

**DEWALT®**

**503911 - 51 RUS/UA**

Перевод с оригинала инструкции

**DWE305**

Рисунок 1

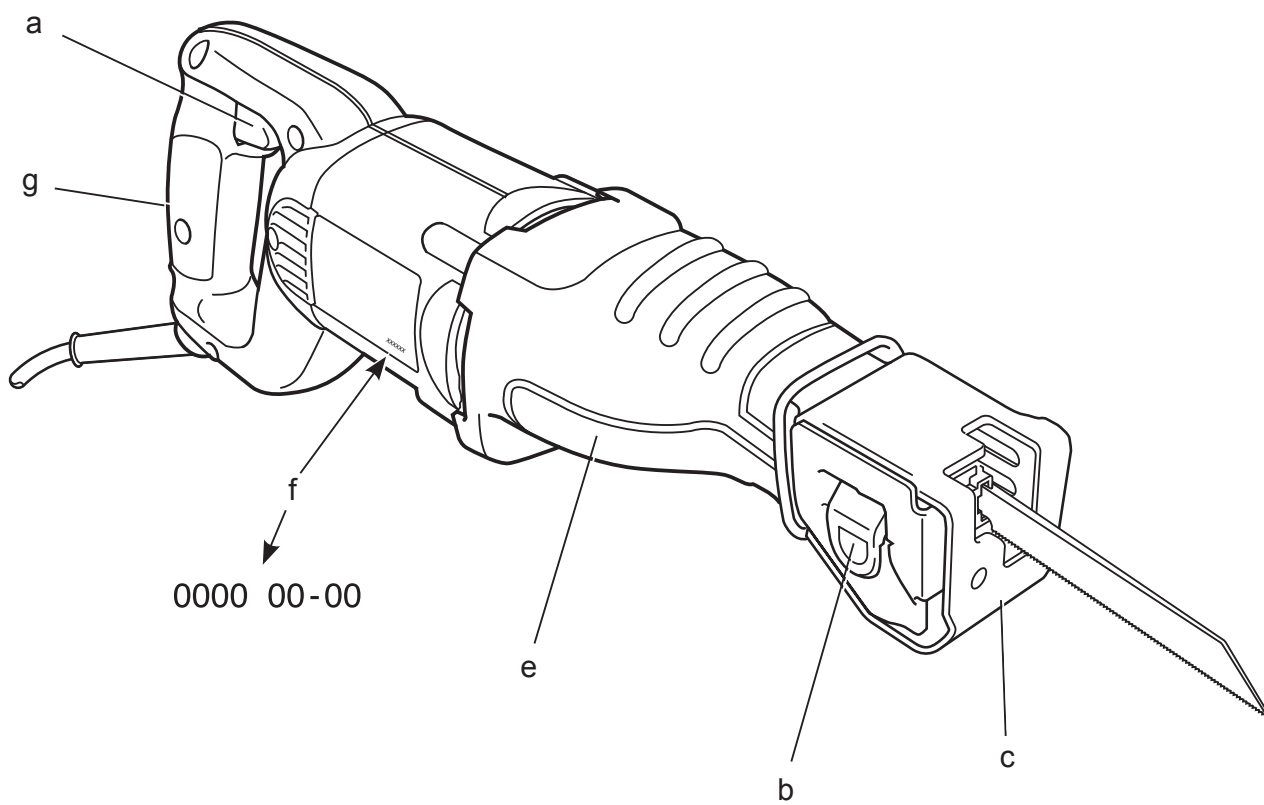


Рисунок 2

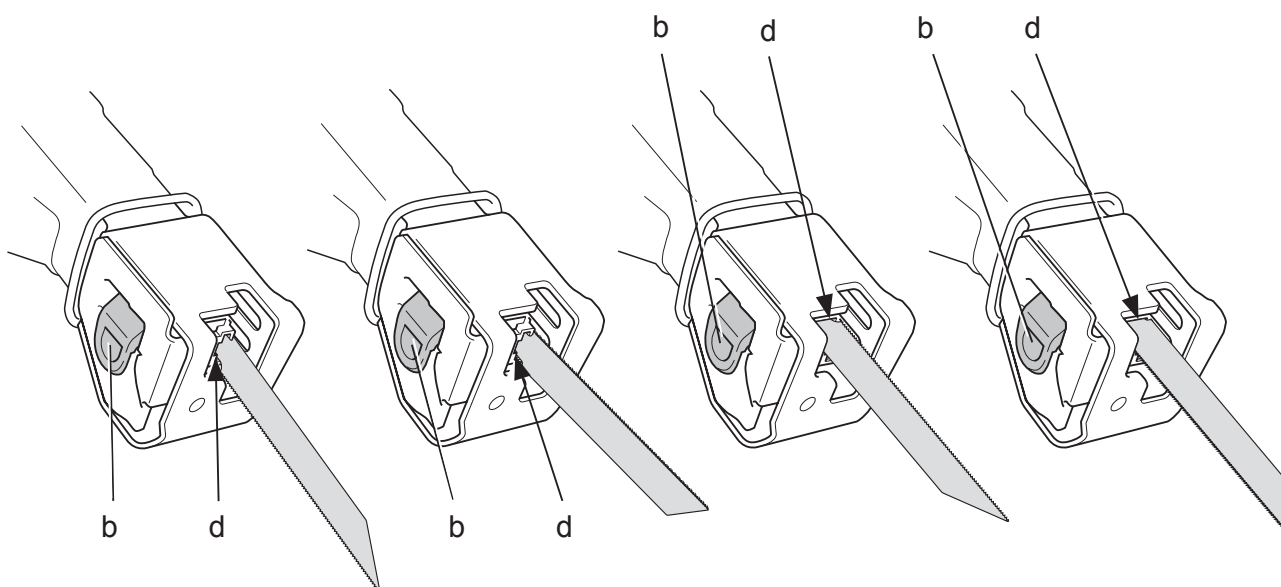


Рисунок 3

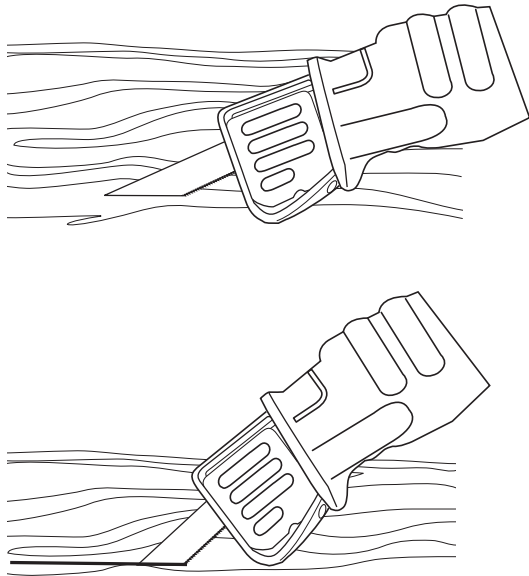


Рисунок 4

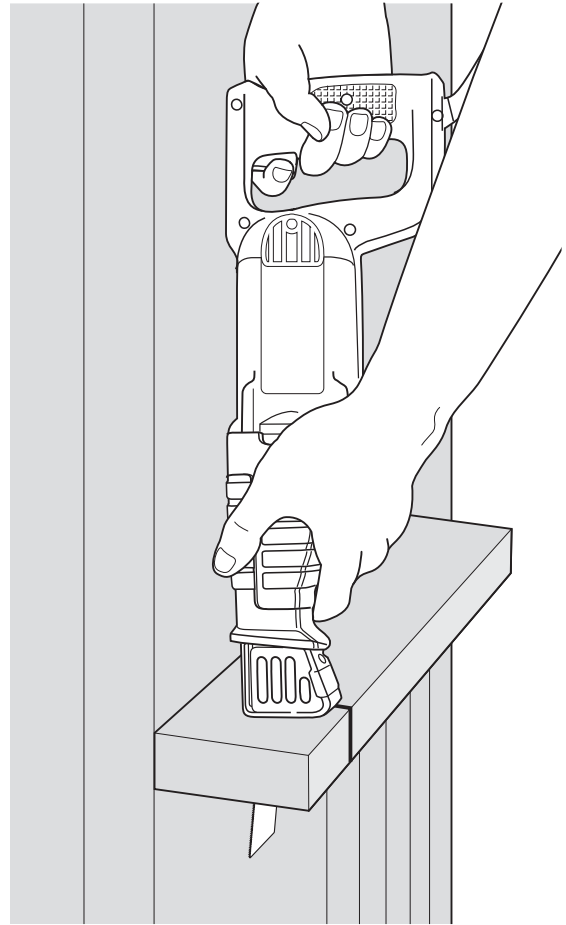
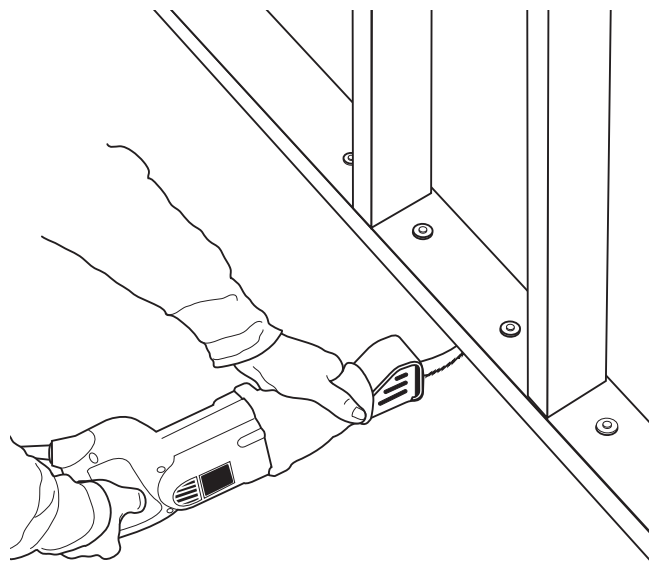


Рисунок 5



# САБЕЛЬНАЯ ПИЛА DWE305

## Поздравляем Вас!

Вы выбрали электрический инструмент фирмы DEWALT. Тщательная разработка изделий, многолетний опыт фирмы по производству инструментов, различные усовершенствования сделали электроинструменты DEWALT одними из самых надёжных помощников для профессионалов.

## Технические характеристики

DWE305		
Напряжение питания	В перем. тока	230
Тип		1
Потребляемая мощность	Вт	1100
Число ходов без нагрузки	ход/мин.	0–2800
Величина хода	мм	29
Режущая способность: древесина/металлический профиль/пластиковые трубы	мм	280/100/130
Вес	кг	3,5
$L_{pA}$ (звуковое давление)	дБ(A)	90
$K_{pA}$ (погрешность измерения звукового давления)	дБ(A)	3
$L_{wA}$ (акустическая мощность)	дБ(A)	101
$K_{wA}$ (погрешность измерения акустической мощности)	дБ(A)	3

Сумма величин вибрации (сумма векторов по трем осям), измеренных в соответствии со стандартом EN 60745:

Значения вибрационного воздействия, $a_h$ Пиление деревянных панелей		
$a_{hVB} =$	м/с <sup>2</sup>	19,0
Погрешность K =	м/с <sup>2</sup>	4,4

Значения вибрационного воздействия, $a_h$ Пиление деревянных балок		
$a_{hWB} =$	м/с <sup>2</sup>	19,5
Погрешность K =	м/с <sup>2</sup>	2,8

Уровень вибрации, указанный в данном информационном листке, был рассчитан по стандартному методу тестирования в соответствии со стандартом EN60745 и может использоваться для сравнения инструментов разных марок. Он может также использоваться

для предварительной оценки воздействия вибрации.



**ВНИМАНИЕ:** Заявленная величина вибрации относится только к основным видам применения инструмента. Однако если инструмент применяется не по основному назначению, с другими принадлежностями или содержится в ненадлежащем порядке, уровень вибрации будет отличаться от указанной величины. Это может значительно увеличить воздействие вибрации в течение всего периода работы инструментом.

При оценке уровня воздействия вибрации необходимо также учитывать время, когда инструмент находился в выключенном состоянии или когда он включён, но не выполняет какую-либо операцию. Это может значительно уменьшить уровень воздействия в течение всего периода работы инструментом.

Определите дополнительные меры предосторожности для защиты оператора от воздействия вибрации, такие как: тщательный уход за инструментом и принадлежностями, работа тёплыми руками, организация рабочего места.

### Минимальные электрические предохранители:

Инструменты	230 В	10 ампер, электросеть
-------------	-------	-----------------------

## Определения: Предупреждения безопасности

Следующие определения указывают на степень важности каждого сигнального слова. Прочтите руководство по эксплуатации и обратите внимание на данные символы.



**ОПАСНО:** Означает чрезвычайно опасную ситуацию, которая приводит к смертельному исходу или получению тяжёлой травмы.



**ВНИМАНИЕ:** Означает потенциально опасную ситуацию, которая может привести к смертельному исходу или получению тяжёлой травмы.



**ПРЕДУПРЕЖДЕНИЕ:** Означает потенциально опасную ситуацию, которая может привести к получению травмы лёгкой или средней тяжести.

**ПРЕДОСТЕРЕЖЕНИЕ:** Означает ситуацию, не связанную с получением телесной травмы, которая, однако, может привести к повреждению оборудования.



Риск поражения электрическим током!



Огнеопасность!



**ВНИМАНИЕ:** Внимательно прочтите руководство по эксплуатации для снижения риска получения травмы.

## Общие правила безопасности при работе с электроинструментами



**ВНИМАНИЕ!** Внимательно прочтите все инструкции по безопасности и руководство по эксплуатации. Несоблюдение всех перечисленных ниже правил безопасности и инструкций может привести к поражению электрическим током, возникновению пожара и/или получению тяжёлой травмы.

### СОХРАНИТЕ ВСЕ ПРАВИЛА БЕЗОПАСНОСТИ И ИНСТРУКЦИИ ДЛЯ ПОСЛЕДУЮЩЕГО ИСПОЛЬЗОВАНИЯ

Термин «Электроинструмент» во всех приведённых ниже указаниях относится к Вашему сетевому (с кабелем) или аккумуляторному (беспроводному) электроинструменту.

#### 1) БЕЗОПАСНОСТЬ РАБОЧЕГО МЕСТА

- a) **Содержите рабочее место в чистоте и обеспечьте хорошее освещение.** Плохое освещение или беспорядок на рабочем месте может привести к несчастному случаю.
- b) **Не используйте электроинструменты, если есть опасность возгорания или взрыва, например, вблизи легко воспламеняющихся жидкостей, газов или пыли.** В процессе работы электроинструменты создают искровые разряды, которые могут воспалить пыль или горючие пары.
- c) **Во время работы с электроинструментом не подпускайте близко детей или посторонних лиц.** Отвлечение внимания может вызвать у Вас потерю контроля над рабочим процессом.

#### 2) ЭЛЕКТРОБЕЗОПАСНОСТЬ

- a) **Вилка кабеля электроинструмента должна соответствовать штепсельной розетке. Ни в коем случае не видоизменяйте вилку электрического кабеля. Не используйте соединительные**

## Декларация соответствия ЕС

ДИРЕКТИВА ПО МЕХАНИЧЕСКОМУ  
ОБОРУДОВАНИЮ



САБЕЛЬНАЯ ПИЛА

DWE305

DEWALT заявляет, что продукты, обозначенные в разделе «**Технические характеристики**», разработаны в полном соответствии со стандартами: 2006/42/ЕС, EN 60745-1, EN 60745-2-11.

Данные продукты также соответствуют Директивам 2014/30/EU и 2011/65/EU. За дополнительной информацией обращайтесь по указанному ниже адресу или по адресу, указанному на последней странице руководства.

Нижеподписавшееся лицо полностью отвечает за соответствие технических данных и делает это заявление от имени фирмы DEWALT.

*H. Grossmann*

Хорст Гроссманн (Horst Grossmann)  
Вице-президент по инженерным разработкам  
DEWALT, Richard-Klinger-Straße 11,  
D-65510, Idstein, Germany  
30.09.2014

**штепсели-переходники, если в силовом кабеле электроинструмента есть провод заземления. Использование оригинальной вилки кабеля и соответствующей ей штепсельной розетки уменьшает риск поражения электрическим током.**

- b) Во время работы с электроинструментом избегайте физического контакта с заземлёнными объектами, такими как трубопроводы, радиаторы отопления, электроплиты и холодильники. Риск поражения электрическим током увеличивается, если Ваше тело заземлено.**
- c) Не используйте электроинструмент под дождём или во влажной среде. Попадание воды в электроинструмент увеличивает риск поражения электрическим током.**
- d) Бережно обращайтесь с электрическим кабелем. Ни в коем случае не используйте кабель для переноски электроинструмента или для вытягивания его вилки из штепсельной розетки. Не подвергайте электрический кабель воздействию высоких температур и смазочных веществ; держите его в стороне от острых кромок и движущихся частей инструмента. Повреждённый или запутанный кабель увеличивает риск поражения электрическим током.**
- e) При работе с электроинструментом на открытом воздухе используйте удлинительный кабель, предназначенный для наружных работ. Использование кабеля, пригодного для работы на открытом воздухе, снижает риск поражения электрическим током.**
- f) При необходимости работы с электроинструментом во влажной среде используйте источник питания, оборудованный устройством защитного отключения (УЗО). Использование УЗО снижает риск поражения электрическим током.**

### **3) ЛИЧНАЯ БЕЗОПАСНОСТЬ**

- a) При работе с электроинструментами будьте внимательны, следите за тем, что Вы делаете, и руководствуйтесь**

**здравым смыслом. Не используйте электроинструмент, если Вы устали, а также находясь под действием алкоголя или понижающих реакцию лекарственных препаратов и других средств. Малейшая неосторожность при работе с электроинструментами может привести к серьёзной травме.**

- b) При работе используйте средства индивидуальной защиты. Всегда надевайте защитные очки. Своевременное использование защитного снаряжения, а именно: пылезащитной маски, ботинок на нескользящей подошве, защитного шлема или противошумовых наушников, значительно снизит риск получения травмы.**
- c) Не допускайте непреднамеренного запуска. Перед тем, как подключить электроинструмент к сети и/или аккумулятору, поднять или перенести его, убедитесь, что выключатель находится в положении «выключено». Не переносите электроинструмент с нажатой кнопкой выключателя и не подключайте к сетевой розетке электроинструмент, выключатель которого установлен в положение «включено», это может привести к несчастному случаю.**
- d) Перед включением электроинструмента снимите с него все регулировочные или гаечные ключи. Регулировочный или гаечный ключ, оставленный закреплённым на вращающейся части электроинструмента, может стать причиной тяжёлой травмы.**
- e) Работайте в устойчивой позе. Всегда сохраняйте равновесие и устойчивую позу. Это позволит Вам не потерять контроль при работе с электроинструментом в непредвиденной ситуации.**
- f) Одевайтесь соответствующим образом. Во время работы не надевайте свободную одежду или украшения. Следите за тем, чтобы Ваши волосы, одежда или перчатки находились в постоянном отдалении от движущихся частей инструмента. Свободная одежда, украшения или длинные волосы могут попасть в движущиеся части инструмента.**



g) Если электроинструмент снабжён устройством сбора и удаления пыли, убедитесь, что данное устройство подключено и используется надлежащим образом. Использование устройства пылеудаления значительно снижает риск возникновения несчастного случая, связанного с запылённостью рабочего пространства.

#### 4) ИСПОЛЬЗОВАНИЕ ЭЛЕКТРОИНСТРУМЕНТОВ И ТЕХНИЧЕСКИЙ УХОД

- a) **Не перегружайте электроинструмент. Используйте Ваш инструмент по назначению.** Электроинструмент работает надёжно и безопасно только при соблюдении параметров, указанных в его технических характеристиках.
- b) **Не используйте электроинструмент, если его выключатель не устанавливается в положение включения или выключения.** Электроинструмент с неисправным выключателем представляет опасность и подлежит ремонту.
- c) **Отключайте электроинструмент от сетевой розетки и/или извлекайте аккумулятор перед регулированием, заменой принадлежностей или при хранении электроинструмента.** Такие меры предосторожности снижают риск случайного включения электроинструмента.
- d) **Храните неиспользуемые электроинструменты в недоступном для детей месте и не позволяйте лицам, не знакомым с электроинструментом или данными инструкциями, работать с электроинструментом.** Электроинструменты представляют опасность в руках неопытных пользователей.
- e) **Регулярно проверяйте исправность электроинструмента. Проверяйте точность совмещения и лёгкость перемещения подвижных частей, целостность деталей и любых других элементов электроинструмента, воздействующих на его работу. Не используйте неисправный электроинструмент, пока он не**

**будет полностью отремонтирован.** Большинство несчастных случаев являются следствием недостаточного технического ухода за электроинструментом.

- f) **Следите за остротой заточки и чистотой режущих принадлежностей.** Принадлежности с острыми кромками позволяют избежать заклинивания и делают работу менее утомительной.
- g) **Используйте электроинструмент, аксессуары и насадки в соответствии с данным Руководством и с учетом рабочих условий и характера будущей работы.** Использование электроинструмента не по назначению может создать опасную ситуацию.

#### 5) ТЕХНИЧЕСКОЕ ОБСЛУЖИВАНИЕ

- a) **Ремонт Вашего электроинструмента должен производиться только квалифицированными специалистами с использованием идентичных запасных частей.** Это обеспечит безопасность Вашего электроинструмента в дальнейшей эксплуатации.

### Дополнительные меры безопасности при работе сабельными пилами



**ВНИМАНИЕ: ВСЕГДА** работайте в респираторе утверждённого типа. При использовании данного инструмента вырабатывается пыль, что может привести к серьёзным травмам.

- **Держите инструмент за изолированные ручки при выполнении операций, во время которых режущий инструмент может соприкоснуться со скрытой проводкой или собственным кабелем.** Контакт режущей принадлежности с находящимся под напряжением проводом делает не покрытые изоляцией металлические части электроинструмента «живыми», что создает опасность поражения оператора электрическим током.
- После выключения, не пытайтесь тормозить пальцами продолжающее двигаться по инерции пильное полотно.

- Кладите пилу на рабочий стол или верстак только в выключенном состоянии. После выключения пильное полотно продолжает двигаться еще несколько секунд.
- При использовании пильных полотен, специально предназначенных для работ по дереву, перед началом работы удалите из обрабатываемой заготовки все гвозди и другие металлические предметы.
- По возможности, используйте зажимы или тиски для надёжного крепления обрабатываемой заготовки.
- Не пытайтесь распиливать очень мелкие детали.
- Не наклоняйтесь слишком сильно вперед. Обеспечьте устойчивое положение, особенно на лестницах и подмостках.
- Всегда держите пилу двумя руками.
- Используйте гибкие полотна для выпиливания криволинейных заготовок и отверстий.
- Используйте только полотна, соответствующие стандартам, которые указаны в данном руководстве.
- Следует использовать только острые полотна в отличном рабочем состоянии; треснувшие или согнутые полотна необходимо немедленно выбросить и заменить.
- Убедитесь в надёжной фиксации полотна.



**ВНИМАНИЕ:** Рекомендуется использование устройства защитного отключения с остаточным током 30 мА или менее.

## Остаточные риски

Несмотря на соблюдение соответствующих инструкций по технике безопасности и использование предохранительных устройств, некоторые остаточные риски невозможно полностью исключить. К ним относятся:

- Ухудшение слуха.
- Риск получения травмы от разлетающихся частиц.
- Риск получения ожогов от принадлежностей, которые в процессе работы сильно нагреваются.

- Риск получения травмы, связанный с продолжительным использованием инструмента.

## Маркировка инструмента

На инструменте имеются следующие знаки:



Перед использованием внимательно прочтите данное руководство по эксплуатации.

### МЕСТО ПОЛОЖЕНИЯ КОДА ДАТЫ (РИС. 1)

Код даты (f), который также включает в себя год изготовления, отштампован на фирменной табличке инструмента.

Пример:

2014 XX XX

Год изготовления

## Комплект поставки

В упаковку входят:

- 1 Сабельная пила
  - 1 Пильное полотно широкого применения
  - 1 Чемодан (только К-модели)
  - 1 Руководство по эксплуатации
- Проверьте инструмент, детали и дополнительные приспособления на наличие повреждений, которые могли произойти во время транспортировки.
  - Перед началом работы необходимо внимательно прочитать настоящее руководство и принять к сведению содержащуюся в нем информацию.

## Описание (Рис. 1)



**ВНИМАНИЕ:** Ни в коем случае не модифицируйте электроинструмент или какую-либо его деталь. Это может привести к получению травмы или повреждению инструмента.

- Курковый пусковой выключатель с регулировкой скорости
- Зажимной рычаг полотна
- Подошва

### НАЗНАЧЕНИЕ

Ваша сабельная пила DWE305 предназначена для профессионального пиления древесины, металла и пластиковых труб. Компактная конструкция позволяет выполнять резку у самого края сложных участков.



**НЕ ИСПОЛЬЗУЙТЕ** инструмент во влажных условиях или при наличии в окружающем пространстве легко воспламеняющихся жидкостей или газов.

Данные сабельные пилы являются профессиональными электроинструментами.

**НЕ РАЗРЕШАЙТЕ** детям прикасаться к инструменту. Неопытные пользователи должны использовать данный инструмент под руководством опытного инструктора.

- Данное изделие не может использоваться людьми (включая детей) со сниженными физическими, сенсорными и умственными способностями или при отсутствии необходимого опыта или навыка, за исключением, если они выполняют работу под присмотром лица, отвечающего за их безопасность. Не оставляйте детей с инструментом без присмотра.

## Электробезопасность

Электрический двигатель рассчитан на работу только при одном напряжении электросети. Следите за напряжением электрической сети, оно должно соответствовать величине, обозначенной на информационной табличке электроинструмента.



Ваш инструмент DEWALT имеет двойную изоляцию в соответствии со стандартом EN 60745, что исключает потребность в заземляющем проводе.



**ВНИМАНИЕ:** Электроинструменты с напряжением 115 В должны управляться через предохранительный изолированный трансформатор с заземлённым экраном между первичной и вторичной обмоткой.

Повреждённый кабель должен заменяться специально подготовленным кабелем, который можно приобрести в сервисной организации DEWALT.

## Использование удлинительного кабеля

При необходимости использования удлинительного кабеля, используйте только утвержденные 3-х жильные кабели промышленного изготовления, рассчитанные на мощность не меньшую, чем потребляемая мощность данного инструмента (см. раздел «**Технические характеристики**»). Минимальный размер проводника должен

составлять 1,5 мм<sup>2</sup>; максимальная длина кабеля не должна превышать 30 м.

При использовании кабельного барабана, всегда полностью разматывайте кабель.

## СБОРКА И РЕГУЛИРОВКА



**ВНИМАНИЕ:** Во избежание травмы, выключите инструмент и отсоедините его от источника электропитания, прежде чем устанавливать и демонтировать принадлежности, выполнять или изменять настройки, а также перед проведением ремонта. Убедитесь, что курковый выключатель находится в положении **ВЫКЛ.** Непреднамеренный запуск инструмента может привести к получению травмы.

## Установка пильного полотна (Рис. 2)

1. Переведите зажимной рычаг полотна (b) вверх, чтобы разблокировать зажимной механизм.
2. Вставьте пильное полотно в держатель (d) до упора. Полотно можно устанавливать зубьями вверх или вниз, а также вправо или влево.
3. Переведите зажимной рычаг полотна (b) вниз, чтобы заблокировать зажимной механизм.
4. Для извлечения пильного полотна, действуйте в обратном порядке.

## Пильные полотна

Материал	Рекомендуемое пильное полотно
черные металлы	с мелкими зубьями
цветные металлы	с крупными зубьями
древесина	с крупными зубьями
пластик	с мелкими зубьями
камень, кирпич	с твердосплавными режущими пластинами

Различные специализированные пильные полотна можно приобрести дополнительно.



**ВНИМАНИЕ:** Всегда тщательно подбирайте пильное полотно.

# ЭКСПЛУАТАЦИЯ

## Инструкции по использованию



**ВНИМАНИЕ:** Всегда следуйте указаниям действующих норм и правил безопасности.



**ВНИМАНИЕ:** Для снижения риска получения серьёзной травмы, перед регулировкой или снятием/установкой дополнительных принадлежностей или насадок выключайте инструмент и отсоединяйте его от электросети.



**ВНИМАНИЕ:**

- Убедитесь, что распиливаемая заготовка надёжно закреплена на месте.
- Не оказывайте повышенное давление на инструмент и не прилагайте боковое усилие к пильному полотну. По возможности прижимайте подошву пилы к поверхности обрабатываемой детали. Это снижает вероятность повреждения полотна и уменьшает рывки и вибрацию.
- При распиливании стен или дверей определите местоположение отопительных труб и электропроводки. Всегда держите инструмент за рукоятку.
- Избегайте перегрузки.
- Перед выполнением реза дайте пильному полотну поработать без нагрузки в течение нескольких секунд. Никогда не включайте инструмент, если зажато полотно или оно касается заготовки.

## Правильное положение рук во время работы (Рис. 1, 4)



**ВНИМАНИЕ:** Для уменьшения риска получения тяжёлой травмы, **ВСЕГДА** правильно удерживайте инструмент, как показано на рисунке.



**ВНИМАНИЕ:** Для уменьшения риска получения тяжёлой травмы, **ВСЕГДА** надёжно удерживайте инструмент, предупреждая внезапные сбои в работе.

Правильное положение рук во время работы: одной рукой возьмитесь за заднюю рукоятку (g), другой рукой удерживайте переднюю рукоятку (e).

## Включение и выключение (Рис. 1)

Чтобы включить инструмент, нажмите на курковый выключатель с регулировкой скорости (a). Давление, оказываемое на курковый выключатель, определяет скорость вращения двигателя.

Чтобы выключить инструмент, отпустите курковый выключатель.

Всегда выключайте электроинструмент после окончания работы и перед отключением от электросети.

## Резка дерева

1. Надёжно закрепите заготовку и удалите из неё все гвозди и другие металлические предметы.
2. Выполняйте резку, удерживая пилу двумя руками и плотно прижимая подошву пилы к поверхности обрабатываемой заготовки.

## Врезное пиление дерева (Рис. 3)

1. Установите подошву пилы на обрабатываемой заготовке таким образом, чтобы полотно находилось под нужным углом для проникающей резки.
2. Включите пилу и медленно подавайте полотно. Следите, чтобы подошва все время опиралась на заготовку.

## Фасонная резка

1. Произведите замеры и нанесите разметку для резки.
2. Установите узкое полотно, обоприте нижнюю часть подошвы пилы на заготовку и расположите полотно над линией реза. При необходимости, например, в ограниченном пространстве, используйте внешний край подошвы в качестве направляющей.

3. Включите инструмент и погрузите полотно в материал на максимальной скорости, крепко прижимая инструмент к заготовке.

## Резка металлов

При резке тонких металлических заготовок всегда закрепляйте их между двумя деревянными брусками. Это обеспечит чистый рез и предотвратит повреждение материала.

При выполнении прямых длинных разрезов проведите на заготовке разметочную линию.

По всей длине линии нанесите тонкий слой смазки, включите инструмент и ведите полотно вдоль линии.

## Резка пластмасс

Всегда работайте на пониженной скорости. Выполните пробный разрез, чтобы проверить, не будет ли плавиться материал.



## Резка кирпича



**ВНИМАНИЕ:** При резке асбоцементных материалов образуется вредная для здоровья пыль. Следуйте установленным правилам безопасности и рекомендациям производителей асбоцементных материалов.

## Распил до выступающей кромки (Рис. 4)

Распил до выступающей кромки выполняется с помощью стандартного полотна, установленного в перевернутом положении.

## Параллельный распил (Рис. 5)

При установке пильного полотна в горизонтальном положении инструмент может использоваться для параллельного распила вплотную к полу, стенам или потолку.

Следите, чтобы подошва все время опиралась на заготовку.

## ТЕХНИЧЕСКОЕ ОБСЛУЖИВАНИЕ

Ваш электроинструмент DEWALT рассчитан на работу в течение продолжительного времени при минимальном техническом обслуживании. Срок службы и надёжность инструмента

увеличиваются при правильном уходе и регулярной чистке.



**ВНИМАНИЕ:** Во избежание получения травмы, выключите инструмент и отсоедините его от источника электропитания, прежде чем устанавливать и демонтировать принадлежность, выполнять или изменять настройки, а также перед проведением ремонта. Убедитесь, что курковый выключатель находится в положении ВЫКЛ. Непреднамеренный запуск инструмента может привести к получению травмы.



## Пылеудаление

Если инструмент используется в помещении в течение длительного периода времени, используйте пылесборник соответствующего типа, разработанный в соответствии с нормами по выбросу пыли.



## Смазка

Если инструмент не будет использоваться в течение длительного периода времени, смажьте пильное полотно небольшим количеством масла (например, машинным маслом).



## Чистка



**ВНИМАНИЕ:** Выдувайте грязь и пыль из корпуса сухим сжатым воздухом по мере видимого скопления грязи внутри и вокруг вентиляционных отверстий. Выполняйте очистку, надев средство защиты глаз и респиратор утвержденного типа.



**ВНИМАНИЕ:** Никогда не используйте растворители или другие агрессивные химические средства для очистки неметаллических деталей

инструмента. Эти химикаты могут ухудшить свойства материалов, применённых в данных деталях. Используйте ткань, смоченную в воде с мягким мылом. Не допускайте попадания какой-либо жидкости внутрь инструмента; ни в коем случае не погружайте какую-либо часть инструмента в жидкость.

## Дополнительные принадлежности



**ВНИМАНИЕ:** Поскольку принадлежности, отличные от тех, которые предлагает DEWALT, не проходили тесты на данном изделии, то использование этих принадлежностей может привести к опасной ситуации. Во избежание риска получения травмы, с данным продуктом должны использоваться только рекомендованные DEWALT дополнительные принадлежности.

По вопросу приобретения дополнительных принадлежностей обращайтесь к Вашему дилеру.

## Защита окружающей среды



Раздельный сбор. Данное изделие нельзя утилизировать вместе с обычными бытовыми отходами.

Если однажды Вы захотите заменить Ваше изделие DEWALT или Вы больше в нем не нуждаетесь, не выбрасывайте его вместе с бытовыми отходами. Отнесите изделие в специальный приёмный пункт.



Раздельный сбор изделий с истекшим сроком службы и их упаковок позволяет пускать их в переработку и повторно использовать. Использование переработанных материалов помогает защищать окружающую среду от загрязнения и снижает расход сырьевых материалов.

Местное законодательство может обеспечить сбор старых электрических продуктов отдельно от бытового мусора на муниципальных свалках отходов, или Вы можете сдавать их в торговом предприятии при покупке нового изделия.

Фирма DEWALT обеспечивает приём и переработку отслуживших свой срок изделий

DEWALT. Чтобы воспользоваться этой услугой, Вы можете сдать Ваше изделие в любой авторизованный сервисный центр, который собирает их по нашему поручению.

Вы можете узнать место нахождения Вашего ближайшего авторизованного сервисного центра, обратившись в Ваш местный офис DEWALT по адресу, указанному в данном руководстве по эксплуатации. Кроме того, список авторизованных сервисных центров DEWALT и полную информацию о нашем послепродажном обслуживании и контактах Вы можете найти в интернете по адресу: [www.2helpU.com](http://www.2helpU.com).



# DEWALT

## Гарантийные условия Уважаемый покупатель!

1. Поздравляем Вас с покупкой высококачественного изделия DEWALT и выражаем признательность за Ваш выбор.
2. При покупке изделия требуйте проверки его комплектности и исправности в Вашем присутствии, инструкцию по эксплуатации и заполненный гарантийный талон на русском языке. В гарантийном талоне должны быть внесены: модель, дата продажи, серийный номер, дата производства инструмента; название, печать и подпись торговой организации. При отсутствии у Вас правильно заполненного Гарантийного талона, а также несоответствия указанных в нем данных мы будем вынуждены отклонить Ваши претензии по качеству данного изделия.
3. Во избежание недоразумений убедительно просим Вас перед началом работы с изделием внимательно ознакомиться с инструкцией по его эксплуатации. Правовой основой настоящих гарантийных условий является действующее Законодательство. Гарантийный срок на данное изделие составляет 12 месяцев и исчисляется со дня продажи. В случае устранения недостатков изделия, гарантийный срок продлевается на период его нахождения в ремонте. Срок службы изделия составляет 5 лет со дня продажи.
4. В случае возникновения каких-либо проблем в процессе эксплуатации изделия рекомендуем Вам обращаться только в уполномоченные сервисные центры DEWALT, адреса и телефоны которых Вы сможете найти в гарантийном талоне, на сайте [www.2helpU.com](http://www.2helpU.com) или узнать в магазине. Наши сервисные станции - это не только квалифицированный ремонт, но и широкий ассортимент запчастей и принадлежностей.
5. Производитель рекомендует проводить периодическую проверку и техническое обслуживание изделия в уполномоченных сервисных центрах.
6. Наши гарантийные обязательства распространяются только на неисправности, выявленные в течение гарантийного срока и вызванные дефектами производства и \ или материалов.
7. **Гарантийные условия не распространяются на неисправности изделия, возникшие в результате:**
  - 7.1. Несоблюдения пользователем предписаний инструкции по эксплуатации изделия, применения изделия не по назначению, неправильном хранении, использования принадлежностей, расходных материалов и запчастей, не предусмотренных производителем.
  - 7.2. Механического повреждения (сколы, трещины и разрушения) внутренних и внешних деталей изделия, основных и вспомогательных рукояток, сетевого электрического кабеля, вызванного внешним ударным или любым иным воздействием
  - 7.3. Попадания в вентиляционные отверстия и проникновение внутрь изделия посторонних предметов, материалов или веществ, не являющихся отходами, сопровождающими применение изделия по назначению, такими как: стружка, опилки, песок, и пр.
  - 7.4. Воздействий на изделие неблагоприятных атмосферных и иных внешних факторов, таких как дождь, снег, повышенная влажность, нагрев, агрессивные среды, несоответствие параметров питающей электросети, указанных на инструменте.
  - 7.5. Стихийного бедствия. Повреждение или утрата изделия, связанное с непредвиденными бедствиями, стихийными явлениями, в том числе вследствие действия непреодолимой силы (пожар, молния, потоп и другие природные явления), а также вследствие перепадов напряжения в электросети и другими причинами, которые находятся вне контроля производителя.
8. **Гарантийные условия не распространяются:**
  - 8.1. На инструменты, подвергавшиеся вскрытию, ремонту или модификации вне уполномоченного сервисного центра.
  - 8.2. На детали и узлы, имеющие следы естественного износа, такие как: приводные ремни и колеса, угольные щетки, смазка, подшипники, зубчатое зацепление редукторов, резиновые уплотнения, сальники, направляющие ролики, муфты, выключатели, бойки, толкатели, стволы, и т.п.
  - 8.3. На сменные части: патроны, цанги, зажимные гайки и фланцы, фильтры, аккумуляторные батареи, ножи, шлифовальные подошвы, цепи, звездочки, пильные шины, защитные кожухи, пилки, абразивы, пильные и абразивные диски, фрезы, сверла, буры и т.п.
  - 8.4. На неисправности, возникшие в результате перегрузки инструмента (как механической, так и электрической), повлекшей выход из строя одновременно двух и более деталей и узлов, таких как: ротора и статора, обеих обмоток статора, ведомой и ведущей шестерни редуктора или других узлов и деталей. К безусловным признакам перегрузки изделия относятся, помимо прочих: появление цветов побежалости, деформация или оплавление деталей и узлов изделия, потемнение или обугливание изоляции проводов электродвигателя под воздействием высокой температуры.







**GB** WARRANTY CARD

**BY** ГАРАНТЙНЫЙ ТАЛОН

**RUS** ГАРАНТИЙНЫЙ ТАЛОН

**KZ** КЕПІЛДІК ТАЛОН

**UA** ГАРАНТІЙНИЙ ТАЛОН

**UZ** ГАРАНТИЯ ЧИПТАСИ



**GB** months

**RUS** месяцев

**UA** місяців

**12**

**BY** месяцаў

**KZ** ай

**UZ** ой

<b>GB</b> Serial No.	Date of sale	Selling stamp, Signature
<b>RUS</b> Серийный номер	Дата продажи	Печать и подпись торговой организации
<b>UA</b> Серійний номер	Дата продажу	Печатка та підпис торгівельної організації
<b>BY</b> Серыйны нумар	Дата продажы	Пячатка і подпіс гандлёвай установы
<b>KZ</b> Сериялық нөмір	Сату күні	Сауда ұйымының мөрі мен қолтанбасы
<b>UZ</b> Серия сони	Сотилган куни	Савдо корхонанинг мухр ва имзоси

№ 1

Order No. / Заказ № / Замовлення №

Date of receipt/Дата поступления/Дата прийому

Date of repair/Дата выдачи/Дата видання

Stamp and signature of the service centre/  
Печать и подпись сервисного центра/  
Печатка та підпис сервісного центру

№ 1

Order No. / Заказ № / Замовлення №

Date of receipt/Дата поступления/Дата прийому

Stamp and signature of the service centre/  
Печать и подпись сервисного центра/  
Печатка та підпис сервісного центру

№ 2

Order No. / Заказ № / Замовлення №

Date of receipt/Дата поступления/Дата прийому

Date of repair/Дата выдачи/Дата видання

Stamp and signature of the service centre/  
Печать и подпись сервисного центра/  
Печатка та підпис сервісного центру

№ 2

Order No. / Заказ № / Замовлення №

Date of receipt/Дата поступления/Дата прийому

Stamp and signature of the service centre/  
Печать и подпись сервисного центра/  
Печатка та підпис сервісного центру

№ 3

Order No. / Заказ № / Замовлення №

Date of receipt/Дата поступления/Дата прийому

Date of repair/Дата выдачи/Дата видання

Stamp and signature of the service centre/  
Печать и подпись сервисного центра/  
Печатка та підпис сервісного центру

№ 3

Order No. / Заказ № / Замовлення №

Date of receipt/Дата поступления/Дата прийому

Stamp and signature of the service centre/  
Печать и подпись сервисного центра/  
Печатка та підпис сервісного центру

№ 4

Order No. / Заказ № / Замовлення №

Date of receipt/Дата поступления/Дата прийому

Date of repair/Дата выдачи/Дата видання

Stamp and signature of the service centre/  
Печать и подпись сервисного центра/  
Печатка та підпис сервісного центру

№ 4

Order No. / Заказ № / Замовлення №

Date of receipt/Дата поступления/Дата прийому

Stamp and signature of the service centre/  
Печать и подпись сервисного центра/  
Печатка та підпис сервісного центру



№ 4

№ 3

№ 2

№ 1

Заказ №/Тапсырыс №/Буюртма №

Заказ №/Тапсырыс №/Буюртма №

Заказ №/Тапсырыс №/Буюртма №

Заказ №/Тапсырыс №/Буюртма №

Дата прывёмкі/Кабылдау күні/Кабул килинган куни

Дата прывёмкі/Кабылдау күні/Кабул килинган куни

Дата прывёмкі/Кабылдау күні/Кабул килинган куни

Дата прывёмкі/Кабылдау күні/Кабул килинган куни

Дата выдачы/Беру күні/Кайтариб берилган куни

Дата выдачы/Беру күні/Кайтариб берилган куни

Дата выдачы/Беру күні/Кайтариб берилган куни

Дата выдачы/Беру күні/Кайтариб берилган куни

Пячатка і подпіс сэрвіснага цэнтра/  
Сервис орталыгының мөрі мен колтанбасы/  
Сервис марказининг мухр ва имзоси

Пячатка і подпіс сэрвіснага цэнтра/  
Сервис орталыгының мөрі мен колтанбасы/  
Сервис марказининг мухр ва имзоси

Пячатка і подпіс сэрвіснага цэнтра/  
Сервис орталыгының мөрі мен колтанбасы/  
Сервис марказининг мухр ва имзоси

Пячатка і подпіс сэрвіснага цэнтра/  
Сервис орталыгының мөрі мен колтанбасы/  
Сервис марказининг мухр ва имзоси

№ 4

№ 3

№ 2

№ 1



Заказ №/Тапсырыс №/Буюртма №

Заказ №/Тапсырыс №/Буюртма №

Заказ №/Тапсырыс №/Буюртма №

Заказ №/Тапсырыс №/Буюртма №

Дата прывёмкі/Кабылдау күні/Кабул килинган куни

Дата прывёмкі/Кабылдау күні/Кабул килинган куни

Дата прывёмкі/Кабылдау күні/Кабул килинган куни

Дата прывёмкі/Кабылдау күні/Кабул килинган куни

Пячатка і подпіс сэрвіснага цэнтра/  
Сервис орталыгының мөрі мен колтанбасы/  
Сервис марказининг мухр ва имзоси

Пячатка і подпіс сэрвіснага цэнтра/  
Сервис орталыгының мөрі мен колтанбасы/  
Сервис марказининг мухр ва имзоси

Пячатка і подпіс сэрвіснага цэнтра/  
Сервис орталыгының мөрі мен колтанбасы/  
Сервис марказининг мухр ва имзоси

Пячатка і подпіс сэрвіснага цэнтра/  
Сервис орталыгының мөрі мен колтанбасы/  
Сервис марказининг мухр ва имзоси

BY

KZ

UZ



## АВТОРИЗОВАННЫЕ СЕРВИСНЫЕ ЦЕНТРЫ

RU

Город	Адрес	Телефон
Альметьевск	423451, ул. Тухватуллина, база Смарт	(8553) 30-01-01
Ангарск	665800, ул. Рабочего Штаба, д. 89	(3955) 77-91-02
Архангельск	163071, ул. пр. Тимме, д. 23	(8182) 27-00-49, 29-35-86, 61-64-88
Астрахань	414057, ул. Рождественского, д. 1 Ж	(8512) 35-14-46, 35-14-46
Астрахань	414051, ул. 5-я Литейная, д. 30	(8512) 59-97-00, (908) 617-20-86
Астрахань	414014, ул. Ярославская, д. 34	(8512) 45-03-21
Ачинск	662150, ул. Дзержинского, д. 36	(39151) 6-23-22
Барнаул	656010, ул. пр-т Ленина, д. 73	(3852) 61-77-12
Барнаул	656067, ул. Балтийская д. 66	(3852) 45-58-47
Белгород	308002, ул. Богдана Хмельницкого пр-т, д. 133 В	(4722) 31-82-48, 34-61-29
Белгород	308007, ул. Костюкова, д. 1	(4722) 55-26-43
Благовещенск	675014, ул. Кольцевая, д. 43	(4162) 42-30-70
Бор	606440, ул. Первомайская, д. 7 А	(83159) 9-35-58
Братск	665700, ул. Индустриальный пр-д, д. 5 А, пав. 12	(3953) 40-90-23
Брянск	241035, ул. Бурова, д. 14	(4832) 68-71-75, 33-34-06, 33-12-06
Брянск	241037, ул. Красноармейская, д. 103	(4832) 41-71-44, 33-34-09
Великие Луки	182100, ул. Мурманская, д. 16	(81153) 3-71-20
Владивосток	690105, ул. Бородинская, д. 46/50, к. 306	(423) 234-57-12, 246-32-47
Владикавказ	362003, ул. Калоева, д. 400	(8672) 51-32-23, 74-59-77
Владимир	600022, ул. пр-кт Ленина, д. 44	(4922) 38-27-90
Владимир	600035, ул. Куйбышева, д. 4	(4922) 37-06-05
Волгоград	400074, ул. Козловская, д. 20	(8442) 94-52-49
Волгоград	400055, ул. Фадеева, д. 29	(8442) 55-00-11
Волгоград	400137, ул. 30 Лет Победы, д. 16	(8442) 55-00-11
Волжский	404106, ул. Большевикская, д. 70 Б	(8443) 55-00-99
Вологда	160022, ул. Можайского, д. 44	(8172) 74-30-63
Воронеж	394026, ул. Текстильщиков, д. 2 корп. 3 (Z)	(473) 261-96-35
Воткинск	427430, ул. Садовникова, д. 17	(950) 171-60-05
Екатеринбург	620026, ул. Розы Люксембург, д. 67 А	(343) 251-94-94
Екатеринбург	620026, ул. Шефская, д. 3, корп. А	(343) 219-28-47, 264-04-40
Иваново	153034, ул. Смирнова, д. 95	(4932) 47-54-14, 32-65-42
Иваново	153000, ул. Красногвардейская д. 33	(4932) 30-67-00
Ижевск	426006, ул. Телегина, д. 30	(3412) 93-24-19
Ижевск	426011, ул. Майская, д. 30	(3412) 73-95-85
Иркутск	664075, ул. Байкальская, д. 239, корп. 7	(3952) 22-60-29, 22-87-24
Иркутск	664035, ул. Рабочего штаба, д. 87	(3952) 77-91-02, 77-93-87
Йошкар-Ола	424000, ул. Машиностроителей, д. 2 Б	(8362) 41-97-70
Казань	420029, ул. Сибирский Тракт, д. 34 корп. 12	(843) 211-99-01 (02,03,04)
Казань	420136, ул. Маршала Чуйкова, д. 25	(843) 525-44-15
Казань	420140, ул. Ломжинская, д. 16 А	(843) 262-01-01, 262-27-65
Калининград	236001, ул. Московский пр., д. 253	(4012) 59-06-06, 59-06-13
Калуга	248000, ул. Карла Либкнехта, д. 31	(4842) 23-65-03, (920) 617-81-91
Камышин	403873, ул. Пролетарская, д. 111 Б	(84457) 5-27-27
Кемерово	650044, ул. Абызова, д. 12 А	(3842) 64-01-01, 64-28-00
Киров	610020, ул. Труда, д. 71	(8332) 64-66-56
Киров	630004, ул. Ленина, д. 54	(8332) 35-80-24, 35-80-25
Ковров	601916, ул. Летняя, д. 24 А	(49232) 4-58-66
Кострома	156026, ул. Северной правды, д. 41	(4942) 32-59-91
Кострома	156026, ул. Северной правды, д. 41 А	(4942) 32-59-91, (910) 376-00-10
Краснодар	445000, ул. Новороссийская, д. 174 А	(989) 800-86-32, (918) 977-76-22
Красноярск	660121, ул. Парашютная, д. 15	(3912) 61-98-99, 61-98-95
Красноярск	660022, ул. Аэровокзальная, д. 21 стр. 2	(3912) 41-86-40
Курск	305000, ул. Невского, д. 13 Б	(4712) 38-90-65
Липецк	398001, ул. 8 Марта, д. 13	(4742) 74-06-96, 35-32-15
Липецк	398035, ул. Космонавтов, д. 43	(4742) 31-92-69, 79
Магнитогорск	455045, ул. Свободы, д. 7	(3519) 49-26-77
Москва	121471, ул. Гвардейская, д. 3, к.1	(495) 737-81-59, 444-10-70
Мурманск	183038, ул. Ленина пр-т, д. 45	(8152) 47-47-25
Муром	602266, ул. Владимирское шоссе, д. 12	(49234) 2-63-41
Набережные Челны	423803, ул. Сармановский тракт, д. 60	(8552) 33-23-12, 44-49-99
Нальчик	360004, ул. Кирова, д. 137	(8662) 40-29-83
Нижний Новгород	603124, ул. Московское ш., д. 300	(831) 275-35-03
Нижний Новгород	603089, ул. Полтавская, д. 32	(831) 416-78-80, 416-78-70
Нижний Новгород	603086, ул. Должанская, д. 6 Б	(831) 281-81-91
Новокузнецк	654041, ул. пр. Октябрьский, д. 58	(3843) 73-83-17
Новомосковский	301660, ул. Мира, д.17 А	(48762) 7-90-37
Новороссийск	353920, ул. Героев Десантников, д. 61	(8617) 63-50-10
Новосибирск	630091, ул. Советская, д. 52	(3832) 20-00-30
Обнинск	249034, ул. Кабицинская Гос Заря №244	(48439) 9-07-46
Омск	644001, ул. Шебалдина, д. 199, к. 1	(3812) 36-65-09, 36-64-33
Орел	302030, ул. Старо-Московская, д. 7	(4862) 54-36-07
Оренбург	460050, ул. Томилинская д. 238/1	(3532) 53-26-11, 27-87-97
Орск	462421, ул. Новосибирская, д. 90	(3537) 42-10-99
Орск	462421, ул. Новосибирская, д. 211	(3537) 28-15-29
Пенза	440600, ул. Гладкова, д. 10	(8412) 55-32-27
Пермь	614064, ул. Героев Хасана, д. 41	(342) 240-25-39, 240-25-38
Петрозаводск	185031, ул. Заводская, д. 4	(8142) 74-72-42, 77-15-77
Псков	180006, ул. Первомайская, д. 33	(8112) 72-45-55, 72-30-56
Пятигорск	357500, ул. Суворовский проезд, д. 1 А	(8793) 38-27-57
Ростов-на-Дону	344004, ул. Нансена, д. 140	(863) 207-21-06, 279-03-05

Ростов-на-Дону	344079, ул. Нансена, д. 77	(863) 295-74-65
Рязань	390000, ул. Кольцова, д. 14	(4912) 28-20-16, (800) 100-80-33
Рязань	390037, ул. Советской Армии, д. 5	(4912) 32-07-81
Самара	443052, ул. Земеца, д. 25	(846) 955-24-14
Самара	443080, ул. 4-й проезд, д. 66	(846) 342-52-61
Санкт-Петербург	190103, ул. наб. Обводного канала, д. 187, литер Д	(812) 777-0-111, 251-83-39
Санкт-Петербург	190013, ул. Рузовская, д. 5/13, литер А, пом. 6-Н	(812) 647-35-68
Саранск	430026, ул. Пролетарская, д. 144 А	(8342) 23-32-23
Саратов	410003, ул. Кутякова, д. 22	(8452) 27-26-55, 27-31-46
Саратов	410039, ул. Танкистов, д. 37	(8452) 43-17-23
Серпухов	142200, ул. Северное ш., д. 6	(4967) 76-12-80
Смоленск	214004, ул. 2-й Краснинский переулок, д. 14	(4812) 32-15-42, 32-14-73
Сокол	162130, ул. Набережная Свободы, д. 52	(81733) 2-29-79, 2-26-72
Сочи	354000, ул. Транспортная, д. 78/8	(8622) 64-87-68
Сочи	354340, ул. Старонасыпная, д. 30/2	(8622) 40-20-64
Сочи	354000, ул. 20-й Горнострелковой дивизии д. 16	(8622) 241-25-92
Ставрополь	355002, ул. Серова д. 263	(8652) 94-55-15
Стерлитамак	453118, ул. Худайбердина, д. 202 А	(3473) 41-41-19
Тольятти	445000, ул. Офицерская, д. 24	(8482) 51-58-13, 51-54-48
Томск	634061, ул. Герцена, д. 72	(3822) 52-25-02, 52-34-73
Тюмень	625026, ул. Республики, д. 143, ост. Газпром	(3452) 31-03-11, 20-55-97
Туапсе	352800, ул. Армавирская, д. 8 А	(918) 600-32-42
Тула	300041, ул. Коминтерна, д. 24	(4872) 55-87-21
Узловая	301600, ул. Трегубова, д. 31 А	(48731) 6-29-64
Улан-Удэ	670031, ул. Сахьяновой, д. 9 В	(3012) 43-70-54, 43-58-61
Ульяновск	432071, ул. пр-т Нариманова, д. 1	(8422) 37-01-46
Ульяновск	432063, ул. Минаева, д. 6	(8422) 30-79-03
Уфа	450078, ул. Кирова, д. 101	(347) 246-31-86
Ухта	169300, ул. Проезд Строителей, д. 21	(8216) 74-84-34
Хабаровск	680014, ул. Переулок Гаражный д. 4	(4212) 40-07-78
Чебоксары	428000, ул. Базовый проезд, д. 8 Б	(8352) 57-39-62
Челябинск	454138, ул. Молодогвардейцев, д. 7	(351) 267-50-01, 267-50-04
Энгельс	413113, ул. Полиграфическая, д. 186	(8453) 55-85-78
Южно-Сахалинск	693005, ул. Железнодорожная, д. 29	(4242) 46-22-08
Якутск	150014, ул. пер. Виллюйский, д. 6, пав. 8	(4112) 32-10-15
Ярославль	150014, ул. Рыбинская, д. 30/30	(4852) 20-05-28, 20-05-29
Ярославль	150040, ул. пр-т Ленина, д. 37/73, пом. 69, 70, 71	(4852) 73-34-91
<b>Приёмный Пункт</b>		
Саранск	430026, ул. Пролетарская, д. 144 А	(8342) 23-32-23
Тверь	наб. Никитина, д. 142	(4822) 52-27-87

#### Украина

<b>UA</b>	Донецк	83018, ул. Ершова д. 10	38(062) 349-24-20, 349-24-30
	Днепропетровск	49038, ул. Вокзальная, д. 6	38(056) 770-60-28
	Запорожье	69057, ул. 40 лет Советской Украины, д. 86Б	38(061) 220-28-13
	Ивано-Франковск	76000, ул. Мельничука, д. 8	38(0342) 50-24-04
	Киев	04073, ул. Сырецкая, д. 33Ш	38(044) 581-11-25
	Львов	79020, ул. Замарштыновская, д. 76	38(0322) 24-72-13, 24-72-51
	Одесса	65033, ул. Строганова, д. 29А	38(0482) 37-61-76
	Севастополь	99003, ул. Льва Толстого, д. 7	38(0692) 55-23-34
	Симферополь	95011, ул. Крылова, д. 21/22	38(0652) 600-936
	Харьков	61001, ул. Юлия Чигирина, д. 13	38(057) 731-97-22, 24, 26
	Луцк	43024, пр. Соборности, д. 11 а	38(0332) 29-97-90
	КривойРог	50000, пр. Мира, д. 16	38(056) 404-03-45
	Херсон	73000, ул. Дровника, д. 12	38(0552) 39-06-90

#### Армения

<b>AM</b>	Ереван	0070, ул. Вардананца, д. 28	(37410) 57-02-31
-----------	--------	-----------------------------	------------------

#### Беларусь

<b>BY</b>	Минск	220049, ул. Волгоградская, д. 13, к. 8	(017) 280-77-81, 280-76-93
-----------	-------	--	----------------------------

#### Казахстан

<b>KZ</b>	Алматы	050060, ул. Березовского, д. 3А	(727) 244-64-46
	Актобе	030000, ул. Санкибай Батыра, д. 4 Л	(7132) 53-86-80
	Астана	010000, ул. Пушкина, д. 37/1	(7172) 47-81-37
	Усть-Каменогорск	070003, ул. Космическая, д. 4/19	(7232) 53-45-44
	Кустанай	110000, ул. Складская, бутик № 35	(7142) 39-25-24

#### Грузия

<b>GE</b>	Тбилиси	0141, ул. Ксанская №22	(832) 260 94 49
-----------	---------	------------------------	-----------------

Сервисная сеть DEWALT постоянно расширяется.

Информацию об обслуживании в других городах Вы можете получить по телефонам в Москве: (495) 258 39 81/2/3, в Киеве: (044) 507 05 17

<http://www.dewalt.ru>

Исправный и полностью укомплектованный товар получил(а), с гарантийными условиями ознакомлен(а)/  
Справний та повністю укомплектований товар отримав(ла), с гарантійними забор'язаннями ознайомлен(а)/  
Спраўны і поўнасьцю укамплектаваны тавар атрымаў(ла), з гарантыйнымі умовамі азнаёмлены(а)/  
Тўзу жёне толық жинақталған тауар қабылдадым, кепілдік шарттарымен таныстым/  
Тузатилган ва тулик комплектли махсулотни олдим, гарантия шартлари билан танишиб чиқдим“

Подпись покупателя/ Підпис покуця/ Подпіс пакупніка/ Сатып алушының қолтанбасы/ Харидорнинз имзоси