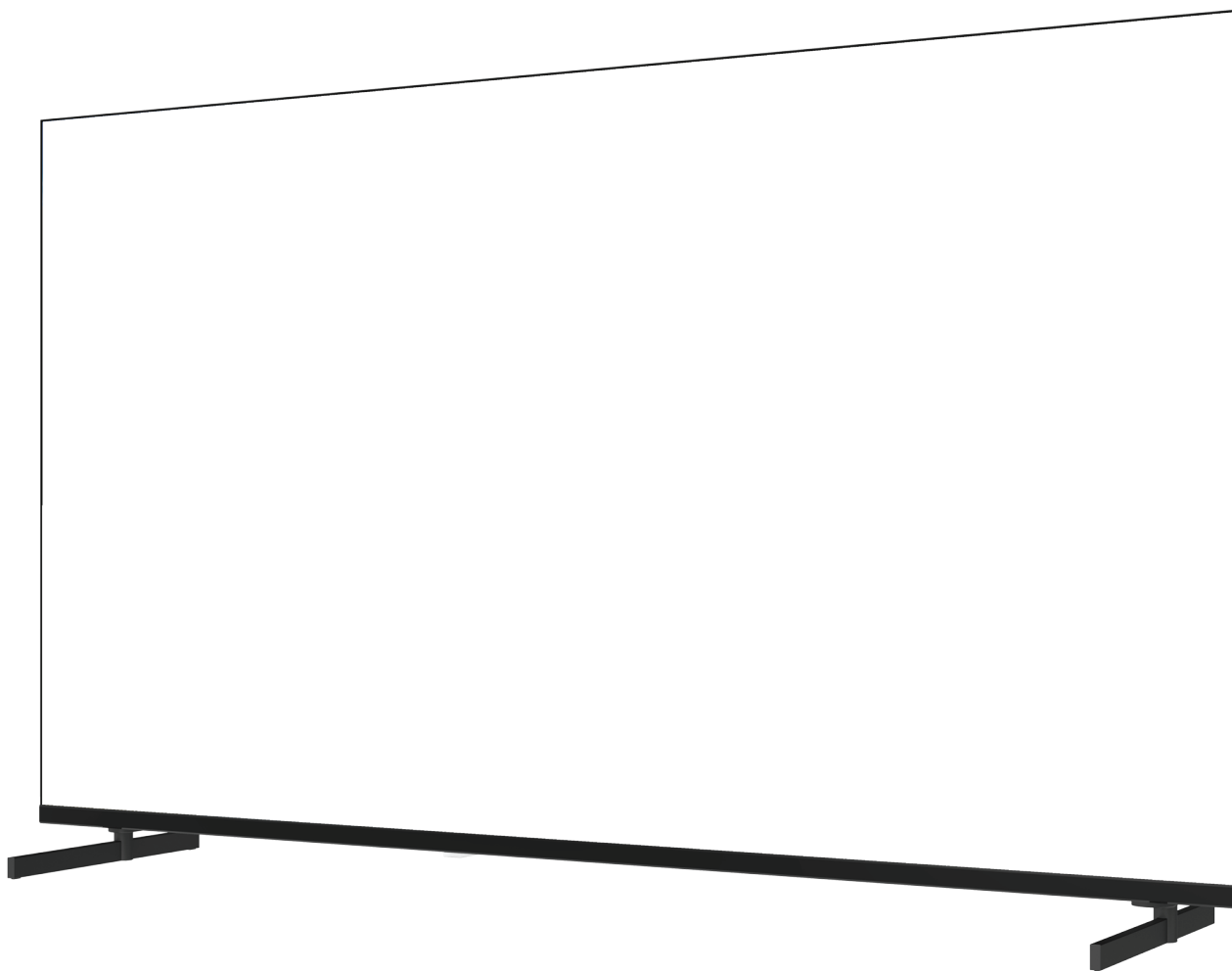


AKAI



ЖИДКОКРИСТАЛЛИЧЕСКИЙ ТЕЛЕВИЗОР СЕРИИ 70x-75x-90x

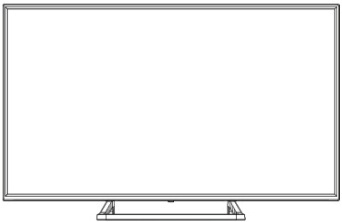


**(TA43BU700, TA50BU700, TA55BU700, TA65BU700, TA75BU750,
TA85BU750, TA55BQ900, TA65BQ900)**

Перед началом эксплуатации устройства внимательно прочтите это краткое руководство и сохраните его для дальнейшего использования.
Более подробные инструкции представлены в полном руководстве пользователя на сайте akai.ru

Краткое руководство пользователя

Версия 1.1.1
Март 2024

Комплект поставки

		
<p>Телевизор (1 шт.)</p>	<p>Опора центральная для моделей TA43BU700 TA50BU700 TA55BU700 TA65BU700</p>	<p>Опоры L/R (2 шт.) для моделей TA75BU750 TA85BU750</p>
		
<p>Опора центральная для моделей TA55BQ900 TA65BQ900</p>	<p>Комплект саморезов для крепления опор (1 комплект)</p>	<p>Пульт дистанционного управления (1 шт.)</p>
		
<p>Элементы питания AAA (2 шт.)</p>	<p>Краткое руководство по эксплуатации (1 шт.)</p>	<p>Гарантийный талон (1 шт.)</p>

Телевизор AKAI поставляется в индивидуальной упаковке. На упаковке располагается информация о полном названии телевизора, его маркировка, предупреждающие символы и значки, а также стикер с основными техническими характеристиками, датой изготовления и сведениях о производителе.

1. Общая информация

Назначение устройства	Телевизор – устройство, принимающее и визуально отображающее телевизионный сигнал в виде текстовой и графической информации. Также может использоваться для воспроизведения аудио- и видеофайлов с внешних носителей.
Технические характеристики	Информация о технических характеристиках устройства указана на вкладыше внутри коробки
Гарантия	1 год
Срок службы	3 года

2. Правила безопасного использования

Во избежание поражения электрическим током, пожара, повреждений и травм соблюдайте перечисленные ниже меры предосторожности:



ВНИМАНИЕ!

ОПАСНОСТЬ ПОРАЖЕНИЯ ЭЛЕКТРИЧЕСКИМ ТОКОМ!



Для снижения риска поражения электрическим током не снимайте крышку (заднюю панель) устройства. Внутри нет компонентов, которые могли бы управляться пользователем. Обратитесь к квалифицированному специалисту по обслуживанию.

- Не устанавливайте телевизор вблизи легковоспламеняющихся и взрывоопасных предметов, источников возгорания, а также вблизи отопительных приборов, где нарушается тепловой режим и устройство плохо охлаждается.
- Не размещайте телевизор и пульт дистанционного управления (ДУ) в местах с повышенной влажностью, вблизи источников тепла, в местах, не защищенных от дождя или ветра, а также в местах большого скопления пыли.
- Размещайте телевизор в местах с надлежащей вентиляцией.
- Ничем не накрывайте включенное устройство.
- Не допускайте физического и механического воздействия на кабель питания устройства.
- При попадании в устройство постороннего предмета, отключите кабель питания или обратитесь в авторизованный сервисный центр.
- Не снимайте крышку, не разбирайте и не пытайтесь самостоятельно изменить конфигурацию устройства, подобные работы может производить только специалист сервисного центра. Кроме того, при контакте с внутренними деталями устройства возможно поражение электрическим током. Внутри прибора нет элементов, рассчитанных на управление пользователем.
- Убедитесь, что кабель питания плотно вставлен в разъем устройства и розетку. Несоблюдение этого требования может привести к повреждению устройства или розетки, а также к возгоранию.
- Запрещается прикасаться к штырям штепсельной вилки телевизора в течение 2 секунд после извлечения ее из розетки.
- В целях соблюдения правил безопасности, а также для увеличения срока службы, не оставляйте телевизор в режиме ожидания, если вы покидаете помещение на продолжительное время. Для полного выключения телевизора вынимайте штепсель из розетки.
- Система наружной антенны не должна располагаться возле воздушных линий электропередачи или других электрических систем питания, а также в местах возможного контакта с ними.
- При приближении грозы необходимо отключить устройство, извлечь штепсель из розетки и отключить от телевизора антенну.
- Не прикасайтесь к свободному концу подключенного кабеля питания! Возможно поражение электрическим током.
- Прослушивание звукового сопровождения телепередач рекомендуется проводить при среднем положении уровня громкости.

- Храните аксессуары (батареи и пр.) в недоступном для детей месте.
- Не разбирайте и не подвергайте чрезмерному нагреву батареи пульта ДУ.
- Не допускайте попадания жидкости на пульт ДУ и не кладите на него влажные предметы. Не подвергайте пульт чрезмерному нагреву от открытого огня, солнечного света и иных источников тепла, не оставляйте его в местах с высокой влажностью. Не роняйте и не встряхивайте пульт.
- Перед перемещением устройства убедитесь, что оно отключено от сети и все кабели отсоединены.
- Размещайте дополнительное оборудование (колонки, мультимедийная акустика) и приборы, излучающие электромагнитные волны, на расстоянии не менее 0,5 м от телевизора во избежание помех при передаче изображения и/или звука.

Предупреждения, меры предосторожности и инструкции, содержащиеся в данном документе, не могут предусмотреть все возможные опасные ситуации. При использовании устройства следует руководствоваться здравым смыслом.

Если элементы управления повреждены или телевизор неисправен (отсутствует изображение и т.п.), а также при появлении запаха или дыма, немедленно отключите устройство от сети и обратитесь в сервисный центр.

ВНИМАНИЕ! Несоблюдение хотя бы одного правила может привести к перегреву устройства и выходу его из строя!

3. Подготовка к эксплуатации

ВНИМАНИЕ! До включения телевизора в электрическую сеть необходимо ознакомиться с мерами безопасности, приведенными в разделе «Правила безопасного использования» настоящего руководства пользователя!

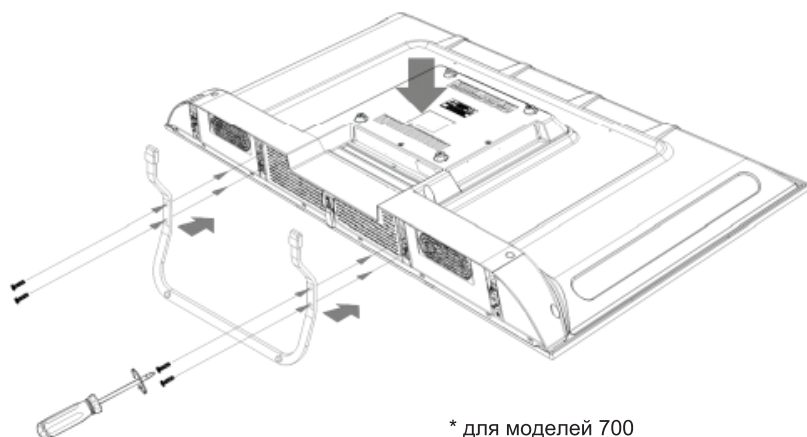
Предварительно убедитесь в отсутствии повреждений корпуса и ЖК-панели. При обнаружении повреждений эксплуатация телевизора не допускается. Если телевизор хранился при температуре ниже -5°C , то перед подключением к сети его необходимо оставить в распакованном виде при комнатной температуре не менее чем на 4 часа. После распаковки телевизора положите его горизонтально, экраном на ровную и чистую поверхность.

ПРИМЕЧАНИЕ Во избежание повреждений накройте поверхность, на которую помещается телевизор, мягкой тканью.

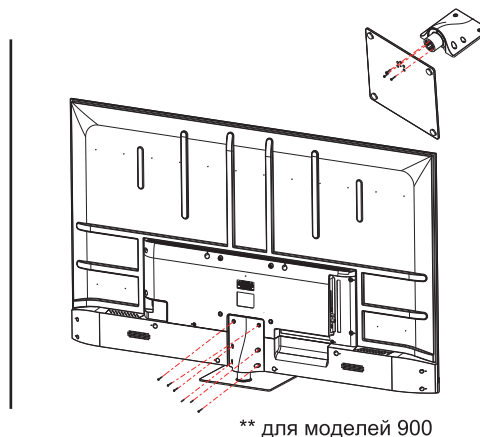
ВНИМАНИЕ! При поднятии и перемещении телевизора прочно удерживайте верхнюю и нижнюю части его рамки. Избегайте касания матрицы экрана и решетки, закрывающей динамик.

4. Установка на подставку * **

Вставьте центральную подставку в соответствующие отверстия на корпусе устройства и закрепите их винтами при помощи крестовой длинной отвертки типа PH2 (отвертка не входит в комплект поставки). Установите телевизор на устойчивую горизонтальную поверхность (стол, тумбу), убедитесь, что подставка твердо стоит на ней.



* для моделей 700

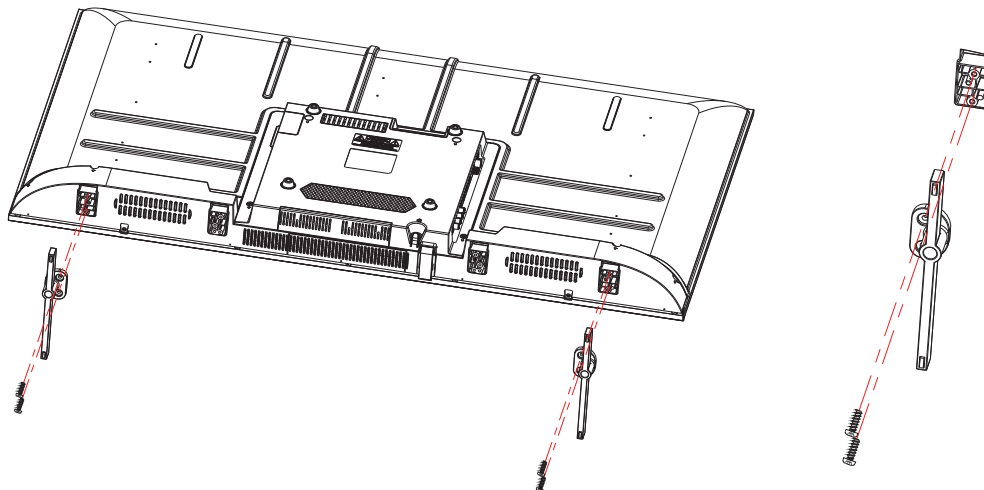


** для моделей 900

5. Установка на ножки

ПРИМЕЧАНИЕ Пропустите эти действия при необходимости установки телевизора на центральную подставку или стену.

Вставьте ножки в соответствующие отверстия на корпусе устройства и закрепите их винтами при помощи крестовой длинной отвертки типа PH2 (отвертка не входит в комплект поставки). Установите телевизор на устойчивую горизонтальную поверхность (стол, тумбу), убедитесь, что ножки твердо стоят на ней.



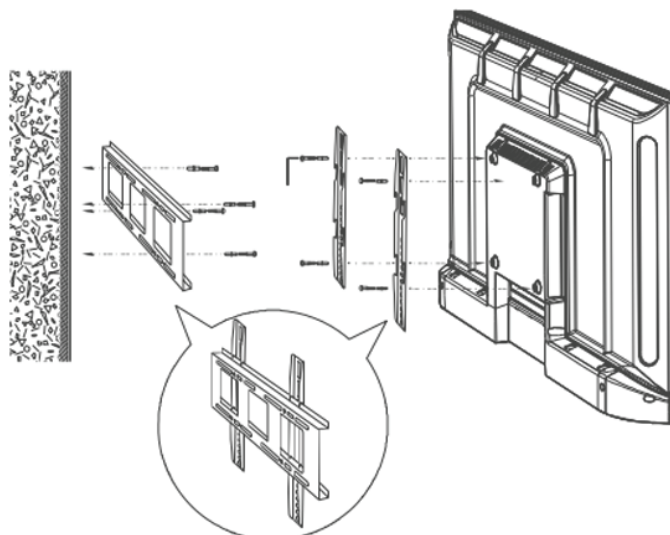
6. Установка на стену

ПРИМЕЧАНИЕ Набор для настенного монтажа (крепление стандарта VESA, крепежный набор, инструкция по установке и др.) не входит в комплект поставки и приобретается пользователем отдельно.

ВНИМАНИЕ! Монтаж предполагает сверление стены. Во избежание аварийных ситуаций предварительно убедитесь, что в месте непосредственного монтажа в стене отсутствует электропроводка, трубы водопровода, отопления и т.п.

При установке телевизора на стену следуйте инструкции по установке, прилагаемой к креплению для настенного монтажа.

1. Приложите монтажную раму к стене, вместе, выбранном для установки. Удерживая раму в нужном положении, через монтажные отверстия поставьте на стене метки для сверления.
2. Просверлите в стене отверстия в отмеченных местах. Вставьте дюбели в просверленные отверстия.
3. Закрепите монтажную раму на стене с помощью винтов и дюбелей.
4. С помощью винтов прикрепите к задней поверхности панели телевизора крепления.
5. Аккуратно прислоните телевизор к стене и навесьте его на крюки монтажной рамы.
6. Убедитесь, что телевизор надежно зафиксирован. При необходимости отрегулируйте глубину закручивания крюков.



7. Подключение телевизора к источнику питания

ВНИМАНИЕ!

- Убедитесь, что параметры электросети совпадают с параметрами, указанными на задней панели телевизора.
- Во избежание перегрузки электрической сети и возникновения пожара не допускается использовать удлинитель и/или сетевой фильтр для подключения устройства к источнику питания, а также подключать устройство к одной электрической розетке вместе с другими бытовыми приборами.

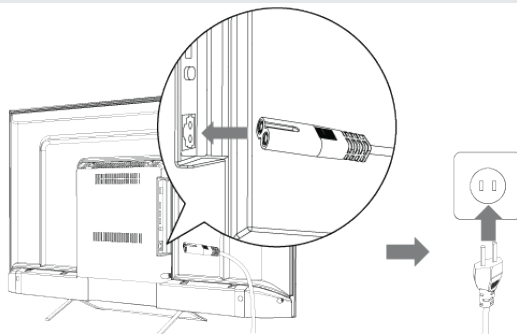
Подключите кабель питания (входит в комплект поставки) к соответствующему разъему на задней панели телевизора (AC IN).

ПРИМЕЧАНИЕ

Убедитесь, что кабель питания надежно подключен к разъему телевизора и розетке электросети.

ВНИМАНИЕ!

- Не прикасайтесь к сетевой вилке и розетке электросети влажными руками.
- При отключении кабеля питания от сети всегда держите его за вилку, не тяните за шнур.



8. Терминалы задней панели телевизора

ВНИМАНИЕ!

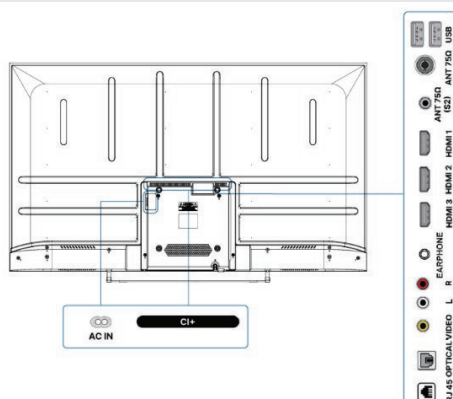
При подключении внешнего устройства к телевизору убедитесь, что питание телевизора и устройства отключено.

Терминалы задней панели телевизора:

HDMI 1 / ARC HDMI 2 HDMI 3 HDMI 4	Подключение к разъему HDMI устройства, оснащенного выходом HDMI
CI	Разъемы для воспроизведения мультимедиа и т.п. с внешних устройств
USB (1) USB (2) USB (3)	Разъем модуля условного доступа (CAM)
AC IN	Разъем для подключения кабеля питания
INPUT (Video, L, R)	Разъемы для соединения с компонентными видео-/аудиоустройствами
ANT 75Ω (S2)	Разъем для подключения антенны в режиме «Спутниковое»
ANT 75Ω	Разъем для подключения антенны в режимах «Кабель» и «Антенна»
RJ 45	Разъем для подключения модема и иного сетевого оборудования
OPTICAL	Разъем для подключения оптического аудиокабеля
EARPHONE	Разъем для подключения наушников (прослушивание звука с телевизора) Кроме моделей TA43BU700/TA50BU700/TA55BU700

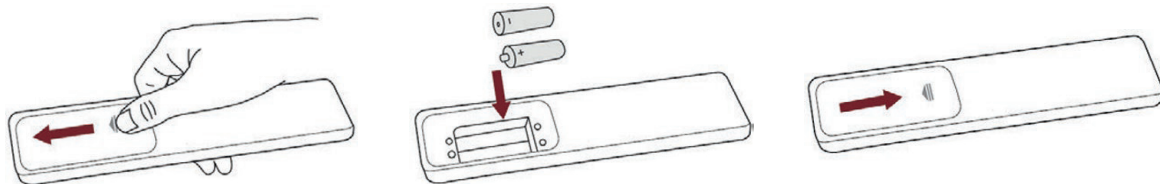
ПРИМЕЧАНИЕ

Изображение терминалов задней панели на приведено исключительно для справочной информации. Расположение и виды разъемов на устройстве могут отличаться от приведенных на изображении.



9. Пульт ДУ

Для управления телевизором используйте пульт ДУ, входящий в комплект поставки. Установите батарейки в пульт ДУ.

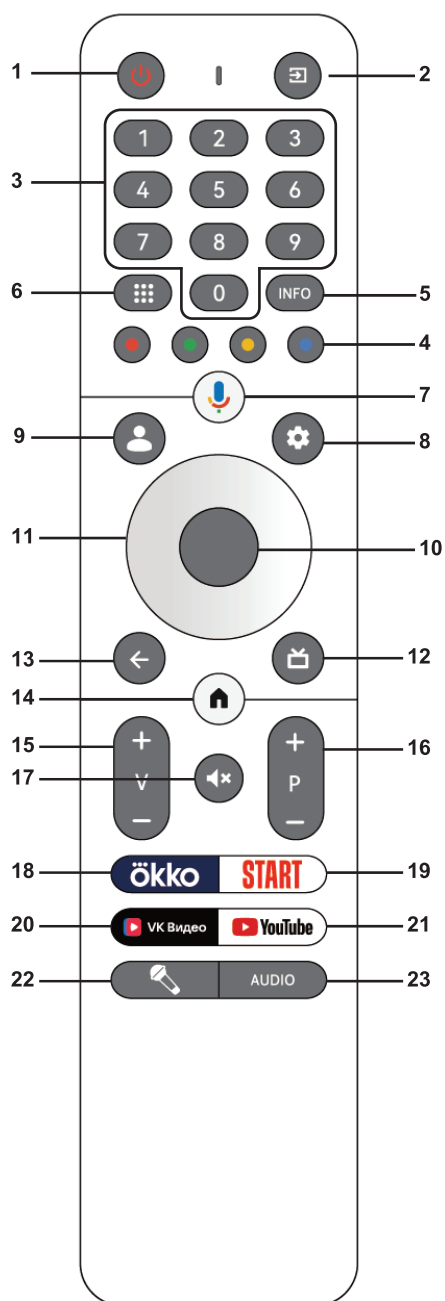


ПРИМЕЧАНИЕ Не устанавливайте вместе новую и использованную батарейки, это может привести к повреждению пульта ДУ. Оптимальное расстояние управление с пульта ДУ 0,5 до 6 м.

Если пульт ДУ не реагирует или плохо срабатывает на нажатия кнопок, замените батарейки.

ВНИМАНИЕ!



- Соблюдайте полярность (+/-) батареек при их установке.
- Не разбирайте батарейки и не нарушайте их изоляцию.
- Батарейки следует заменять на аналогичные или того же типа.
- Избегайте чрезмерного нагрева батареек от источников тепла (открытого огня, прямых солнечных лучей и т. п.). (Требования ГОСТ IEC 6065 – 2011, п. 5.4.1.)




1	Питание	Включение и выключение питания
2	AV	Переключение между источниками сигнала
3	Цифровые кнопки	Прямой выбор канала или ввод цифр
4		Доступ к специальным функциям меню и телетекста
5	INFO	Просмотр информации о канале/фильме
6	Приложения	Переход к списку приложений
7	Микрофон	Включение и выключение голосового управления
8	Настройки	Доступ к настройкам телевизора
9		Включение детского режима
10	OK	Выбор меню/параметра и подтверждение ввода
11		Последовательная навигация в меню в выбранном направлении (вверх, вниз, влево, вправо)
12	ТВ режим	Быстрый переход из SMART ТВ в режим эфирного ТВ
13	Назад	Возврат на предыдущий уровень меню / канал
14	Домашний экран	Переход к домашнему экрану Smart ТВ / отображение предыдущих действий
15	VOL +/-	Настройка уровня громкости
16	P +/-	Последовательное переключение каналов
17	Без звука	Включение и выключение звука
18	ökko	Быстрый переход к приложению «ОККО»
19	START	Быстрый переход к приложению «START»
20	VK Видео	Быстрый переход к приложению «VK Видео»
21	YouTube	Быстрый переход к приложению «YouTube»
22		Быстрый переход к приложению Караоке
23	AUDIO	Включение режима NICAM (при наличии)

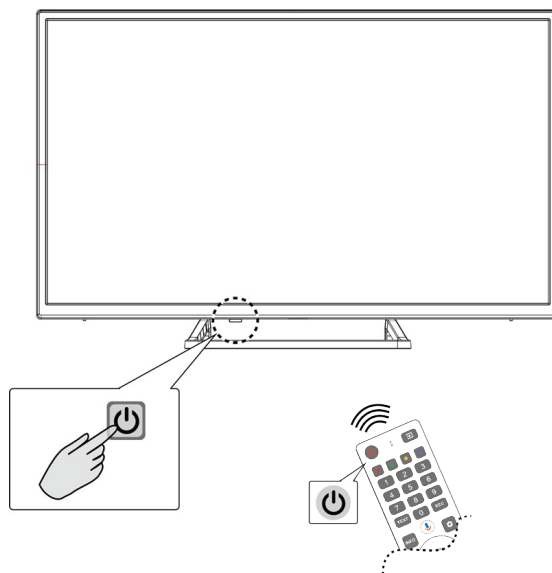
ПРИМЕЧАНИЕ Конфигурация пульта ДУ, входящего в комплект поставки, может меняться в зависимости от модели телевизора.

10. Включение телевизора

1. Убедитесь, что кабель питания подключен к телевизору.
2. Нажмите кнопку питания  на нижней панели телевизора, при этом индикатор перестанет гореть красным или нажмите кнопку  на пульте ДУ.

ПРИМЕЧАНИЕ При выключенном телевизоре индикатор кнопки питания на устройстве непрерывно горит красным.


ПРИМЕЧАНИЕ Изображение представлено исключительно для справочной информации. Расположение кнопки питания  на телевизоре может отличаться от приведенного на рисунке.

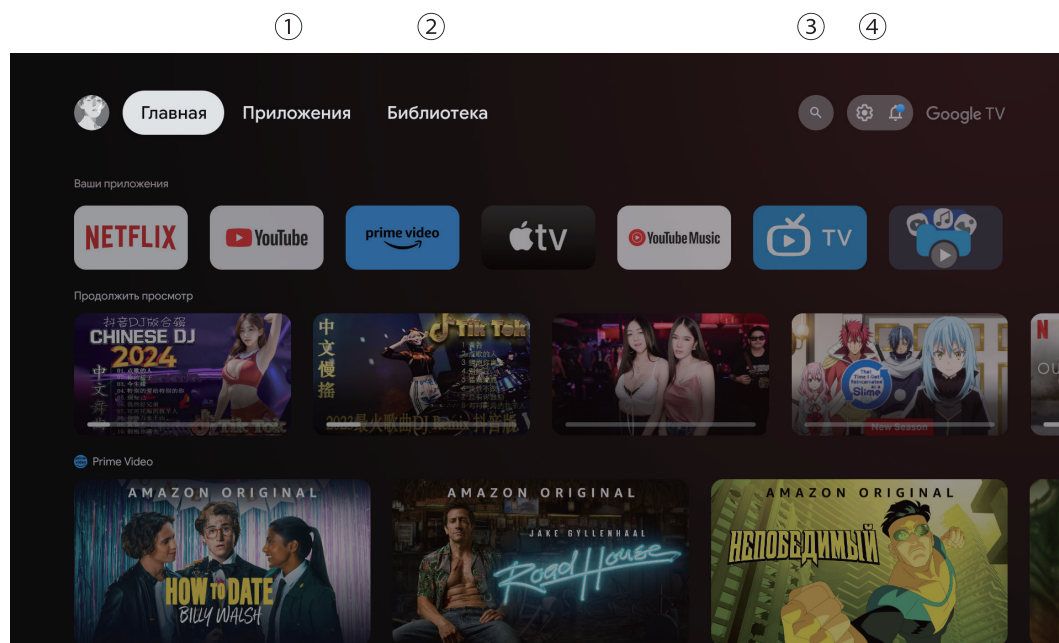


Включение устройства

3. При первом включении телевизора отобразится руководство по установке. Следуйте инструкции на экране телевизора.
4. Перемещайтесь в меню с помощью кнопок навигации на пульте ДУ, нажимая кнопку ОК для подтверждения действия.

11. Смарт ТВ

Технология Смарт ТВ позволяет использовать интерактивные сервисы и приложения при подключении к сети Интернет. Как только вы завершите начальную настройку, вы попадете на главный экран, либо нажмите кнопку , чтобы отобразить домашнюю страницу. Домашний экран Смарт ТВ:



Интерфейс главного экрана в некоторых странах может отличаться от представленного выше изображения.

① Приложения

Выберите раздел "Приложения", чтобы получить доступ ко всем вашим приложениям. Предустановленные приложения доступны для вас в этой строке.

② Библиотека

Единый список для всех ваших находок. Когда вы находите интересное шоу или фильм, добавляйте его в свой список просмотра, чтобы не потерять.

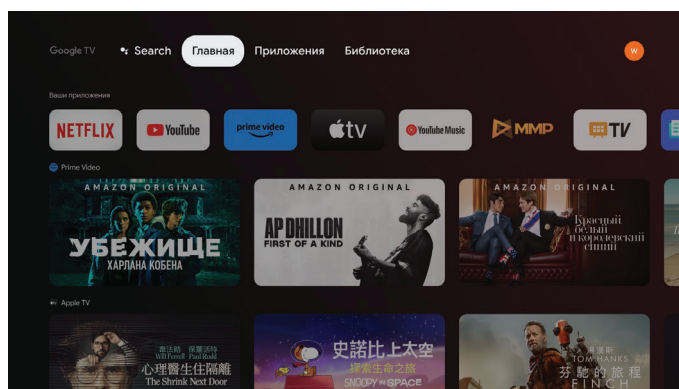
③ Поиск

Используйте свой голос, чтобы переходить к передачам, управлять устройствами и многим другим — просто спросите у Google.

④ Доступ к настройкам SMART TV**Настройки Смарт ТВ**

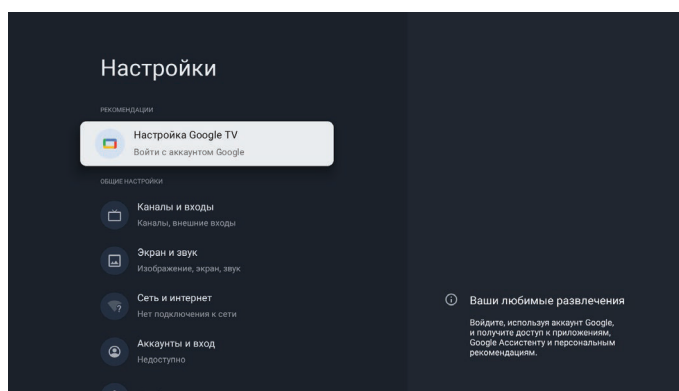
Позволяют настроить различные параметры работы вашего телевизора.

1. Нажмите кнопку < или >, чтобы выбрать «Настройки», которые находятся в верхнем правом углу экрана.
2. Нажмите кнопку л или v, чтобы выбрать опцию, которую вы хотите настроить в меню Настроек.
3. Нажмите [OK], чтобы войти.

**Каналы и входы**

Отображает подменю в зависимости от различных режимов установки каналов.

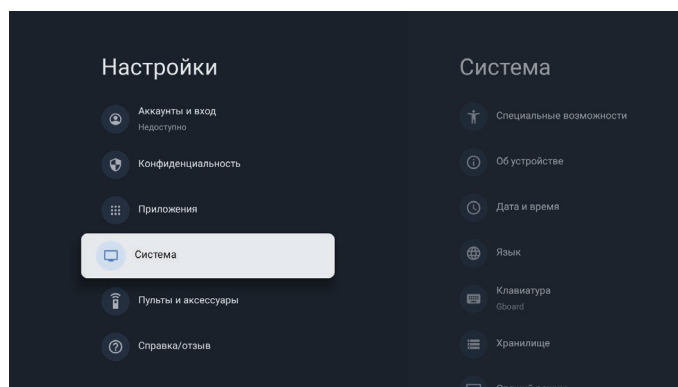
1. Нажмите кнопку л или v, чтобы выбрать «Источник каналов» и «Входы».
2. Нажмите [OK], чтобы войти в «Каналы», затем нажмите л или v, чтобы выбрать Аналоговый, Антенну, Кабель и т.д. для сканирования каналов.
3. Нажмите кнопку л или v, чтобы выбрать «Входы», нажмите [OK], чтобы войти в «Входы», затем нажмите л или v, чтобы выбрать HDMI1, HDMI2, HDMI3, HDMI4, Композитный и т.д.



Сеть и Интернет

Настройте все параметры сети и проверьте соединение, если у вас возникли проблемы с подключением.

1. Нажмите кнопку **▲** или **▼**, чтобы выбрать «Сеть и Интернет» в меню настроек.
2. Нажмите кнопку **▲** или **▼**, чтобы выбрать: WiFi / Добавить новую сеть / Постоянное сканирование доступности сети / Настройки прокси / Настройки IP.



Система

1. Нажмите кнопку **▲** или **▼**, чтобы выбрать опции О системе, Дата и время, Таймер, Язык, Входы, Изображение, Звук, Google Assistant, Сброс и другие.
2. Нажмите [OK], чтобы перейти к соответствующему подпункту.

12. Караоке

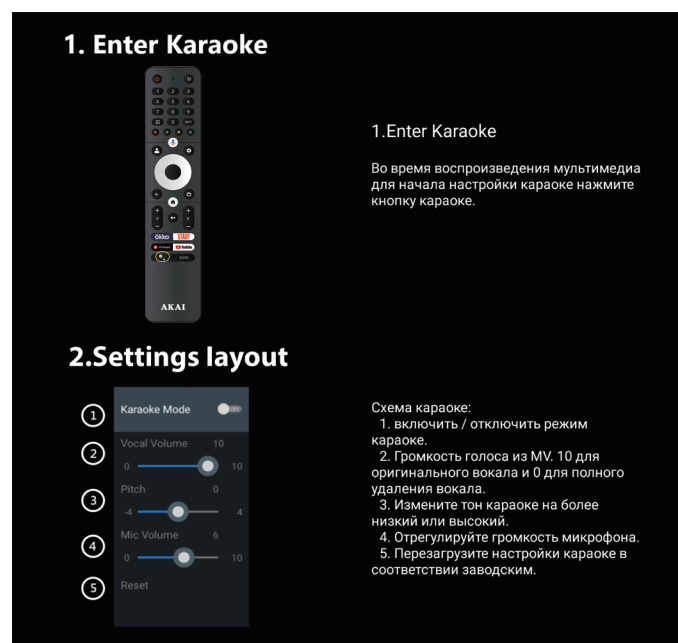
Караоке – это отличное развлечение, которое позволяет петь любимые песни в компании друзей или просто наслаждаться музыкой в одиночку. Smart телевизоры AKAI предлагают удобное и доступное решение для проведения караоке в домашних условиях.

Для перехода к режиму Караоке нажмите кнопку на ПДУ 

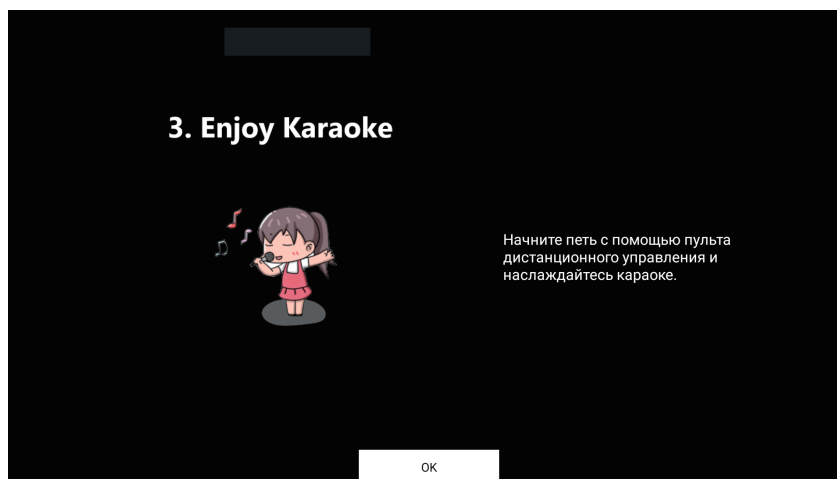
Режим Караоке в основном интерфейсе

На главной странице используйте сопряженный Bluetooth пульт дистанционного управления, чтобы нажать на иконку микрофона и открыть программное обеспечение для караоке. Когда вы войдете в режим караоке, вам будет предложено ознакомиться с инструкциями по использованию караоке.

Первым шагом прочитайте инструкции, прежде чем нажать кнопку ОК, чтобы закрыть их. Как показано ниже:

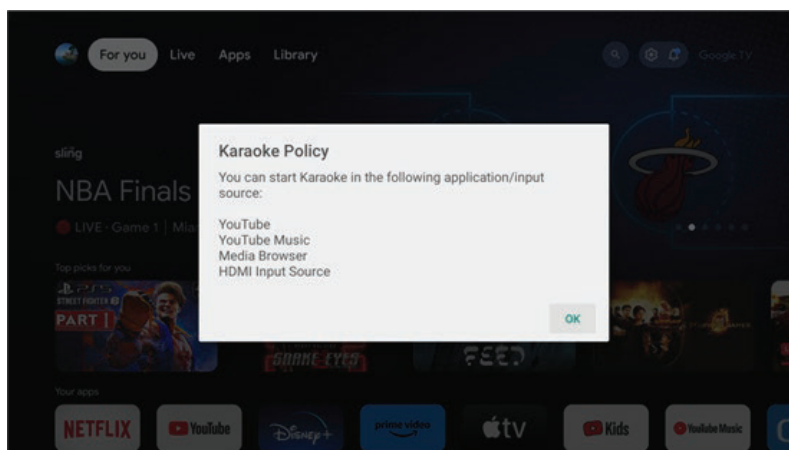


Второй шаг руководства кратко объясняет пять опций интерфейса режима караоке.



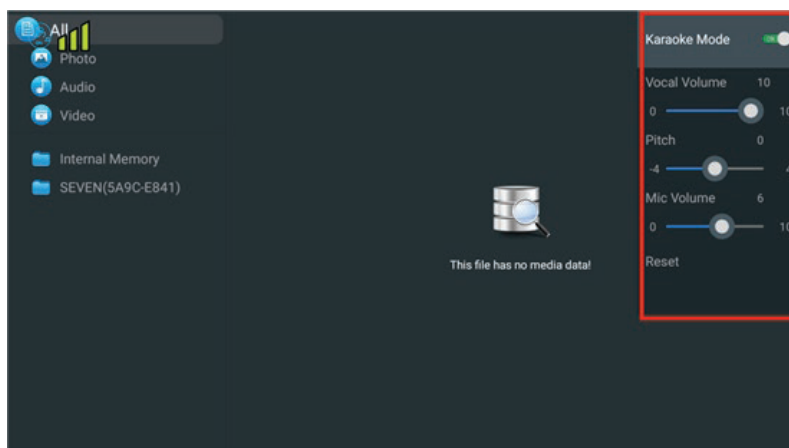
Режим караоке в неуказанном интерфейсе

Если режим караоке открыт в неуказанном интерфейсе, то есть, в интерфейсе приложения, отличном от YouTube, YouTube Music, Медиа-браузера и источника входного сигнала HDMI, появится подсказка с просьбой открыть режим караоке в указанном интерфейсе, то есть в интерфейсах YouTube, YouTube Music, Медиа-браузера и источника входного сигнала HDMI. Как показано ниже:



Режим караоке в указанном интерфейсе

Откройте режим караоке в YouTube, YouTube Music, Медиа-браузере, источнике входного сигнала HDMI, и вы сможете нормально открыть интерфейс программного обеспечения караоке, как показано на рисунке ниже:



Как показано на картинке, переведите режим караоке в положение Вкл, что означает включение режима караоке. В это время Bluetooth пульт дистанционного управления может использоваться в качестве микрофона для пения в караоке.

13. Установка приложений

Приложения можно устанавливать двумя способами:

1. Из установленного «из коробки» магазина приложений;
2. Скопировать APK-файл на USB носитель и установить на ТВ с помощью «Файлового Менеджера».

14. Устранение неисправностей

При неудовлетворительной работе телевизора можно устранить простейшие неисправности самостоятельно, пользуясь рекомендациями, приведенными в таблице. Если эти рекомендации не помогли решить возникшую проблему, обратитесь к специалистам сервисного центра.

Неисправности и способы их устранения

Проблема	Возможные причины	Решение
Телевизор не включается	Розетка, к которой подключен кабель питания, обесточена или неисправна; кабель питания поврежден	Проверьте наличие напряжения в сети или исправность розетки, подключив другой прибор; проверьте целостность кабеля питания
Изображение и звук отсутствуют	Телевизор отключен от сети или находится в режиме ожидания	Убедитесь, что телевизор подключен к сети, нажмите кнопку питания; если телевизор находится в режиме ожидания, нажмите любую кнопку на пульте ДУ для возвращения его в рабочий режим и произведите настройку каналов, а также изображения и звука
Звук отсутствует или слышен очень тихо	Используется подключение внешнего устройства	Разъем для подключения антенны в режиме «Спутниковое»
Хорошее изображение, но звук отсутствует	Не установлен цифровой выход РСМ	Проверьте настройку громкости телевизора; установите необходимый цифровой выход РСМ
Хороший звук, но двойное изображение	Антенна неисправна и/или кабель антенны поврежден	Проверьте состояние антенны и ее кабеля; проверьте подключение антенного штекера к телевизору
Искажение изображения; звук с шумами, радиопомехи	Кабель питания и/или кабель подключенной антенны поврежден	Проверьте состояние кабеля питания и/или кабеля антенны; проверьте правильность подключения кабеля антенны к соответствующему разъему телевизора
Пульт ДУ не работает	Батарейки разряжены полностью или частично; управление устройством осуществляется на расстоянии более 6 м	Замените батарейки пульта ДУ, соблюдая полярность установки; осуществляйте управление на расстоянии менее 6 м от телевизора
Не отображаются закодированные спутниковые и/или кабельные каналы	Отсутствует подключение модуля CI+	При первом подключении модуля CI+ синхронизация с телевизором может занять 10 минут и более; телевизор не поддерживает формат слота и/или тюнера; проверьте целостность подключаемого модуля

Примечание. Вся информация, содержащаяся в настоящем документе, может быть изменена без предварительного уведомления пользователей. Актуальные сведения и подробное описание устройства и процесса его подключения, сертификаты, сведения о компаниях, принимающих претензии по качеству и гарантии, содержатся в инструкциях, доступных для скачивания по ссылке <http://akai.ru/>

Все указанные торговые марки и их названия являются собственностью их соответствующих владельцев (ОККО – зарегистрированная торговая марка ООО «ОККО», RUTUBE – зарегистрированная торговая марка ООО «Руформ», START – зарегистрированная торговая марка ООО «Диджитал Медиа Холдинг»).

Изготовитель: ООО «К.Э.Продакшн» Ленинградская область, 187021, Тосненский муниципальный район, Федоровское городское поселение, 1-й Восточный проезд, д. 13. Корпус 2. Сделано в России.

Сертификация

Продукция изготовлена в соответствии с ТУ 26.40.20-001-88938398-2023 и соответствует требованиям технических регламентов ТР ТС 004/2011 и ТР ТС 020/2011

Лицензии

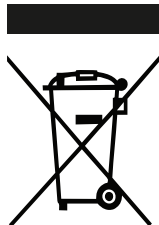


Термины HDMI и High-Definition Multimedia Interface и логотип HDMI являются товарными знаками или зарегистрированными товарными знаками HDMI Licensing Administrator, Inc. в Соединенных Штатах и других странах.

Информация об утилизации



Эти символы означают, что при утилизации устройства, его батарей и аккумуляторов, а также его электрических и электронных аксессуаров, необходимо следовать правилам обращения с отходами электрического и электронного оборудования (WEEE) и правилам обращения с отходами батарей и аккумуляторов, согласно которым данное оборудование по окончании срока службы подлежит отдельной утилизации.



Не допускается утилизировать устройство, его батареи и аккумуляторы, а также его электрические и электронные аксессуары вместе с неотсортированными коммунальными отходами, поскольку это нанесет вред окружающей среде. Для утилизации данного оборудования, его необходимо вернуть в пункт продажи или сдать в местный пункт переработки. Для получения подробных сведений следует обратиться в местную службу ликвидации бытовых отходов.

