

GIGABYTE™



M27QX

ИГРОВОЙ МОНИТОР

Руководство пользователя

27
2560 x 1440
QHD MONITOR
68.4cm

HDMI™
HIGH-DEFINITION MULTIMEDIA INTERFACE

Авторское право

© 2021 GIGA-BYTE TECHNOLOGY CO., LTD. Все права защищены.

Товарные знаки, упомянутые в настоящем руководстве, официально зарегистрированы соответствующими правообладателями.

Юридическая информация

Сведения, представленные в настоящем руководстве, защищены законами об авторском праве и являются собственностью компании GIGABYTE.

Компания GIGABYTE вправе вносить изменения в технические характеристики и свойства, указанные в настоящем руководстве, без предварительного уведомления.

Запрещается воспроизводить, копировать, переводить, передавать или публиковать в любой форме и любыми средствами сведения, содержащиеся в настоящем руководстве, без предварительного письменного разрешения компании GIGABYTE.

- Внимательно ознакомьтесь с содержанием Руководства пользователя, призванного помочь Вам в эксплуатации данного монитора.
- Подробная информация о продукте размещена на официальном сайте компании GIGABYTE по адресу:
<https://www.gigabyte.ru> и <https://www.gigabyte.com>.



Термины HDMI и HDMI High-Definition Multimedia Interface, а также логотип HDMI являются товарными знаками или зарегистрированными товарными знаками компании HDMI Licensing Administrator, Inc. в США и других странах.

СВЕДЕНИЯ ПО БЕЗОПАСНОСТИ

Инструкция по технике безопасности

До начала эксплуатации монитора внимательно изучите настоящую *Инструкцию по технике безопасности*.

- Используйте только те принадлежности, которые поставляются в комплекте с монитором, или рекомендованы производителем.
- Храните пластиковый упаковочный пакет для устройства в месте, недоступном для детей.
- Перед тем, как подключать монитор к электрической розетке, убедитесь, что напряжение сети питания в Вашем регионе соответствует характеристикам напряжения питания монитора.
- Вилку кабеля питания следует подключать к правильно смонтированной и заземленной электрической розетке.
- Не трогайте вилку мокрыми руками, так как это может привести к поражению электрическим током.
- Размещайте монитор на устойчивой поверхности в хорошо проветриваемом месте.
- Не устанавливайте монитор возле источников тепла, например электрообогревателей или в зоне воздействия прямых солнечных лучей.
- Отверстия и прорезы в корпусе монитора служат для вентиляции. Не закрывайте вентиляционные отверстия другими предметами.
- Не размещайте рядом с монитором емкости с водой, напитками или иными жидкостями. Невыполнение этого требования может вызвать поражение электрическим током или поломку монитора.
- Не забывайте отключать монитор от электрической розетки перед выполнением очистки.
- Поскольку поверхность экрана легко поцарапать, не прикасайтесь к ней твердыми или острыми предметами.
- Для протирки экрана рекомендуется использовать мягкую безворсовую салфетку вместо обычной ткани. При необходимости, для протирки монитора можно использовать специальную жидкость. При этом запрещается распылять жидкость непосредственно на поверхность экрана.
- Отключайте кабель питания, если монитор не планируется использовать в течение длительного времени.
- Запрещается самостоятельно разбирать или ремонтировать монитор.

Меры предосторожности

Падение устройства может привести к получению серьезной травмы или фатальным последствиям. Во избежание травм устройство необходимо надежно установить на основании или закрепить на стене в соответствии с инструкциями по установке.

Многих травм, особенно у детей, можно избежать, приняв простые меры предосторожности, такие как:

- **ОБЯЗАТЕЛЬНО** фиксируйте монитор на стойке с основанием из комплекта поставки или задействуйте иные методы монтажа, рекомендованные изготовителем изделия.
- **ОБЯЗАТЕЛЬНО** используйте только ту мебель, которая может служить надежной опорой для устройства.
- **ПОСТОЯННО** следите за тем, чтобы устройство не выступало за края мебели, на которой оно стоит.
- **ОБЯЗАТЕЛЬНО** предупреждайте детей о том, что опасно взбираться на мебель, чтобы достать до устройства или его пульта управления.
- **ОБЯЗАТЕЛЬНО** прокладывайте провода и кабели, подключаемые к устройству, и связывайте их в жгуты так, чтобы они не мешали ходить и не спутывались.
- **ЗАПРЕЩАЕТСЯ** устанавливать устройство на неустойчивой поверхности.
- **ЗАПРЕЩАЕТСЯ** устанавливать монитор на высокую мебель (например, на книжные или посудные шкафы), не прикрепив мебель и устройство к подходящей опоре.
- **ЗАПРЕЩАЕТСЯ** устанавливать устройство на скатерть и другие предметы, расположенные между устройством и мебелью, которая служит опорой.
- **ЗАПРЕЩАЕТСЯ** ставить на устройство или мебель, на котором оно установлено, любые предметы, которые могли бы вызвать интерес у детей.
- Если установленное устройство требуется зафиксировать и переместить, необходимо соблюдать вышеуказанные меры предосторожности.
- Во избежание травм или повреждения устройства в результате опрокидывания из-за землетрясения или иных воздействий убедитесь, что монитор установлен в безопасном месте, и примите меры предосторожности для предотвращения падения.

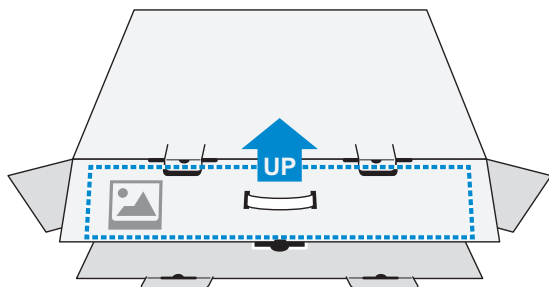
СОДЕРЖАНИЕ

| | |
|--|----|
| Сведения по безопасности | 3 |
| Инструкция по технике безопасности | 3 |
| Меры предосторожности | 4 |
| Введение | 6 |
| Извлечение из упаковки | 6 |
| Комплект поставки..... | 8 |
| Общие сведения об устройстве..... | 9 |
| Подготовка к работе | 11 |
| Установка основания | 11 |
| Регулировка угла обзора | 13 |
| Установка кронштейна для настенного монтажа (дополнительно)..... | 14 |
| Подключение силовых и интерфейсных кабелей | 15 |
| Эксплуатация устройства | 16 |
| Включение и выключение питания | 16 |
| Рекомендации по эксплуатации монитора..... | 17 |
| Выбор источника входного сигнала | 17 |
| Операции | 18 |
| Контекстное меню | 18 |
| Настройка параметров монитора..... | 27 |
| Приложения..... | 37 |
| Технические характеристики | 37 |
| Список поддерживаемых режимов синхронизации | 38 |
| Поиск и устранение неисправностей | 39 |
| Уход за устройством..... | 40 |
| Зарядка USB устройств (примечание)..... | 40 |
| Гарантийные обязательства GIGABYTE..... | 40 |
| Информация о соответствии нормативным требованиям | 41 |

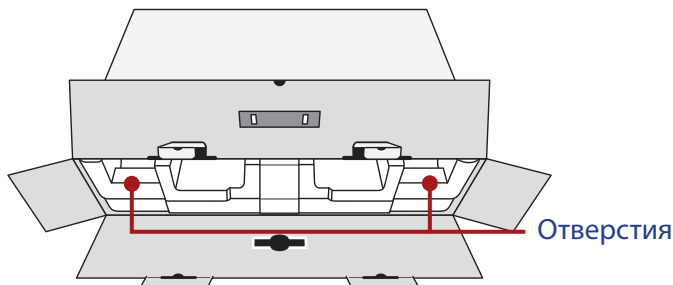
ВВЕДЕНИЕ

Извлечение из упаковки

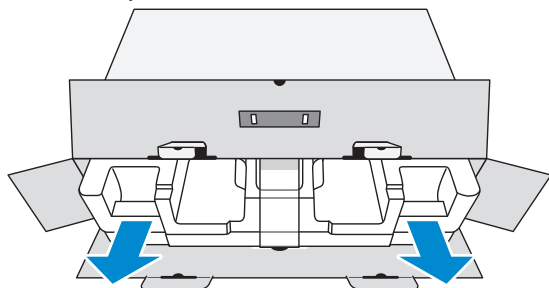
1. Откройте верхнюю крышку упаковочной коробки. Найдите этикетку для извлечения из упаковки на внутренней крышке.
2. Осторожно положите коробку на устойчивую поверхность, правильно определив ее ориентацию.



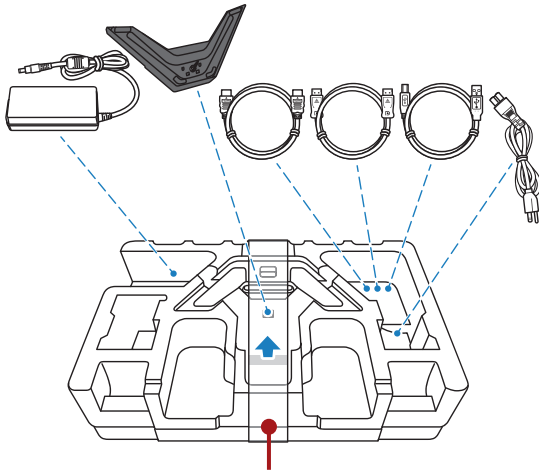
3. Откройте внутреннюю крышку.



4. Возьмитесь за пенополистироловый блок (через отверстия) и извлеките его из коробки.

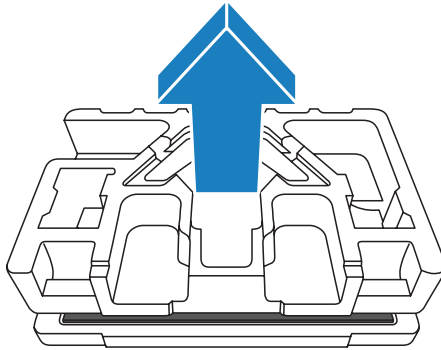


5. Снимите прозрачную пленку, под которой находится пенополистироловый блок. Затем извлеките компоненты, расположенные на верхнем слое пенополистирола.



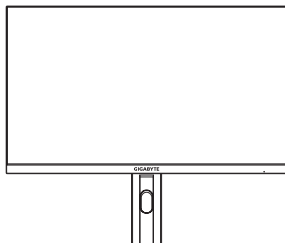
Прозрачная пленка

6. Достаньте верхний слой пенополистирола. Затем можно вынуть монитор из нижнего слоя пенополистирола.

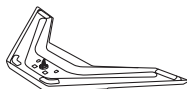


Комплект поставки

В упаковочной коробке находятся перечисленные ниже компоненты. При отсутствии любого из них обратитесь к местному торговому представителю.



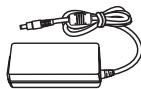
Монитор



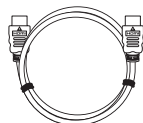
Основание монитора



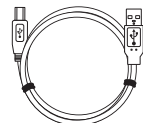
Кабель питания



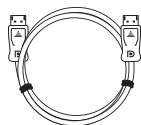
Адаптер питания



Кабель HDMI



Кабель USB



Кабель DP



Краткое руководство

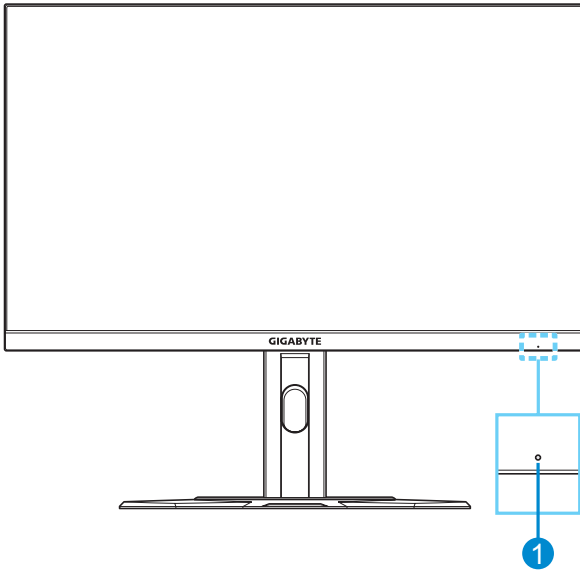


Гарантийный талон

Примечание. Рекомендуется сохранить упаковочную коробку и упаковочные материалы для транспортировки монитора в будущем.

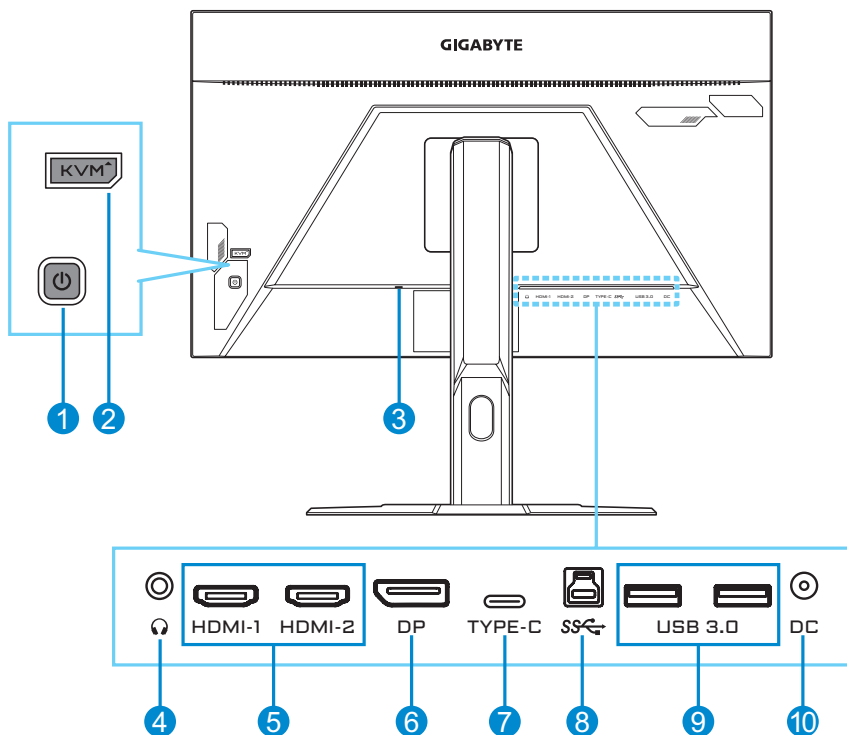
Общие сведения об устройстве

Вид спереди



- 1 Индикатор питания

Вид сзади



- | | | | |
|---|----------------------|----|---|
| 1 | Кнопка управления | 6 | DisplayPort |
| 2 | Кнопка KVM | 7 | Порт USB Type-C |
| 3 | Замок Kensington | 8 | Восходящий порт USB |
| 4 | Гнездо для наушников | 9 | Порты USB 3.0 (2 шт.) |
| 5 | Порты HDMI (2 шт.) | 10 | Входной разъем питания постоянного тока |

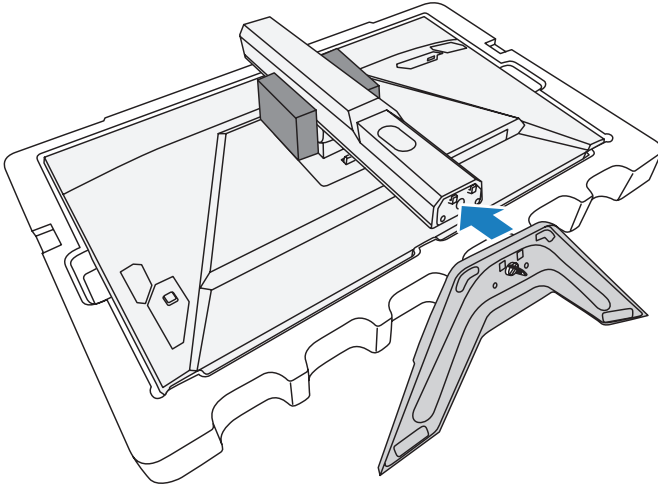
Примечание.

HDMI HDMI, логотип HDMI и High-Definition Multimedia Interface являются товарными знаками или зарегистрированными товарными знаками HDMI Licensing LLC.

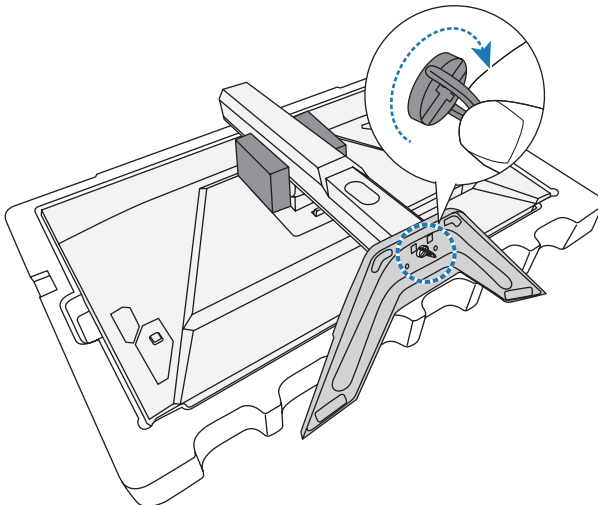
ПОДГОТОВКА К РАБОТЕ

Установка основания

1. Положите монитор на нижний лист пенополистирола вниз экраном.
2. Совместите элементы фиксации стойки монитора и основания. Закрепите основание на стойке.

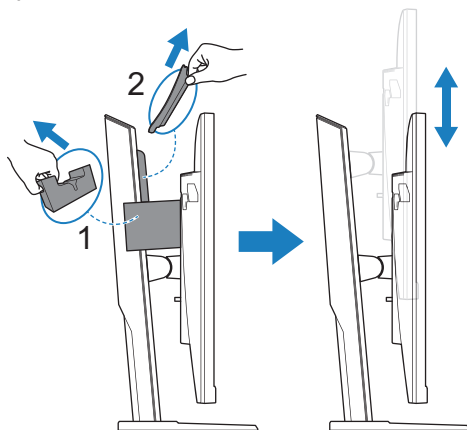


3. Поднимите кольцо винта и поверните по часовой стрелке, чтобы закрепить на месте основание монитора.



4. Переверните монитор в вертикальное положение и поставьте на стол.
5. Снимите маленький пенополистироловый блок, расположенный между задней частью экрана и подставкой. Затем извлеките защитную пластину из соответствующего разъема.

Примечание. После извлечения защитной пластины можно отрегулировать экран по высоте.

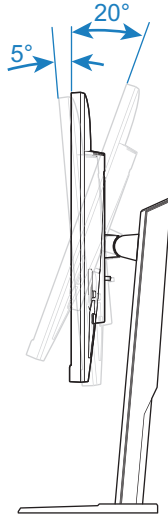


Регулировка угла обзора

Примечание. Придерживайте монитор за подставку, чтобы он не опрокинулся в процессе выполнения регулировки.

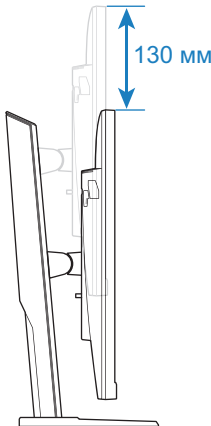
Регулировка угла наклона

Наклоните экран вперед или назад под нужным углом обзора (от 5° до 20°).



Регулировка высоты экрана

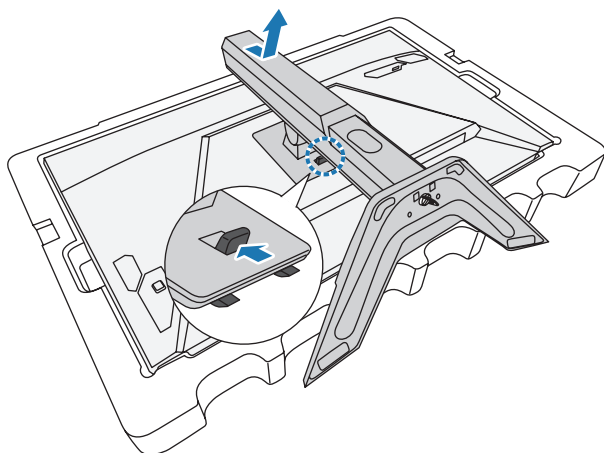
Опустите или поднимите экран на нужную высоту (от 0 до 130 мм).



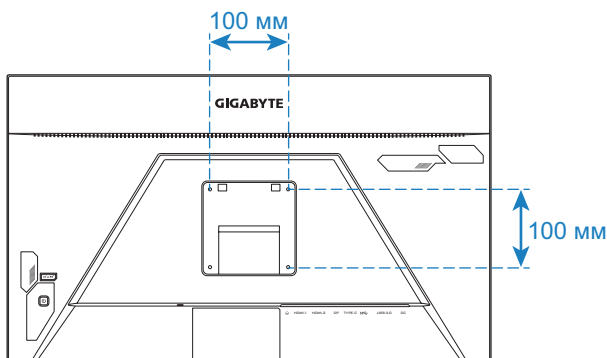
Установка кронштейна для настенного монтажа (дополнительно)

Используйте только комплект для настенного крепления 100 x 100 мм, соответствующий стандарту VESA.

1. Положите монитор на нижний лист пенополистирола вниз экраном.
2. Нажмите кнопку фиксатора вверх, чтобы отсоединить подставку от монитора. Снимите основание.

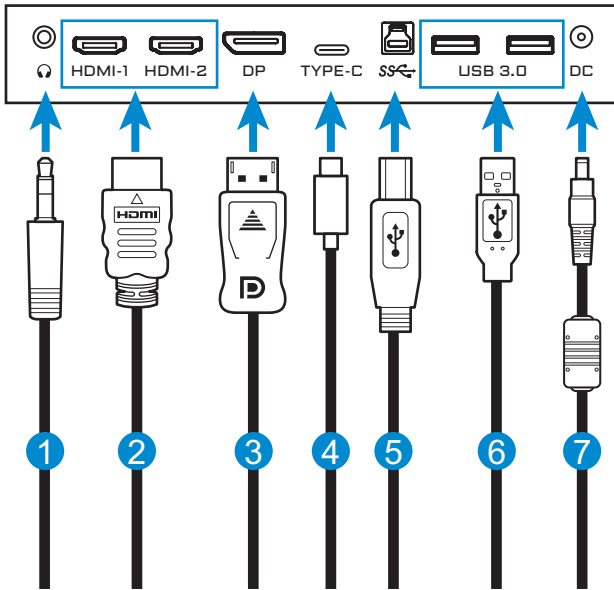


3. Прикрепите монтажный кронштейн к монтажным отверстиям, расположенным на задней панели монитора. Закрепите кронштейн винтами.



Примечание. Чтобы установить монитор на стене, руководствуйтесь инструкциями по установке к комплекту кронштейна для настенного монтажа. Размеры крепежных винтов VESA: M4x20 мм минимум.

Подключение силовых и интерфейсных кабелей



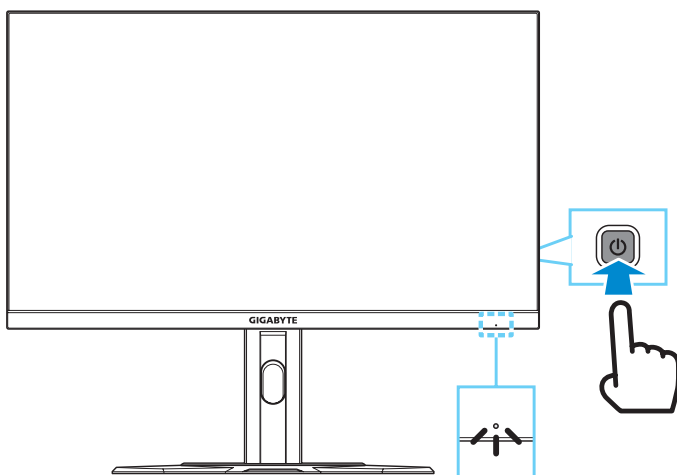
- | | |
|---|--|
| <p>1 Кабель для наушников</p> <p>2 Кабель HDMI</p> <p>3 Кабель DisplayPort</p> <p>4 Кабель USB Type-C</p> | <p>5 Кабель USB (A-штыревой к B-штыревой)</p> <p>6 Кабель USB</p> <p>7 Адаптер питания и кабель питания</p> |
|---|--|

ЭКСПЛУАТАЦИЯ УСТРОЙСТВА

Включение и выключение питания

Питание включено

1. Подключите кабель питания к адаптеру питания.
2. Подключите адаптер питания к входному разъему питания постоянного тока на задней панели монитора.
3. Подключите кабель питания к электрической розетке.
4. Для включения монитора нажмите на кнопку **управления**. Индикатор питания начинает светиться белым цветом, указывая на то, что монитор готов к работе.



Примечание. При отсутствии сигнала на мониторе несколько секунд отображается оповещение **Нет сигнала**. Затем монитор переходит в режим энергосбережения, и индикатор питания светится белым цветом, а через одну секунду начинает мигать.

Питание отключено

Для выключения монитора нажмите и удерживайте в течение 2 секунд кнопку **управления**.

Примечание. Когда на экране отобразится **Главное** меню, можно отключить монитор, передвинув кнопку **управления** вниз (⏻). См. стр. 20.

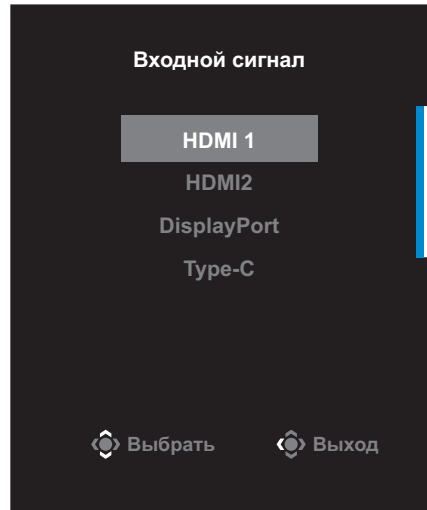
Рекомендации по эксплуатации монитора

Ниже представлены советы для комфортного просмотра изображения на мониторе.

- Оптимальное расстояние для просмотра изображения на мониторе составляет от 510 до 760 мм (20-30 дюймов).
- В общем рекомендуется располагать монитор так, чтобы верх экрана находился на уровне глаз удобно сидящего зрителя или немного ниже.
- Выбирайте яркость освещения в соответствии с типом выполняемой работы.
- Устраивайте регулярные и частые перерывы (не менее 10 минут) через каждые полчаса.
- Периодически отводите взгляд от экрана монитора и фокусируйте его на удаленных предметах не менее 20 секунд.
- Также уменьшить зрительное напряжение помогут упражнения для глаз. Повторяйте эти упражнения несколько раз.
(1) Посмотреть вверх и вниз (2) Медленные вращательные движения глазами (3) Движения глазами по диагонали.

Выбор источника входного сигнала

1. Передвиньте кнопку **управления** вправо (↔) для входа в меню **Входной сигнал**.
2. Передвиньте кнопку **управления** вверх/вниз (↕) для выбора нужного источника входного сигнала. Затем нажмите на кнопку **управления** для подтверждения.



ОПЕРАЦИИ

Контекстное меню

Клавиша быстрого вызова

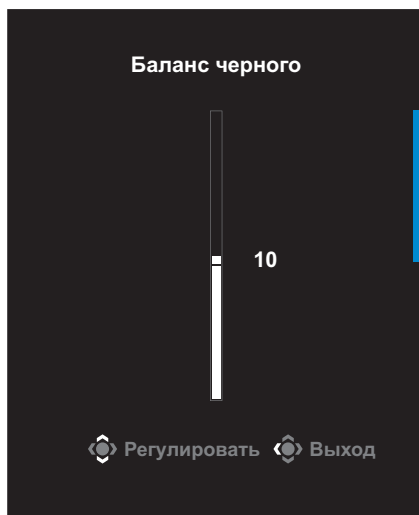
По умолчанию кнопке **управления** назначена особая функция.

Примечание. Чтобы изменить предустановленную функцию клавиши быстрого вызова, перейдите в раздел «Быстрое переключение» на стр. 34.

Для доступа к клавише быстрого вызова выполните следующие действия.

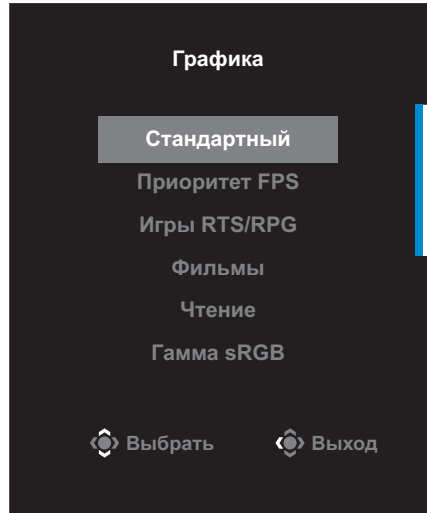
- Передвиньте кнопку **управления** вверх (↕) для входа в меню **Баланс черного**.

Передвиньте кнопку **управления** вверх/вниз (↕) для настройки параметра и нажмите на кнопку **управления** для подтверждения.



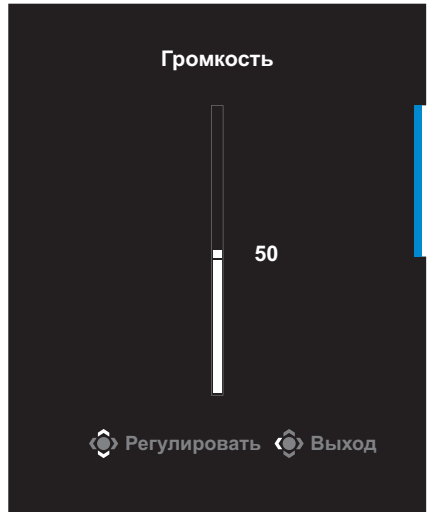
- Передвиньте кнопку **управления** вниз (⬇️) для входа в меню **Графика**.

Передвиньте кнопку **управления** вверх/ вниз (⬆️) для выбора нужного параметра и нажмите на кнопку **управления** для подтверждения.



- Передвиньте кнопку **управления** влево (⬅️) для входа в меню **Громкость**.

Передвиньте кнопку **управления** вверх/ вниз (⬆️) для настройки уровня громкости наушников и нажмите на кнопку **управления** для подтверждения.

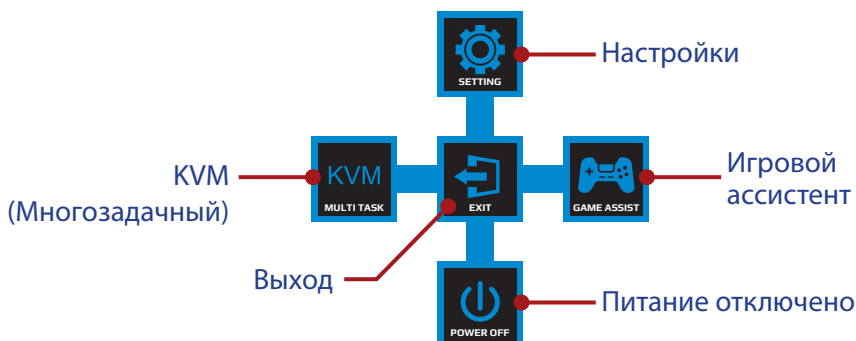


- Передвиньте кнопку **управления** вправо (⬆️) для входа в меню **Входной сигнал**. См. раздел «Выбор источника входного сигнала».

Примечание. Чтобы закрыть меню, передвиньте кнопку **управления** влево (⬅️).

Назначение функциональных клавиш

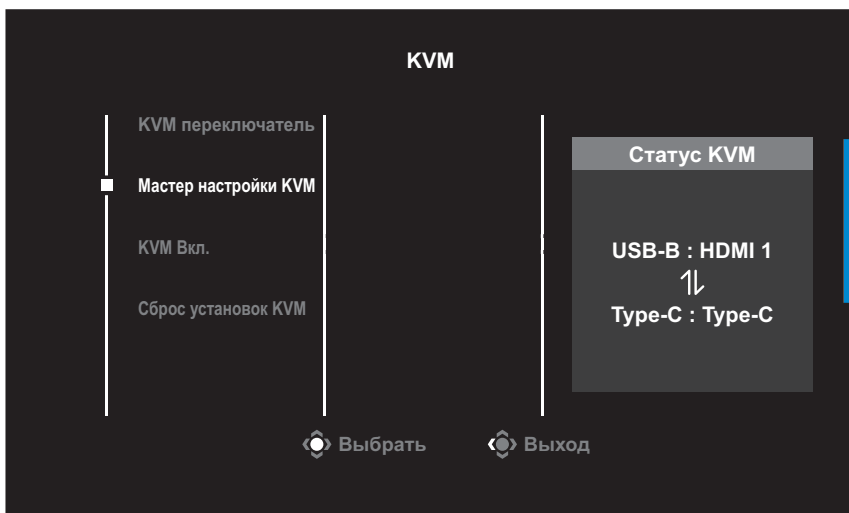
Нажмите на кнопку **управления** для отображения **Основного** меню.



Затем кнопкой **управления** выберите нужную функцию и настройте соответствующие параметры.

KVM

После того, как на экране появится **Основное** меню, передвиньте кнопку **управления** влево (⊖) для входа в меню **KVM**.



- **KVM переключатель:** Переключение источника входного сигнала, назначенного подключению USB-B или Type-C в настройках **Мастер настройки KVM**. Если к устройству подключено несколько источников входного сигнала, на экране появляется сообщение после обнаружения системой входного сигнала USB Type-C.



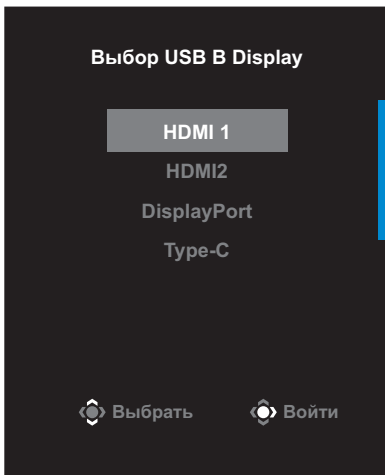
Для переключения на источник входного сигнала USB Type-C просто нажмите кнопку **KVM** или кнопку **управления**.

Однако, в случае отсутствия входного сигнала от текущего выбранного источника система возвращается к предыдущему подключенному источнику входного сигнала.

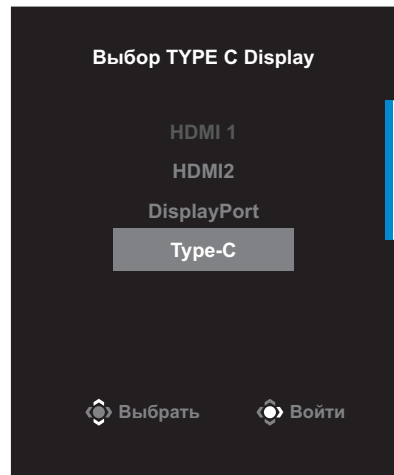
Примечание. Этот параметр будет отключен, если отключена функция кнопки KVM (**KVM ВЫКЛ.**).

- **Мастер настройки KVM:** Настройка параметров, связанных с KVM.

Сначала установите источник входного сигнала, который будет связан с подключением USB Type-B, а затем выполните те же действия для подключения USB Type-C.

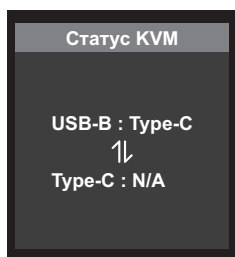


Выбор отображения USB-B



Выбор отображения TYPE-C

Примечание. Если для **USB-B Display** установлен параметр **Type-C**, опция меню **TYPE-C Display** будет автоматически отключена. Затем **Состояние KVM** отобразится на странице **Мастер KVM**, как показано ниже.



- **KVM ВКЛ./ВЫКЛ.:** Включение и выключение функции кнопки **KVM**.

✓ Выберите **ВКЛ.** для включения функции кнопки **KVM**. При обнаружении системой входного сигнала USB Type-C на экран выводится сообщение.



Для переключения на источник входного сигнала USB Type-C нажмите кнопку **KVM** или кнопку **управления**.

Примечание. Когда функция кнопки **KVM** включена, в левой панели отображается **KVM ВКЛ.**

✓ Выберите **ВЫКЛ.** для выключения функции кнопки **KVM**.

Примечание. Когда функция кнопки **KVM** выключена, в левой панели отображается **KVM ВЫКЛ.**

- **Сброс KVM:** Восстановление стандартных значений KVM.

✓ Источник входного сигнала HDMI 1 связан с подключением USB Type-B.

✓ Источник входного сигнала USB Type-C связан с подключением USB Type-C.

✓ Для функции **KVM ВКЛ./ВЫКЛ.** установлено **ВКЛ.**

Игровой ассистент

После того, как на экране появится **Основное** меню, передвиньте кнопку **управления** вправо (↔) для входа в меню **Игровой ассистент**.



- **Информация об игре:** Настройка параметров, связанных с игрой FPS (динамические игры с видом от первого лица).
 - ✓ Нажмите на кнопку **Таймер игры** для выбора режима таймера обратного отсчета. Для отключения этой функции установите для нее значение **ВЫКЛ.**
 - ✓ Выберите параметр **Счетчик игры** или **Частота обновления** для включения или выключения счетчика сессии или настройки частоты обновления в реальном времени.
 - ✓ Выберите пункт **Расположение блока Info**, чтобы указать место отображения информации на экране.



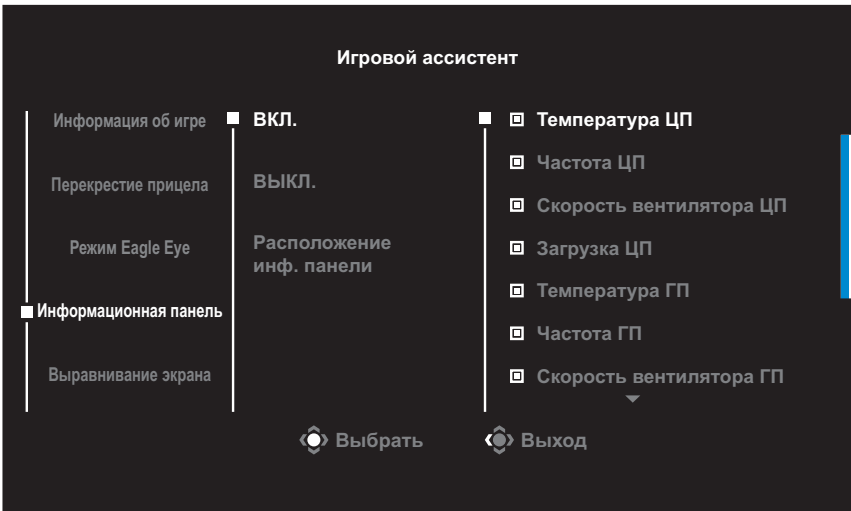
- **Перекрестие прицела:** Выбор нужного типа перекрестия прицела в зависимости от игровой среды. Это позволяет точнее наводить прицел.
- **Режим Eagle Eye:** Настройка параметров масштабирования размера экрана.



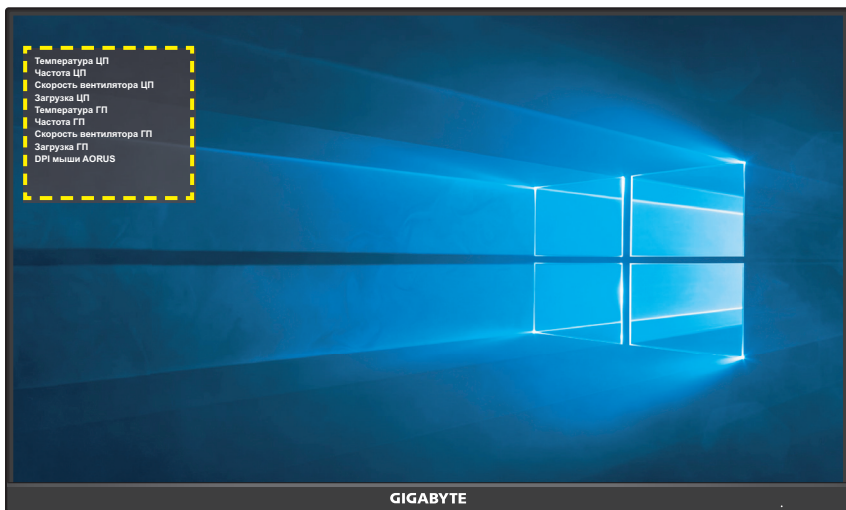
✓ **ВКЛ.:** Включение функции. Затем настройте следующие параметры:

- **Размер окна OSD:** Установите размер окна OSD, которое требуется увеличить.

- **Соотношение:** Установите коэффициент масштабирования.
- **Расположение:** Укажите область масштабирования.
- **Цвет рамки:** Установите цвет рамки, определяющей размер экрана.
- **Сброс настроек:** Восстановление стандартных значений.
- ✓ **ВЫКЛ.:** Выключение функции.
- ✓ **Функция:** после включения экран кратковременно мигнет черным, а максимальная частота обновления будет ограничена; если эта опция отключена, то опция **ВКЛ./ВЫКЛ.** будет недоступна для выбора.
- **Информационная панель:** Настройка параметров Dashboard.



- ✓ **ВКЛ.:** Включение функции. Затем выберите нужные параметры для отображения на экране.
- ✓ **ВЫКЛ.:** Выключение функции.
- ✓ **Расположение инф. панели:** Укажите положение информации Dashboard на экране. После завершения настройки Dashboard системные данные будут передаваться в SOC через порт USB, а на экране будут отображаться значения выбранных функций.



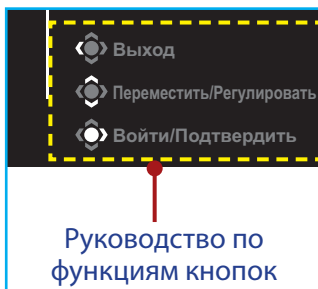
Примечание. Убедитесь, что кабель USB правильно подключен к восходящему порту USB монитора и порту USB компьютера.

- **Выравнивание экрана:** При включении этой функции с четырех сторон экрана отображаются линии выравнивания, с помощью которых легко и удобно выполняется идеальное выравнивание нескольких мониторов.

Настройка параметров монитора

После того, как на экране появится **Основное** меню, передвиньте кнопку **управления** вверх(↕) для входа в меню **Настройки**.

Примечание. Кнопка **управления** служит для выбора функций меню и выполнения настроек.



Игра

Настройка параметров, связанных с режимом игры.

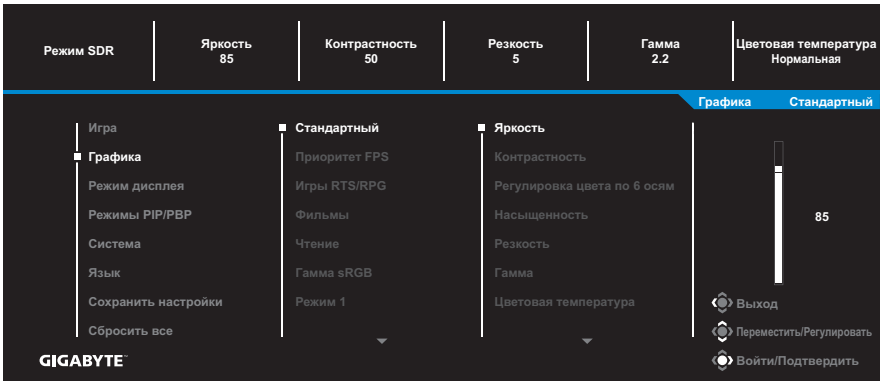


| Элемент | Описание |
|--------------------------|--|
| Стабилизатор изображения | <p>При включении этой функции уменьшается размытость изображения в движении при быстром перемещении объектов в игре.</p> <p>Примечание. Эта функция недоступна в следующих случаях:</p> <ul style="list-style-type: none"> - если значение настройки частоты составляет менее 100 Гц; - если текущим источником является HDR. |

| Элемент | Описание |
|--------------------------|---|
| Эквалайзер черного | Регулировка яркости черных участков изображения. |
| Сверхвысокое разрешение | Увеличение резкости изображений с низким разрешением. |
| Режим дисплея | <p>Выбор соотношения сторон изображения на экране.</p> <ul style="list-style-type: none"> • Полный экран: Изменение масштаба входного изображения по размеру экрана. Является оптимальным для изображений с соотношением сторон 16:9. • Соотношение сторон: Воспроизведение входного изображения без геометрических искажений, с максимально возможным заполнением экрана. • 1:1: Воспроизведение входного изображения с собственным разрешением, без изменения масштаба. • 22"W(16:10): Воспроизведение входного изображения как для монитора с диагональю 22 дюйма и соотношением сторон 16:10. • 23"W(16:9): Воспроизведение входного изображения как для монитора с диагональю 23 дюйма и соотношением сторон 16:9. • 23,6"W(16:9): Воспроизведение входного изображения как для монитора с диагональю 23,6 дюйма и соотношением сторон 16:9. • 24"W(16:9): Воспроизведение входного изображения как для монитора с диагональю 24 дюйма и соотношением сторон 16:9. <p>Примечание. Параметры 1:1, 22 дюйма, широкоэкранный формат (16:10), 23 дюйма, широкоэкранный формат (16:9), 23,6 дюйма, широкоэкранный формат (16:9) и 24 дюйма, широкоэкранный формат(16:9) будут отключены при включении функции AMD FreeSync Premium.</p> |
| Режим Overdrive Smart OD | Улучшение времени отклика ЖК-монитора. |
| AMD FreeSync Premium | Включение этой функции позволяет устранить запаздывание и разделение экрана в процессе игровых сеансов. |

Графика

Настройка параметров, связанных с изображением.



Выберите один из готовых режимов изображения.

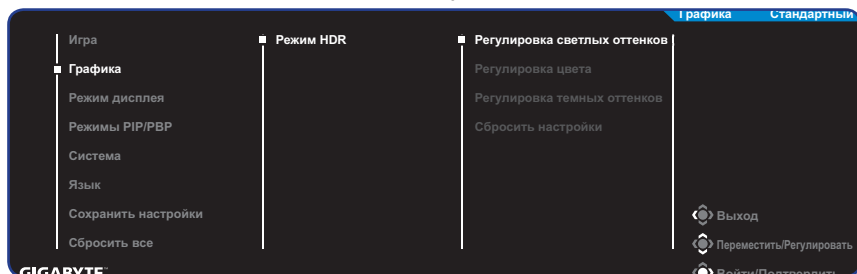
- **Стандартный:** Для редактирования документов или просмотра веб-сайтов.
- **Приоритет FPS:** Для игр FPS (динамичные игры с видом от первого лица).
- **Игры RTS/RPG:** Для игр RTS и RPG (стратегические игры в реальном времени и ролевые игры).
- **Фильмы:** Для просмотра фильмов.
- **Чтение:** Для просмотра документов.
- **Гамма sRGB:** Для просмотра растровой и векторной графики на ПК.
- **Режим 1:** Пользовательские настройки режима изображения.
- **Режим 2:** Пользовательские настройки режима изображения.
- **Режим 3:** Пользовательские настройки режима изображения.

Затем можно настраивать следующие параметры изображения.

| Режим | Описание |
|-----------------------------|--|
| Яркость | Регулировка яркости изображения. |
| Контрастность | Регулировка контрастности изображения. |
| Регулировка цвета по 6 осям | Расширенная настройка цвета, которая позволяет пользователю настраивать оттенок и насыщенность каждого компонента цвета. |
| Насыщенность | Настройка интенсивности более приглушенных цветов. |
| Резкость | Регулировка резкости изображения. |

| Режим | Описание |
|-------------------------------------|--|
| Гамма | Регулировка среднего уровня освещенности. |
| Цветовая температура | Выбор цветовой температуры. Примечание. Выберите На выбор пользователя для настройки цветовой температуры путем регулировки уровня красного (R), зеленого (G) или синего (B) цвета. |
| Пониженный уровень излучения синего | Уменьшение уровня излучения синей составляющей спектра. <ul style="list-style-type: none"> Уровень 0: Без изменений. Уровень 1 - 10: Чем выше уровень, тем больше уменьшается интенсивность синей составляющей. Примечание. Уровень 10 - оптимизированная установка. Он соответствует требованиям Сертификата TUV применительно к синей составляющей спектра. |
| DCR | Регулировка уровня черного в изображении для достижения оптимальной контрастности. |
| Посмотреть результат | Разделение экрана пополам (2 окна). Изображение выбранного режима с его стандартными настройками будет отображаться в левом окне, а изображение после коррекции с новыми настройками будет отображаться в правом окне. |
| Сбросить настройки | Сброс всех настроек Режим Изображение и восстановление значений по умолчанию. |

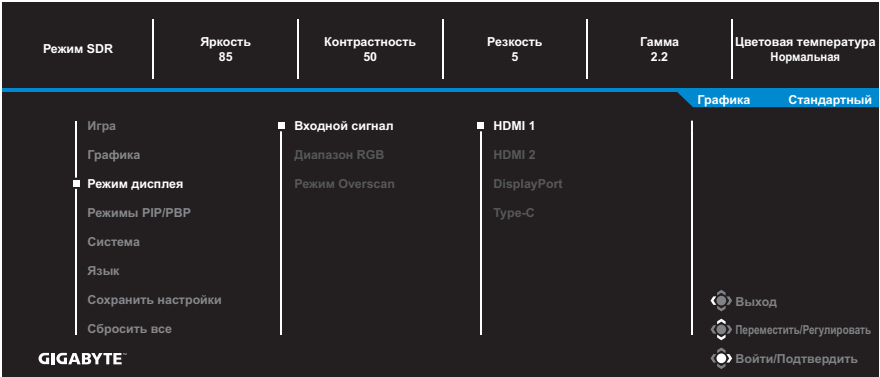
Примечание. Следующие графические режимы отображаются, только если источник входного сигнала поддерживает контент HDR.



- Регулировка светлых оттенков. Настройка яркости.
- Регулировка цвета. Настройка цвета.
- Регулировка темных оттенков. Настройка темного.

Режим дисплея

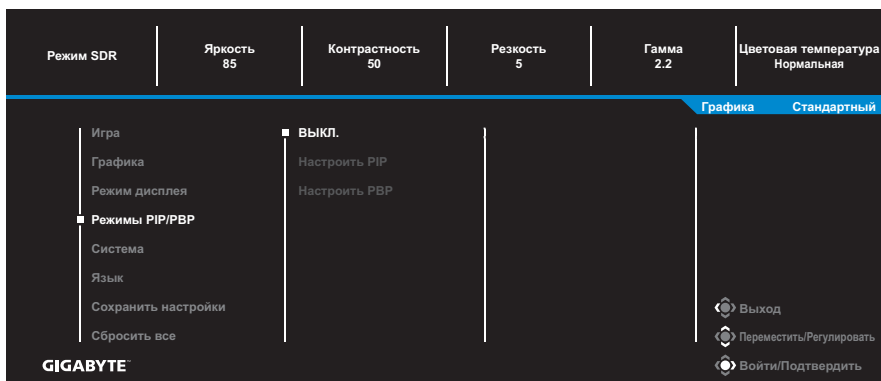
Настройка параметров, связанных с экраном монитора.



| Элемент | Описание |
|----------------|---|
| Входной сигнал | Выбор источника входного сигнала. |
| Диапазон RGB | Выбор соответствующей настройки диапазона RGB или установка ее автоматического определения монитором. Примечание. Этот параметр поддерживается только для входа HDMI. |
| Режим Overscan | При включении этой функции размер входного изображения немного увеличивается, чтобы скрыть наиболее выступающие края изображения. Примечание. Этот параметр поддерживается только для входа HDMI. |

Режимы PIP/PBP

Настройка параметров, связанных с режимом воспроизведения нескольких изображений.

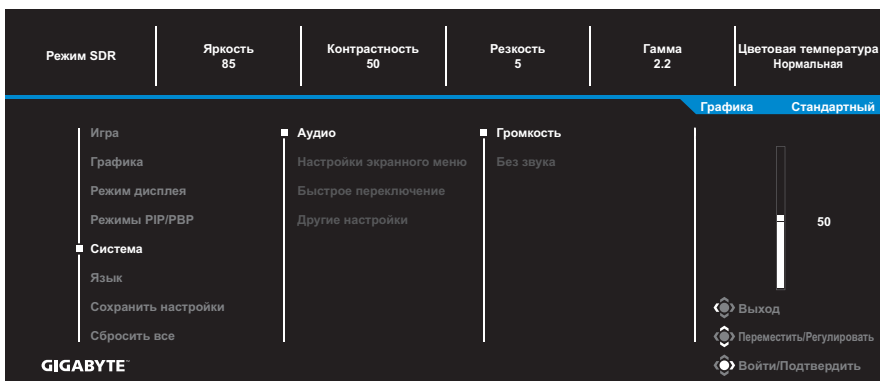


| Элемент | Описание |
|---------------|---|
| ВЫКЛ. | Выключение функции «Режимы PIP/PBP». |
| Настроить PIP | <p>Разделение экрана на 2 части (основное окно и окно-вставка).</p> <ul style="list-style-type: none"> • Источник: Смена источника входного сигнала для окна-вставки. • Размер PIP: Регулировка размера окна-вставки. • Расположение: Перемещение окна-вставки в другое положение. • Переключение видео: Смена содержимого двух окон. • Переключение звука: Выбор источника звукового сигнала, с которого будет воспроизводиться звук. |
| Настроить PBP | <p>Отображение разделенного экрана в формате 1 x 1 (левое и право окно).</p> <ul style="list-style-type: none"> • Источник: Смена источника входного сигнала для правого окна. • Размер PBP: Регулировка соотношения сторон окна. • Переключение видео: Смена содержимого двух окон. • Переключение звука: Выбор источника звукового сигнала, с которого будет воспроизводиться звук. |

Примечание. Режимы PIP/PBP несовместимы с функциями HDR и AMD FreeSync Premium.

Система

Настройка параметров, связанных с системой.



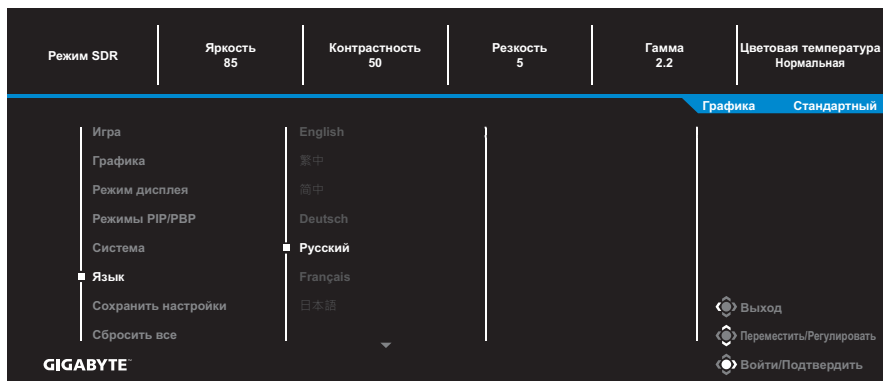
| Элемент | Описание |
|--------------------------|---|
| Аудио | <p>Настройки воспроизведения звука.</p> <ul style="list-style-type: none"> Громкость. Регулировка уровня громкости. Без звука: Включение и выключение звука. |
| Настройки экранного меню | <p>Настройка параметров экранного меню (OSD).</p> <ul style="list-style-type: none"> Отображать время: Установка временного интервала, в течение которого экранное меню отображается на экране. Прозрачность: Регулировка прозрачности экранного меню. Блокировка экранного меню: При включении этой функции настройка параметров экранного меню запрещена. <p>Примечание. Для отключения функции блокировки экранного меню нажмите на кнопку управления. После появления сообщения на экране выберите Да для подтверждения.</p> <div style="text-align: center; background-color: #333; color: white; padding: 10px; margin-top: 10px;"> <p>Кнопка заблокирована. Подтвердите разблокировку экранного меню</p> <p>Нет Да</p> </div> |

| Элемент | Описание |
|----------------------|--|
| Быстрое переключение | <p>Назначение функции клавиш быстрого вызова. Варианты выбора: Стабилизатор изображения, Эквалайзер черного, Пониженный уровень излучения синего, Громкость, Входной сигнал, Контрастность, Яркость и Режим изображения. Ниже показана настройка клавиш быстрого вызова по умолчанию.</p> <ul style="list-style-type: none"> ⇒ Вверх (↕): Эквалайзер черного ⇒ Вниз (↕): Режим изображения ⇒ Вправо (↔): Входной сигнал ⇒ Влево (↔): Громкость |
| Другие настройки | <ul style="list-style-type: none"> • Разрешение экрана: При включении этой функции на экране отображается сообщение о рекомендованном разрешении, когда монитор переключается на другой источник входного сигнала. • Автопереключение: При включении этой функции производится автоматическое переключение на другой доступный источник входного сигнала. • Автоотключение: При включении этой функции монитор автоматически выключается по истечении определенного времени. • LED индикатор: По умолчанию для параметра LED индикатор установлено значение Всегда ВКЛ. <ul style="list-style-type: none"> ⇒ Всегда ВКЛ.: Индикатор питания светится белым цветом в процессе работы, а в режиме ожидания - оранжевым. ⇒ Всегда Выкл.: Выключение индикатора питания. ⇒ Режим ожидания ВКЛ.: Индикатор питания светится оранжевым цветом в режиме ожидания. ⇒ При выключении источника питания индикатор питания гаснет. |

| Элемент | Описание |
|-----------------------------------|--|
| Другие настройки (продолжение) | <ul style="list-style-type: none"> Зарядка в режиме ожидания: Выберите напряжение и ток для быстрой зарядки USB Type-C в режиме ожидания. <ul style="list-style-type: none"> ⇒ Включено: 5 В / 3 А, 9 В / 3 А, 12 В / 3 А, 15 В / 3 А. ⇒ Выключено: 5 В / 3 А, 9 В / 2 А, 12 В / 1,5 А, 15 В / 1 А. Совместимость с Type-C: функция, улучшающая совместимость мобильных устройств. Зарядка USB: Включение или отключение функции зарядки USB Type-A (5 В / 1,5 А) в режиме ожидания. |

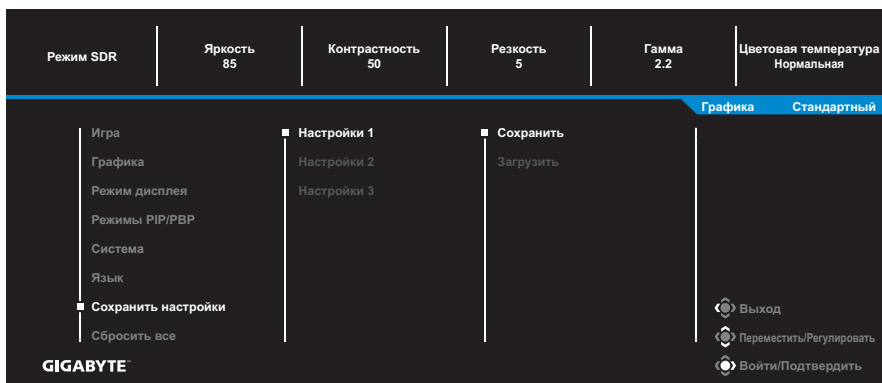
Язык

Выбор доступного языка экранного меню.



Сохранить настройки

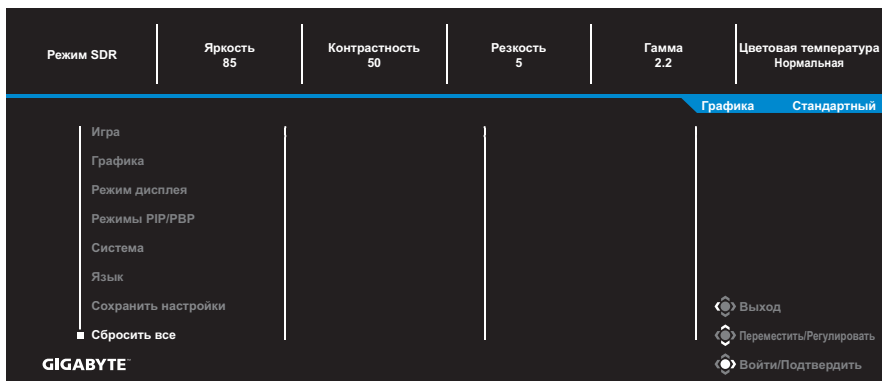
Установка персонализированных настроек экранного меню для Настройка 1, Настройка 2 или Настройка 3.



| Элемент | Описание |
|-----------|------------------------------------|
| Сохранить | Сохранение настроенных параметров. |
| Загрузить | Загрузка сохраненных параметров. |

Сбросить все

Восстановление заводских значений параметров монитора.



ПРИЛОЖЕНИЯ

Технические характеристики

| Параметр | Технические характеристики |
|-----------------------------|---|
| Диагональ экрана | 27 дюйм |
| Соотношение сторон | 16:9 |
| Разрешение | 2560 x 1440 |
| Срок службы LED индикатора | > 30 000 час |
| Шаг пикселя | 0,2331 x 0,2331 |
| Яркость | 350 нит (тип.) |
| Коэффициент контрастности | 1000:1 (тип.) |
| Глубина цвета | 1,07 млрд цветов |
| Рабочая область экрана | 596,736 (Г) x 335,664 (В) |
| Угол просмотра | 178° (Г) /178° (В) |
| Входные/ выходные разъемы | <ul style="list-style-type: none"> • 2x HDMI 2.0 • 1x DP1.4 • Наушники, 1 шт. • USB восходящий, 1 шт. • USB 3.0 (нисходящий, 5 В/ 1,5 А), 2 шт. • 1 USB Type-C (5 В / 3 А, 9 В / 2 А, 12 В / 1,5 А, 15 В / 1 А) <p>Примечание. Чтобы изменить характеристики «Зарядка в режиме ожидания», см. стр. 35.</p> |
| Электропитание | 100~240 В переменного тока при 50/60 Гц |
| Модель сетевого адаптера | Asian Power Devices Inc. DA-90J19 |
| Потребляемая мощность | <ul style="list-style-type: none"> • Рабочий режим: 25 Вт • Режим ожидания: 0,5 Вт • Выключено: 0,3 Вт <p>Примечание. Условия проведения испытаний соответствуют стандартам CEC.</p> |
| Габариты (Ш x В x Г) | 615,1 x 533,6 x 202,97 мм (с подставкой) |
| Масса | <ul style="list-style-type: none"> • 5,2 ± 0,5 кг (с подставкой) • 3,5 ± 0,5 кг (без подставки) |
| Рабочий диапазон температур | 0°C - 40°C |

Примечание. Технические характеристики изделия могут быть изменены изготовителем без предварительного уведомления .

Список поддерживаемых режимов синхронизации

| Порт | QHD |
|------------------|------------------|
| HDMI | 640x480@60 Гц |
| | 640x480@75 Гц |
| | 720x480@60 Гц |
| | 800x600@60 Гц |
| | 800x600@75 Гц |
| | 1024x768@60 Гц |
| | 1024x768@75 Гц |
| | 1280x720@60 Гц |
| | 1280x720@120 Гц |
| | 1920x1080@60 Гц |
| | 1920x1080@120 Гц |
| | 1920x1080@144 Гц |
| | 2560x1440@60 Гц |
| | 2560x1440@120 Гц |
| 2560x1440@144 Гц | |

| Порт | QHD |
|------------------|------------------|
| DP (Type-C) | 640x480@60 Гц |
| | 640x480@75 Гц |
| | 720x480@60 Гц |
| | 800x600@60 Гц |
| | 800x600@75 Гц |
| | 1024x768@60 Гц |
| | 1024x768@75 Гц |
| | 1280x720@60 Гц |
| | 1280x720@120 Гц |
| | 1920x1080@60 Гц |
| | 1920x1080@120 Гц |
| | 1920x1080@144 Гц |
| | 2560x1440@60 Гц |
| | 2560x1440@120 Гц |
| | 2560x1440@144 Гц |
| | 2560x1440@165 Гц |
| 2560x1440@200 Гц | |
| 2560x1440@240 Гц | |

Поиск и устранение неисправностей

| Проблема | Возможные решения |
|---|--|
| Нет питания | <ul style="list-style-type: none"> Убедитесь в том, что кабель питания правильно подключен к источнику питания и монитору. Осмотрите кабель и вилку на наличие повреждений. Убедитесь, что монитор включен. |
| Отсутствует изображение на экране | <ul style="list-style-type: none"> Убедитесь, что монитор правильно подключен к компьютеру, и оба устройства включены. Убедитесь, что источник входного сигнала выбран правильно. См. стр. 17 или 31. Настройте параметры Яркость и Контрастность. См. стр. 29. |
| Изображение не заполняет весь экран | <ul style="list-style-type: none"> Попробуйте установить другое значение параметра Режимы дисплея (соотношение сторон). См. стр. 28. |
| Цвета искажены | <ul style="list-style-type: none"> Проверьте правильность подключения кабеля источника входного сигнала. Настройка параметров, связанных с изображением. См. раздел «Графика». |
| Звук отсутствует или низкий уровень громкости | <ul style="list-style-type: none"> Проверьте правильность подключения кабеля наушников. Регулировка уровня громкости. См. стр. 19 или 33. Отрегулируйте параметры звука компьютера. |

Примечание. Если неисправность невозможно устранить собственными силами, обратитесь в службу технической поддержки потребителей продукции компании GIGABYTE

Уход за устройством

Если экран загрязнен, выполните следующие действия для его очистки.

- Протрите экран мягкой безворсовой салфеткой для удаления остаточной пыли.
- Распылите или нанесите чистящую жидкость на мягкую салфетку. Аккуратно протрите экран влажной салфеткой.

Примечание.

- Салфетка должна быть влажной, но не мокрой.
- Протирая экран, не давите на него.
- Едкие и абразивные чистящие средства могут вызвать повреждение экрана.

Зарядка USB-устройств (примечание)

Перечисленные далее устройства несовместимы с функцией BC1.2 в режиме CDP. Если USB-концентратор монитора подключен к ПК, указанные устройства зарядить через USB-кабель не представляется возможным.

| Поставщик | Устройство | PID/VID |
|-----------|------------------|-------------------|
| Apple | iPad | PID_129A/VID_05AC |
| Samsung | Galaxy Tab2 10.1 | PID_6860/VID_04E8 |
| Samsung | GALAXY TabPro | PID_6860/VID_04E8 |

Гарантийные обязательства GIGABYTE

Подробная информация о гарантийных обязательствах компании GIGABYTE размещена на официальном сайте по адресу:

<https://www.gigabyte.ru> и

<https://member.aorus.com/ru/productwarranty>

СВЕДЕНИЯ ПО БЕЗОПАСНОСТИ

Информация о соответствии нормативным требованиям

Уведомление о соответствии стандартам Федеральной комиссии США по связи (FCC)

Декларация поставщика

47 Cfr § 2.1077 Информация о соответствии

Наименование продукта: ЖК-монитор

Торговая марка: GIGABYTE

Модель: M27Q X

Ответственная сторона – U.S. Контактная информация G.B.T. Inc.

Адрес: 17358 Railroad street, City Of Industry, CA91748

Тел.: 1-626-854-9338

Официальная информация в Интернет: <https://www.gigabyte.com>

FCC Заявление о соответствии:

Это устройство соответствует требованиям Части 15 Правил FCC, Подраздел В, Индустриальные помехи. При использовании устройства должны быть соблюдены следующие два условия: (1) Данное устройство не создает вредные помехи; и (2) Данное устройство должно быть устойчиво к воздействию внешних помех, в том числе к помехам, которые могут нарушить нормальную работу устройства.

Это устройство было протестировано и признано соответствующим требованиям к устройствам Класса В в соответствии с Частью 15 Требований FCC. Эти ограничения разработаны для обеспечения достаточной защиты от вредных помех в бытовых условиях. Данное оборудование генерирует, использует и может распространять электромагнитные волны, нарушение предписаний производителя в части установки и эксплуатации изделия может привести к возникновению помех при работе устройств радиосвязи. Даже при соблюдении инструкций по установке не гарантируется отсутствие помех в каком-то определенном случае. Если данное устройство вызывает помехи при приеме радио- и телевизионных сигналов, что легко проверить, выключив и включив устройство, пользователю рекомендуется попытаться устранить помехи, выполнив указанные далее действия:

- Изменить ориентацию или перенести в другое место приемную

антенну;

- Увеличить расстояние между приемником и устройством;
- Подключить оборудование и приемник к сетевым розеткам разных цепей;
- Обратиться за помощью к продавцу или опытному специалисту по теле- и радиотехнике.

Заявление Министерства связи Канады

Данное цифровое устройство не превышает пределов для цифровых устройств класса В по радиощумовым помехам, установленных Положениями по радиоинтерференции Министерства связи Канады. Это цифровое устройство класса В соответствует канадскому стандарту ICES-003.

European Union (EU) Ce Declaration of Conformity

This device complies with the following directives: Electromagnetic Compatibility Directive 2014/30/EU, Low-voltage Directive 2014/35/EU, ErP Directive 2009/125/EC, RoHS directive (recast) 2011/65/EU & the 2015/863 Statement. This product has been tested and found to comply with all essential requirements of the Directives.

Уведомление о соответствии правилам Европейского Союза об ограничении содержания вредных веществ (RoHS) Директива 2011/65/EU и Директива (EU) 2015/863

Изделие GIGABYTE не содержит вредных веществ (Cd, Pb, Hg, Cr_{VI}, PBD и PBDE). Детали и компоненты прошли тщательный отбор на соответствие требованиям RoHS. Компания GIGABYTE разрабатывает и производит изделия, в которых не используются запрещенные международными нормами токсичные химикаты.

Уведомление о соответствии требованиям директивы ЕС об отходах электрического и электронного оборудования (WEEE)

Компания GIGABYTE соблюдает законы, принятые в рамках предписаний Директивы 2012/19/EU WEEE (об отходах электрического и электронного оборудования). В директиве WEEE указан порядок обращения, сбора, переработки и утилизации электрических и электронных устройств и их компонентов. Согласно требованиям Директивы, использованное оборудование подлежит маркировке, отдельному сбору и утилизации в установленном порядке.

Информация о знаке WEEE



Указанный знак наносится на изделие или его упаковку. Знак указывает на то, что данное изделие запрещается утилизировать совместно с другими отходами. Устройство следует сдать в центр сбора отходов для выполнения процедуры идентификации, сортировки, переработки и утилизации.

Дополнительные сведения о местах сбора отходов оборудования для переработки могут предоставить муниципальные учреждения, службы по утилизации бытовых отходов или продавец изделия. Они же могут предоставить сведения об экологически безопасной переработке.

Директива о переработке изделий по окончании срока службы



Если приведенный символ размещен на продукте или на его упаковке, это свидетельствует о том, что данный продукт нельзя утилизировать вместе с другими отходами. Такое изделие следует доставить в центры сбора отходов для идентификации, сортировки, переработки и утилизации.

Déclaration de Conformité aux Directives de l'Union européenne (Ue)

Cet appareil portant la marque CE est conforme aux directives de l'UE suivantes: directive Compatibilité Electromagnétique 2014/30/UE, directive Basse Tension 2014/35/UE, directive 2009/125/CE en matière d'écoconception, la directive RoHS II 2011/65/UE & la déclaration 2015/863.

La conformité à ces directives est évaluée sur la base des normes européennes harmonisées applicables.

European Union (eU) Ce-Konformitätserklärung

Dieses Produkte mit CE-Kennzeichnung erfüllen folgenden EURichtlinien:

EMV-Richtlinie 2014/30/EU, Niederspannungsrichtlinie 2014/30/EU, Ökodesign-Richtlinie 2009/125/EC, RoHS-Richtlinie 2011/65/EU erfüllt

und die 2015/863 Erklärung.

Die Konformität mit diesen Richtlinien wird unter Verwendung der entsprechenden Standards zur Europäischen Normierung beurteilt.

CE declaração de conformidade

Este produto com a marcação CE estão em conformidade com das seguintes Diretivas UE: Diretiva Baixa Tensão 2014/35/EU; Diretiva CEM 2014/30/EU; Diretiva Conceção Ecológica 2009/125/CE; Diretiva RSP 2011/65/UE e a declaração 2015/863.

A conformidade com estas diretivas é verificada utilizando as normas europeias harmonizadas.

CE Declaración de conformidad

Este producto que llevan la marca CE cumplen con las siguientes Directivas de la Unión Europea: Directiva EMC 2014/30/EU, Directiva de bajo voltaje 2014/35/EU, Directiva de Ecodiseño 2009/125/EC, Directiva RoHS 2011/65/EU y la Declaración 2015/863.

El cumplimiento de estas directivas se evalúa mediante las normas europeas armonizadas.

CE Dichiarazione di conformità

I prodotti con il marchio CE sono conformi con una o più delle seguenti Direttive UE, come applicabile: Direttiva EMC 2014/30/UE, Direttiva sulla bassa tensione 2014/35/UE, Direttiva Ecodesign EMC 2009/125/EC, Direttiva RoHS 2011/65/EU e Dichiarazione 2015/863.

La conformità con tali direttive viene valutata utilizzando gli Standard europei armonizzati applicabili.

Deklaracja zgodności UE Unii Europejskiej

Urządzenie jest zgodne z następującymi dyrektywami: Dyrektywa kompatybilności elektromagnetycznej 2014/30/UE, Dyrektywa niskonapięciowej 2014/35/UE, Dyrektywa ErP 2009/125/WE, Dyrektywa RoHS 2011/65/UE i dyrektywa 2015/863.

Niniejsze urządzenie zostało poddane testom i stwierdzono jego zgodność z wymaganiami dyrektywy.

ES Prohlášení o shodě

Toto zařízení splňuje požadavky Směrnice o Elektromagnetické kompatibilitě 2014/30/EU, Směrnice o Nízkém napětí 2014/35/EU, Směrnice ErP 2009/125/ES, Směrnice RoHS 2011/65/EU a 2015/863.

Tento produkt byl testován a bylo shledáno, že splňuje všechny základní požadavky směrnic.

EK megfeleléségi nyilatkozata

A termék megfelelnek az alábbi irányelvek és szabványok követelményeinek, azok a kiállításidőpontjában érvényes, aktuális változatában: EMC irányelv 2014/30/EU, Kiszűrésű villamos berendezésekre vonatkozó irányelv 2014/35/EU, Környezetbarát tervezésről szóló irányelv 2009/125/EK, RoHS irányelv 2011/65/EU és 2015/863.

Δήλωση συμμόρφωσης ΕΕ

Είναι σε συμμόρφωση με τις διατάξεις των παρακάτω Οδηγιών της Ευρωπαϊκής Κοινότητας: Οδηγία 2014/30/ΕΕ σχετικά με την ηλεκτρομαγνητική συμβατότητα, Οδηγία χαμηλή τάση 2014/35/ΕU, Οδηγία 2009/125/ΕΚ σχετικά με τον οικολογικό σχεδιασμό, Οδηγία RoHS 2011/65/ΕΕ και 2015/863.

Η συμμόρφωση με αυτές τις οδηγίες αξιολογείται χρησιμοποιώντας τα ισχύοντα εναρμονισμένα ευρωπαϊκά πρότυπα.

Japan Class 01 Equipment Statement

安全にご使用いただくために

接地接続は必ず電源プラグを電源につなぐ前に行ってください。

また、接地接続を外す場合は、必ず電源プラグを電源から切り離してから行って下さい。

Japan VCCI Class B Statement

クラスB VCCI 基準について

この装置は、クラスB情報技術装置です。この装置は、家庭環境で使用することを目的としていますが、この装置がラジオやテレビジョン受信機に近接して使用されると、受信障害を引き起こすことがあります。

取扱説明書に従って正しい取り扱いをして下さい。

VCCI-B

China RoHS Compliance Statement

中国《废弃电器电子产品回收处理管理条例》提示性说明

为了更好地关爱及保护地球，当用户不再需要此产品或产品寿命终止时，请遵守国家废弃电器电子产品回收处理相关法律法规，将其交给当地具有国家认可的回收处理资质的厂商进行回收处理。

环保使用期限

Environment-friendly Use Period



此标识指期限（十年），电子电气产品中含有的有害物质不会发生外泄或突变、电子电气产品用户正常使用该电子电气产品不会对环境造成严重污染或对其人身、财产造成严重损害的期限。

产品中有害物质的名称及含量:

| 部件名称 | 有害物质 | | | | | |
|-------------|--------|--------|--------|------------|------------|--------------|
| | 铅 (Pb) | 汞 (Hg) | 镉 (Cd) | 六价铬 (Cr+6) | 多溴联苯 (PBB) | 多溴二苯醚 (PBDE) |
| 印刷电路板及其电子组件 | × | ○ | ○ | ○ | ○ | ○ |
| 液晶面板 | × | ○ | ○ | ○ | ○ | ○ |
| 外壳 | ○ | ○ | ○ | ○ | ○ | ○ |
| 外部信号连接头及线材 | × | ○ | ○ | ○ | ○ | ○ |

本表格依据 SJ/T 11364 的规定编制。

○：表示该有害物质在该部件所有均质材料中的含量均在 GB/T 26572 规定的限量要求以下。

×：表示该有害物质至少在该部件的某一均质材料中的含量超出 GB/T 26572 规定的限量要求。

Декларация об отсутствии в составе изделия запрещенных к применению веществ

| Название устройства: ЖК-монитор Модель (тип): GIGABYTE M27Q X | | | | | | |
|--|---|---------------|----------------|--|----------------------------------|--|
| Компонет | Запрещенные к применению химические вещества и их обозначение | | | | | |
| | Свинец (Pb) | Ртуть (Hg) | Кадмий (Cd) | Гекса- валентный хром (Cr ⁺⁶) | Полиброминат бифенил (PBV) | Полибром дифенил- эфир (PBDE) |
| Корпус | ○ | ○ | ○ | ○ | ○ | ○ |
| Задняя стенка | ○ | ○ | ○ | ○ | ○ | ○ |
| ЖК-панель | — | ○ | ○ | ○ | ○ | ○ |
| Стойка | — | ○ | ○ | ○ | ○ | ○ |
| Печатная плата | ○ | ○ | ○ | ○ | ○ | ○ |
| Кабель питания | — | ○ | ○ | ○ | ○ | ○ |
| Прочие кабели | — | ○ | ○ | ○ | ○ | ○ |

Примечание 1: Характеристика <Превышено на 0.1 wt %> или <Превышено на 0.01 wt %> означает, что процентное содержание запрещенных или ограниченных к применению веществ в изделии или его составных компонентах превышает контрольное значение в указанном процентном соотношении к массе изделия).

Примечание 2: Символ ○ означает, что процентное содержание запрещенного вещества не превышает контрольные значения (в процентном соотношении к массе изделия).

Примечание 2: Символ — означает, что запрещенное или ограниченное к применению вещество отсутствует в указанном изделии.