

Einhell®

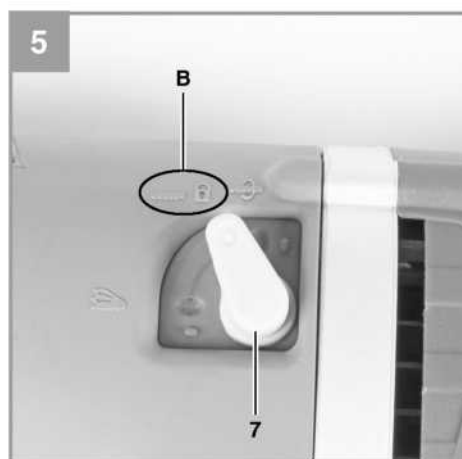
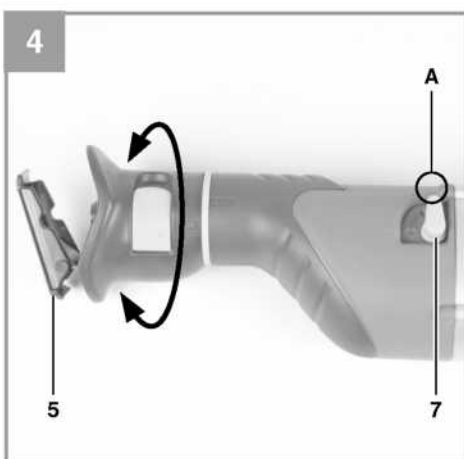
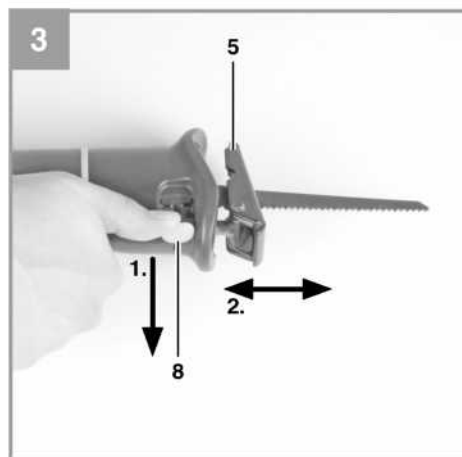
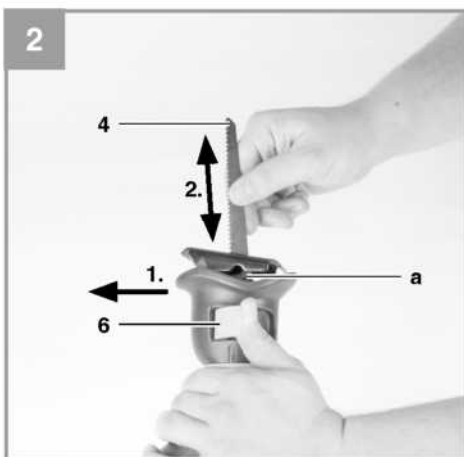
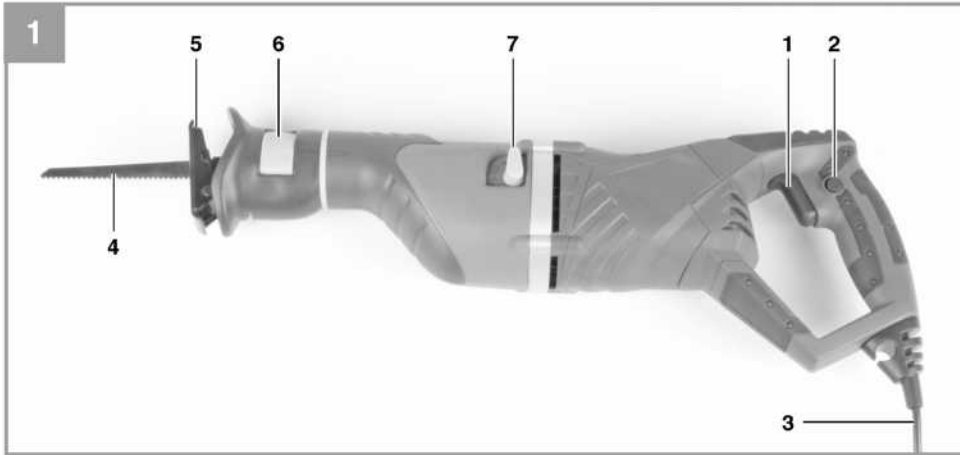
TE-AP 1050 E

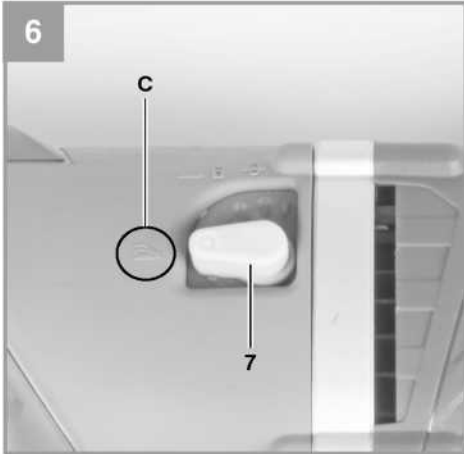
- D** Originalbetriebsanleitung
Universalsäge
- RUS** Оригинальное руководство
по эксплуатации
Универсальная пила
- F** Mode d'emploi d'origine
Scie universelle
- I** Istruzioni per l'uso originali
Sega universale
- S** Original-bruksanvisning
Universalsåg
- HR/** Originalne upute za uporabu
BIH Univerzalna pila
- NL** Originele handleiding
Universele zaag
- E** Manual de instrucciones original
Sierra universal
- P** Manual de instruções original
Serra universal
- FIN** Alkuperäiskäyttöohje
Yleissaha
- PL** Instrukcja oryginalną
Piła wielofunkcyjna
- GR** Πρωτότυπες Οδηγίες χρήσης
Πολυλειτουργικό πριόνι



Арт.-№: 43.261.35

Инв.-№: 11035







Опасно! - Во избежание получения травм ознакомьтесь с инструкциями по эксплуатации.



Осторожно! Используйте наушники. Шумовое воздействие может привести к повреждению органов слуха.



Осторожно! Используйте респиратор. При работе с деревом или другими материалами может образоваться пыль, которая представляет вред для здоровья. Никогда не используйте оборудование для работы с материалами, содержащими асбест!



Осторожно! Используйте защитные очки. Искры, обломки, осколки и пыль, образующиеся при работе устройства, могут привести к потере зрения.

Опасно!

Во избежание получения травм и повреждения устройства, при использовании оборудования необходимо соблюдать определенные меры предосторожности. Пожалуйста, внимательно изучите инструкцию по эксплуатации и информацию по технике безопасности. Храните данное руководство в безопасном месте таким образом, чтобы содержащаяся в нем информация была доступна в любое время. В случае передачи оборудования другому лицу, также предоставляйте данное руководство и информацию по технике безопасности. Наша компания не несет ответственность за причинение ущерба или несчастные случаи, произошедшие в результате невыполнения данных инструкций и пренебрежения информацией по технике безопасности.

1. Информация по технике безопасности

Пожалуйста, ознакомьтесь с информацией по технике безопасности, содержащейся в буклете, входящем в комплект поставки.

Опасно!

Ознакомьтесь с информацией и инструкциями по технике безопасности.

Любые нарушения правил и инструкций по технике безопасности могут привести к поражению электрическим током, возгоранию и/или серьезным травмам.

Храните все правила и инструкции по технике безопасности в безопасном месте для последующего использования.

2. Общая схема и комплект поставки

2.1 Схема расположения (Рис. 1+3)

- 1 Кнопка ВКЛ/ВЫКЛ
- 2 Кнопка блокировки
- 3 Кабель питания
- 4 Режущее полотно
- 5 Станина
- 6 Рычаг для замены полотна пилы
- 7 Функциональные переключатели
- 8 Блокировочный рычаг для станины

2.2 Комплект поставки

Пожалуйста, проверьте комплект поставки в соответствии с объемом поставки. При отсутствии каких-либо запчастей обратитесь в наш сервисный центр или ближайший пункт продаж, в котором вы приобрели инструмент, в течение 5 рабочих дней с момента покупки устройства, предоставив действительный чек о покупке. Также см. гарантийную таблицу в информации по обслуживанию в конце инструкции по эксплуатации.

- Откройте упаковку и осторожно извлеките оборудование.
- Удалите упаковочный материал, а также все упаковочные и/или транспортировочные скобы (при наличии).

- Проверьте наличие всех компонентов.
- Проверьте оборудование и приспособления на наличие повреждений при транспортировке.
- По возможности сохраняйте упаковку до окончания гарантийного периода.

Опасно!

Храните оборудование и упаковочные материалы вдали от детей. Не позволяйте детям играть с пластиковыми пакетами, фольгой или мелкими деталями. Существует опасность заглатывания или удушья!

- Универсальная пила
- Полотно пилы (1x)
- Оригинальное руководство по эксплуатации
- Инструкция по технике безопасности

3. Надлежащая эксплуатация

Универсальная пила предназначена для работы с деревом, металлом, цветными металлами, а также пластиком. Ее необходимо использовать только с соответствующим полотном.

Оборудование должно применяться исключительно для целевого использования. Любое другое использование является ненадлежащим. За любые повреждения или травмы, связанные с использованием оборудования не по назначению, несет ответственность пользователь/оператор, а не производитель.

Обратите внимание на то, что оборудование не должно использоваться для коммерческого, торгового или промышленного применения. При использовании оборудования для коммерческого, торгового или промышленного применения, гарантия аннулируется.

4. Технические данные

Напряжение питания:230 В~ 50 Гц
 Питание: 1050 Вт
 Частота хода: 0-2700 мин⁻¹
 Высота хода: 29 мм
 Глубина реза дерева: 200 мм
 Глубина реза металла: 20 мм
 Класс защиты: II/®
 Вес: 3.9 кг

Опасно!

Звук и вибрация

Значения звука и вибрации измерены в соответствии с Директивой EN 60745.

| | |
|--|-----------|
| L _{РА} уровень звукового давления | 91 дБ(А) |
| K _{РА} отклонение | 3 дБ |
| L _{WA} уровень звуковой мощности | 102 дБ(А) |
| K _{WA} отклонение | 3 дБ |

Используйте наушники.

Шумовое воздействие может привести к повреждению органов слуха.

Общие значения вибрации (векторная сумма в трех направлениях) определяется в соответствии с Директивой EN 60745.

Резка деревянной доски (передняя ручка)

Значение уровня вибрации a_h = 17.465 м/с² К отклонение = 1.5 м/с²

Резка деревянной доски (задняя ручка)

Значение уровня вибрации a_h = 19.837 м/с² К отклонение = 1.5 м/с²

Резка деревянной доски (передняя ручка)

Значение уровня вибрации a_h = 17.746 м/с² К отклонение = 1.5 м/с²

Резка деревянной доски (задняя ручка)

Значение уровня вибрации a_h = 18.825 м/с² К отклонение = 1.5 м/с²

Указанный уровень вибрации был установлен в соответствии со стандартизированным методом испытаний. Значение может меняться в зависимости от условий эксплуатации электрооборудования и, в исключительных случаях, превышать указанное значение.

Указанное значение вибрации может быть использовано в целях сравнения оборудования с другими электроинструментами.

Указанное значение вибрации может быть использовано в целях первоначальной оценки неблагоприятного воздействия.

Поддерживайте шумовое и вибрационное воздействие на минимальном уровне.

- Используйте только полностью исправное оборудование.
- Проводите регулярное техническое обслуживание и чистку оборудования.
- Скорректируйте манеру работы в соответствии с режимом эксплуатации оборудования.
- Не допускайте перегрузки оборудования.
- Своевременно проводите обслуживание оборудования.
- Отключайте устройство, когда оно не используется.
- Используйте защитные перчатки во время работы.

Осторожно!

Остаточные риски

Определенные остаточные риски невозможно исключить полностью даже при использовании электроинструмента в соответствии с инструкциями. Потенциальные риски, связанные с особенностями конструкции и схемой оборудования:

1. Повреждение легких при отсутствии респиратора во время работы.
2. Повреждение органов слуха при отсутствии соответствующей защиты.
3. Ущерб здоровью, вызванный вибрацией ручки при использовании оборудования в течение продолжительного периода времени или в результате неправильной наладки и технического обслуживания.

5. Перед запуском оборудования

Перед подключением оборудования к источнику питания убедитесь в том, что данные на паспортной табличке соответствуют параметрам используемой электросети.

Внимание!

Всегда отключайте силовой кабель из розетки питания перед настройкой оборудования.

5.1 Смена угла резки (Рис. 2)

Выключайте пилу и отключайте штепсель из розетки питания перед проведением любых работ с инструментом или сменой полотна пилы.

Нажмите и удерживайте рычаг смены полотна пилы (6) как показано на Рисунке 2 до тех пор, пока полотно пилы (4) не войдет в паз держателя полотна (а). Затем отпустите рычаг смены полотна пилы (6). Рычаг вернется в исходное положение и зафиксирует полотно пилы на месте (4). Потяните полотно (4), чтобы проверить надежность крепления в держателе (а). Для демонтажа полотна диска (4) пилы проделайте операции в обратном порядке.

5.2 Регулировка станины (Рис. 3)

Внимание!

Отключите силовой кабель.

Для регулировки станины (5) ослабьте рычаг блокировки - станины (8). Установите необходимое расстояние и зафиксируйте рычаг (8).

Проверьте крепление станины.

6. Эксплуатация

6.1 Кнопка ВКЛ/ВЫКЛ (Рис. 1/Позиция 1)

Для включения:

Нажмите кнопку ВКЛ/ВЫКЛ

Для отключения:

Отпустите кнопку ВКЛ/ВЫКЛ

6.2 Кнопка блокировки (Рис. 1/Позиция 2)

Кнопку ВКЛ/ВЫКЛ (1) можно зафиксировать с помощью кнопки блокировки (2) во время работы оборудования. Для отключения оборудования однократно нажмите кнопку ВКЛ/ВЫКЛ (1).

6.3 Функциональный переключатель (Рис. 4-6/Позиция 7)

Важно. Включайте функциональный переключатель (7) только после остановки оборудования.

Станину (5) можно устанавливать в 4 различных положения для работы в труднодоступных местах.

Для перемещения станины (5) установите функциональный переключатель (7) в положение А (см. Рисунок 4).

Для того чтобы зафиксировать станину (5), установите функциональный переключатель (7) в положение В (см. Рисунок 5). Станину (5) можно зафиксировать только в четырех положениях (под углом 90°, 180°, 270° и 360°). Проверьте надежность крепления пластины (5), повернув ее вручную.

Маятниковое движение включается в положении С (см. Рисунок 6). После этого, в дополнение к перемещению вверх и вниз, полотно пилы перемещается вперед и назад. Это повышает производительность пилы благодаря улучшенному выбросу щепок. В данном положении станина (5) всегда заблокирована.

Важно. Для переключения функционального переключателя (7) в положение С, станину (5) необходимо установить под углом 180° или 360°.

6.4 Использование пилы в качестве лобзика (Рис. 7)

Разместите универсальную пилу на материале, как показано на Рисунке 7. Включите универсальную пилу и перемещайте по обрабатываемому материалу. Отрегулируйте скорость резки в соответствии с характеристиками материала.

7. Замена силового кабеля

Опасно!

В случае повреждения силового кабеля оборудования, во избежание опасности, его замену должен производить изготовитель, служба постгарантийного обслуживания или уполномоченный персонал.

8. Очистка, техническое обслуживание и заказ запасных частей

Опасно!

Перед началом любых работ по очистке, необходимо отключать вилку из розетки питания.

8.1 Очистка

- Все защитные устройства, вентиляционные отверстия и корпус должны быть по возможности очищены от грязи и пыли. Протрите оборудование чистой тканью или продуйте сжатым воздухом при низком давлении.
- Рекомендуется чистить устройство немедленно после завершения эксплуатации.
- Оборудование следует регулярно очищать влажной тканью с небольшим количеством жидкого мыла. Не используйте моющие средства или растворители; они могут повредить пластиковые детали инструмента. Убедитесь в том, что вода не попадает во внутреннюю часть оборудования. Попадание воды на электронные компоненты увеличивает риск поражения электрическим током.

8.2 Угольные щетки

В случае чрезмерного искрообразования квалифицированный электрик должен проверить угольные щетки. **Опасно!** Замену угольных щеток должен производить только квалифицированный электрик.

8.3 Обслуживание

Внутри оборудования нет компонентов, требующих дополнительного обслуживания.

8.4 Заказ запасных частей и приспособлений

При заказе запасных частей укажите следующую информацию:

- Тип устройства
- Артикул оборудования
- Идентификационный номер оборудования
- Номер необходимой запасной части

Обновленную информация о ценах можно получить на сайте www.isc-gmbh.info



Совет! Для получения высоких результатов рекомендуем использовать высококачественные приспособления kwb! www.kwb.eu
welcome@kwb.eu

9. Утилизация и переработка

Оборудование поставляется в упаковке, предотвращающей повреждения при транспортировке. Сырье, используемое для изготовления упаковки, может быть переработано и использовано повторно. Оборудование и приспособления изготовлены из различных типов материалов, включая металл и пластмассу. Не выбрасывайте неисправное оборудование в контейнеры для бытового мусора. Оборудование необходимо сдать в соответствующий пункт сбора для утилизации. О местоположении таких пунктов сбора можно узнать в уполномоченных местных органах.

10. Хранение

Храните оборудование и приспособления в темном и сухом месте при температуре выше нуля градусов. Идеальная температура хранения - от 5 до 30 °C. Электроинструмент следует хранить в заводской упаковке.



Только для стран ЕС

Не выбрасывайте неисправное оборудование в контейнеры для бытового мусора.

В рамках Европейской Директивы 2012/16/ЕС в отношении старого электрического и электронного оборудования, а также в рамках её исполнения на уровне национального законодательства, старый электроинструмент необходимо отделить от других отходов и утилизировать безвредным для окружающей среды способом, к примеру, сдать в пункт переработки.

Альтернатива возврату оборудования:

В качестве альтернативы возврату оборудования изготовителю, владелец электрооборудования должен обеспечить его надлежащую утилизацию. Старое оборудование можно сдать в соответствующий пункт сбора, который занимается утилизацией оборудования в соответствии с национальными нормативами переработки и утилизации. Данные нормативы не относятся к приспособлениям, которые не содержат электрические компоненты и поставляются со старым оборудованием.

Полное или частичное воспроизведение или копирование сопроводительной документации к продукции возможно только с разрешения компании iSC GmbH.

В документацию могут вноситься изменения технического характера.

Информация по обслуживанию

Наша компания сотрудничает с компетентными партнерами, оказывающими сервисные услуги во всех странах, указанных в гарантийном сертификате. По указанной в сертификате контактной информации Вы всегда можете обратиться в сервисный центр для ремонта, а также заказать запасные части и расходные материалы.

Пожалуйста, обратите внимание на то, что некоторые части устройства подвержены естественному износу, а нижеуказанные детали являются расходными.

| Категория | Пример |
|----------------------|-----------------|
| Изнашиваемые детали* | Угольные щетки |
| Расходные материалы* | Режущее полотно |
| Отсутствующие детали | |

- * Не обязательно входит в комплект поставки!

В случае обнаружения дефектов или неисправностей, сообщите о проблеме, используя следующий адрес электронной почты www.isc-qmbh.info. В любом случае, необходимо предоставить точное описание проблемы и ответы на следующие вопросы:

- Работало ли оборудование какое-то время или было неисправно с самого начала?
- Заметили ли вы какие-либо неисправности (признаки или дефекты) до поломки?
- Какую, по вашему мнению, неисправность имеет оборудование (основной признак)?
Опишите неисправность.

Гарантийный талон

Уважаемый клиент, вся наша продукция проходит строгий контроль качества для того, чтобы она поступила к вам в отличном состоянии. В случае возникновения неисправностей оборудования, пожалуйста, обратитесь в наш сервисный отдел по адресу, указанному в данном гарантийном талоне. Вы также можете позвонить нам по номеру сервисной службы, указанному ниже. Пожалуйста, обратите внимание на следующие пункты, в соответствии с которыми можно предоставлять гарантийную рекламацию:

1. В данных гарантийных условиях указаны дополнительные гарантийные услуги, которые нижеуказанный изготовитель предоставляет покупателю на всю новую продукцию в дополнение к стандартным гарантийным правам. Данные гарантийные положения не влияют на ваши национальные гарантийные рекламации. Наша гарантия является бесплатной.
2. Данные гарантийные услуги распространяются на неисправности, связанные с дефектами материала или с качеством изготовления продукции, приобретенной у нижеуказанного изготовителя, и ограничивается устранением данных неисправностей или полной заменой оборудования (на наше усмотрение). Обратите внимание, что оборудование не предназначено для коммерческого, торгового или профессионального применения. Соответственно, если оборудование применяется в коммерческих, торговых или промышленных целях, либо в случае если оно подвергается аналогичным нагрузкам в течение гарантийного периода, гарантийное соглашение аннулируется.
3. Гарантия не распространяется на следующие случаи:
 - Повреждения, возникшие из-за несоблюдения инструкций по монтажу либо вследствие непрофессиональной установки, несоблюдения инструкций по эксплуатации (например, подключение к сети питания с ненадлежащим напряжением или силой тока), несоблюдения правил и инструкций по технике безопасности и обслуживанию, воздействия агрессивных условий окружающей среды, а также надлежащего обслуживания.
 - Повреждение устройства, вызванное ненадлежащей эксплуатацией (к примеру, перегрузка оборудования или использование несогласованных инструментов и приспособлений), попадание в устройство посторонних предметов (например, песка, камней или пыли, а также повреждения при транспортировке), применение силы или воздействие внешних факторов (например, повреждения, вызванные падением устройства).
 - Повреждения устройства или его деталей, вызванные стандартным износом, возникшим в результате обычной эксплуатации оборудования.
4. Данная гарантия действует в течение 24 месяцев с момента покупки устройства. Гарантийные рекламации необходимо предоставить до завершения гарантийного периода в течение двух недель с момента обнаружения неисправности. После завершения гарантийного периода гарантийные рекламации не принимаются. Первоначальный гарантийный период на оборудование остается в силе в случае проведения ремонта или замены деталей оборудования. В таких случаях проведенные работы либо установка новых деталей не послужат продлением гарантийного периода, при этом на проведенные работы или замененные детали не будет предоставлена новая гарантия. Данные положения также применяются в случае проведения обслуживания по месту эксплуатации.
5. Для подачи гарантийной рекламации, пожалуйста, сообщите о дефекте или поломке по следующему адресу электронной почты: www.isc-gmbh.info. Если неисправность вашего инструмента попадает под гарантийные обязательства, неполадки будут устранены в кратчайшие сроки, либо будет произведена замена оборудования.

Мы также рады предложить платные услуги по ремонту любых дефектов, на которые не распространяется гарантия, или приборов с истекшим сроком гарантии. Чтобы воспользоваться данной услугой, отправьте оборудование в нашу сервисную службу.

Также обратите внимание на инструкции данной гарантии касательно замены быстроизнашиваемых/недостающих деталей и расходных материалов.