

INGCO

Аккумуляторная сабельная пила Li-Ion

EN Lithium-Ion Reciprocating Saw



CRSLI1151



Русский..... Стр 2-12

Символы используемые в данном руководстве по эксплуатации, на упаковке и на корпусе инструмента.

| | |
|--|--|
|  | <p>Двойная изоляция для дополнительной защиты.</p> |
|  | <p>Прочтите это руководство по эксплуатации перед использованием инструмента.</p> |
|  | <p>Соответствие требованиям Европейского союза.</p> |
|  | <p>При работе с инструментом используйте защитные очки, защитные наушники и пылезащитную маску</p> |
|  | <p>Отходы электрических продуктов не следует утилизировать с бытовыми отходами. Пожалуйста, утилизируйте в специально отведенных местах.</p> |
|  | <p>Предупреждение о безопасности. Используйте только аксессуары, рекомендуемые изготовителем.</p> |
|  <p>max50 °C</p> | <p>Зарядка аккумулятора только ниже +50 °C</p> |
|  | <p>Всегда утилизируйте батареи</p> |
|  | <p>Не утилизируйте батарею огнем</p> |
|  | <p>Не подвергайте батарею воздействию воды</p> |
|  | <p>Продукция прошла проверку на соответствие качества данной продукции требованиям и нормативным документам технического регламента Таможенного союза.</p> |

Общие меры безопасности при работе с электроинструментом

ОБЩИЕ МЕРЫ БЕЗОПАСНОСТИ



Внимание! С целью предотвращения пожаров, поражений электрическим током и травм при работе с электроинструментами соблюдайте перечисленные ниже рекомендации по технике безопасности!

Термин «электроинструмент» в предупреждениях относится к вашему электроинструменту с питанием от сети или от электроинструмента с питанием от батареи.

1) Безопасность на рабочем месте:

- a) **Содержите рабочее место в чистоте.** Беспорядок или неосвещенные участки рабочего места могут привести к несчастным случаям.
- b) **Не работайте с этим электроинструментом во взрывоопасном помещении, в котором находятся горючие жидкости, воспламеняющиеся газы или пыль.** Во время эксплуатации, а также при включении и выключении инструмент вырабатывает искры, что может привести к воспламенению пыли или паров.
- c) **Во время работы с электроинструментом не допускайте близко к Вашему рабочему месту детей и посторонних лиц.** Отвлечись, Вы можете потерять контроль над электроинструментом.

2) Электробезопасность:

- a) **Штепсельная вилка электроинструмента должна соответствовать штепсельной розетке. Ником образом не изменяйте штепсельную вилку. Не применяйте переходных штекеров для электроинструментов с защитным заземлением.** Неизменные штепсельные вилки и подходящие штепсельные розетки снижают риск поражения электротоком.
- b) **Предпринимайте необходимые меры предосторожности от удара электрическим током.** Избегайте контакта корпуса инструмента с заземленными поверхностями, такими как трубы, отопление, холодильники.
- c) **Защищайте электроинструмент от дождя и сырости.** Проникновение воды в электроинструмент повышает риск поражения электротоком.
- d) **Не допускается использовать шнур не по назначению, например, для транспортировки или подвески электроинструмента, или для вытягивания вилки из штепсельной розетки. Защищайте шнур от воздействия высоких температур, масла, острых кромок или подвижных частей электроинструмента.** Поврежденный или спутанный шнур повышает риск поражения электротоком.
- e) **При работе на свежем воздухе используйте соответствующий удлинитель.** Используйте только такой удлинитель, который подходит для работы на улице.
- f) **Если невозможно избежать применения электроинструмента в сыром помещении, то устанавливайте выключатель защиты от токов повреждения.** Применение выключателя защиты от токов повреждения снижает риск электрического поражения.

3) Личная безопасность

- a) **Будьте внимательными, следите за тем, что Вы делаете, и руководствуйтесь здравым смыслом при эксплуатации электроинструмента.**
Не пользуйтесь электроинструментом в состоянии усталости или, если Вы находитесь под влиянием наркотиков, спиртных напитков или лекарств. Кратковременная потеря концентрации внимания при эксплуатации электроинструмента может привести к серьезным травмам.
- b) **Пользуйтесь индивидуальными защитными средствами. Всегда надевайте средства для защиты глаз.** Защитные средства – такие, как пылезащитные маски, перчатки, обуви на нескользящей подошве, каска или средства защиты ушей, используемые в соответствующих условиях – уменьшат опасность получения повреждений.
- c) **Не допускайте непреднамеренное включение электроинструмента. Обеспечьте, чтобы выключатель находился в положении «отключено» перед подсоединением к сети и (или) к аккумуляторной батарее и при подъеме и переноске электроинструмента.** Если при переноске электроинструмента палец находится на выключателе или происходит подключение к сети (подсоединение к аккумуляторной батарее) электроинструмента, у которой выключатель находится в положении «включено», это может привести к несчастному случаю.
- d) **Убирайте регулировочный инструмент и гаечные ключи до включения электроинструмента.** Инструмент или ключ, попавший во вращающиеся части электроинструмента, может привести к травмам.

- e) **Не переутомляйтесь. Сохраняйте правильную стойку и баланс тела во время работы.** Это позволяет лучше контролировать электроинструмент в непредвиденных ситуациях.
- f) **Носите подходящую рабочую одежду. Не носите широкую одежду и украшения. Держите волосы, одежду и рукавицы вдали от движущихся частей.** Свободная одежда, ювелирные украшения, распущенные волосы могут попасть в движущиеся части.
- g) **Если предусмотрены средства для подсоединения к оборудованию для отсоса и сбора пыли, то обеспечьте их надлежащее присоединение и эксплуатацию.** Сбор пыли может уменьшить опасности, связанные с пылью.

4) Эксплуатация и уход за электроинструментом

- a) **Не перегружайте электроинструмент. Используйте электроинструмент соответствующего назначения для выполнения необходимой вам работы.** Лучше и безопаснее выполнять электроинструментом ту работу, на которую он рассчитан.
- b) **Не используйте электроинструмент, если его выключатель неисправен (не включает или не выключает).** Любой электроинструмент, который не может управляться с помощью выключателя, представляет опасность и подлежит ремонту.
- c) **Отсоедините вилку от источника питания и (или) аккумуляторную батарею от электроинструмента перед выполнением каких-либо регулировок, заменой принадлежностей или помещением его на хранение.** Подобные меры безопасности уменьшают риск случайного включения электроинструмента.
- d) **Храните неработающий электроинструмент в месте, недоступном для детей, и не разрешайте лицам, не знакомым с электроинструментом или настоящей инструкцией, пользоваться электроинструментом.** Электроинструмент представляет опасность в руках неквалифицированных пользователей.
- e) **Обеспечьте техническое обслуживание электроинструмента. Проверьте электроинструмент на предмет правильности соединения и закрепления движущихся частей, поломки деталей и иных несоответствий, которые могут повлиять на работу. В случае неисправности отремонтируйте электроинструмент перед использованием.** Часто несчастные случаи происходят из-за плохого обслуживания электроинструмента.
- f) **Храните режущие инструменты в заточенном и чистом состоянии.** Режущие инструменты с острыми кромками, обслуживаемые надлежащим образом, реже заклинивают и ими легче управлять.
- g) **Используйте электроинструмент, аксессуары, биты и т.д. в соответствии с настоящей инструкцией с учетом условий и характера выполняемой работы.** Использование электроинструмента для выполнения операций, на которые он не рассчитан, может создать опасную ситуацию.

5) Использование и уход за аккумуляторным инструментом

- a) **Заряжайте изделие только зарядным устройством, указанным производителем.** Зарядное устройство, подходящее для одного типа аккумуляторной батареи может создать риск возгорания при использовании с другим аккумулятором.
- b) **Используйте электроинструменты только со специально предназначенными для них аккумуляторами.** Использование других аккумуляторных батарей может привести к травмам и возгоранию.
- c) **Когда аккумулятор не используется, держите его подальше от других металлических предметов, таких как скрепки, монеты, ключи, гвозди, винты или другие мелкие металлические предметы, которые могут подключаться от одной клеммы к другой.** Короткое замыкание клемм аккумулятора может привести к ожогам или возгоранию.
- d) **В неблагоприятных условиях жидкость может быть выброшена из аккумулятора; избегайте контакта. Если случайно произошел контакт, промойте водой. При попадании жидкости в глаза дополнительно обратитесь за медицинской помощью.** Жидкость, вытекшая из батареи, может вызвать раздражение или ожоги.
- e) **Не используйте батарейный блок или инструмент, который поврежден или модифицирован.** Поврежденные или модифицированные батареи могут проявлять непредсказуемое поведение, приводящее к пожару, взрыву или риску получения травмы.
- f) **Не подвергайте батарейный блок или инструмент воздействию огня или чрезмерной температуры.** Воздействие огня или температуры выше 130°C может привести к взрыву.
- g) **Следуйте всем инструкциям по зарядке и не заряжайте аккумулятор или инструмент вне температурного диапазона, указанного в инструкции.** Неправильная зарядка или температура вне указанного диапазона может привести к повреждению аккумулятора и увеличению риска возгорания.

6) Обслуживание

- a) **Обслуживание** вашего электроинструмента должно быть поручено квалифицированному специалисту, использующему только оригинальные детали. Это позволит сохранить безопасность вашего электроинструмента.
- b) **Никогда не ремонтируйте поврежденные аккумуляторы.** Обслуживание аккумуляторных батарей должно выполняться только производителем или авторизованным сервисом

Дополнительные меры безопасности при работе

- 1) **Всегда держите инструмент во время работы за изолированные поверхности рукояток.** Оснастка может повредить скрытую проводку или шнур питания инструмента. Контакт электрического провода под напряжением с металлическими частями электроинструмента может привести к поражению электрическим током и травмам оператора.
- 2) **Всегда будьте уверены, что вы стоите устойчиво и под ногами твердая опора.**
- 3) **Убедитесь, что никто не находится ниже вас при использовании инструмента на высоте.**
- 4) **Крепко держите инструмент в руках.**
- 5) **Одевайте пылезащитную маску при работе с инструментом .**
- 6) **Не прикасайтесь к головке или рабочей поверхности сразу после остановки инструмента.** Они могут быть чрезвычайно горячими и могут обжечь кожу.
- 7) **Держите руки подальше от вращающихся частей.**



Внимание! Не позволяйте комфорту или фамильярному отношению с инструментом (полученным от многократного использования) заменить строгое соблюдение правил безопасности при использовании изделия.

Неправильное использование или несоблюдение правил безопасности, указанных в данном руководстве по эксплуатации, может привести к серьезным травмам.

Другие факторы риска

Даже при использовании электроинструмента в соответствии с указаниями невозможно устранить все остаточные факторы риска. В связи с конструкцией и дизайном электроинструмента могут возникнуть следующие опасности:

- a) Нарушение здоровья в результате вибрации, если инструмент используется в течение длительного периода времени или не надлежащим образом и надлежащем состоянии.
- b) Травмы и повреждения имущества из-за сломанных аксессуаров (рабочего инструмента), вследствие их падения.



Внимание! Этот электроинструмент производит электромагнитное поле во время своей работы. Это поле может, при некоторых обстоятельствах, мешать активным или пассивным медицинским имплантатам. Чтобы снизить риск серьезных или смертельных травм, мы рекомендуем лицам с медицинскими имплантатами проконсультироваться со своим врачом и производителем медицинских имплантатов перед использованием этого электроинструмента.

ТЕХНИЧЕСКИЕ ХАРАКТЕРИСТИКИ

| | | | |
|---------------------------|-----------|-----------------|----------|
| Артикул | | CRSLI1151 | |
| Длина хода | | 20 мм (25/32") | |
| Количество ходов в минуту | | 0-2800/мин | |
| Макс. режущая способность | Металл | 8 мм (5-16") | |
| | Древесина | 115 мм (4-1/2") | |
| Номинальное напряжение: | | D.C. 20В | |
| Стандартная батарея | | FBLI2001 | FBLI2002 |

- В связи с нашей программой исследований и разработок, технические характеристики могут быть изменены без предварительного уведомления.

Символы

Ниже приведены символы, используемые для инструмента.

| | |
|-----------------|--------------------------|
| V | Вольт |
| — | Постоянный ток |
| № | Частота холостого хода |
| ... /min | Обороты и удары в минуту |
| r /min | |

Важные указания по технике безопасности для аккумулятора

1. Перед использованием аккумулятора прочтите все инструкции и предупреждающие надписи на (1) зарядном устройстве, (2) батарее и (3) изделии, в котором используется батарея.
2. Не разбирайте аккумулятор.
3. Если время работы стало слишком коротким, немедленно прекратите работу. Это может привести к перегреву, ожогам и даже взрыву.
4. Если электролит попал в глаза, промойте их чистой водой и немедленно обратитесь за медицинской помощью. Это может привести к потере зрения.
5. Не закорачивайте аккумулятор:
 - (1) Не прикасайтесь к клеммам любым проводящим материалом.
 - (2) Избегайте хранения аккумулятора в ящике с другими металлическими предметами, такими как гвозди, монеты и т. д.
 - (3) Не подвергайте аккумулятор воздействию воды или дождя.

Короткое замыкание батареи может вызвать большой ток, перегрев, возгорание и даже поломку.
6. Не храните инструмент и батареи в местах, где температура может достигать или превышать 50°C (122 °F).
7. Не сжигайте аккумулятор, даже если он сильно поврежден или полностью изношен. Аккумулятор может взорваться при пожаре.
8. Будьте осторожны, чтобы не уронить или ударить аккумулятор.

9. Не используйте поврежденный аккумулятор.

10. Содержащиеся в них литий-ионные батареи подпадают под действие требований законодательства об опасных грузах.

При коммерческих перевозках, например третьими лицами, экспедиторами, должны соблюдаться особые требования к упаковке и маркировке.

Для подготовки отгружаемого изделия требуется консультация специалиста по опасным материалам.

Просьба также соблюдать, возможно, более подробные национальные правила.

Заклейте лентой или замаскируйте открытые контакты и упакуйте батарею таким образом, чтобы она не могла перемещаться в упаковке.

11. Соблюдайте местные правила утилизации аккумуляторов.

Сохраните эти инструкции.

Внимание! Используйте только оригинальные батареи INGCO.

Использование неоригинальных батарей INGCO или батарей, которые были изменены, может привести к разрыву батареи, вызывая пожары, травмы и повреждения. Это также аннулирует гарантию INGCO на инструмент и зарядное устройство INGCO.

Советы по поддержанию максимального срока службы батареи

Советы по продлению срока службы батареи

1. Не допускайте полного разряда батареи. Всегда останавливайте работу инструмента и заряжайте аккумулятор, когда вы заметите уменьшение мощности инструмента
2. Никогда не заряжайте полностью заряженный аккумулятор. Перезарядка сокращает срок службы батареи.
3. Заряжайте аккумулятор при комнатной температуре от 10 °C до 40 °C. Дайте горячему аккумулятору остыть, прежде чем заряжать его
4. Заряжайте аккумулятор, если вы не используете его в течение длительного времени (более шести месяцев).

ОПИСАНИЕ РАБОТЫ

⚠ Внимание! Перед регулировкой или проверкой функции на инструменте убедитесь, что инструмент выключен и аккумулятор вынут из него.

Установка или извлечение аккумулятора

⚠ Внимание! Всегда выключайте инструмент перед установкой и извлечением аккумулятора.

⚠ Внимание! Крепко держите инструмент и аккумулятор, когда устанавливаете или извлекаете батарею. ненадежное удержание инструмента и батареи может привести к тому, что они могут соскользнуть с ваших рук, что может привести к повреждению инструмента и батареи и травме.



1. Кнопка 2. Батарея

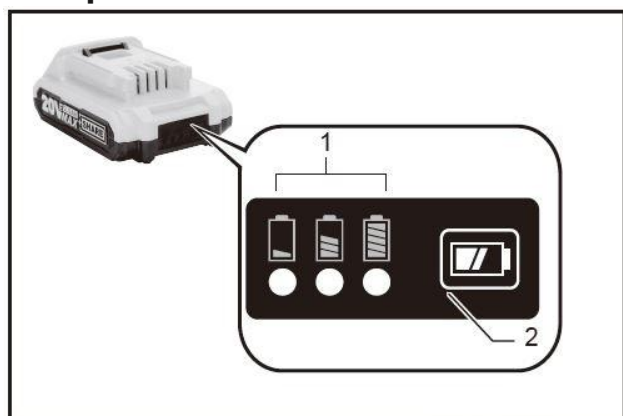
Чтобы извлечь батарею, сдвиньте её из инструмента, нажимая кнопку на передней части батареи.

Чтобы установить батарею, совместите язычок на батарее с пазом в корпусе и вставьте его на место. Вставьте ее до фиксации, сопровождаемой щелчком.

⚠ Внимание! Всегда устанавливайте батарею полностью, пока красный индикатор не перестанет отображаться. В противном случае она может случайно выпасть из инструмента, причинив травму вам или окружающим вас людям.

⚠ Внимание! Не прилагайте чрезмерного усилия при установке батареи. Если батарея не вставляется легко, значит она вставляется неправильно.

Индикация оставшейся емкости батареи



1. Индикаторные лампы 2. Кнопка проверки

Нажмите кнопку проверки на батарее, чтобы отобразить оставшуюся емкость батареи. Индикатор загорается на несколько секунд.

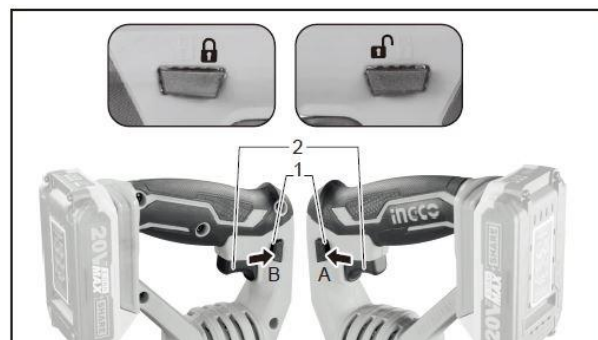
| Индикаторные лампы | | Оставшаяся емкость |
|--------------------|------|--------------------|
| Свечение | Выкл | |
| ■ ■ ■ | □ | >80% |
| ■ ■ □ | □ | 30% to 80% |
| ■ □ □ | □ | <30% |

ПРИМЕЧАНИЕ: В зависимости от условий эксплуатации и температуры окружающей среды, индикация может незначительно отличаться от фактической производительности.

Включение инструмента

⚠ Внимание! Перед установкой батареи в инструмент всегда проверяйте, правильно ли срабатывает выключатель и возвращается ли он в положение "OFF" после отпускания.

⚠ Внимание! Когда инструмент не используется, нажмите кнопку блокировки со стороны "А", чтобы зафиксировать курок выключателя в выключенном положении.



1. Кнопка блокировки выключателя
2. Курок выключателя

Для предотвращения случайного нажатия на курок выключателя предусмотрена кнопка блокировки.

Чтобы запустить инструмент, нажмите кнопку блокировки со стороны "В" и нажмите на курок выключателя.

Скорость инструмента увеличивается за счет увеличения давления на курок выключателя. Отпустите курок выключателя, чтобы выключить инструмент. После использования всегда нажимайте кнопку блокировки со стороны "А".

Электрический тормоз


Этот инструмент оснащен электрическим тормозом. Если инструмент последовательно не останавливается после отпускания выключателя, обратитесь в сервисный центр INGCO для технического обслуживания прибора.


Сборка

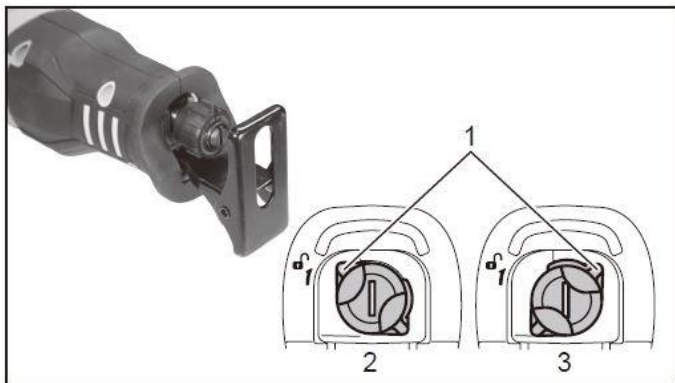
⚠ Внимание! Всегда убедитесь в том, что инструмент выключен и аккумуляторная батарея извлечена, перед выполнением каких-либо работ с инструментом.

Установка и снятие пильного полотна

⚠ Внимание! Всегда очищайте все сколы или посторонние вещества, прилипающие к лезвию и вокруг зажима полотна. Несоблюдение этого требования может привести к недостаточному затягиванию полотна, что может привести к серьезной травме.

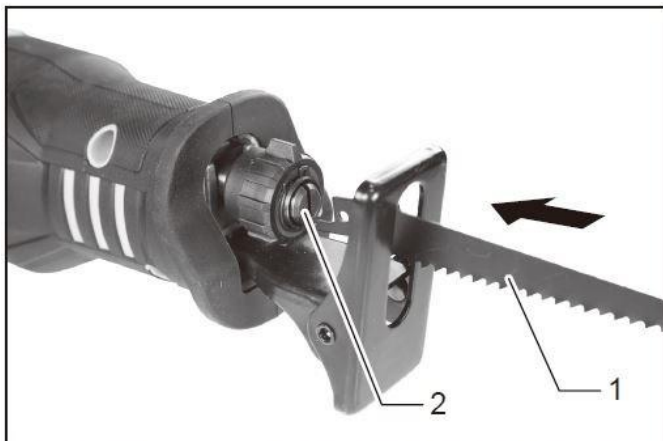
Перед установкой полотна сабельной пилы всегда убедитесь, что рычаг зажима полотна (часть втулки зажима полотна) находится в свободном положении на изоляционной крышке .

Если рычаг зажима лезвия находится в фиксированном положении, поверните рычаг зажима полотна в направлении стрелки так, чтобы его можно было зафиксировать в освобожденном положении .




1. Рычаг зажима полотна 2. Положение открыто
3. Положение зафиксировано

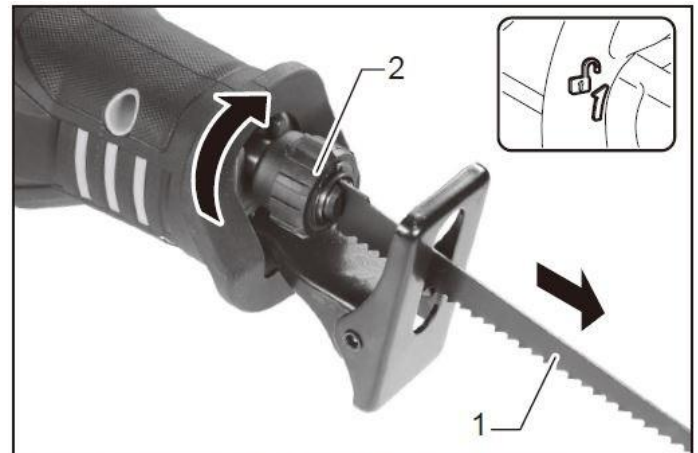
Вставьте полотно пилы в зажим, насколько это возможно. Втулка зажима полотна вращается и фиксирует полотно. Убедитесь, что полотно не может быть извлечено, даже если вы пытаетесь вытащить его.



1. Полотно 2. Зажимная втулка полотна



⚠ Внимание! Если вы не вставите полотно достаточно глубоко, то полотно может неожиданно выйти из зажима во время работы. Это может быть очень опасно.

Чтобы извлечь полотно, полностью поверните рычаг зажима в направлении стрелки. Полотно извлечется и рычаг зажима полотна зафиксировается в открытом положении .



1. Полотно 2. Рычаг зажима полотна

⚠ Внимание! Во время переключения держите руки и пальцы подальше от рычага. Несоблюдение этого требования может привести к травмам.

Примечание: Если вы извлекаете полотно без полного поворачивания рычага зажима полотна, то рычаг не может быть зафиксирован в выпущенном положении . В этом случае снова полностью поверните рычаг зажима полотна, затем убедитесь, что рычаг зажима полотна зафиксирован в освобожденном положении .

Примечание: Если рычаг зажима полотна расположен внутри инструмента, включите инструмент только на секунду, чтобы выпустить полотно, как показано на рисунке. Перед установкой или извлечением пильного полотна извлеките аккумуляторную батарею.

Эксплуатация

⚠ Внимание! Во время работы всегда плотно прижимайте башмак к заготовке. Если башмак будет удален или удерживаться на расстоянии от заготовки во время работы, возникнет сильная вибрация и/или скручивание, что приведет к опасному заклиниванию полотна.

⚠ Внимание! Всегда надевайте перчатки, чтобы защитить руки от горячей летящей стружки при резке металла.

⚠ Внимание! Обязательно всегда носите соответствующую защиту для глаз, которая соответствует действующим национальным стандартам.

⚠ Внимание! При резке металла всегда используйте подходящий смазочно-охлаждающий материал (смазочно-охлаждающее масло). В противном случае произойдет преждевременный износ лезвия.

Плотно прижмите башмак к заготовке. Не позволяйте инструменту отскакивать. Подведите полотно до заготовки, чтобы был легкий контакт. Во-первых, сделайте пилотный паз, используя более медленную скорость. Затем используйте более высокую скорость, чтобы продолжить резку.



Обслуживание

Всегда убедитесь, что инструмент выключен и аккумуляторная батарея извлечена, прежде чем пытаться выполнить проверку или техническое обслуживание.

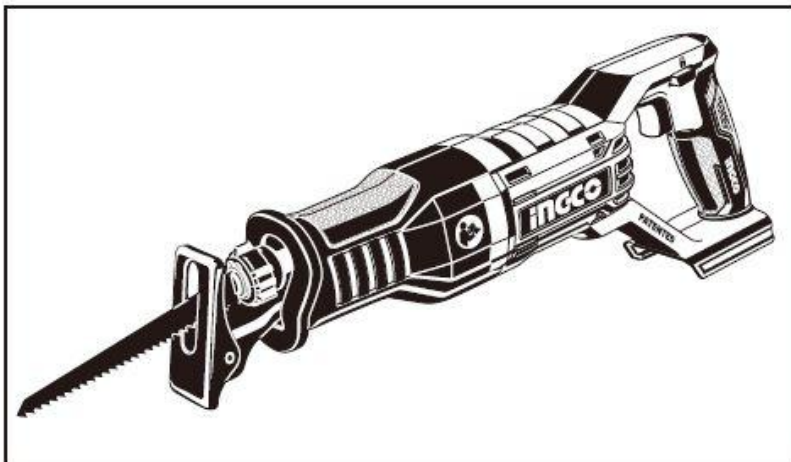
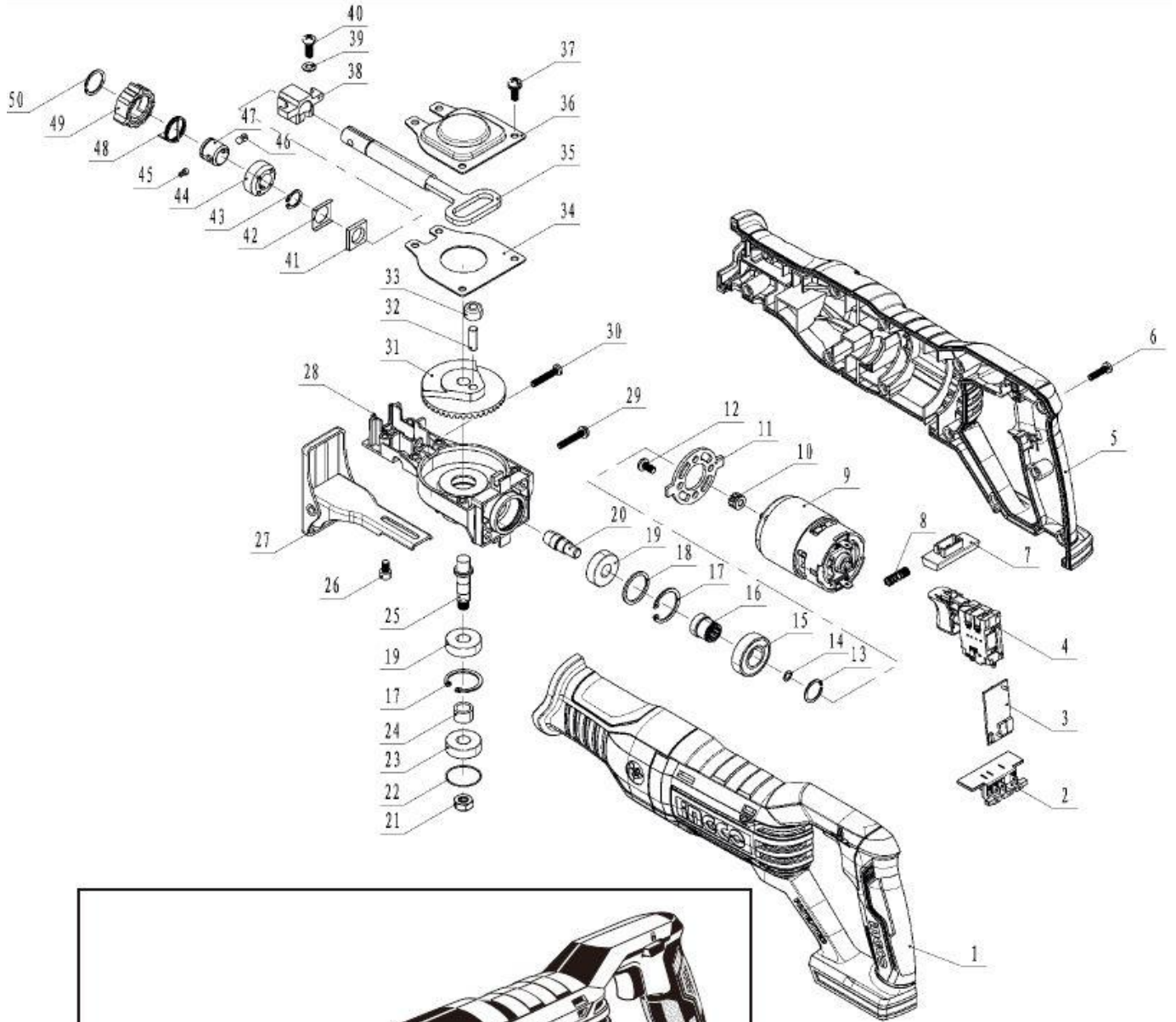
Обратите внимание: никогда не используйте бензин, бензин, растворитель, спирт или тому подобное. Это может привести к обесцвечиванию, деформации или образованию трещин.

INGCO

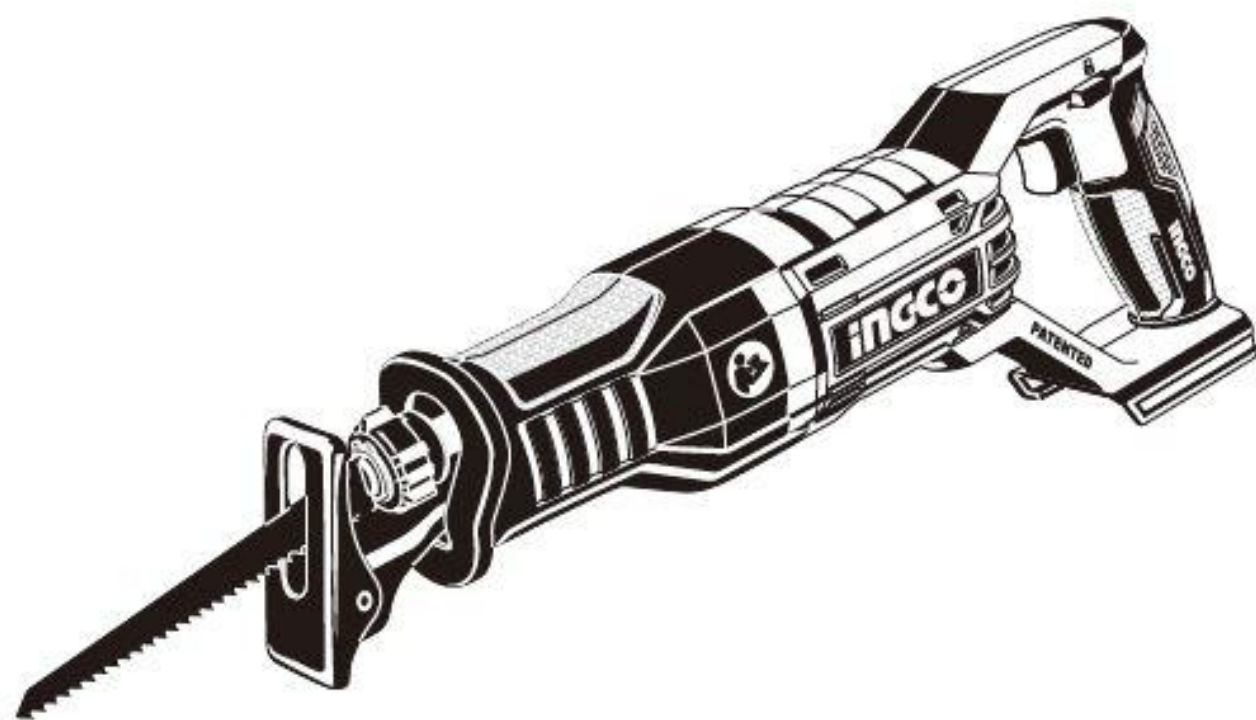
EXPLODING VIEW

CRSLI1151 Exploding view

Схема



INGCO



INGCO TOOLS CO., LIMITED

www.ingco.com

MADE IN CHINA

1118.V01

CRSL1151