

FAVOURITE

Руководство по эксплуатации

ПИЛА
ТОРЦОВОЧНАЯ

MS 2200/255

EAC

Уважаемый покупатель!

Благодарим Вас за приобретение продукции **TM Favourite**. Мы приложили максимум усилий, чтобы предложить Вам качественный инструмент по доступной цене. Мы надеемся, что Вы будете получать удовольствие от работы этим инструментом в течение многих лет.

Внимание! Перед началом работы внимательно прочитайте данное руководство. Используйте инструмент в соответствии с правилами и с учетом требований безопасности, а также руководствуясь здравым смыслом. Сохраните инструкцию в течение всего срока службы инструмента, при необходимости Вы всегда сможете обратиться к ней.

Электроинструмент **TM Favourite** относится к бытовому классу. По истечении 15-20 минут непрерывной работы инструмент необходимо выключить, продолжение работы возможно через 15-20 минут. Не перегружайте и не перегревайте мотор: это приводит к повышенному износу инструмента и сокращению его срока службы.

В связи с развитием и техническим прогрессом оставляем за собой право внесения технических изменений без предварительного информирования об этом.

ЭЛЕКТРОПИТАНИЕ

Инструмент должен быть подключен к сети переменного тока напряжением 220 В частотой 50 Гц. Инструмент имеет двойную изоляцию и, следовательно, может быть подключен к розеткам без заземляющего контакта

НАЗНАЧЕНИЕ И УСЛОВИЯ ЭКСПЛУАТАЦИИ

Электрическая торцовочная пила предназначена для поперечной распиловки, распиловки под наклоном, под углом, под двойным углом заготовок из дерева и пластика.

Электроинструмент предназначен для эксплуатации в районах с умеренным климатом с температурой от 10 °С до + 40 °С, относительной влажностью воздуха не более 80% и отсутствием прямого воздействия солнечного излучения, атмосферных осадков и чрезмерной запыленности воздуха.

Инструмент соответствует техническим условиям и требованиям норм безопасности. Конструкция соответствует II классу защиты от поражения электрическим током.

ТЕХНИЧЕСКИЕ ХАРАКТЕРИСТИКИ

Параметры	MS 2200/255
Параметры сети	220 В / 50 Гц
Потребляемая мощность	2200 Вт
Скорость вращения диска на холостом ходу	4500 об/мин
Диаметр диска	255 мм
Диаметр посадочного места	30 мм
Количество зубьев	36
Наклон пилы влево/вправо	0°-45°/-
Регулировка стола влево/вправо	0°-45°/0°-45°
Лазер	+
Максимальный размер пропила /толщина x ширина/	
Поперечное пиление /90° x 0°/	85 x 340 мм
Наклонное пиление /наклон 45° x 0°/	52 x 340 мм
Косое пиление /90° x поворот 45°/	85 x 240 мм
Комбинированное пиление /наклон 45° x поворот 45°/	52 x 240 мм
Вес	12,1 кг

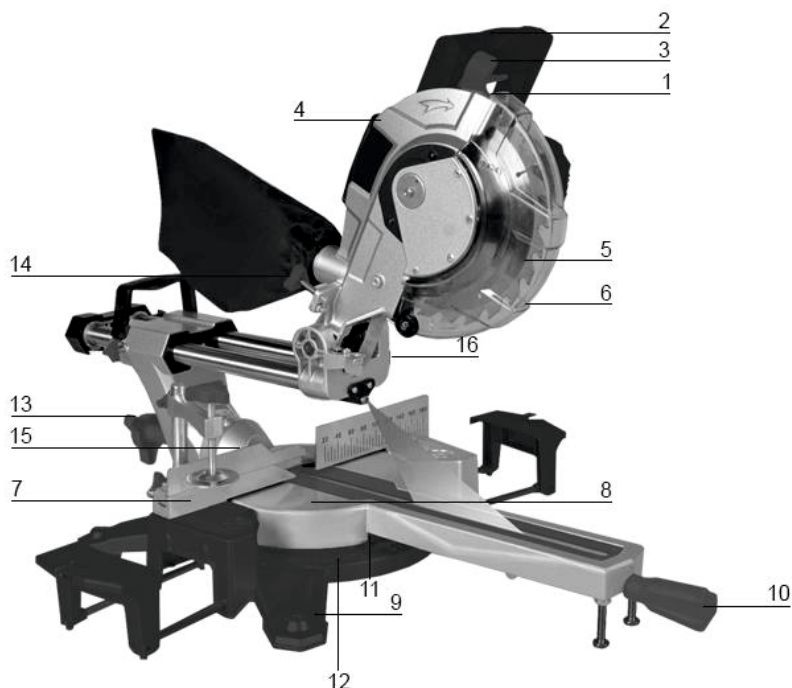
Комплект поставки:

Пила - 1 шт
Расширители для стола – 2 шт
Диск по дереву – 1 шт
Мешок для сбора опилок – 1 шт

Ключ – 2 шт
Зажим для крепления заготовки – 1 шт
Руководство по эксплуатации – 1 шт

УСТРОЙСТВО ИЗДЕЛИЯ

1. Отпирающий рычаг
2. Рукоять
3. Кнопка «ВКЛ/ВЫКЛ»
4. Голова пилы
5. Пильный диск
6. Маятниковый защитный кожух
7. Упорная планка
8. Поворотный стол
9. Фиксирующая станина
10. Фиксирующий рычаг
11. Указатель
12. Шкала поворотного стола
13. Блокирующая гайка
14. Регулировочный винт
15. Шкала
16. Выдвижной штифт



Производитель оставляет за собой право вносить незначительные изменения в конструкцию и комплектность не влияющие на свойство прибора.

ПРАВИЛА ТЕХНИКИ БЕЗОПАСНОСТИ

Внимание! До начала работы внимательно прочитайте правила техники безопасности, изложенные в данном руководстве, и строго соблюдайте их!

Правила техники безопасности на рабочем месте

- Следите, чтобы рабочее место было чистым, хорошо освещённым и вентилируемым. Захламлённое рабочее место и плохая освещённость могут стать причиной травмы.
- Не работайте электроинструментом в помещениях с повышенной взрывоопасностью, рядом с легко воспламеняющимися газами, жидкостями, пылью.
- Запрещено находиться в зоне работы пилы посторонним лицам, детям и животным! Не допускайте посторонних к месту работы. Не разрешайте посторонним людям и детям дотрагиваться до устройства или электрокабеля во время работы.
- Будьте предельно внимательны и не отвлекайтесь во время работы с инструментом.
- К работе с инструментом допускаются только лица знакомые с устройством, и которые осознают серьёзность повреждений при нарушении правил безопасности при обращении с пилами торцовочными.

Правила личной безопасности

- **Внимание!** Никогда не работайте с инструментом, если Вы устали, больны, находитесь под воздействием алкогольного или наркотического опьянения или после приёма лекарственных средств, снижающих концентрацию внимания. Не доверяйте инструмент лицам в таком состоянии. Будьте внимательны, выполняйте работу обдуманно и следите за тем, что делаете.
- **Внимание!** До начала работы уберите посторонние предметы с рабочего места.
- Надевайте соответствующую спецодежду. Не надевайте широкую или сковывающую движения одежду. Не надевайте украшения. Волосы соберите. Следите, чтобы Ваши волосы, перчатки, одежда находились на безопасном расстоянии от вращающихся частей электроинструмента. Руки оператора всегда должны быть чистыми, сухими и свободными от следов маслянистых веществ.
- Используйте средства индивидуальной защиты, такие как специальные перчатки, очки (обычные очки не являются защитными), маска, фартук, респиратор, средства защиты органов слуха, защитная одежда и обувь (на нескользящей подошве).
- До включения пилы убедитесь, что внутри нет посторонних предметов (инструменты, детали и т.п.).
- Выбирайте надёжную опору. Держите равновесие, сохраняйте баланс тела.
- Перед началом эксплуатации установите пилу на устойчивую, надёжную поверхность. Шатающаяся, скользкая, ненадёжная поверхность может стать причиной потери контроля во время работы инструментом и привести к серьёзной травме.

Электробезопасность

- До начала работы удостоверьтесь, что напряжение в сети соответствует напряжению инструмента. Вилка электроинструмента соответствует розетке.
- Не подвергайте инструмент воздействию атмосферных осадков (дождь, снег, т.п.), воды, жидкостей или агрессивной среды. Не оставляйте инструмент в сырых местах. Не работайте инструментом в сырых и мокрых местах.
- Перед каждым включением в сеть убедитесь в целостности шнура и вилки питания. Сетевая вилка должна подходить к розетке. Никогда не изменяйте конструкцию сетевой вилки. Следите за исправностью сетевого шнура. Следите, чтобы сетевой шнур не был запутан. Не переносите инструмент за сетевой шнур и не тяните за него при отключении инструмента от сети. Не наматывайте сетевой шнур вокруг прибора. Не допускайте натягивания, перекручивания и нагрузки на разрыв сетевого шнура. Избегайте контакта шнура с горячими, масляными, острыми предметами и движущимися деталями.
- Запрещается пользоваться прибором после падения, при повреждении корпуса, при попадании воды внутрь прибора, при неполадках со шнуром питания и прочими неисправностями. Не подвергайте пилу тряске.
- Не оставляйте и не работайте инструментом в местах, где температура может достигать отметки выше 40 °С.
- При потере электропитания или другом самопроизвольном выключении электроинструмента немедленно переведите клавишу выключателя в положение «ОТКЛЮЧЕНО» и отсоедините вилку от розетки.
- Не допускайте перегрузки. Инструмент не предназначен для непрерывной работы, работайте с перерывами. Периодически проверяйте, не перегрелся ли инструмент. Используйте инструмент строго по назначению. Помните, что работа инструментом в условиях перегрузки увеличивает вероятность повреждения инструмента и может привести к несчастному случаю.
- Никогда не оставляйте без надзора электроинструмент подключённый к электрической сети.

- Незамедлительно прекратите работу и обратитесь с сервисный центр при появлении:
 - посторонних звуков и (или) вибраций;
 - повышенного нагрева поверхности пилы;
 - дыма и (или) постороннего запаха, характерного для горелой изоляции.

ПРАВИЛА БЕЗОПАСНОСТИ ПРИ РАБОТЕ С ТОРЦОВОЧНОЙ ПИЛОЙ

Внимание! Не допускайте случайного включения электроинструмента. До подключения инструмента к сети, убедитесь, что переключатель инструмента находится в положении «ВЫКЛ» («OFF»). Перед началом обслуживания инструмента, убедитесь, что он выключен и отключен от сети питания.

- Регулярно проводите осмотр инструмента на наличие видимых повреждений или деформаций корпуса инструмента и сетевого шнура.
- Если инструмент хранился или перевозился в условиях воздействия низких температур необходимо до начала эксплуатации выдержать электроинструмент при комнатной температуре не менее 30 минут.
- До начала работы проверьте безупречность работы выключателя двигателя пилы. Никогда не работайте электроинструментом, если не работает кнопка «ВКЛ/ВЫКЛ» («ON/OFF»). Инструмент с не исправной кнопкой включения, представляет опасность и должен быть отремонтирован до начала работы.
- Никогда не работайте инструментом, если сетевой шнур повреждён. Замените сетевой шнур в квалифицированном сервисном центре.
- До начала эксплуатации осмотрите пильный диск на отсутствие трещин, повреждений, деформаций. Используйте только целые и заточенные пильные диски и рекомендованные аксессуары. Используйте только те пильные диски, характеристики которых соответствуют параметрам и размерам, указанным в данном руководстве. Не используйте диски из быстрорежущей стали.
- До начала работы обязательно убедитесь, что пильный диск правильно и надёжно зафиксирован.
- До начала работы проверьте свободный ход и правильную работу мобильных частей защитного кожуха. Проверьте состояние и надёжность крепления подвижного и неподвижного защитных кожухов.
- Запрещается работать торцовочной пилой с повреждённым или неисправным защитным кожухом!
- Запрещается работать пилой без защитного кожуха!
- Всегда надёжно закрепляйте заготовку, для этого используйте зажимные фиксирующие приспособления. Никогда не держите заготовку руками.
- Перед распиловкой убедитесь, что в заготовке нет гвоздей, скоб и других металлических включений. Будьте особенно внимательны перед распиловкой заготовок бывших в употреблении.
- При распиловке наискось будьте особенно внимательны.
- Не прикасайтесь к вращающимся частям пилы во время работы. Не останавливайте выступающий диск нажатием руки.
- Запрещается работать пилой, защитный кожух которой принудительно зафиксирован в открытом положении.
- Никогда не пытайтесь остановить и (или) затормозить пильный диск руками!
- Блок мотора, когда он не заблокирован, должен ходить свободно и возвращаться в крайнюю верхнюю точку (первоначальное положение).
- Не блокируйте курок выключателя в нажатом положении.

- Прежде чем вынуть изделие и удалить отходы дождитесь полной остановки вращения диска пилы!
- Пилите только заготовки, размеры которых обеспечивают их устойчивое положение на станке.
- Пила останавливается через 10 сек. после того, как оператор отпустит кнопку выключателя.
- Если во время работы возникнет любая механическая или электрическая неисправность немедленно выключите инструмент, выньте вилку из розетки.
- Следите, чтобы рукоятки инструмента были сухими и чистыми, не допускайте, чтобы на них попадали влага и масла.
- Находитесь на расстоянии от диска пилы при распиле заготовки. При необходимости используйте специальное устройство.
- Обязательно используйте защитные очки при эксплуатации данного инструмента. Используйте респиратор для работ, во время которых образуется пыль. Используйте шумогасящие наушники при эксплуатации инструмента в течение длительного времени.
- **Внимание!** Пыль, образующаяся при пилении некоторых видов материалов, может быть токсична. Работайте с такими видами материалов в хорошо проветриваемом помещении. Всегда используйте средства индивидуальной защиты органов дыхания.
- **Внимание!** При замене режущих инструментов используйте перчатки. Храните диски пилы в недоступном месте, так, чтобы никто не порезался.
- Всегда крепко держите рукоять. Будьте особенно внимательны и собраны при вхождении диска в заготовку.
- Следите, чтобы диск соответствовал материалу заготовки.
- Для распиловки тонких заготовок используйте мелкозубчатый диск.
- Используйте только хорошо заточенные диски. Затупившиеся диски следует немедленно заменить. Риск обратного удара, если тупой зуб застревает в поверхности заготовки.
- При распиле пазов избегайте бокового нажатия на диск, используйте зажимное устройство.
- Заготовку держите ровно, без перекосов.
- Ни в коем случае не используйте для распила несколько заготовок одновременно. Риск застревания диска в одной из заготовок.
- Всегда используйте систему отвода опилок.

ПРАВИЛА ЭКСПЛУАТАЦИИ

Внимание! Электроинструмент никогда не должен быть включён в сеть питания во время сборки, регулировки, смены диска, а также вне рабочее время. Чтобы избежать случайных запусков пилы до включения её в сеть полностью соберите инструмент, произведите все необходимые настройки и проверьте затяжку деталей. Случайный запуск пилы может стать причиной тяжёлых травм!

Установите пилу на прочную горизонтальную поверхность. Инструмент должен касаться поверхности всеми четырьмя опорами. Перед включением проверьте, чтобы все крышки и кожухи были прочно и надёжно закреплены. Пильный диск должен свободно вращаться. До включения удостоверьтесь, что пильный диск надёжно закреплён и все движущиеся части машины свободно передвигаются.

Установка торцовочной пилы

- Чтобы установить поворотный стол (8) открутите фиксирующий рычаг (10) и освободите стол (8).

- Поверните поворотный стол (8) с указателем (11) на нужный угол, совместите указатель (11) с соответствующим делением на шкале (12) и заблокируйте при помощи фиксирующего рычага (10).
- Нажмите на голову инструмента (4) сверху вниз и одновременно вытяните выдвижной штифт (16) наружу, пила опустится вниз в рабочее положение.
- Потяните голову пилы (4) вверх до того как возвратный рычаг не вернется в исходное поднятое положение.
- Зажимы крепления заготовки (19) и расширения стола могут быть смонтированы справа и слева на базовой станине (9).
- Ослабив блокирующую гайку (13), голову пилы (4) можно наклонить на 45° влево по вертикали.

Прямой распил без поворота стола 0°

- Для прямых распилов можно заблокировать скользящие направляющие в крайнем задвинутом положении с помощью регулировочного винта (14).
- Установите голову пилы (4) в верхнее положение.
- Заготовку прижмите к упору (7), но при этом руку держите на безопасном расстоянии от диска.
- Нажмите на отпирающий рычаг (1), нажмите на кнопку включения (3), и удерживайте его в нажатом состоянии.
- Держась за рукоять (2) аккуратно и медленно наклоните голову пилы вниз.

Внимание! При распиле прижимайте голову пилы к заготовке так, чтобы число оборотов двигателя не сильно уменьшилось, в противном случае двигатель будет перегружен и может повредиться.

- Распилите заготовку насквозь за один проход.
- Отпустите выключатель (3), приведите голову пилы в исходное, верхнее положение.

Внимание! Возвратная пружина автоматически возвращает голову пилу в верхнее положение. Не отпускайте рукоять (2) после окончания операции, сопровождайте возврат пилы в верхнее положение оказывая на рукоять (2) небольшое надавливание.

Точная настройка угла для прямого реза 90°

- Опустите голову пилы (4) и заблокируйте с помощью выдвижного штифта (16).
- Ослабьте блокирующую гайку (13).
- Поместите угольник между пильным диском (5) и поворотным столом (8).
- Ослабьте гайки и отрегулируйте болт пока угол между пильным диском (5) и поворотным столом (8) не составит 90°.
- Затяните гайку для фиксации установок. При необходимости ослабьте указатель (11), используйте крестовую отвертку, сместите к отметке 0° на шкале и снова закрепите указатель.

Угловой Распил с поворотом стола -45°

- Ослабьте фиксирующий рычаг (10) и используя рукоять (2) поверните поворотный стол (8) на нужный угол так, чтобы указатель (11) совпал с соответствующим значением на шкале (12). Затяните фиксирующий рычаг. Распил производите так же, как и прямой (см. описание выше).

Наклонный распил 0°-45° без поворота стола

Торцовочной пилой можно производить левые (от 0°- 45°) наклонные распилы.

- Установите голову пилы (4) в верхнее положение.
- Зафиксируйте поворотный стол (8) в положении 0° .
- Ослабьте блокирующую гайку (13), удерживая рукоять (2) наклоните голову пилы (4) влево до тех пор пока указатель не совпадет с соответствующим углом на шкале. Затяните блокирующую гайку (13). Распил производите, как описано в случае для прямого распила.

Точная настройка для наклонного распила 45°

- Опустите голову пилы (4) и заблокируйте с помощью выдвижного штифта (16).
- Поверните поворотный стол (8) в положение угла 0° .
- Ослабьте блокирующую гайку (13).
- Удерживая рукоять (2) наклоните голову пилы (4) влево до отметки 45° .
- Поместите угольник между пильным диском (5) и поворотным столом (8).
- Ослабьте гайки и отрегулируйте болт до тех пор пока угол между пильным диском (5) и поворотным столом (8) не составит 45° .
- Затяните гайку для фиксации установок.
- Сделайте пробный рез как описано в случае прямого распила.

Распил под двойным углом

Распил под двойным углом – это комбинация наклонного распила и распила под углом. Это означает, что заготовка распиливается под углом к заднему краю и под углом к верхнему краю пилы.

Внимание! Особенность этого вида распила состоит в том, что диск пилы легко доступен и при неосторожном поведении может привести к травмам. Будьте очень осторожны и внимательны и держитесь на расстоянии от диска!

Наклонный распил 0° - 45° с поворотным распилом 0° - 45°

Торцовочной пилой можно производить двойные распилы с левым наклоном от 0° - 45° и левым углом от 0° - 45° .

- Установите голову пилы (4) в верхнее положение.
- Ослабьте фиксирующий рычаг (10) и используя рукоять (2) поверните поворотный стол (8) на необходимый угол так, чтобы указатель (11) совпал с соответствующим значением на шкале (12). Затяните фиксирующий рычаг.
- Ослабьте блокирующую гайку (13), удерживая рукоять (2) наклоните голову пилы (4) влево до того, как указатель не совпадет с соответствующим углом на шкале (15). Затяните блокирующую гайку (13).
- Распил производите так же, как и прямой, описанный выше.

Мешок для сбора опилок и пыли

В комплект к пиле входит мешок для сбора пыли. Регулярно производите очистку мешка для сбора опилок и пыли.

Замена пильного диска

Внимание! После работы пильный диск некоторое время остаётся горячим. Существует опасность ожога. Дайте диску полностью остыть. Не используйте для очистки диска легко воспламеняющиеся жидкости. Будьте осторожны, т.к. диск очень острый! Во время ослабления и затяжки зажимного винта

диск также должен быть защищен с помощью колпака безопасности. Наденьте специальные перчатки при замене диска.

- Обязательно выньте вилку из розетки.
- Установите голову пилы (4) в верхнее положение.
- Нажмите рычаг (1) и отведите маятниковый защитный кожух (6) так чтобы были видны болты крепления фланца.
- Нажмите блокиратор диска одной рукой, второй рукой возьмите ключ и вставьте в болт крепления фланца.
- Нажимая на блокиратор пильного диска одновременно медленно вращайте ключом болт фланца против часовой стрелки. Пильный диск (5) заблокируется. Затем с большим усилием проверните болт против часовой стрелки и открутите его полностью. Выньте болт, снимите фланец с пильным диском. Установите новый пильный диск в обратном порядке и затяните болт.

Внимание! Направление режущих зубьев на диске, т.е. направление вращения должно совпадать со стрелкой на корпусе пилы.

- Очистите фланец перед обратной установкой диска.
- Опустите защитный кожух (6) в прежнее положение.
- Проверьте корректность установки диска, для этого опустите голову пилы вниз:
- При движении вниз защитный кожух должен освобождать пильный диск, не касаясь при этом других деталей пилы
- При поднятии головы пилы вверх (исходное положение) защитный кожух должен автоматически накрыть диск.
- В поднятом положении головы пилы защелка безопасности должна удерживать защитный кожух от неосторожного открытия.

Удостоверьтесь в правильности крепления диска – диск должен свободно вращаться.

Лазерный указатель

Лазерный указатель поможет точно навести диск на линию реза и заготовку. Для включения лазера нажмите на выключатель, расположенный на рукоятке инструмента.

Внимание! Воздействие лазерного излучения может стать причиной серьезного расстройства зрения. Ни в коем случае не смотрите в точку выхода лазерного излучения. Не допускайте непосредственного попадания лазерного луча в глаза.

ОБСЛУЖИВАНИЕ

Внимание! До начала технического обслуживания электроинструмента обязательно убедитесь, что инструмент отключен от сети питания!

Во избежание перегрева электромотора регулярно прочищайте вентиляционные отверстия моторного отсека. Необходимо регулярно чистить корпус инструмента с использованием мягкой ткани. Во избежание повреждений пластмассовых деталей не допускается применение для чистки корпуса растворителей: бензина, спирта, аммиачных растворов, разбавителей красок и т.п.

Обслуживание инструмента должны выполнять квалифицированные специалисты в уполномоченных сервисных центрах.

НЕИСПРАВНОСТИ

В случае неисправности инструмента по причине износа деталей обращайтесь в торговую точку, продавшую вам данный инструмент или сервис-центр.

ТРАНСПОРТИРОВКА И ХРАНЕНИЕ

Перевозить электроинструмент необходимо с осторожностью и с соблюдением мер, исключающих возможность его повреждения. Перевозите инструмент в крытых автомобилях в соответствии с правилами перевозки грузов, действующими на данном виде транспорта. Запрещается перевозить инструмент вместе с металлическими деталями и изделиями. Не подвергайте инструмент воздействию атмосферных осадков.

Храните электроинструмент в сухом проветриваемом помещении недоступном для детей и животных. Держите вдали от источника повышенных температур и воздействия солнечных лучей. Храните инструмент в заводской упаковке.

УТИЛИЗАЦИЯ

Данный инструмент нельзя утилизировать вместе с бытовыми отходами. По окончании срока эксплуатации инструмент и его компоненты подлежат утилизации согласно правилам, действующим в Вашем регионе.

УСЛОВИЯ ГАРАНТИИ

Продукция сертифицирована на соответствие российским требованиям безопасности. В течение гарантийного срока, составляющего 12 месяцев с даты покупки изделия, покупатель имеет право на бесплатный ремонт изделия по неисправностям, являющимся следствием заводских дефектов. Данный инструмент должен использоваться в соответствии с инструкцией по эксплуатации только для бытовых целей не более 20 часов в месяц. В случае нарушения правил хранения, транспортировки и эксплуатации инструмента, изложенных в настоящей инструкции, гарантия будет недействительна. Подробно условия гарантии изложены в прилагаемом гарантийном талоне. Срок службы составляет 3 года.

Товар соответствует требованиям ТР ТС 004/2011 "О безопасности низковольтного оборудования"

Товар соответствует требованиям ТР ТС 010/2011 "О безопасности машин и оборудования"

Товар соответствует требованиям ТР ТС 020/2011 "Электромагнитная совместимость технических средств"

Товар соответствует требованиям ТР ЕАЭС 037/2016 "Об ограничении применения опасных веществ в изделиях электротехники и радиоэлектроники"

Дата производства:

Изготовитель: ЧЖУЗИ КИНГЧОЙС ЭЛЕКТРИКЭЛ ЭНД МЕХЭНИКЛ КО., ЛТД

ZHUJI KINGCHOICE ELECTRICAL & MECHANICAL CO., LTD

Адрес: Дация Цирэн Виллэддж, Дация Виллэддж, Сиву Таун, Чжузи, Чжэцзян, Китай

Daqiao Ziran Village, Daqiao Village, Siwu Town, Zhuji, Zhejiang, China

Сделано в Китае

Импортер: ООО «Оптторг»

108814, г. Москва, п. Сосенское, пос. Коммунарка, ул. Липовый парк, д. 4, корп. 3, этаж 1, пом. IX

FAVOURITE