

**Katana**



# **РУКОВОДСТВО ПО ЭКСПЛУАТАЦИИ**

## **ЦИРКУЛЯРНАЯ ПИЛА**

### **CS2900**



**ВНИМАНИЕ!  
ПЕРЕД ИСПОЛЬЗОВАНИЕМ ВНИМАТЕЛЬНО  
ПРОЧТИТЕ РУКОВОДСТВО ПО ЭКСПЛУАТАЦИИ**

**ДАТА ИЗГОТОВЛЕНИЯ:**



## Содержание

1. Содержание .....	3
2. Общие сведения .....	4
3. Технические характеристики .....	5
4. Сведения о конструкции .....	6
5. Общие указания по технике безопасности для электроинструмента .....	7
6. Сборка .....	13
7. Эксплуатация .....	14
8. Техническое обслуживание и сервис .....	17
9. Неисправности и способы их устранения .....	18
10. Хранение и транспортировка.....	19
11. Сведения о квалификации персонала .....	19
12. Рекомендации по утилизации .....	19
13. Гарантийный срок эксплуатации .....	19
Гарантийный талон .....	20

## 2. Общие сведения

### Наименование продукции

Циркулярная пила. Модель: CS2900.

### Назначение продукции

Пила циркулярная (далее пила) предназначена для выполнения продольной и поперечной прямой резки, и наклонной резки под углом до 45° в дереве при плотном контакте с рабочим изделием.

**ПРИМЕЧАНИЕ:** Инструмент предназначен для бытового использования. **Не предназначен для использования в производственных или коммерческих целях.**

### Принцип действия

Устройство циркулярной пилы представлено в виде плоской станины, оборудованной приводом, на котором в вертикальном положении установлен режущий диск. Также на пиле имеется ручка с кнопкой для запуска и несколько вспомогательных устройств: сопло, выполняющее функцию отвода опилок, направляющие линейки, шарнирные устройства, с помощью которых допускается распилка материала с соблюдением определенного угла.

Резка выполняется путем прижатия станины к панели (или какому-либо другому материалу). Диск, который вращается до 4500 об/мин, начинает производить резку материала.

### 3. Технические характеристики

Модель	CS2900
Номинальное напряжение, В	230
Частота, Гц	50
Максимальная мощность, Вт	1600
Номинальная частота вращения рабочего шпинделя на холостом ходу, об/мин	5300
Диаметр пильного диска, мм	190
Посадочный размер пильного диска, мм	20
Максимальная глубина пропила в дереве, мм	63.5
Наклон реза	45°/90°
Максимальная глубина пропила в дереве при наклоне 45°, мм	44
Класс защиты	II
Степень защиты	IP20
Масса нетто, кг	4.2

Диапазон температуры при эксплуатации электроинструмента от +5°C - +35°C.  
При температуре окружающей среды ниже 0°C или выше +35°C не использовать.  
Указанные технические характеристики могут варьироваться в пределах  $\pm 5\%$ .

**ПРИМЕЧАНИЕ:** следует обратить внимание, что инструмент не предназначен для непрерывной эксплуатации.

**Максимальная продолжительность работы – до 3 часов в день с 10-минутным перерывом каждые 15 минут работы.**

Данные по шуму и вибрации:

Типичный средневзвешенный уровень звукового давления по шкале А: 96 дБ.

Типичный средневзвешенный уровень мощности звука по шкале А: 107 дБ.

Погрешность: 3 дБ.

Значение типового взвешенного среднеквадратического ускорения не превышает 3.5 м/с<sup>2</sup>, погрешность не превышает 1.5 м/с<sup>2</sup>.

#### 4. Сведения о конструкции



1. Платформа-основание
2. Пильный диск
3. Защитный кожух
4. Кнопка пуска (выключатель)
5. Шкала угла наклона
6. Винт фиксации угла наклона
7. Отверстие крепления продольного упора

#### Комплект поставки:

- Циркулярная пила – 1 шт
- Пильный диск по дереву – 1 шт
- Угольные щетки (комплект) – 1 шт
- Направляющий упор – 1 шт
- Шестигранный ключ – 1 шт
- Руководство по эксплуатации - 1 шт
- Гарантийный талон - 1 шт
- Упаковка – 1 шт

## 5. Общие указания по технике безопасности для электроинструмента

**ПРЕДУПРЕЖДЕНИЕ!** Прочтите все указания и инструкции по технике безопасности. Несоблюдение указаний и инструкций по технике безопасности может стать причиной поражения электрическим током, пожара и тяжелых травм.

\*Сохраните это руководство по эксплуатации для будущего использования. Использованное в настоящих инструкциях и указаниях понятие «электроинструмент» распространяется на электроинструмент с питанием от сети (с сетевым шнуром) и на аккумуляторный электроинструмент (без сетевого шнура).

### Безопасность рабочего места

- Содержите рабочее место в чистоте и хорошо освещенным. Беспорядок или неосвещенные участки рабочего места могут привести к несчастным случаям.
- Не работайте с этим электроинструментом во взрывоопасном помещении, в котором находятся горючие жидкости, воспламеняющиеся газы или пыль.
- Электроинструменты искрят, что может привести к воспламенению пыли или паров.
- Во время работы с электроинструментом не допускайте близко к Вашему рабочему месту детей и посторонних лиц. Отвлечшись, Вы можете потерять контроль над электроинструментом.

### Электробезопасность

- **При внезапном отключении электросети немедленно приведите выключатель в выключенное положение и выньте штепсельную вилку из розетки. Это исключит непредвиденные действия инструмента при восстановлении электропитания.**
- Штепсельная вилка электроинструмента должна подходить к штепсельной розетке. Ни в коем случае не изменяйте штепсельную вилку. Не применяйте переходные штекеры для электроинструментов с защитным заземлением. Неизменные штепсельные вилки и подходящие штепсельные розетки снижают риск поражения электротоком.
- Предотвращайте телесный контакт с заземленными поверхностями, такими как трубы, элементы отопления, кухонные плиты, холодильники и т.п. При заземлении Вашего тела повышается риск поражения электротоком.
- Защищайте электроинструмент от дождя и сырости. Проникновение воды в электроинструмент повышает риск поражения электротоком.
- Не разрешается использовать шнур не по назначению, например, для транспортировки или подвески электроинструмента, или для вытягивания вилки из штепсельной розетки. Защищайте шнур от воздействия высоких температур, масла, острых кромок или подвижных частей электроинструмента. Поврежденный или спутанный шнур повышает риск поражения электротоком.
- При работе с электроинструментом под открытым небом применяйте пригодные для этого кабели-удлинители. Применение пригодного для работы под открытым небом кабеля-удлинителя снижает риск поражения электротоком.
- Если невозможно избежать применения электроинструмента в сыром помещении, подключайте электроинструмент через устройство защитного отключения.

- Применение устройства защитного отключения снижает риск электрического поражения.
- Располагайте кабель на расстоянии от вращающегося рабочего инструмента.

## **Личная безопасность**

- **Будьте внимательными, следите за тем, что Вы делаете, и продуманно начинайте работу с электроинструментом. Не пользуйтесь электроинструментом в усталом состоянии или если Вы находитесь в состоянии наркотического или алкогольного опьянения или под воздействием лекарств. Один момент невнимательности при работе с электроинструментом может привести к серьезным травмам.**
- Применяйте средства индивидуальной защиты и всегда защитные очки. Использование средств индивидуальной защиты, как защитной маски, обуви на нескользящей подошве, защитного шлема или средств защиты органов слуха, – в зависимости от вида работы с электроинструментом снижает риск получения травм.
- Предотвращайте непреднамеренное включение электроинструмента. Перед подключением электроинструмента к электропитанию и/или к аккумулятору убедитесь в выключенном состоянии электроинструмента. Включение выключателя при транспортировке электроинструмента и подключение к сети питания включенного электроинструмента чревато несчастными случаями.
- Применяйте средства защиты органов слуха. Воздействие шума может привести к потере слуха.
- Потеря контроля может иметь своим следствием телесные повреждения.
- Убирайте установочный инструмент или гаечные ключи до включения электроинструмента. Инструмент или ключ, находящийся во вращающейся части электроинструмента, может привести к травмам.
- Не принимайте неестественное положение корпуса тела. Всегда занимайте устойчивое положение и сохраняйте равновесие. Благодаря этому Вы можете лучше контролировать электроинструмент в неожиданных ситуациях.
- Носите подходящую рабочую одежду. Не носите широкую одежду и украшения. Держите волосы, одежду и рукавицы вдали от движущихся частей.
- Широкая одежда, украшения или длинные волосы могут быть затянуты вращающимися частями.
- При наличии возможности установки пылеотсасывающих и пылесборных устройств проверяйте их присоединение и правильное использование. Применение пылесоса может снизить опасность, создаваемую пылью.

## **Применение электроинструмента и обращение с ним**

- Не перегружайте электроинструмент. Используйте для Вашей работы предназначенный для этого электроинструмент. С подходящим электроинструментом Вы работаете лучше и надежнее в указанном диапазоне мощности.
- еrj кабеля V: его замену, если потребуется, в целях безопасности должен осуществить изготовитель или агент изготовителя.



- Не работайте с электроинструментом при неисправном выключателе. Электроинструмент, который не поддается включению или выключению, опасен и должен быть отремонтирован.
- Храните электроинструменты в недоступном для детей месте. Не разрешайте пользоваться электроинструментом лицам, которые не знакомы с ним или не читали настоящих инструкций. Электроинструменты опасны в руках неопытных лиц.
- Тщательно ухаживайте за электроинструментом. Проверяйте работоспособность и ход движущихся частей электроинструмента, отсутствие поломок или повреждений, отрицательно влияющих на функцию электроинструмента. Поврежденные части должны быть отремонтированы до использования электроинструмента. Плохое обслуживание электроинструментов является причиной большого числа несчастных случаев.
- Держите режущий инструмент в заточенном и чистом состоянии. Заботливо ухоженные режущие инструменты с острыми режущими кромками реже заклиниваются и их легче вести.
- Применяйте электроинструмент, принадлежности, рабочие инструменты и т.п. в соответствии с настоящими инструкциями безопасности. Учитывайте при этом рабочие условия и выполняемую работу. Использование электроинструментов для непредусмотренных работ может привести к опасным ситуациям.
- При выполнении работ, при которых рабочий инструмент может задеть собственный шнур питания, держите электроинструмент за изолированные ручки. Контакт с находящейся под напряжением проводкой может заряжать металлические части электроинструмента и приводить к удару электрическим током.
- Во время работы с инструментом, займите предварительно устойчивое положение.
- Закрепляйте заготовку. Заготовка, установленная в зажимное приспособление или в тиски, удерживается более надежно, чем в Вашей руке.
- Выждите полной остановки электроинструмента и только после этого выпускайте его из рук. Рабочий инструмент может заесть, и это может привести к потере контроля над электроинструментом.
- Не допускайте перегрузки. Инструмент не предназначен для непрерывной работы. Работайте с перерывами. Периодически проверяйте, не перегрелся ли инструмент. Используйте инструмент строго по назначению. Работа инструмента в условиях перегрузки увеличивает вероятность повреждения инструмента и может привести к несчастному случаю.

## **Специальные меры безопасности при работе с циркулярной пилой**

**Запрещается подвергать циркулярную пилу воздействию влаги и атмосферных осадков.**

**ПРЕДУПРЕЖДЕНИЕ! Избегайте непреднамеренного пуска. Всегда отсоединяйте сетевой кабель от розетки, перед тем как проводить любые работы по обслуживанию инструмента или замене диска.**

**ОПАСНО:**

- Всегда используйте защитные приспособления, установленные на инструменте и в комплекте с ним.

- Всегда надевайте защитные перчатки при работе с циркулярной пилой и замене оснастки.
- Всегда проверяйте инструмент на наличие повреждений. При обнаружении поврежденных частей немедленно замените их. Перед пуском убедитесь, что движущиеся части инструмента не заклинивают, проверьте их центровку.
- Всегда соблюдайте направление подачи. Подавайте деталь на пильный диск только в направлении, противоположном направлению вращения диска.
- Не оставляйте инструмент во включенном состоянии без управления и в автономном режиме работы.
- Всегда дожидайтесь полной остановки вращения диска, прежде чем положить инструмент. По окончании работы всегда отсоединяйте кабель от сети питания.
- Не допускайте блокировки защитного кожуха пильного диска, забивания его опилками. Если это случилось, остановите инструмент, отключите его от сети и тщательно очистите заклинивший защитный кожух.
- Никогда не снимайте с инструмента расклинивающий нож. Расстояние между зубчатой кромкой и расклинивающим ножом должно составлять максимум 5 мм.
- Не пользуйтесь пильными дисками, изготовленными из быстрорежущей стали (предпочтительны диски с калёным или твердосплавным зубом).
- Не пользуйтесь погнутыми, деформированными или иным образом поврежденными пильными дисками.
- Прежде чем приступить к распиловке заготовок, удалите из них гвозди и другие металлические объекты.
- Никогда не начинайте распиловку, пока циркулярная пила не разовьет рабочую скорость.
- Надежно закрепите заготовку в фиксаторах (тисках или струбцинах). Никогда не пытайтесь распиливать заготовки особо малого размера.
- Инструмент можно класть на любую поверхность только после его выключения и полной остановки пильного диска.
- Никогда не пытайтесь замедлить вращение пильного диска, прилагая усилие к боковой стенке диска.
- Прежде чем приступить к техническому обслуживанию инструмента, замене пильного диска и т.п., всегда извлекайте вилку шнура питания из сетевой розетки.
- Не пользуйтесь пильными дисками, толщина которых превосходит толщину расклинивающего ножа.
- Удостоверьтесь в том, что диаметр шпинделя пилы соответствует диаметру посадочного отверстия пильного диска.
- Не держите руки ниже обрабатываемого изделия. Защитный кожух не может защищать от пильного диска снизу обрабатываемой детали.
- Не допускайте попадания рук в зону пиления и не прикасайтесь к пильному диску. Держитесь второй рукой за дополнительную рукоятку или за корпус двигателя. При удержании пилы обеими руками они будут защищены от пореза пильным диском.
- Отрегулируйте глубину пропила в зависимости от толщины обрабатываемой детали. Из обрабатываемой детали пильный диск должен выступать не более чем на полную высоту зуба.
- Никогда не удерживайте распиливаемую деталь в руках или на коленях. Закрепляйте обрабатываемую деталь на устойчивой подставке. Это является важным условием минимизации опасности от контакта с пильным диском, в том числе при его заклинивании или при потере контроля над пилой.

- Удерживайте пилу только за изолированные поверхности захвата в случае, если выполняется работа, при которой возможно касание режущим инструментом скрытой электропроводки или своего шнура питания. Контакт с проводкой, находящейся под напряжением, приводит к тому, что металлические части пилы также оказываются под напряжением, что, в свою очередь, ведет к поражению оператора электрическим током.
- При продольной распиловке всегда применяйте упор или прямую направляющую планку. Это улучшает точность пропила и снижает возможность заклинивания пильного диска.
- Всегда используйте пильные диски нужного размера и имеющие соответствующее посадочное отверстие (круг, ромб и т.п.). Пильные диски, которые не подходят к соответствующим деталям пилы, вращаются с радиальным биением, что ведет к потере управления пилой.
- Никогда не применяйте поврежденные или неверно подобранные подкладные шайбы или винты для крепления пильного диска. Подкладные шайбы и винты для крепления пильного диска сконструированы специально для данной пилы в целях получения оптимальных эксплуатационных характеристик и обеспечения безопасности в работе.
- Причины отдачи и соответствующие предупреждения: отдача - это внезапная реакция вследствие блокирования, заклинивания или перекаса пильного диска, приводящая к неконтролируемому подъему пилы с выходом пильного диска из пропила в направлении оператора.
- При сильном защемлении пильного диска или ограничении его хода реактивная сила, создаваемая двигателем, отбрасывает пилу в направлении оператора;
- если пильный диск искривляется или перекашивается, то зубья диска задней кромкой цепляются за обрабатываемую деталь, из-за чего пильный диск может перемещаться в направлении выхода из пропила, а пила - отбрасываться в направлении оператора.
- Отдача является следствием неверной или ошибочной эксплуатации пилы, нарушения правил выполнения работ. Она может быть предотвращена принятием соответствующих мер предосторожности, указанных далее:
- надежно удерживайте пилу обеими руками, а руки располагайте так, чтобы можно было противодействовать силам отдачи. Всегда находите в стороне от пильного диска, не допускайте нахождения пильного диска на одной линии с вами. Отдача может вызвать "скачок" пилы назад, но при принятии указанных мер предосторожности оператор способен компенсировать возникающие усилия и не потерять способности управления.
- Если происходит заклинивание пильного диска или работа прерывается по какой-либо другой причине, отпустите выключатель и удерживайте пилу в материале до полной ее остановки. Ни в коем случае не пытайтесь извлечь пилу из распиливаемой детали или вести ее в обратном направлении, пока пильный диск вращается и может произойти отдача. Найдите причину заклинивания пильного диска и устраните ее.
- Прежде чем включить пилу, находящуюся в заготовке, выровняйте пильный диск в пропиле, проверьте, не зацепились ли зубья пилы за деталь. Если имеет место заклинивание пильного диска, то при повторном пуске пилы может произойти отдача.
- Не пользуйтесь пильными дисками с тупыми, неразведенными или поврежденными зубьями. Использование пильных дисков с тупыми, неразведенными или поврежденными зубьями ведет к образованию "узкого"

пропила, к повышенному трению пильного диска о материал, к заклиниванию и отдаче пилы.

- При распиловке больших тонких заготовок с целью снизить риск отдачи из-за заклинивания пильного диска надежно закрепляйте обрабатываемые детали на опорах.
- До начала пиления надежно зафиксируйте рычаги установки глубины пропила и угла наклона диска. Если во время пиления произойдет изменение этих установок, то может произойти заклинивание пильного диска и обратная отдача пилы.
- При врезании в пазуху за существующей стеной и в другие скрытые места будьте особо осторожны. Погружающийся пильный диск может начать резание скрытых (например, за стеной) предметов, что может стать причиной отдачи пилы.
- Перед началом использования пилы каждый раз проверяйте правильность закрытия нижнего защитного кожуха. Не применяйте пилу, если нижний защитный кожух свободно не открывается и/или закрывается с задержками и заеданием. Никогда не фиксируйте нижний защитный кожух в открытом положении. Если пила случайно упадет, нижний защитный кожух может погнуться. Откройте защитный кожух за рычаг его отвода и убедитесь, что он перемещается свободно при любом угле и любой глубине пропила, не касаясь ни пильного диска, ни других частей пилы.
- Проверьте, как функционирует пружина нижнего защитного кожуха. При отсутствии нормальной работы нижнего защитного кожуха и его возвратной пружины, прежде чем приступить к работе, выполните техническое обслуживание машины. Замедленное срабатывание может быть обусловлено повреждением деталей, наличием клейких отложений или попаданием в механизм обломков.
- Нижний защитный кожух можно отводить вручную при выполнении специальных распилов, например, распилов с "погружением" и сложных распилов. Поднимите нижний защитный кожух за ручку отвода и опустите нижний кожух, как только диск войдет в обрабатываемый материал. При любой другой распиловке нижний защитный кожух должен работать автоматически.
- Не кладите пилу на верстак или на пол, если пильный диск не закрыт нижним защитным кожухом. Не защищенный кожухом и движущийся по инерции пильный диск перемещает пилу в направлении, противоположном направлению пиления, и пилит все, что попадает ему на пути. Обратите внимание, что для полной остановки диска после выключения необходимо некоторое время.
- Перед началом использования пилы каждый раз проверяйте правильность закрытия защитного кожуха. Не применяйте пилу, если защитный кожух свободно не перемещается и/или закрывается с задержками и заеданием. Никогда не фиксируйте защитный кожух в открытом положении. Если пила случайно упадет, нижний защитный кожух может погнуться. Убедитесь, что защитный кожух перемещается свободно при всех углах и любых глубинах пропила, не касаясь ни пильного диска, ни других частей пилы.
- Проверьте, как функционирует пружина нижнего защитного кожуха. При отсутствии нормальной работы нижнего защитного кожуха и его возвратной пружины, прежде чем приступить к работе, выполните техническое обслуживание машины. Замедленное срабатывание может быть обусловлено повреждением деталей, наличием клейких отложений или попаданием в механизм обломков.
- Не допускайте смещения направляющей плиты при "погружной" распиловке, когда угол наклона диска не равен 90°. При поперечном смещении диска возможно заклинивание с отдачей.

- Чтобы расклинивающий нож работал на предотвращение отдачи, он должен находиться в пропилах. При коротких пропилах расклинивающий нож неэффективен.
- Не работайте пилой с погнутым расклинивающим ножом. Даже небольшой дефект расклинивающего ножа увеличит время закрытия защитного кожуха.

#### **Предупреждения:**

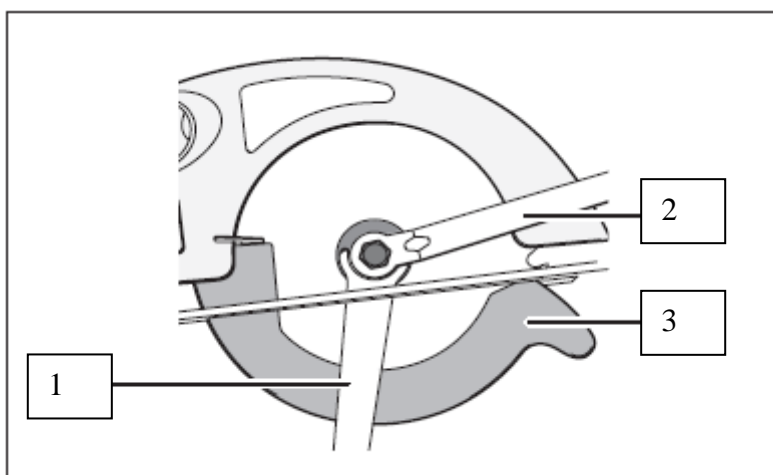
- о недопустимости удаления вручную обломков, опилок и подобных им частей обрабатываемой детали вблизи движущегося пильного диска;
- о недопустимости применения стола для пиления вне помещения во время дождя;
- о недопустимости выполнения любой операции распиловки с установкой направления распиливаемого материала вручную, т.е. без использования направляющей планки или угольника.

## **6. Сборка. Замена рабочего инструмента**

На пиле установлен стандартный диск. При необходимости установки диска, соответствующего предстоящей работе, замените его:

1. Зафиксируйте диск ключом и отверните болт крепления диска.
2. Отодвинув кожух диска, снимите пильный диск.
3. Установите на шпиндель диск, соответствующий работе.
4. Установите наружный фланец и, с помощью ключей, КРЕПКО затяните прижимной болт.

**Примечание!** Направление вращения диска (указано на самом диске) должно совпадать с направлением вращения шпинделя (указано на внутренней стороне корпуса диска).

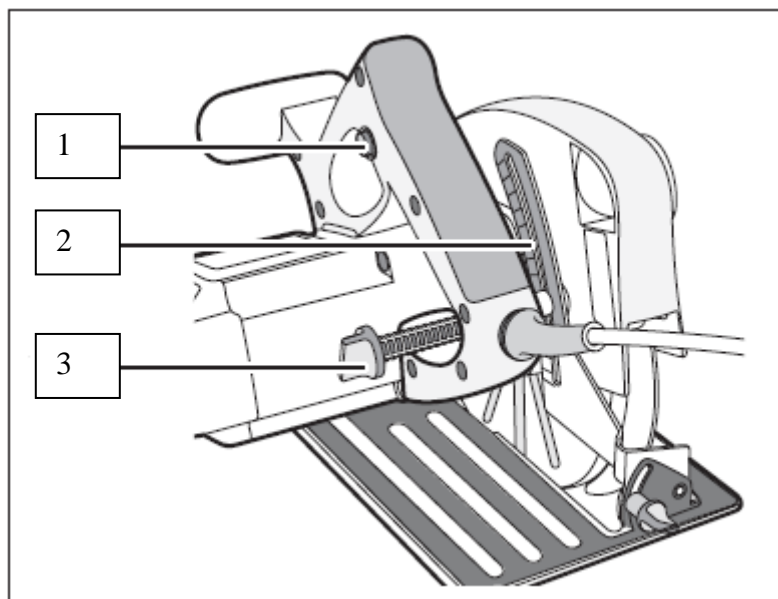


1. Ключ фиксации вала
2. Ключ накидной
3. защитный кожух диска

**ВНИМАНИЕ!** Не фиксируйте защитный кожух в открытом положении. Это может привести к заклиниванию диска, а также травмам и повреждениям. Кожух будет автоматически сдвигаться при подаче заготовки.

## **7. Эксплуатация**

При необходимости ограничения глубины пиления, отпустите винт-барашек, отрегулируйте глубину пиления по шкале и затяните винт.



1. Блокировка выключателя
2. Шкала глубинамера
3. Винт-барашек глубинамера

**Примечание!** Примите во внимание, что при пилении под наклоном действительная глубина пиления отличается от установленной по шкале глубинамера. Действительная глубина будет равняться перпендикуляру от нижней точки нижнего зуба до платформы-основания.

Установите, при необходимости, направляющую, вставив ее шток в прорезь крепления продольного упора. Вылетом направляющей отрегулируйте необходимую ширину пиления и закрепите направляющую винтом фиксации продольного упора.

**Примечание!** Примите во внимание, что ширина пиления при одинаковом вылете направляющей меняется в зависимости от угла наклона диска. Для более точного определения необходимого вылета на основании предусмотрены две полоски - при крайних значениях угла наклона  $0^\circ$  и  $45^\circ$ . При промежуточных значениях угла наклона вылет направляющей определяется между полосками пропорционально углу наклона.

При необходимости пиления заготовки с наклоном под углом до  $45^\circ$ :  
Отпустите винты фиксации наклона диска (с двух сторон).  
Наклоном платформы-основания установите необходимый угол пиления по шкале.  
Зафиксируйте наклон диска винтами.

### **Перед началом работы**

- Оденьте средства защиты (очки, перчатки, наушники).
- Приготовьте обрабатываемую заготовку и закрепите ее.
- Убедитесь в отсутствии в заготовке металлических предметов (гвоздей, шурупов и т.п.).

- Примите меры, чтобы исключить провисание (вызывает зажатие диска) или отгибание (вызывает неровное отламывание или травмы при падении) надрезанной заготовки.
- Примите меры, чтобы не повредить опорную поверхность при отрезании.
- Уберите ключи и другие предметы.

## Порядок работы

Подключите изделие к электрической сети.

**ВНИМАНИЕ!** Во избежание травм и повреждений, перед подключением изделия убедитесь, что клавиша выключателя находится в выключенном положении. Для Вашей безопасности, изделие оснащено блокировкой включения. Для включения изделия нажмите кнопку блокировки и, не отпуская ее, кнопку пуска.

**Примечание!** Во избежание повреждения изделия и выхода его из строя не начинайте работу до ПОЛНОЙ раскрутки диска.

Крепко удерживая изделие двумя руками, начните работу, плавно введя диск в контакт с обрабатываемой заготовкой.

При работе с изделием следите за оборотами двигателя. Падение оборотов на 20% и более свидетельствует о перегрузке. В этом случае необходимо снизить скорость подачи изделия.

**ВНИМАНИЕ!** При блокировке рабочего инструмента (пильного диска) немедленно выключите изделие.

По окончании работы выключите изделие, отпустив кнопку пуска. Отключите изделие от сети.

**Примечание!** После отключения пильный диск еще некоторое время продолжает вращаться. Во время работы он сильно нагревается. НЕ ПРИКАСАЙТЕСЬ к нему до полной остановки и остывания.

## Рекомендации по эксплуатации

- Убедитесь, что напряжение Вашей сети соответствует номинальному напряжению изделия. Перед использованием изделия проверьте его на отсутствие видимых механических повреждений.
- Включайте изделие в сеть только тогда, когда Вы готовы к работе.
- Перед первым использованием изделия включите его без нагрузки и дайте поработать 10–20 секунд. Если в это время Вы услышите посторонний шум, почувствуете повышенную вибрацию или запах гари, выключите изделие, отсоедините кабель питания от сети и установите причину этого явления. Не включайте изделие, прежде чем будет найдена и устранена причина неисправности.
- При использовании изделия расположите сетевой кабель вне рабочей зоны.
- Изделие предназначено для пиления ТОЛЬКО заготовок из дерева и производных материалов (фанера, ДСП, ДВП, МДФ, ламинированные панели).

**ЗАПРЕЩАЕТСЯ** распиливать иные материалы (металл, керамику, камень), а также устанавливать иные диски (алмазные, абразивные и т.д.; с размерами, отличающимися от указанных в характеристиках; поврежденные — со сколами, выкрошенными зубьями, трещинами, искривленные, затупленные).

- При работе крепко удерживайте изделие двумя руками. Принимайте устойчивое положение тела и всегда сохраняйте равновесие.
- Во избежание травм, при работе изделия ни в коем случае не помещайте руки в область пиления.
- Надежно крепите обрабатываемую заготовку.
- НЕ ПИЛИТЕ заготовки (особенно длинные, с неровными гранями), просто удерживая их руками.
- ВСЕГДА используйте удерживающие приспособления (например, струбцину).

#### **НИ В КОЕМ СЛУЧАЕ НЕ ПИЛИТЕ:**

округлые заготовки;

заготовки, которые настолько малы, что Вы не можете их удержать;

несколько заготовок одновременно.

- Не стремитесь увеличивать скорость подачи изделия и не прилагайте излишних усилий при работе с ним. Это не ускорит рабочий процесс, но снизит качество работы и сократит срок службы изделия.
- Следите за состоянием пильного диска. При повышенном биении диска (проявляется в вибрации, может быть результатом потери части зубьев или искривления при перегреве) замените его на новый. Для замены диска выполните действия согласно разделу Сборка.
- При блокировке рабочего инструмента (пильного диска) немедленно выключите изделие.
- Для исключения перегрева делайте перерывы в работе изделия, достаточные для его охлаждения.
- Выключайте изделие из сети сразу же по окончании работы.
- Выключайте изделие только выключателем. Не выключайте, просто отсоединяя кабель от сети (вынимая вилку из розетки).



## 8. Техническое обслуживание и сервис

**ПРЕДУПРЕЖДЕНИЕ:** Перед проверкой или проведением технического обслуживания всегда проверяйте, чтобы инструмент был выключен, а штекерная вилка отсоединена от розетки. Запрещается использовать бензин, лигроин, растворитель, спирт и т.п. Это может привести к изменению цвета, деформации и появлению трещин.

- Периодически очищайте вентиляционные отверстия инструмента от пыли и грязи. Регулярно протирайте корпус и все доступные снаружи пластмассовые детали тканью без применения чистящих средств.
- Следите и ухаживайте за состоянием оснастки.
- Только остро заточенные и чистые инструменты безупречно и надежно работают!
- Проведение своевременного технического обслуживания инструмента – гарант долгой и успешной работы инструмента.
- Регулярно меняйте смазку, производите чистку механических частей, а также замену угольных щёток.
- Невыполнение вышеперечисленных рекомендаций может служить основанием отказа в гарантийном ремонте.
- Для проведения технического обслуживания инструмента и профилактических работ обращайтесь только в уполномоченные сервисные центры.

**Перечень деталей, заменяемых потребителем:** пильный диск.

Специальный инструмент, который может потребоваться для замены диска – ключ имбусовый.

### **Действия персонала в случае инцидента, критического отказа или аварии**

При обнаружении неисправностей в работе электроинструмента, необходимо прекратить его использование и обратиться в уполномоченный сервисный центр для ремонта.

Критерии предельного состояния:

Критериями предельного состояния являются состояния, при которых его дальнейшая эксплуатация электроинструмента недопустима или экономически нецелесообразна. Например, чрезмерный износ, коррозия, деформация, старение или разрушение узлов и деталей или их совокупность при невозможности их устранения в условиях уполномоченных сервисных центров оригинальными деталями, или экономическая нецелесообразность проведения ремонта.

## 9. Неисправности и способы их устранения

Неисправность	Причина	Устранение
Двигатель не включается	<ol style="list-style-type: none"> <li>1. Нет напряжения в сети питания.</li> <li>2. Неисправен выключатель.</li> <li>3. Неисправен шнур питания.</li> <li>4. Изношены щетки.</li> <li>5. Заклинивание диска или механизма.</li> </ol>	<ol style="list-style-type: none"> <li>1. Проверьте наличие напряжения в сети питания.</li> <li>2-5. Обратитесь в уполномоченный сервисный центр.</li> </ol>
Повышенное искрение щеток на коллекторе	<ol style="list-style-type: none"> <li>1. Изношены щетки.</li> <li>2. Загрязнен коллектор.</li> <li>3. Неисправны обмотки ротора.</li> </ol>	<ol style="list-style-type: none"> <li>1-3. Обратитесь в уполномоченный сервисный центр.</li> </ol>
Появление дыма и запаха горелой изоляции	<ol style="list-style-type: none"> <li>1. Неисправность обмоток ротора или статора.</li> </ol>	<ol style="list-style-type: none"> <li>1. Обратитесь в уполномоченный сервисный центр.</li> </ol>
Полная остановка изделия при работе	<ol style="list-style-type: none"> <li>1. Нет напряжения в сети питания.</li> <li>2. Изношены щетки.</li> <li>3. Заклинивание диска или механизма.</li> </ol>	<ol style="list-style-type: none"> <li>1. Проверьте наличие напряжения в сети питания.</li> <li>2-3. Обратитесь в уполномоченный сервисный центр.</li> </ol>
Двигатель перегревается	<ol style="list-style-type: none"> <li>1. Интенсивный режим работы, быстрая подача инструмента, твердая или большой толщины заготовка.</li> <li>2. Загрязнены вентиляционные окна.</li> <li>3. Недостаток смазки, заклинивание механизма.</li> <li>4. Сгорела обмотка или обрыв в обмотке.</li> </ol>	<ol style="list-style-type: none"> <li>1. Измените режим работы, снизьте скорость подачи заготовки.</li> <li>2. Очистите вентиляционные окна.</li> <li>3-4. Обратитесь в уполномоченный сервисный центр.</li> </ol>
Двигатель не развивает полную скорость и не работает на полную мощность	<ol style="list-style-type: none"> <li>1. Низкое напряжение в сети питания.</li> <li>2. Сгорела обмотка или обрыв в обмотке.</li> <li>3. Слишком длинный удлинительный шнур.</li> </ol>	<ol style="list-style-type: none"> <li>1. Проверьте наличие напряжения в сети питания.</li> <li>2. Обратитесь в уполномоченный сервисный центр.</li> </ol> <p>Замените шнур на более короткий, убедившись, что он отвечает требованиям.</p>

**ВНИМАНИЕ!** Все виды ремонта и технического обслуживания должны производиться квалифицированным персоналом уполномоченного сервисного центра. При ремонте должны использоваться только оригинальные запасные части!

## **10. Хранение и транспортировка**

### Хранение

Хранить продукцию необходимо в закрытых или других помещениях с естественной вентиляцией, где колебания температуры и влажность воздуха существенно меньше, чем на открытом воздухе в районах с умеренным и холодным климатом, при температуре не выше +40°C и не ниже -50°C, относительной влажности не более 80% при +25°C.

### Транспортировка

Транспортировать продукцию можно любым видом закрытого транспорта в упаковке производителя или без нее, с сохранением изделия от механических повреждений, атмосферных осадков, воздействия химически-активных веществ и обязательным соблюдением мер предосторожности при перевозке хрупких грузов.

## **11. Сведения о квалификации персонала**

К работе с данным изделием допускаются лица, ознакомившиеся с данным руководством.

## **12. Рекомендации по утилизации**

Не выкидывайте изделие, принадлежности и упаковку вместе с бытовым мусором. Отслужившие свой срок изделие, принадлежности и упаковку следует сдавать на экологически чистую утилизацию (рециркуляцию) отходов на предприятия, соответствующие условиям экологической безопасности.

## **13. Гарантийный срок эксплуатации**

Гарантийный срок эксплуатации изделия составляет 12 месяцев со дня продажи. Срок службы изделия составляет 3 года. Указанный срок службы действителен при соблюдении потребителем требований настоящего руководства по эксплуатации.

Изготовитель: Zhejiang Weijiasheng Technology Co., Ltd.  
ADD.: NO.122, HOULONG ROAD, XICHENG RESIDENTIAL DISTRICT, YONGKANG, JINHUA,  
ZHEJIANG PROVINCE, Китай  
[TEL: 0086-579-89297603](tel:0086-579-89297603) [www.weijiasheng.com](http://www.weijiasheng.com) FAX: 0086-579-89297604

Уполномоченное изготовителем лицо (импортер, поставщик): ООО «Альфасад»  
220015, РБ, г. Минск, ул. Пономаренко, д. 41, ком. 206  
Тел. +37517 388-41-88 (ГОРОДСКОЙ)



Сведения о декларации о соответствии или сертификата о соответствии:

**Дорогой покупатель! Мы выражаем вам огромную признательность за Ваш выбор.**

**ВНИМАНИЕ!** В связи с постоянным совершенствованием конструкции и технических характеристик приобретенного строительного, электрического, бензинового инструмента, оборудования может отличаться от описываемого в паспорте.

**ВНИМАНИЕ!** Если Вы обнаружили какие-либо неисправности в своем изделии - немедленно прекратите использование. Дальнейшая эксплуатация может нанести вред Вашему здоровью, а также может быть поводом для отзыва гарантийных обязательств. **ОБРАТИТЕСЬ В СЕРВИСНЫЙ ЦЕНТР!**

**ВНИМАНИЕ!** Ваше изделие является сложно-техническим устройством. Внутри него нет никаких компонентов и узлов, которые покупатель может самостоятельно ремонтировать, регулировать или модифицировать.

**Никогда не работайте с бензомоторными устройствами и сварочными аппаратами в закрытых помещениях. Помните, что продукты сгорания, выделяемые ими в процессе работы - смертельные яды. Всегда используйте специальную одежду и средства защиты органов зрения, слуха и дыхания, соблюдайте технику безопасности.**

#### **Условия гарантии:**

Настоящим гарантийным талоном продавец подтверждает право покупателя на безвозмездное устранение дефектов, возникших в данном изделии по вине завода-изготовителя в течение гарантийного срока и препятствующих его дальнейшей полноценной и безопасной эксплуатации.

Гарантийный срок, в течении которого безвозмездно устраняются неисправности, вызванными заводскими дефектами составляет **двенадцать месяцев**, при условии выполнения пользователем рекомендаций и требований завода-изготовителя, изложенных в руководстве по эксплуатации данного изделия

Настоящий гарантийный талон не дает покупателю никаких других прав, кроме описанных выше.

В случае обращения покупателя в сервисный центр с требованием о проведении гарантийного ремонта его изделия, оно принимается на диагностику, которая должна быть проведена в течении четырнадцати дней со дня даты обращения покупателя.

По завершении диагностики, сервисный центр должен либо начать восстановительные работы, которые обязуется выполнить в течение четырнадцати дней (при условии наличия всех необходимых для ремонта запасных частей), либо предоставить покупателю заключение о непризнании завода-изготовителя виновным в поломке, сделавшей невозможной полноценную и безопасную эксплуатацию изделия.

В случае непризнания независимой экспертизой завода-изготовителя виновным в поломке, покупатель должен возместить сервисному центру расходы, понесенные им при диагностике изделия.

Период гарантийного обслуживания изделия, принятого на гарантийный ремонт, продлевается на время его нахождения в сервисном центре.

**ВНИМАНИЕ!** На гарантийное обслуживание изделия будут приняты только в чистом виде, очищенные от грязи, масла и т.п.

**В случае отсутствия в гарантийном талоне даты продажи, наименования продавца и его печати - гарантийный срок исчисляется с даты производства.**

#### **Гарантийные обязательства могут быть частично или полностью отозваны в следующий случаях:**

В гарантийном талоне отсутствуют печать импортера, подпись покупателя.

Не совпадают заводские номера в данном талоне и на корпусе изделия (двигателя).

Заводской номер на изделии и (или) двигателе уничтожен или не читаем.

Установлено, что пользователь (оператор) не выполнял требования по эксплуатации устройства, изложенные в руководстве по эксплуатации на изделие.

В результате диагностики обнаружены следы некавалифицированного вмешательства в регулировку устройства, напрямую повлиявшие на его дальнейшую нормальную и безопасную эксплуатацию, например, самостоятельные регулировки карбюратора, приведшие к чрезмерному обогащению или обеднению топливной смеси с последующими непоправимыми повреждениями деталей и узловпоршневой группы, самостоятельные регулировки топливного насоса, форсунки, приведшие к

изменению характеристик впрыска топливной смеси в камеру сгорания с последующими проблемами с запуском устройства, самостоятельные регулировки или удаление узлов автоматического отключения устройства в случае перегрузки, перегрева и т.п.

В результате диагностики обнаружены изменения в конструкции, несанкционированные заводом-изготовителем, удалены детали и узлы, электронные компоненты, установлены неоригинальные детали и узлы, электронные компоненты.

Изделие имеет видимые или установленные диагностикой следы механических повреждений, повреждений вызванных воздействием грызунов и насекомых или следы контакта с огнем, агрессивными средами т.п., загрязнения, непосредственно влияющие на работоспособность изделия.

В результате диагностики выявлено, что подключаемые к изделию (электростанции) потребители были неисправны и (или) имели потребляемую мощность более, чем заявленная заводом-изготовителем долговременная выходная мощность, к электростанциям с модулями AVR подключались сварочные аппараты, не имеющие маркировки «для работы с электростанциями».

В результате диагностики выявлено, что оператор (пользователь) продолжал работу после того, как сработал механизм автоматического отключения устройства или работа этого механизма была заблокирована оператором (пользователем).

Уровень масла в двигателе (картере) находится ниже допустимых норм, воздушный и (или) топливный фильтр чрезмерно загрязнен (т.е. не способен выполнять свои функции) или неправильно установлен.

Изделие подключалось в электрическую сеть с нестабильными параметрами, а именно: напряжение не находится в интервале  $230 \pm 5\%$ , постоянно происходят резкие скачки напряжения в результате параллельного подключения других мощных потребителей.

Изделие предоставлено в сервисный центр в разобранном виде или без узлов, отсутствие которых не позволяет выявить действительные причины возникших неисправностей.

В результате диагностики выявлено, что изделие, предназначенное для частного использования, эксплуатировалось в целях получения коммерческой выгоды (превышение расчетного ресурса), не проходило своевременного техобслуживания. \*

**Гарантийные обязательства не распространяются на детали и узлы, подверженные естественному износу\* в процессе эксплуатации, а именно:**

1. Детали механизма стартера: тросиковый шкив, кулачки, пружины кулачков, пружина шкива, крышка стартера, шнур стартера, рукоятка стартера и т.п.
2. Шины, цепи, свечи зажигания, косильные головки, отрезные и пильные диски и т.п.
3. Воздушные, масляные и топливные фильтры.
4. Шестерни, подшипники, сальники и т.п.
5. Любая другая оснастка. \*

\*Примечание:

Сервисный центр по своему усмотрению либо отремонтирует, либо заменит любую деталь, признанную дефектной.

Естественный износ - нормальный износ деталей, узлов и т.п. оборудования в процессе работы.

Техническое обслуживание - необходимый комплект работ, не связанный с устранением заводских дефектов, проводимый с целью поддержания работоспособности изделия. Любое механическое, силовое устройство требует периодического техобслуживания для обеспечения его нормальной и безопасной работы.

Оснастка - те части изделия, которые, как правило, являются непосредственно рабочими органами и могут быть легко отделены пользователем от механизма, который является их приводом.

Сервисный центр:

Частное предприятие «Алефсервис»,

РБ, г. Минск, ул.Рогачевская, 14 (Военный городок в Уручье, здание склада ООО «Альфасад»)

**Примечание:**

**фактический адрес в Яндекс и Google картах определяет, как ул. Основателей, 17**

Режим работы:

Пн - Пт: 9.00-17.00

Сб, Вс: выходной

Контактный номер: +375 29 127 26 26 (viber)

**SKIPPER® BRADS****Katana****SBK****WELT****DARC****ALTRON  
ELECTRIC**

# ГАРАНТИЙНЫЙ ТАЛОН № \_\_\_\_\_

Внимание! Пожалуйста, потребуйте от продавца полностью заполнить гарантийный талон, проверьте правильность указанных данных.

**Заполняется организацией-продавцом:**

## Сведения о товаре

Наименование изделия

Серийный номер

Дата изготовления

Дата продажи

Дата отгрузки

Гарантийный срок

## Сведения о продавце

Организация-продавец

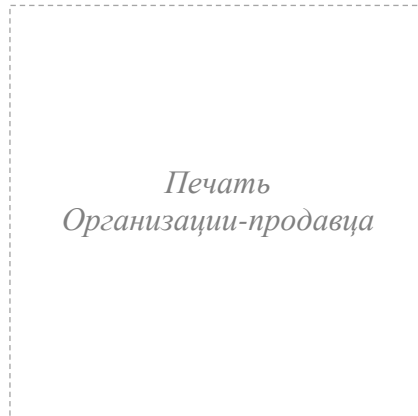
Ф.И.О. продавца,  
подпись

Адрес организации

Контактный телефон

Исправное изделие в полном комплекте, с Руководством по эксплуатации получил; с условиями гарантии и бесплатного сервисного обслуживания обязуюсь ознакомиться.

Подпись покупателя \_\_\_\_\_ / \_\_\_\_\_



# КАРТА ПРОЕЗДА:

## ВАРИАНТ 1

пр-т Независимости - ул. Героев 120-й дивизии - ул. Основателей

## ВАРИАНТ 2

пр-т Независимости - ул. Рогачевская - ул. Героев 120-й дивизии - ул. Основателей

## ВАРИАНТ 3

МКАД - съезд на ул. Ф.Скорины - ул. Основателей

## ВАРИАНТ 4

пр-т Независимости - ул. Стариновская - ул. Ф.Скорины - ул. Основателей

МКАД

пр-т Независимости

ул. Стариновская

ул. Героев 120-й дивизии

ул. Рогачевская

ул. Шугаева

МКАД

Координаты для навигатора:

53°56'40"N, 27°44'E  
(Яндекс.Карты)

53.944446, 27.733403  
(Google Карты)



Борисовский тракт

ул. Шугаева

ул. Руссиянова

ул. Шугаева

ул. Франциска Скорины

ул. Академика Купревича

ул. Франциска Скорины

ул. Франциска Скорины

бухгалтерия  
офис  
сервисный центр

парковка

г. Минск,  
ул. Основателей, 17  
(Военный городок)

## КОНТАКТЫ:

Офис

+375 17 388 41 88

+375 29 126 26 26

+375 29 563 82 28

Сервисный центр

+375 29 127 26 26

Розничный магазин

+375 29 125 26 26

склад

17

