



# Kölner

## Der Beste Assistent

\*Лучший помощник



Только для бытового использования

Пила дисковая электрическая

# KCS 210/2000

РУКОВОДСТВО ПО ЭКСПЛУАТАЦИИ



## РУКОВОДСТВО ПО ЭКСПЛУАТАЦИИ

### УВАЖАЕМЫЙ ПОКУПАТЕЛЬ!

Мы благодарим Вас за выбор. Вы стали обладателем продукции торговой марки Kölner, которая отличается эргономичным дизайном и высоким качеством исполнения. Мы надеемся, что наша продукция станет Вашим надежным помощником на долгие годы!

Внимательно прочтите это руководство перед использованием инструмента и сохраните для обращения к нему впоследствии!

### ОБЩИЕ УКАЗАНИЯ

При покупке изделия в розничной торговой сети требуйте проверки его рабочего состояния, комплектности, наличия штампа торговой организации и даты продажи в гарантийном талоне, являющемся неотъемлемой частью настоящего руководства. Обращаем Ваше внимание на исключительно бытовое назначение данного изделия. (Бытовое назначение подразумевает под собой непрерывное использование в течение 15-20 минут, затем отключение на 5 минут). Применение изделия в профессиональных и коммерческих целях не предусмотрено.

### ВНИМАНИЕ!

ДЛЯ ПРЕДОТВРАЩЕНИЯ ОПАСНОСТИ ВОСПЛАМЕНЕНИЯ ИЛИ ПОРАЖЕНИЯ ЭЛЕКТРИЧЕСКИМ ТОКОМ НЕ ПОДВЕРГАЙТЕ ИЗДЕЛИЕ ВОЗДЕЙСТВИЮ ДОЖДЯ ИЛИ ВЛАГИ. ВО ИЗБЕЖАНИЕ ЭЛЕКТРИЧЕСКОГО УДАРА НЕ ПЫТАЙТЕСЬ САМОСТОЯТЕЛЬНО ВСКРЫВАТЬ КОРПУС. ОБРАЩАЙТЕСЬ ЗА ОБСЛУЖИВАНИЕМ ТОЛЬКО В АВТОРИЗОВАННЫЙ СЕРВИСНЫЙ ЦЕНТР.

**МЕРЫ ПРЕДОСТОРОЖНОСТИ  
ПРИ РАБОТЕ  
С ЭЛЕКТРОИНСТРУМЕНТОМ**

1. Не используйте электроинструмент для любых иных целей, кроме указанных в настоящем руководстве.
2. Не допускайте использования электроинструмента неквалифицированными, несовершеннолетними лицами или людьми с недостаточными для использования электроинструмента физическими данными. В случае передачи электроинструмента другим лицам подробно расскажите о правилах его использования и дайте ознакомиться с настоящим руководством.
3. Не погружайте электроинструмент или отдельные его части в воду или другие жидкости.
4. Не используйте электроинструмент, если есть риск возгорания или взрыва, например, вблизи легковоспламеняющихся жидкостей или газов.
5. Переносите электроинструмент, держа его только за основную рукоятку.
6. Не переносите электроинструмент во включенном состоянии.
7. Убедитесь в том, что параметры сети соответствуют параметрам, указанным на электроинструменте и в настоящем руководстве.
8. При работе с электроинструментом пользуйтесь средствами индивидуальной защиты. В случае необходимости воспользуйтесь респиратором, специальными перчатками, очками и наушниками.
9. При работе с электроинструментом рекомендуется надевать подходящую одежду, чтобы никакие части не контактировали с инструментом. Также убедитесь, что на Вас нет ничего, что могло бы помешать работе или вызвать нежелательные последствия.
10. В целях Вашей безопасности настоятельно не рекомендуется работать с не закрепленным обрабатываемым материалом и неустойчивой поверхностью. По возможности обеспечьте надежную фиксацию обрабатываемой поверхности или материала, например, с помощью тисков.
11. Подводите электроинструмент к обрабатываемому материалу/поверхности только во включенном состоянии.
12. При работе крепко держите электроинструмент за обе рукоятки.
13. Ничего, кроме обрабатываемой поверхности или материала, не должно касаться движущихся частей электроинструмента.
14. Не допускайте нагрузку электроинструмента, вызывающую его остановку.
15. Не оставляйте включенный электроинструмент без внимания.
16. Не кладите электроинструмент сразу же после отключения, дождитесь полной остановки вращения диска.
17. Всегда старайтесь держать электроинструмент так, чтобы пыль, опилки и мелкие частицы не летели в Вашу сторону.
18. Избегайте попадания сетевого кабеля на обрабатываемую электроинструментом поверхность.
19. Держите сетевой кабель вдали от источника нагрева, масла и острых предметов.
20. Не допускайте присутствия детей, животных или посторонних в рабочей зоне.
21. Не прикасайтесь во время работы с инструментом к заземленным предметам (например, трубопроводам, радиаторам отопления, газовым плитам, холодильнику).
22. При отключении электроинструмента

## РУКОВОДСТВО ПО ЭКСПЛУАТАЦИИ

та от сети держитесь за штекер сетевого кабеля.

23. Всегда отключайте электроинструмент от электросети, когда Вы его не используете, а так же:

- в случае любых неполадок;
- перед сменой диска или чисткой;
- после окончания работ.

24. Не пользуйтесь электроинструментом после его падения или если на нем видны какие-либо следы повреждения. Обратитесь в авторизованный сервисный центр для диагностики или ремонта.

25. При повреждении сетевого кабеля во избежание опасности его должен заменить изготовитель, его агент, или аналогичное квалифицированное лицо. Замена сетевого кабеля осуществляется в авторизованном сервисном центре согласно действующему тарифу.

26. Работа и техобслуживание должны осуществляться строго в соответствии с данным руководством.

27. Не используйте чистящие средства, которые могут повредить инструмент (бензин и прочие агрессивные вещества).

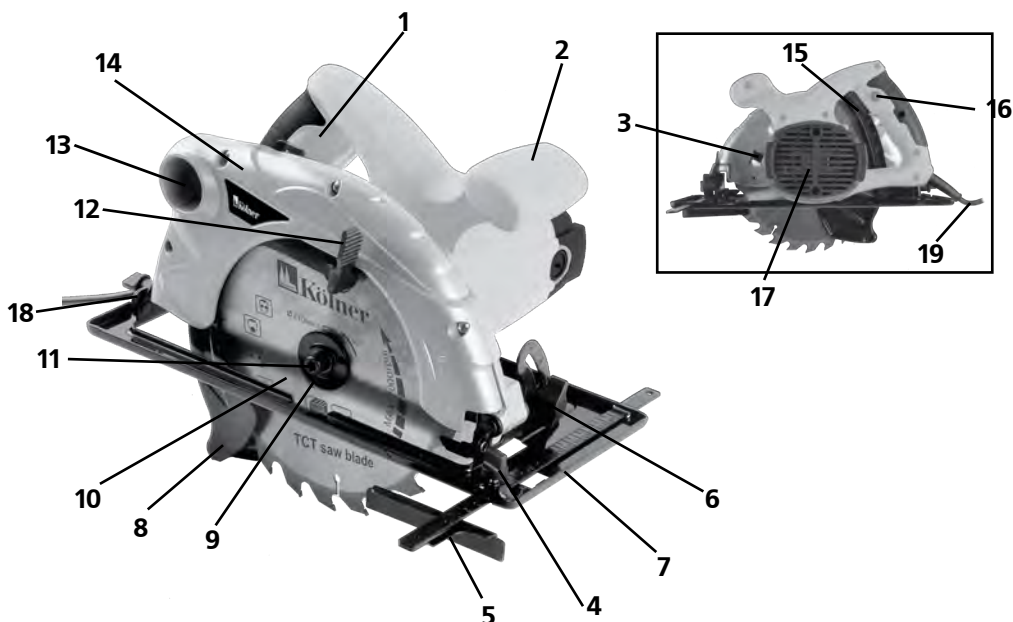
28. Не разрешайте детям контактировать с электроинструментом.

## ПРАВИЛА БЕЗОПАСНОГО ИСПОЛЬЗОВАНИЯ ПИЛЫ ДИСКОВОЙ

1. Перед работой проверьте надежность крепления пильного диска.
2. Не используйте фланцы для установки диска, не входящие в комплект поставки.
3. Необходимо применять только острые и исправные пильные диски.
4. Не используйте инструмент без защитного кожуха.
5. Запрещено останавливать вращающийся диск давлением сбоку.
6. При заклинивании пильного диска немедленно отпустите выключатель и отключите штекер сетевого кабеля от сети.

### **ВНИМАНИЕ!**

НИ В КОЕМ СЛУЧАЕ НЕ СЛЕДУЕТ ИСПОЛЬЗОВАТЬ ЭЛЕКТРОИНСТРУМЕНТ В СОСТОЯНИИ АЛКОГОЛЬНОГО ИЛИ НАРКОТИЧЕСКОГО ОПЬЯНЕНИЯ ИЛИ В ИНЫХ УСЛОВИЯХ, МЕШАЮЩИХ ОБЪЕКТИВНОМУ ВОСПРИЯТИЮ ДЕЙСТВИТЕЛЬНОСТИ, И НЕ СЛЕДУЕТ ДОВЕРЯТЬ ЭЛЕКТРОИНСТРУМЕНТ ЛЮДЯМ В ТАКОМ СОСТОЯНИИ ИЛИ В ТАКИХ УСЛОВИЯХ!


**СОСТАВНЫЕ ЧАСТИ**

1. Основная рукоятка
2. Дополнительная рукоятка
3. Фиксатор шпинделя
4. Винт фиксации параллельного упора
5. Параллельный упор
6. Винт фиксации установки угла пропила
7. Опорная подошва
8. Возвратный защитный кожух
9. Внешний фланец
10. Пильный диск
11. Болт фиксации пильного диска
12. Рычаг подъема защитного кожуха
13. Отверстие для выброса опилок
14. Защитный кожух
15. Выключатель
16. Предохранитель от непроизвольного пуска
17. Вентиляционные отверстия
18. Винт фиксации установки глубины пропила
19. Сетевой кабель

## РУКОВОДСТВО ПО ЭКСПЛУАТАЦИИ

### КОМПЛЕКТ ПОСТАВКИ

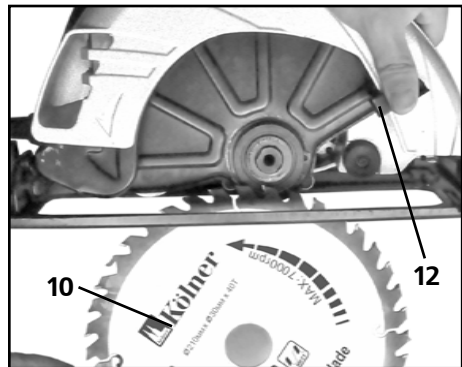
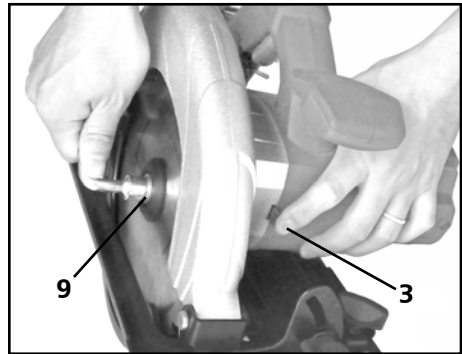
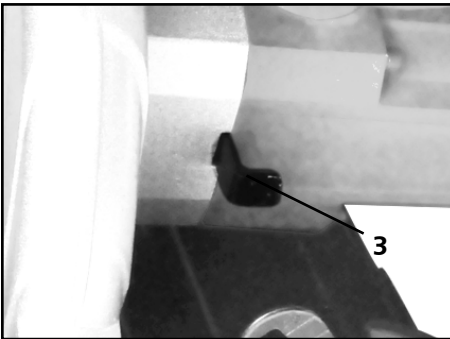
- Руководство по эксплуатации
- Пила дисковая
- Пильный диск (1 шт.)
- Параллельный упор
- Шестигранный ключ
- Угольные щетки (запасной комплект)

### ПОДГОТОВКА К РАБОТЕ

**ВНИМАНИЕ!** Перед выполнением любых операций дождитесь полной остановки диска и убедитесь, что инструмент выключен и отключен от питающей сети.

### УСТАНОВКА И СНЯТИЕ ПИЛЬНОГО ДИСКА

1. Для снятия пильного диска нажмите на фиксатор шпинделя (3), чтобы предотвратить вращение диска (10).



**ВНИМАНИЕ!** Используйте только диски соответствующего диаметра, толщины и с максимальной скоростью вращения. Не используйте камне- или металлорежущие диски.

Перед фиксацией диска убедитесь, что он установлен правильно и по центру.

2. Вставьте шестигранный ключ в болт фиксации диска (11) и открутите его против часовой стрелки.

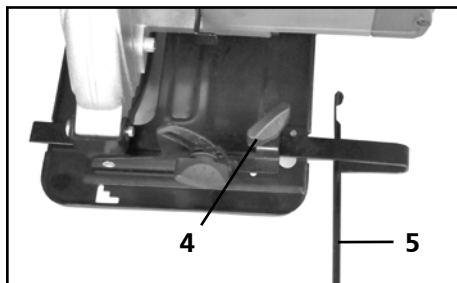
3. Снимите болт вместе с внешним фланцем (9), поднимите защитный кожух (8) до упора, используя рычаг (12) и снимите пильный диск.

4. Для установки используйте обратный порядок действий.

## РУКОВОДСТВО ПО ЭКСПЛУАТАЦИИ

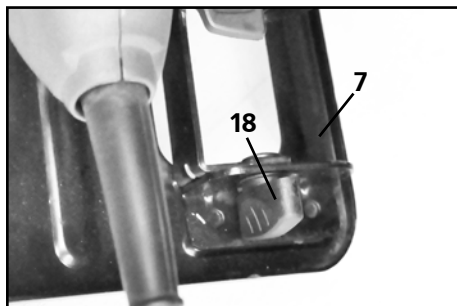
### УСТАНОВКА И СНЯТИЕ ПАРАЛЛЕЛЬНОГО УПОРА

1. Ослабьте винт фиксации параллельного упора (4).
2. Вставьте параллельный упор (5) в пазы.
3. Отрегулируйте положение параллельного упора.
4. Затяните винт фиксации.
5. Для снятия параллельного упора действуйте в обратном порядке.



### УСТАНОВКА ГЛУБИНЫ ПРОПИЛА

1. Ослабьте винт фиксации установки глубины пропила (18).
2. Перемещая вверх или вниз опорную подошву (7), установите необходимую глубину пропила.
3. Зафиксируйте положение опорной подошвы, затянув винт.

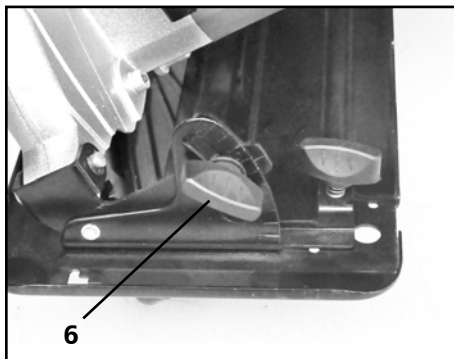


**ВНИМАНИЕ!** После регулировки глубины пропила всегда надежно закручивайте винт.

### УСТАНОВКА УГЛА НАКЛОННОГО ПРОПИЛА

**ПРИМЕЧАНИЕ:** Угол пропила может быть установлен от 0° до 45°.

1. Ослабьте винт фиксации установки угла пропила (6).
2. Установите желаемый угол наклона пропила (0° - 45°), используя шкалу.
3. После выполнения регулировки надежно зафиксируйте винт.



## ЭКСПЛУАТАЦИЯ

**ВНИМАНИЕ!** Инструмент предназначен только для распиливания деревянных, пластиковых изделий, а также фосфогипса и газонаполненного бетона.

### ВКЛЮЧЕНИЕ И ВЫКЛЮЧЕНИЕ

1. Подсоедините штекер сетевого кабеля (19) к сети.
2. Нажмите и удерживайте кнопку защиты от случайного включения (16).
3. Нажмите и удерживайте выключатель (15).



## РУКОВОДСТВО ПО ЭКСПЛУАТАЦИИ

### ВЫКЛЮЧЕНИЕ

1. Отпустите выключатель.

### РАСПИЛИВАНИЕ

1. Выполните операции, описанные в пункте «ПОДГОТОВКА К РАБОТЕ».
2. Возьмите инструмент за рукоятки (1) и (2).
3. Установите опорную подошву (7) на рабочую поверхность.
4. Включите инструмент и дождитесь пока диск наберет максимальные обороты.
5. Подведите инструмент к краю заготовки или обрабатываемой поверхности, затем плавно перемещайте до тех пор, пока не завершите распиливание.

### ХРАНЕНИЕ И ТЕХНИЧЕСКОЕ ОБСЛУЖИВАНИЕ

**ВНИМАНИЕ!** Перед проведением работ по техобслуживанию электроинструмента всегда отключайте сетевой кабель от сети.

#### ХРАНЕНИЕ

Хранить электроинструмент необходимо при температуре окружающей среды от 0°C до +40°C и относительной влажности воздуха не более 80% в месте, недоступном для детей и животных.

#### ТЕХНИЧЕСКОЕ ОБСЛУЖИВАНИЕ

1. Каждый раз по окончании работы необходимо тщательно протирать электроинструмент.
2. Следите за тем, чтобы вентиляционные отверстия всегда были чистыми.
3. Необходимо особенно бережно относиться к электродвигателю, избегать попадания воды или масла в его обмотки.
4. Регулярно проверяйте надежность крепления всех винтов. При обнаруже-

нии ослабленного винта немедленно затяните его. В противном случае Вы подвергаете себя риску получения травмы.

5. В результате работы угольные щетки подвергаются износу. Своевременная замена увеличит срок службы. Для замены обращайтесь в авторизованный сервисный центр.

6. Использование изношенных дисков снижает эффективность выполняемой работы и может привести к выходу из строя электромотора или редуктора, поэтому необходимо периодически затачивать или заменять износившиеся диски.

### ГАРАНТИЙНЫЕ УСЛОВИЯ

1. Гарантийные обязательства осуществляются при наличии правильно заполненного гарантийного талона с указанием в нем даты продажи, серийного номера, печати (штампа) торгующей организации, подписи продавца. При отсутствии у Вас правильно заполненного гарантийного талона мы будем вынуждены отклонить Ваши претензии по качеству данного изделия.

2. Во избежание недоразумений убедительно просим Вас перед началом работы с изделием внимательно ознакомиться с руководством по эксплуатации.

3. Обращаем Ваше внимание на исключительно бытовое назначение изделия.

4. Правовой основой настоящих гарантийных условий является действующее законодательство Российской Федерации, в частности, последняя редакция Федерального закона «О защите прав потребителей» и Гражданский кодекс Российской Федерации.

5. Гарантийный срок эксплуатации на изделие составляет 12 месяцев. Этот срок исчисляется со дня продажи через розничную сеть.

## РУКОВОДСТВО ПО ЭКСПЛУАТАЦИИ

6. Наши гарантийные обязательства распространяются только на неисправности, выявленные в течение гарантийного срока, и обусловленные производственными, технологическими и конструктивными дефектами, т. е. допущенными по вине предприятия-изготовителя.

7. Гарантийные обязательства не распространяются:

7.1. На неисправности изделия, возникшие в результате:

- несоблюдения пользователем предписаний руководства по эксплуатации;

- механического повреждения, вызванного внешним или любым другим воздействием;

- применения изделия не по назначению;

- неблагоприятных атмосферных и внешних воздействий на изделие, таких как дождь, снег, повышенная влажность, нагрев, агрессивные среды, несоответствие параметров питающей электросети требованиям руководства по эксплуатации;

- использование принадлежностей, расходных материалов и запчастей, не рекомендованных или не одобренных производителем;

- попадание внутрь изделия инородных предметов или засорения вентиляционных отверстий большим количеством отходов, таких как пыль, опилки, стружка и т.п.

7.2. На изделия, подвергавшиеся вскрытию, ремонту или модификации неуполномоченными на то лицами.

7.3. На неисправности, возникшие вследствие ненадлежащего обращения или хранения изделия:

- наличие ржавчины на металлических элементах изделия;

- наличие окислов коллектора;

- обрывы и надрезы сетевого кабеля;

- сколы, царапины, сильные потертости

корпуса.

7.4. На неисправности, возникшие в результате перегрузки изделия, повлекшей выход из строя электродвигателя или других узлов и деталей.

К безусловным признакам перегрузки относится:

- деформация или оплавление деталей и узлов изделия;

- появление окалины на коллекторе или угольных щетках;

- одновременный выход из строя ротора и статора электродвигателя;

- потемнение или обугливание изоляции проводов.

7.5. На расходные материалы, сменные детали, узлы, подлежащие периодической замене, такие как угольные щетки, пыльные диски, параллельный упор и прочее.

7.6 На изделия без читаемого серийного номера.

Обращаем ваше внимание, что доставка изделия в сервисный центр и из него осуществляется конечным потребителем (владельцем) или за его счет.

На детали и узлы, замененные при ремонте в авторизованном сервисном центре, предоставляется гарантия 3 месяца. Техническое освидетельствование инструмента на предмет установления гарантийного случая производится только в авторизованном сервисном центре.

**ВНИМАНИЕ!** При покупке изделия требуйте проверки комплектности и исправности, а также правильного заполнения гарантийного талона.

## РУКОВОДСТВО ПО ЭКСПЛУАТАЦИИ

### УТИЛИЗАЦИЯ

При утилизации пришедшего в негодность инструмента примите все меры, чтобы не нанести вреда окружающей среде. Не стоит самостоятельно пытаться утилизировать изделие. Настоятельно рекомендуется обратиться в специальную службу.

### ШУМОВИБРАЦИОННЫЕ ХАРАКТЕРИСТИКИ

Шумовибрационные характеристики соответствуют европейским стандартам.

Шум	Вибрация
LpA: 76dB(A)	4,38m/s <sup>2</sup>
LwA: 85dB(A)	K=1,5m/s <sup>2</sup>

Фирма-производитель обращает внимание покупателей, что при эксплуатации инструмента в рамках личных нужд и соблюдения правил пользования, приведенных в данном руководстве по эксплуатации, срок службы инструмента может значительно превысить указанный в настоящем руководстве.

Фирма-производитель оставляет за собой право вносить в конструкцию и комплектацию изменения, не ухудшающие эксплуатационные качества товара.

Список сервисных центров можно узнать у продавца или на сайте [www.kolner-tools.com](http://www.kolner-tools.com).

«Данное оборудование соответствует требованиям: Технического регламента Таможенного союза ТР ТС 004/2011 «О безопасности низковольтного оборудования», утвержденный Решением Комиссии Таможенного союза от 16 августа 2011 г. №768;

Технического регламента Таможенного союза ТР ТС 010/2011 «О безопасности машин и оборудования», утвержденный Решением Комиссии Таможенного союза от 18 октября 2011г. № 823;

Технического регламента Таможенного союза ТР ТС 020/2011 «Электромагнитная совместимость технических средств», утвержденный Решением Комиссии Таможенного союза от 9 декабря 2011г. №879»

Импортер и уполномоченная организация по принятию претензий:

**ООО «ОМЕГА»**

Адрес: 432006, РОССИЯ, г. Ульяновск, ул. Локомотивная, 14

Изготовитель: Сан-Мун Индастриал Корпорейшн, Лимитед

Адрес: 136, Чангянг Рд. Зоне С, Нинбо Цзянбэй Инвестмент Пионеринг Центр, Нинбо, Китай

Сделано в КНР

**Дата изготовления: указана на серийном номере**



**ТЕХНИЧЕСКИЕ ХАРАКТЕРИСТИКИ**

Напряжение сети/Частота	220 В $\pm$ 10%/50 Гц
Потребляемая мощность	2000 Вт
Число оборотов на холостом ходу	4600 об/мин
Диаметр пильного диска	210 мм
Диаметр посадочного отверстия	30 мм
Максимальная глубина пропила (90°)	73,5 мм
Максимальная глубина пропила (45°)	52 мм
Угол пропила	0-45°
Масса	5,4 кг
Длина сетевого кабеля	2 м
Срок службы	3 года