

DIGMA PRO

РУКОВОДСТВО ПОЛЬЗОВАТЕЛЯ

МОНОБЛОК

Vision

## **Благодарим Вас за выбор продукции DIGMA PRO!**

Перед началом использования данного устройства, пожалуйста, внимательно прочтите руководство пользователя для обеспечения правильной эксплуатации изделия и предотвращения его повреждения.

Программное обеспечение, конструктивные особенности устройства и содержание данного руководства пользователя могут быть изменены в целях усовершенствования продукта без предварительного уведомления.

Изготовитель оставляет за собой право изменения комплектации, технических характеристик и внешнего вида товара.

Изготовитель и дистрибьютеры данной продукции не несут ответственности за повреждения корпуса устройства, а также за ущерб, причиненный вследствие неправильной или несоответствующей эксплуатации пользователем.

## **НАЗНАЧЕНИЕ**

Данное устройство является универсальным многофункциональным персональным компьютером, предназначенным для подключения к сети Интернет и управления различными компьютерными программами.

## **КОМПЛЕКТАЦИЯ:**

- Моноблок Vision
- Сетевой адаптер питания
- Беспроводная клавиатура
- Беспроводная мышь
- Руководство пользователя
- Гарантийный талон

## МЕРЫ ПРЕДОСТОРОЖНОСТИ

- Не разбирайте и не ремонтируйте устройство самостоятельно. В случае его неисправности обратитесь в сервисный центр.
- Допустимая температура внешней среды в режиме эксплуатации: от 0 °С до 35 °С.
- Температура хранения: от -5 °С до 45 °С.
- Относительная влажность: от 5% до 90% без конденсации (25 °С).
- Избегайте контакта устройства с источниками огня во избежание взрыва или пожара.
- Не подвергайте устройство воздействию слишком высоких или слишком низких температур.
- Избегайте попадания воды на устройство.
- Избегайте падения устройства и его удара о другие предметы. Не подвергайте устройство сильному механическому воздействию.
- Изготовитель не несет ответственности в случае повреждения экрана пользователем.
- Избегайте контакта устройства с источниками электромагнитного излучения.
- Не используйте для чистки изделия химические вещества или моющие средства; всегда выключайте устройство перед чисткой.
- Не отключайте ПК во время форматирования или копирования файлов.
- Создавайте резервные копии важных данных, поскольку ремонт устройства или другие причины могут привести к потере данных.
- Используйте только одобренные производителем аксессуары.

### **ВНИМАНИЕ!**

Запрещается вскрывать корпус устройства во избежание поражения электрическим током. Корпус устройства не содержит деталей, обслуживаемых пользователем.

По вопросам обслуживания обращайтесь к квалифицированному обслуживающему персоналу.

# ТЕХНИЧЕСКИЕ ХАРАКТЕРИСТИКИ

ID	1999404	1999405	1999406	1999407
P/N	DM23R5-8CXW02	DM23R5-ADXW01	DM23R7-8CXW01	DM23R7-ADXW01
ОС	Windows 11 Pro			
Экран	23.8"   IPS   1920 x 1080 пикс			
Процессор	AMD <sup>1</sup> Ryzen™ 5 5500U (макс. тактовая частота 4.0 ГГц) <sup>2</sup>	AMD <sup>1</sup> Ryzen™ 5 5500U (макс. тактовая частота 4.0 ГГц) <sup>2</sup>	AMD <sup>1</sup> Ryzen™ 7 5700U (макс. тактовая частота 4.3 ГГц) <sup>2</sup>	AMD <sup>1</sup> Ryzen™ 7 5700U (макс. тактовая частота 4.3 ГГц) <sup>2</sup>
Оперативная память	8 ГБ DDR4 2 x SODIMM	16 ГБ DDR4 2 x SODIMM	8 ГБ DDR4 2 x SODIMM	16 ГБ DDR4 2 x SODIMM
SSD	256 ГБ <sup>3</sup> (слот M.2, PCIe Gen3 x4)	512 ГБ <sup>3</sup> (слот M.2, PCIe Gen3 x4)	256 ГБ <sup>3</sup> (слот M.2, PCIe Gen3 x4)	512 ГБ <sup>3</sup> (слот M.2, PCIe Gen3 x4)
Видеокарта	AMD Radeon™ Graphics			
Разъемы	USB3.2 x3 / USB2.0 x3 / RJ-45 LAN x1 / HDMI x1 / DP x1 / Kensington lock x1 / слот для SD-карты x1 / DCIN x1 / 3.5 мм вход для микрофона x1 / 3.5 мм выход для наушников x1/ USB-C2.0 x1			
Фронтальная камера	2 Мпикс			
Wi-Fi	802.11 ac 2x2			
Bluetooth	5.0			
Размер устройства	Без подставки: 541 x 322 x 69 мм С подставкой: 541 x 435 x 196 мм			
Вес устройства	6 кг			

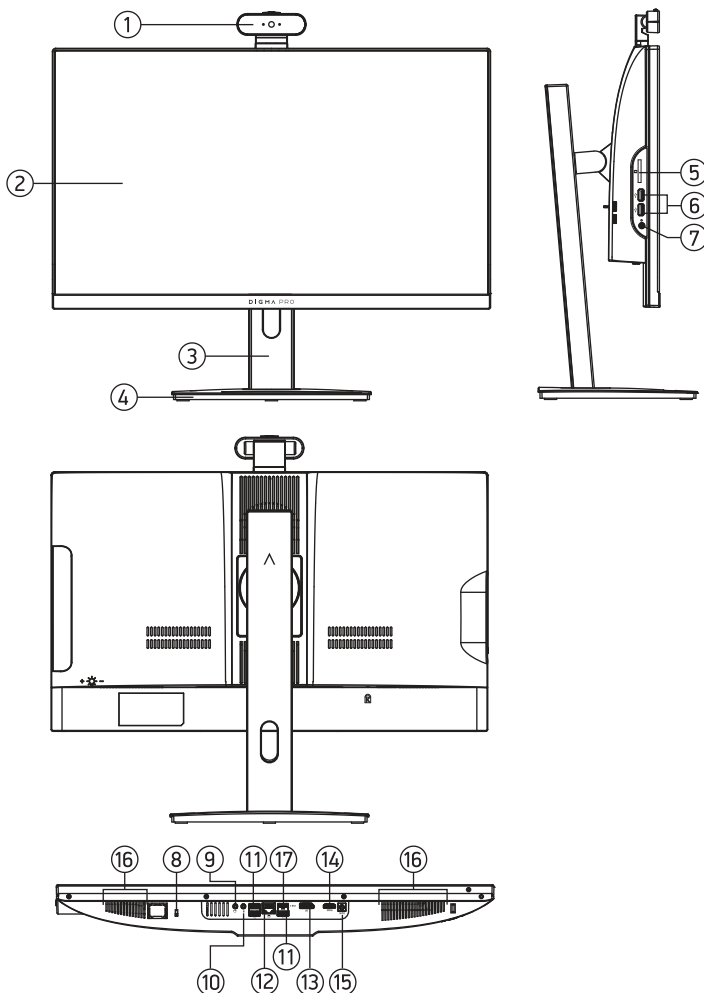
<sup>1</sup> AMD, логотип AMD, Ryzen и Radeon являются товарными знаками и/или зарегистрированными товарными знаками компании Advanced Micro Devices, Inc. в США и других странах.

<sup>2</sup> Частота процессора может быть ограничена автоматически до меньших значений.

<sup>3</sup> Доступный пользователю объем памяти меньше полного, так как часть памяти занята операционной системой и предустановленными приложениями.

## СХЕМА УСТРОЙСТВА

1. Веб-камера\*
2. Экран
3. Подставка
4. Основание подставки
5. Разъем для SD карты
6. Разъем USB 2.0 x 3 шт.
7. Кнопка включения/выключения
8. Замок Kensington Lock
9. Разъем для наушников
10. Разъем для микрофона
11. Разъем USB 3.2 x 3 шт.
12. Разъем Ethernet 1000 Мбит
13. Разъем DisplayPort 1.4
14. Разъем HDMI
15. Разъем питания
16. Динамики
17. USB-C 2.0



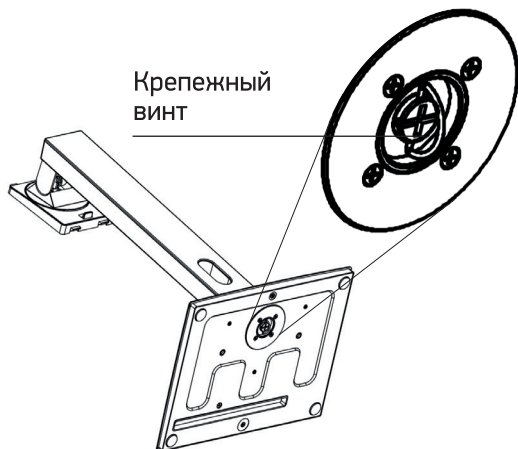
**\*Внимание!** Перед началом использования убедитесь в отсутствии защитной пленки на камере.

## СБОРКА ПОДСТАВКИ

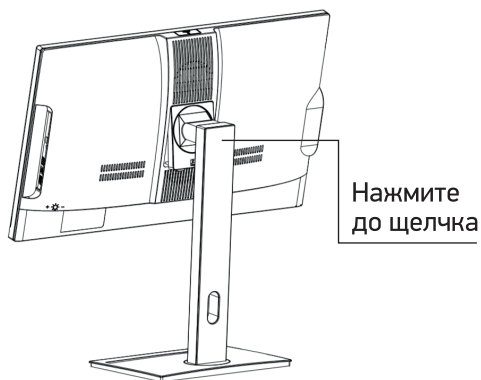
1. Соедините подставку и основание подставки.



2. Вставьте крепежный винт в специальное отверстие и затяните до упора.

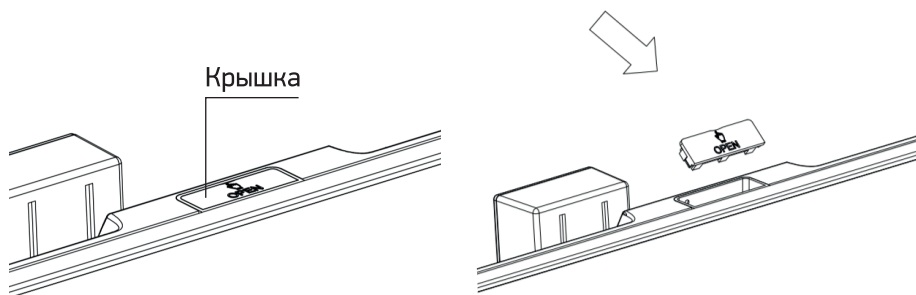


3. Вставьте крепление подставки в пазы на задней крышке устройства, согласно рисунку ниже.

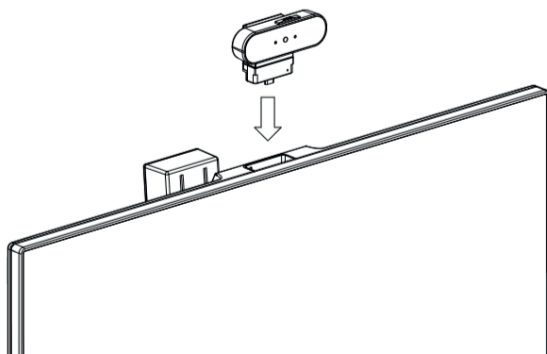


## УСТАНОВКА ВЕБ-КАМЕРЫ

1. Снимите специальную крышку в верхней части устройства.



2. Вставьте основание веб-камеры в специальный разъём.



## НАЧАЛО РАБОТЫ

**Включение:** Нажмите и удерживайте несколько секунд кнопку включения питания. Дождитесь окончания процесса загрузки устройства и появления экрана блокировки.

**Выключение:** Нажмите кнопку «Пуск», щелкните кнопку «Выключение» и выберите «Завершение работы». Устройство выключится.

## ИСПОЛЬЗОВАНИЕ КАРТЫ ПАМЯТИ ИЛИ USB-НАКОПИТЕЛЯ

Для загрузки файлов с устройства на карту памяти или внешний накопитель и наоборот выполните следующие действия:

- Вставьте съёмный накопитель в USB-разъём.
- Откройте меню «Проводник» или папку «Мой компьютер». Карта памяти, установленная в устройство, будет отображаться как «Съёмный накопитель».
- Выберите файлы/папки для передачи с устройства и перенесите их с помощью мыши в необходимую папку съёмного накопителя (файлы также можно перенести с устройства на съёмный накопитель с помощью функций «Копировать» и «Вставить»).
- Выберите файлы/папки для передачи с карты памяти или внешнего накопителя и перенесите их с помощью мыши в необходимую папку компьютера (файлы также можно перенести с карты памяти на устройство с помощью функций «Копировать» и «Вставить»).
- Для удаления файлов с карты памяти или съёмного накопителя USB используйте команду «Удалить».

## ИЗВЛЕЧЕНИЕ КАРТЫ ПАМЯТИ ИЛИ USB-НАКОПИТЕЛЯ

После завершения процесса копирования файлов, пожалуйста, извлеките карту памяти или внешний накопитель данных из устройства следующим образом:

- Дважды щёлкните левой кнопкой мыши по пиктограмме «Безопасное извлечение устройства» на панели задач в правом нижнем углу рабочего стола.
- Выберите необходимый накопитель в окне «Безопасное извлечение устройства» и нажмите кнопку «Извлечь».

Не отсоединяйте накопитель от устройства во время воспроизведения файлов с этого накопителя либо передачи данных между устройством и накопителем. В противном случае данные могут быть повреждены или утеряны.



## **ОСНОВНЫЕ ПАРАМЕТРЫ УСТРОЙСТВА**

Вход: 19В === 4.74А

Потребляемая мощность: 90Вт

## **ОСНОВНЫЕ ПАРАМЕТРЫ СЕТЕВОГО АДАПТЕРА ПИТАНИЯ**

Вход: 100-240В, ~50/60Гц, 2.5А

Выход: 19В === 4.74А, 90Вт

## **ПРАВИЛА И УСЛОВИЯ МОНТАЖА**

Для установки моноблока на горизонтальной поверхности используйте подставку из комплекта. Для установки моноблока на вертикальной поверхности или на подставке-рычаге используйте крепление 70x70 мм на задней стенке моноблока, предварительно отсоединив подставку, идущую в комплекте.

## **УСЛОВИЯ ТРАНСПОРТИРОВКИ**

Устройство рекомендуется транспортировать в оригинальной упаковке.

## **УСЛОВИЯ РЕАЛИЗАЦИИ**

Устройство предназначено для реализации через розничные торговые сети и не требует специальных условий.

## **УСЛОВИЯ УТИЛИЗАЦИИ**

В целях охраны окружающей среды просим вас утилизировать упаковочные материалы и электрические компоненты независимо друг от друга согласно существующим нормативным правилам. Неправильная утилизация данного устройства может негативно повлиять на окружающую среду и здоровье людей. Для предотвращения неблагоприятных последствий необходимо выполнять специальные требования по утилизации. Переработка данных материалов поможет сохранить природные ресурсы.

Для получения более подробной информации о переработке устройства обратитесь в местные органы городского управления, службу сбора бытовых отходов, магазин, где было приобретено устройство или обратитесь в авторизованный сервисный центр.

## **УСЛОВИЯ ОГРАНИЧЕНИЯ ПОЛЬЗОВАНИЯ**

Данное устройство предназначено для работы в жилых, коммерческих и производственных зонах в соответствии с назначением и мерами безопасности, описанными в данном руководстве пользователя.

**Дата производства** указана на упаковке.

**Срок службы** изделия составляет 24 месяца с даты продажи, но не более 30 месяцев с даты производства.

**Гарантийный срок:** 1 год<sup>4</sup>

<sup>4</sup> в соответствии с гарантийными условиями

Изготовитель оставляет за собой право изменения комплектации, технических характеристик и внешнего вида товара.



# DIGMA PRO

Официальный сайт компании: [www.digma.pro](http://www.digma.pro)

Адреса сервисных центров: [www.digma.pro/support/service](http://www.digma.pro/support/service)

Служба технической поддержки: [www.digma.pro/support/help/](http://www.digma.pro/support/help/)

Полные условия гарантийного обслуживания:

[www.digma.pro/support/warranty/](http://www.digma.pro/support/warranty/)

## **ИЗГОТОВИТЕЛЬ:**

**Мерлион Консалтинг Сервисез (Шэньчжэнь) Ко., Лтд**

Адрес: офис 5B55, здание 8, Синхуа Гун Е Да Ша, № 4,

ул. Гун Е Лю, Наньшань, г. Шэньчжэнь, Китай

Сделано в Китае

**Merlion Consulting Services (Shenzhen) Co., Ltd.**

Address: No. 5B55, Building 8, Xinghua Gong Ye Dasha, No. 4,

Gong Ye Liu Road, Nanshan District, Shenzhen, China

Made in China

**Импортер и организация, уполномоченная на принятие претензий от потребителей:**

ООО «Мерлион», Россия, Московская обл., г. Красногорск,

б-р Строителей, д. 4

