

Руководство пользователя
L13 Gen 2, L13 Yoga Gen 2, S2 Gen 6 и S2 Yoga
Gen 6

ThinkPad



Lenovo

Прочтите вначале

Прежде чем использовать этот документ и сам продукт, обязательно ознакомьтесь со следующими разделами:

- Приложение А «Важная информация по технике безопасности» на странице 63
- *Руководство по технике безопасности и гарантии*
- *Руководство по установке*

Третье издание (Август 2021 г.)

© Copyright Lenovo 2020, 2021.

УВЕДОМЛЕНИЕ ОБ ОГРАНИЧЕНИИ ПРАВ: Если данные или программное обеспечение предоставляются в соответствии с контрактом Управления служб общего назначения США (GSA), на их использование, копирование и разглашение распространяются ограничения, установленные соглашением № GS-35F-05925.

Содержание

Обнаружение ноутбука Lenovoiii

Глава 1. Знакомство с компьютером 1

| | |
|-------------------------------------|---|
| Вид спереди | 1 |
| Вид сбоку | 3 |
| Вид снизу | 6 |
| Компоненты и спецификации | 7 |
| Спецификации USB | 7 |

Глава 2. Начало работы с компьютером 9

| | |
|--|----|
| Доступ к сетям | 9 |
| Подключение к сетям Wi-Fi | 9 |
| Подключение к проводной сети Ethernet | 9 |
| Включение режима «в самолете» | 9 |
| Взаимодействие с компьютером | 10 |
| Использование сочетаний клавиш | 10 |
| Использование манипулятора TrackPoint | 11 |
| Использование сенсорной панели | 12 |
| Использование сенсорного экрана (в некоторых моделях) | 14 |
| Подключение к внешнему дисплею | 15 |
| Знакомство с режимами YOGA (только для L13 Yoga Gen 2 и S2 Yoga Gen 6) | 16 |
| Использование ThinkPad Pen Pro (только для L13 Yoga Gen 2 и S2 Yoga Gen 6) | 18 |

Глава 3. Подробнее о компьютере 21

| | |
|--|----|
| Приложения Lenovo | 21 |
| Интеллектуальные функции (в некоторых моделях) | 22 |
| Интеллектуальное охлаждение | 24 |
| Управление питанием | 25 |
| Проверка состояния аккумулятора | 25 |
| Зарядка компьютера | 25 |
| Изменение параметров питания | 27 |
| Передача данных | 27 |
| Настройка подключения Bluetooth | 27 |
| Использование карты microSD или smart-карты | 27 |
| Аксессуары | 28 |
| Приобретение аксессуаров | 28 |
| Док-станция | 29 |

Глава 4. Защита компьютера и информации 33

| | |
|--|----|
| Блокировка компьютера | 33 |
| Использование паролей | 33 |
| Типы паролей | 33 |
| Задание, изменение и удаление пароля | 35 |
| Связь отпечатков пальцев с паролями (в некоторых моделях) | 36 |
| Использование функции защиты от потери питания (в некоторых моделях) | 36 |
| Вход с использованием отпечатка пальца (в некоторых моделях) | 37 |
| Вход с использованием идентификатора лица (в некоторых моделях) | 37 |

Глава 5. Настройка дополнительных параметров 39

| | |
|--|----|
| UEFI BIOS | 39 |
| Что такое UEFI BIOS | 39 |
| Вход в меню UEFI BIOS | 39 |
| Навигация по интерфейсу UEFI BIOS | 39 |
| Изменение последовательности загрузки | 39 |
| Установка системной даты и времени | 40 |
| Обновление UEFI BIOS | 40 |
| Установка операционной системы Windows и драйверов | 40 |

Глава 6. Замена CRU 43

| | |
|--|----|
| Что такое CRU | 43 |
| Отключение функции «Быстрый запуск» и встроенного аккумулятора | 44 |
| Замена CRU | 44 |
| Узел крышки корпуса | 44 |
| Твердотельный диск M.2 и скоба | 46 |
| Клавиатура | 49 |

Глава 7. Справка и поддержка 55

| | |
|---|----|
| Часто задаваемые вопросы | 55 |
| Сообщения об ошибках | 57 |
| Звуковые сигналы, сообщающие об ошибках | 58 |
| Ресурсы для самостоятельного устранения неполадок | 59 |
| Как обратиться в центр поддержки клиентов Lenovo | 60 |
| Перед тем как связаться с Lenovo | 60 |
| Центр поддержки клиентов Lenovo | 61 |
| Приобретение дополнительных услуг | 62 |

| | |
|--|-----------|
| Приложение А. Важная информация по технике безопасности | 63 |
| Приложение В. Информация о специальных возможностях и эргономике | 77 |
| Приложение С. Дополнительная информация по операционной системе Linux | 79 |

| | |
|---|-----------|
| Приложение D. Информация о соответствии нормативным требованиям и сертификации ТСО | 81 |
| Приложение Е. Замечания и товарные знаки | 97 |

Обнаружение ноутбука Lenovo

Благодарим за выбор ноутбука Lenovo®! Мы стремимся предоставить оптимальное решение для вас.

Перед началом обзора ознакомьтесь с приведенной ниже информацией.





- Рисунки в этом документе могут отличаться от вашего продукта.
- В зависимости от модели компьютера некоторые дополнительные компоненты, функции, программы и инструкции пользовательского интерфейса могут не применяться к вашему компьютеру.
- Содержимое документа может быть изменено без уведомления. Документы последних версий можно скачать по адресу <https://pcsupport.lenovo.com>.

Глава 1. Знакомство с компьютером

ThinkPad L13 Gen 2, ThinkPad L13 Yoga Gen 2, ThinkPad S2 Gen 6 и ThinkPad S2 Yoga Gen 6 могут поставляться с разными микропроцессорами, а именно Intel® и Advanced Micro Devices (AMD). Настоящими модели Intel и модели AMD используются для различения моделей компьютеров с разными микропроцессорами.

Вид спереди



| | | | |
|---|------------------------------|---|--|
|  | Инфракрасная камера*/камера* |  | Шторка веб-камеры, обеспечивающая конфиденциальность |
|  | Микрофон |  | Манипулятор TrackPoint® |

| | | | |
|---|------------------------|---|--|
|  * | Сенсорный экран* |  * | Устройство распознавания отпечатков пальцев* |
|  * | Гнездо для смарт-карт* |  | Сенсорная панель |
|  | Кнопки TrackPoint | | |

* в некоторых моделях



Шторка веб-камеры, обеспечивающая конфиденциальность

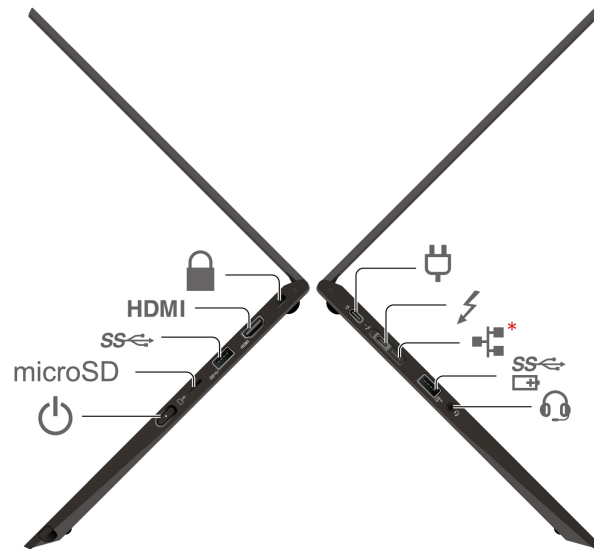
Сдвиньте шторку веб-камеры, обеспечивающую конфиденциальность, чтобы закрыть или открыть объектив камеры. Эта шторка призвана защитить вашу конфиденциальность.









Связанные темы

- «Вход с использованием идентификатора лица (в некоторых моделях)» на странице 37
- «Использование сенсорного экрана (в некоторых моделях)» на странице 14
- «Вход с использованием отпечатка пальца (в некоторых моделях)» на странице 37
- «Использование манипулятора TrackPoint» на странице 11
- «Использование сенсорной панели» на странице 12

Вид сбоку

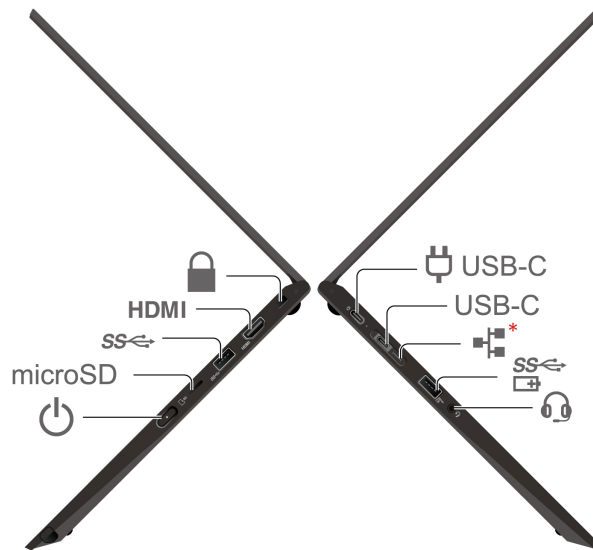
Модели Intel



| | | | |
|---|---|---|--------------------------------|
|  | Разъем питания USB-C® (Thunderbolt™ 4) |  | Разъем USB-C (Thunderbolt 4) |
|  | Разъем расширения Ethernet Gen 2* |  | Разъем Always On USB 3.2 Gen 1 |
|  | Аудиоразъем |  | Гнездо для защитного замка |
| HDMI | Разъем HDMI™ |  | Разъем USB 3.2 Gen 1 |
| microSD | Гнездо для карты microSD |  | Кнопка питания |

*в некоторых моделях

Модели AMD



| | | | |
|---|--------------------------------|---|-----------------------------------|
|  | Разъем питания USB-C |  | Разъем расширения Ethernet Gen 2* |
|  | Разъем Always On USB 3.2 Gen 1 |  | Аудиоразъем |
|  | Гнездо для защитного замка |  | Разъем HDMI™ |
|  | Разъем USB 3.2 Gen 1 |  | Гнездо для карты microSD |
|  | Кнопка питания | | |

*в некоторых моделях

Примечания:

- В моделях Intel разъем расширения Ethernet второго поколения и соседний разъем USB-C (Thunderbolt 4) не могут использоваться одновременно.
- В моделях AMD разъем расширения Ethernet второго поколения и соседний разъем USB-C (3.2 Gen 2) не могут использоваться одновременно.



Разъем расширения Ethernet Gen 2

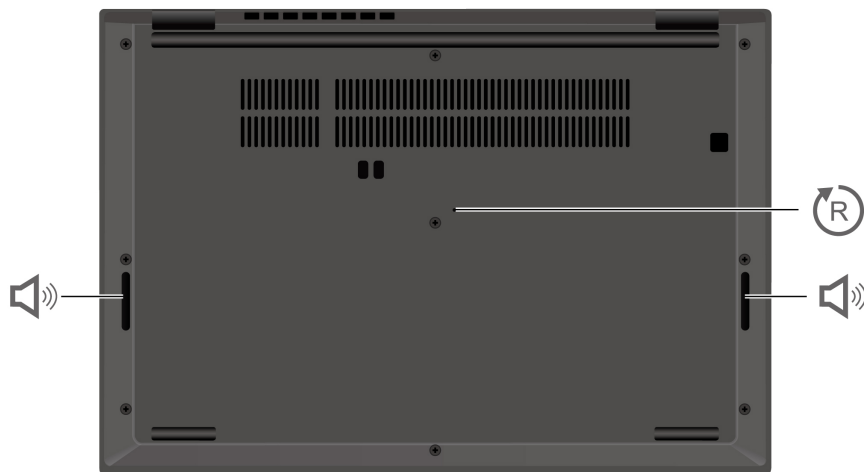
- Если на вашем компьютере есть этот значок, он поддерживает проводное подключение Ethernet к ThinkPad Ethernet Extension Adapter или ThinkPad Basic/Pro/Ultra Docking Station.
- Если на вашем компьютере нет этого значка, разъем Ethernet не поддерживает подключение Ethernet. Для подключения Ethernet рекомендуется использовать адаптер Lenovo USB-C to Ethernet Adapter.

Связанные темы

- «Зарядка компьютера» на странице 25

- «Спецификации USB» на странице 7
- «Использование карты microSD или смарт-карты» на странице 27
- «Блокировка компьютера» на странице 33

Вид снизу



Отверстие для аварийной перезагрузки



Динамик



Отверстие для аварийной перезагрузки

Если компьютер перестает отвечать на команды и его невозможно выключить с помощью кнопки питания, переустановите компьютер:

1. Отсоедините компьютер от сети переменного тока.
2. Вставьте конец распрямленной скрепки для бумаг в отверстие, чтобы временно остановить подачу питания.
3. Подключите компьютер к сети переменного тока и включите компьютер.

ОСТОРОЖНО:

Работающий компьютер следует размещать на плоской твердой поверхности так, чтобы его нижняя часть не касалась кожи пользователя. В нормальных условиях эксплуатации температура нижней поверхности находится в допустимом диапазоне, определенном в стандарте IEC 62368-1, но она, тем не менее, может быть достаточно высокой, чтобы вызвать дискомфорт или нанести вред пользователю в случае его непосредственного контакта с нижней поверхностью компьютера в течение более одной минуты. Поэтому пользователям рекомендуется избегать длительного прямого контакта с нижней частью компьютера.

Примечание: Некоторые компьютеры Lenovo оснащены дисплеем, который можно поворачивать на 360 градусов. Когда эти продукты используются в качестве планшетных компьютеров, температура всех доступных частей находится в допустимом диапазоне, как определено в стандарте IEC 62368-1.

Компоненты и спецификации


Чтобы узнать подробные спецификации компьютера, перейдите на сайт <https://psref.lenovo.com> и выполните поиск по продукту.

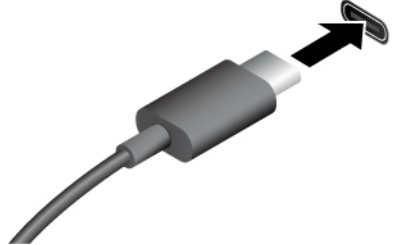


| | |
|---|---|
| Размеры | <ul style="list-style-type: none">• Ширина: 311,3 мм• Глубина: 219 мм• Толщина: от 17,6 до 17,85 мм |
| Источник питания (адаптер питания) | <ul style="list-style-type: none">• Переменный ток (50–60 Гц)• Входное напряжение адаптера электропитания: 100-240 В перем. тока, 50-60 Гц |
| Память | Модуль памяти с удвоенной скоростью обмена данными, четвертое поколение (DDR4), припаянный к материнской плате, до 16 ГБ |
| Устройство хранения данных | Одно гнездо, твердотельный диск M.2 2242 или 2280, до 1 ТБ |
| Аудио | <ul style="list-style-type: none">• Dolby Atmos Speaker• Dolby Voice |
| Display | <ul style="list-style-type: none">• Цветной дисплей с технологией In-Plane Switching (IPS) или Twisted Nematic (TN)• Форматное соотношение: 16:9• Разрешение дисплея: 1366 x 768 или 1920 x 1080 пикселей• Мультисенсорная технология* |
| Функции безопасности | <ul style="list-style-type: none">• Аутентификация по лицу*• Устройство распознавания отпечатков пальцев*• Гнездо для защитного замка• Модуль Trusted Platform Module (TPM)* |
| Компоненты для беспроводной связи | <ul style="list-style-type: none">• Bluetooth• GPS (в модели с поддержкой беспроводной сети WAN)*• Беспроводная локальная сеть• Беспроводная глобальная сеть* <p>Примечание: Услуги сотовой связи 4G предоставляются авторизованными поставщиками услуг сотовой связи в некоторых странах и регионах. Для подключения к сети сотовой связи необходимо наличие тарифного плана поставщика услуг. Сотовые тарифные планы могут различаться в зависимости от расположения.</p> |

* в некоторых моделях

Спецификации USB

Примечание: В зависимости от модели некоторые разъемы USB могут быть недоступны на компьютере.

| Имя разъема | Описание |
|--|---|
|  <ul style="list-style-type: none"> •  Разъем USB 2.0 •  Разъем USB 3.2 Gen 1 •  Разъем USB 3.2 Gen 2 | <p>Подключение устройств, поддерживающих интерфейс USB, например USB-клавиатуры, USB-мыши, USB-накопителя или USB-принтера.</p> |

| | |
|--|--|
|  <ul style="list-style-type: none"> • Разъем USB-C (3.2 Gen 1) • Разъем USB-C (3.2 Gen 2) •  Разъем USB-C (Thunderbolt 3) •  Разъем USB-C (Thunderbolt 4) | <ul style="list-style-type: none"> • Зарядка устройств с поддержкой USB-C выходным напряжением 5 В и током 3 А. • Подключение к внешнему дисплею: <ul style="list-style-type: none"> – USB-C–VGA: до 1920 x 1200 пикселей, 60 Гц – USB-C–DP: до 5120 x 3200 пикселей, 60 Гц • Подключение к аксессуарам с поддержкой USB-C для расширения возможностей компьютера. Для приобретения аксессуаров USB-C перейдите по адресу https://www.lenovo.com/accessories. |
|--|--|

Заявление о скорости передачи данных через интерфейс USB

В зависимости от многих факторов, таких как вычислительная мощность компьютера и периферийных устройств, свойства файлов и другие особенности конфигурации системы и условий эксплуатации, фактическая скорость передачи данных через разные разъемы USB этого устройства будет различаться и будет ниже указанной далее скорости обмена данными для каждого соответствующего устройства.

| USB-устройство | Скорость обмена данными (Гбит/с) |
|---------------------|----------------------------------|
| 3.2 Gen 1/3.1 Gen 1 | 5 |
| 3.2 Gen 2/3.1 Gen 2 | 10 |
| 3.2 Gen 2 × 2 | 20 |
| Thunderbolt 3 | 40 |
| Thunderbolt 4 | 40 |

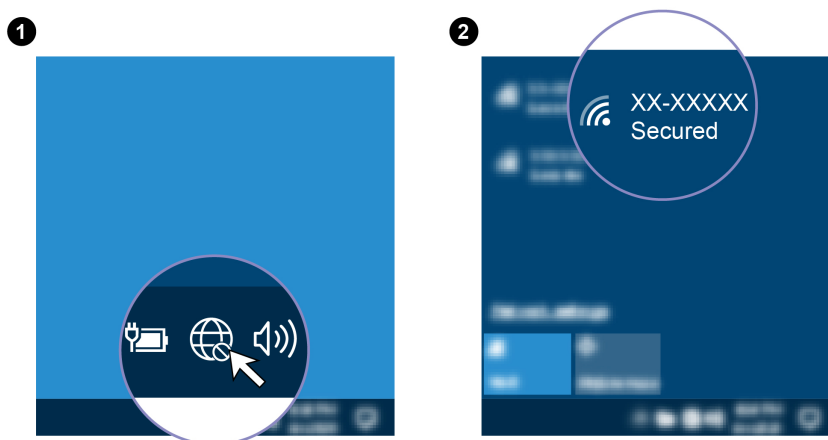
Глава 2. Начало работы с компьютером

Доступ к сетям

В этом разделе описана процедура подключения к беспроводной или проводной сети.

Подключение к сетям Wi-Fi


Щелкните значок сети в области уведомлений Windows® и выберите сеть для подключения. Введите необходимую информацию.



Подключение к проводной сети Ethernet

Подключите компьютер к локальной сети с помощью кабеля Ethernet с помощью следующих аксессуаров:

- Адаптер Lenovo USB-C to Ethernet Adapter
- Адаптер ThinkPad Ethernet Extension Adapter Gen 2

Примечание: Адаптер ThinkPad Ethernet Extension Adapter совместим только с компьютерами со значком Ethernet .

Кроме того, приобрести адаптер Lenovo USB-C to Ethernet Adapter или ThinkPad Ethernet Extension Adapter Gen 2 можно на сайте Lenovo по адресу <https://www.lenovo.com/accessories>.

Примечания:

- В моделях Intel разъем расширения Ethernet второго поколения и соседний разъем USB-C (Thunderbolt 4) не могут использоваться одновременно.
- В моделях AMD разъем расширения Ethernet второго поколения и соседний разъем USB-C (3.2 Gen 2) не могут использоваться одновременно.

Включение режима «в самолете»

Если режим «в самолете» включен, все функции беспроводной связи отключены.

1. Щелкните значок центра уведомлений  в области уведомлений Windows.

2. Щелкните значок **Режим «в самолете»**, чтобы включить режим «в самолете».

Взаимодействие с компьютером





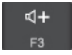
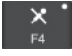












На компьютере существуют различные способы навигации по экрану.








Использование сочетаний клавиш

Специальные клавиши на клавиатуре повышают эффективность работы.



<https://support.lenovo.com/us/en/videos/vid500145>

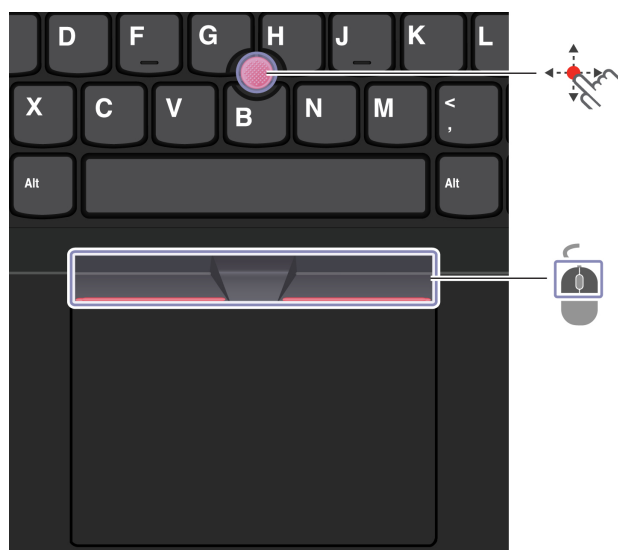
| | |
|---|--|
|  +  | Вызов специальной функции, отображаемой в виде значка на каждой клавише, или стандартной функции клавиш F1–F12. Индикатор FnLock горит: стандартная функция Индикатор FnLock выключен: специальная функция |
|  | Включение/отключение динамиков |
|  | Уменьшение громкости |
|  | Увеличение громкости |
|  | Включение/отключение микрофонов |
|  | Уменьшение яркости дисплея |
|  | Увеличение яркости дисплея |
|  | Управление внешними дисплеями |
|  | Включение/отключение беспроводной связи |
|  | Открытие/свертывание центра уведомлений |
|  | Принятие входящих вызовов в Microsoft Teams. |
|  | Отклонение входящих вызовов в Microsoft Teams. |
|  | Откройте приложение Vantage. Функцию этой клавиши можно настроить в приложении Vantage. |
|  +  | Открытие инструмента «Ножницы» |
|  +  | Переключение подсветки клавиатуры (в некоторых моделях) |

| | |
|---|---|
|  | Прерывание операции |
|  | Приостановка операции |
|  | Прокрутка содержимого |
|  | Отправка системного запроса |
|  | Переход в спящий режим Чтобы вывести компьютер из спящего режима, нажмите клавишу Fn или кнопку питания. |
|  | Переход к началу |
|  | Переход в конец |

Использование манипулятора TrackPoint

Манипулятор TrackPoint позволяет выполнять все функции традиционной мыши, такие как наведение указателя, нажатие левой и правой кнопки и прокрутка.

Использование манипулятора TrackPoint



Манипулятор TrackPoint

Пальцем надавите на шершавый колпачок манипулятора в любом направлении параллельно клавиатуре. Указатель на экране переместится соответствующим образом. Чем выше давление, тем быстрее перемещается указатель.



Кнопки TrackPoint


Кнопка левого щелчка и кнопка правого щелчка соответствуют левой и правой кнопкам обычной мыши. Нажмите и удерживайте отмеченную точками среднюю кнопку, нажимая пальцем на манипулятор в вертикальном или горизонтальном направлении. Таким образом можно пролистывать документы, веб-страницы или приложения.

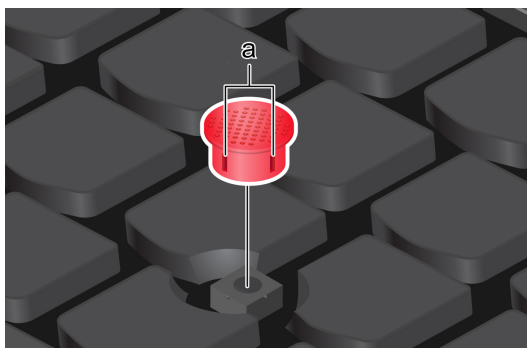
Отключение манипулятора TrackPoint

Манипулятор TrackPoint активен по умолчанию. Чтобы отключить устройство, выполните следующие действия.

1. Откройте меню **Пуск** и нажмите **Параметры** → **Устройства** → **Мышь**.
2. Следуйте инструкциям на экране, чтобы отключить TrackPoint.

Замена шершавого колпачка манипулятора

Примечание: Убедитесь, что новый колпачок имеет бороздки .



Использование сенсорной панели

Сенсорную панель можно использовать для выполнения всех действий, которые выполняются с помощью мыши (наведение, щелчок и прокрутка).

Использование сенсорной панели



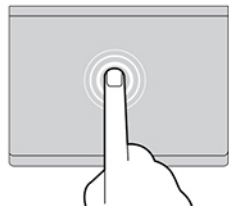


Область левой кнопки

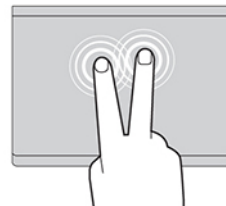


Область правой кнопки

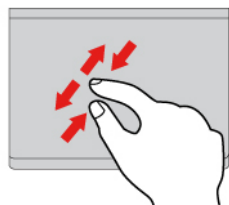
Использование сенсорных жестов



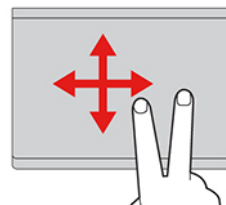
Коснитесь один раз, чтобы выбрать или открыть элемент.



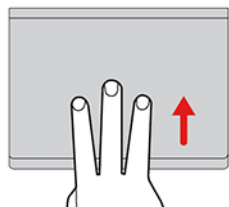
Быстро коснитесь два раза для отображения контекстного меню.



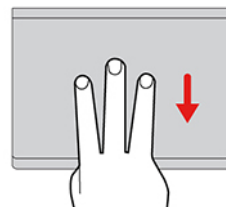
Увеличение или уменьшение масштаба двумя пальцами.



Прокрутка элементов.



Открытие представления задач для просмотра всех открытых окон.



Отображение рабочего стола.

Примечания:

- При использовании двух или нескольких пальцев убедитесь, что между пальцами есть небольшое расстояние.
- Некоторые жесты недоступны, если последнее действие выполнялось с помощью манипулятора TrackPoint.
- Некоторые жесты доступны только при использовании определенных приложений.
- При наличии на поверхности сенсорной панели масляных пятен прежде всего выключите компьютер. Затем аккуратно протрите поверхность сенсорной панели мягкой безворсовой тканью, смоченной теплой водой или моющим средством компьютера.

Дополнительную информацию о жестах см. в справке по манипулятору.

Отключение сенсорной панели

Сенсорная панель активна по умолчанию. Чтобы отключить устройство, выполните следующие действия.

1. Откройте меню **Пуск** и нажмите **Параметры** → **Устройства** → **Сенсорная панель**.
2. В разделе «Сенсорная панель» отключите элемент управления **Сенсорная панель**.

Использование сенсорного экрана (в некоторых моделях)

Если дисплей компьютера поддерживает функцию мультисенсорного ввода, можно переходить по экрану с помощью простых жестов для сенсорной панели.

Примечание: Некоторые жесты могут быть недоступны при использовании определенных приложений.



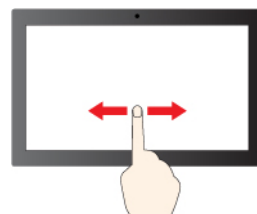
Коснитесь один раз для одинарного щелчка



Быстро коснитесь два раза для двойного щелчка



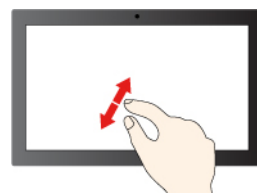
Коснитесь и удерживайте для щелчка правой кнопкой мыши



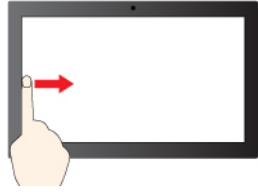
Проведите для прокрутки элементов



Уменьшение масштаба



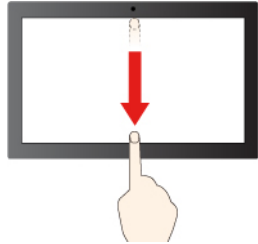
Увеличение масштаба



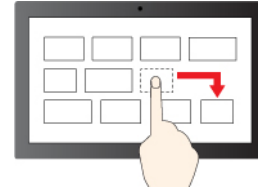
Проведите от левого края: просмотр всех открытых окон



Проведите от правого края: открытие центра уведомлений



Быстро проведите пальцем вниз: отображение строки заголовка



Перетаскивание

Проведите пальцем от верхнего края вниз: закрытие текущего приложения

Рекомендации по обслуживанию

- Перед чисткой сенсорного экрана выключите компьютер.
- Используйте сухую мягкую безворсовую салфетку или гигроскопическую вату для удаления отпечатков пальцев или пыли с сенсорного экрана. Не смачивайте салфетку растворителями.
- Сенсорный экран — это стеклянная панель, покрытая пластмассовой пленкой. Не давите на экран и не помещайте на него металлические предметы, которые могут повредить сенсорную панель или вызвать неправильную ее работу.
- Не используйте ногти, пальцы в перчатках или предметы для ввода на экране.
- Периодически калибруйте точность пальцевого ввода во избежание расхождения.

Подключение к внешнему дисплею

Подключите компьютер к проектору или монитору для представления презентаций или расширения рабочего пространства.

Подключение к проводному дисплею

1. Подключите внешний дисплей к соответствующему видеоразъему на компьютере, например разъему USB-C (USB 3.2 Gen 1), Thunderbolt или HDMI.
2. Подключите внешний дисплей к электрической розетке.
3. Включите внешний дисплей.

Если компьютер не может обнаружить внешний дисплей, щелкните правой кнопкой мыши в пустой области рабочего стола и выберите параметры дисплея. Затем следуйте инструкциям на экране, чтобы обнаружить внешний дисплей.

Поддерживаемое разрешение

В следующей таблице указано максимальное поддерживаемое разрешение внешнего дисплея.

| Разъем для подключения к внешнему дисплею | Поддерживаемое разрешение |
|---|-------------------------------|
| Разъем USB-C | До 5120 x 2160 пикселей/60 Гц |
| Разъем Thunderbolt | До 5120 x 2160 пикселей/60 Гц |
| Разъем HDMI | До 3840 x 2160 пикселей/60 Гц |

Подключение к беспроводному дисплею

Для использования беспроводного дисплея убедитесь в том, что и компьютер, и внешний дисплей поддерживают функцию Miracast®.

Нажмите  +  и выберите беспроводной дисплей для подключения.

Настройка режима отображения

Нажмите клавишу  или сочетание клавиш  +  и выберите предпочитаемый режим отображения.

Нажмите клавишу  или сочетание клавиш  +  и выберите предпочитаемый режим отображения.

Изменение настроек дисплея

1. Щелкните правой кнопкой мыши пустую область на рабочем столе и выберите пункт **Параметры дисплея**.
2. Выберите дисплей, который требуется настроить.
3. Измените требуемые параметры дисплея.

Вы можете изменить настройки как дисплея компьютера, так и внешнего дисплея. Например, можно определить главный и дополнительный дисплей. Кроме того, можно изменить разрешение и ориентацию.

Знакомство с режимами YOGA (только для L13 Yoga Gen 2 и S2 Yoga Gen 6)

Дисплей компьютера можно повернуть на любой угол до 360 градусов.

Внимание: Не применяйте слишком большое усилие, поворачивая дисплей компьютера либо нажимая на верхний правый или верхний левый угол дисплея компьютера. В противном случае возможно повреждение дисплея или петель компьютера.



Компьютер поддерживает следующие четыре режима YOGA. Вы можете переключаться между режимами по своему желанию.

Примечание: В режиме консоли, тента и планшета клавиатура и манипуляторы автоматически отключаются. Вместо этого используйте сенсорный экран для управления компьютером.



Режим ноутбука



Режим консоли



Режим тента



Режим планшета

Использование ThinkPad Pen Pro (только для L13 Yoga Gen 2 и S2 Yoga Gen 6)

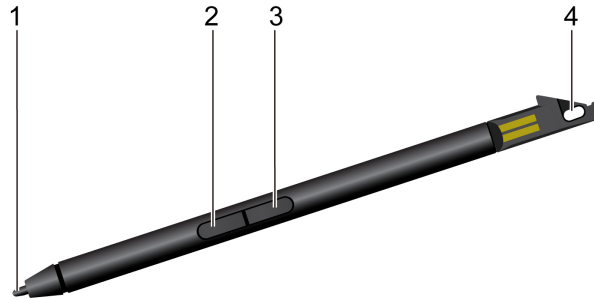
ThinkPad Pen Pro — это электронное перо, которое хранится в гнезде для пера. Чтобы использовать перо, выньте его из гнезда.



Примечания:

- Перо ThinkPad Pen Pro не является водонепроницаемым. Не допускайте попадания на перо воды и чрезмерной влаги.
- Чтобы приобрести перо ThinkPad Pen Pro, посетите веб-страницу по адресу <https://www.lenovo.com/accessories>.

Использование ThinkPad Pen Pro



1 Рекомендация

2 Кнопка ластика

3 Кнопка правого щелчка

4 Отверстие для крепления пера

С помощью пера ThinkPad Pen Pro можно выполнять следующие операции:

- Чтобы воспроизвести нажатие кнопкой мыши или сделать выбор, коснитесь дисплея один раз.
- Для выполнения двойного щелчка быстро коснитесь экрана дважды.
- Чтобы воспроизвести щелчок правой кнопкой мыши, коснитесь кончиком пера **1** экрана и удерживайте перо на экране в течение одной секунды. Также можно нажать и удерживать кнопку правого щелчка **3**, касаясь дисплея кончиком пера **1**.
- Чтобы удалить чернила, нажмите и удерживайте кнопку ластика **2**, коснитесь дисплея кончиком пера **1** и перетащите перо через чернила, которые нужно удалить.
- Чтобы не потерять перо, пристегните его тросиком, используя отверстие для крепления пера **4**.

Проверка состояния аккумулятора пера ThinkPad Pen Pro

1. Прежде чем проверять состояние аккумулятора пера, коснитесь наконечника пера на экране компьютера. В противном случае состояние аккумулятора в Lenovo Pen Settings может отображаться неточно.
2. Введите Параметры Lenovo Pen в поле поиска, чтобы открыть параметры Lenovo Pen Settings. В правом верхнем углу отображается значок аккумулятора.
3. Переведите указатель мыши на значок аккумулятора, чтобы проверить состояние аккумулятора.

Если у пера низкий заряд аккумулятора, вставьте перо обратно в гнездо для пера, чтобы продолжить зарядку.

Зарядка ThinkPad Pen Pro

1. Проверьте, что компьютер включен или находится в спящем режиме.
2. Вставьте перо назад в гнездо для пера. Перо зарядится на 80 % примерно за 15 секунд и полностью примерно за 5 минут.

Глава 3. Подробнее о компьютере

Приложения Lenovo

В этом разделе содержатся общие сведения о приложениях Vantage и Lenovo Quick Clean.

Приложение Vantage

Приложение Vantage — это предустановленное настраиваемое комплексное решение, которое помогает поддерживать актуальность ПО компьютера с помощью автоматических обновлений и исправлений, настраивать параметры оборудования и получать персонализированную поддержку.

Чтобы открыть приложение Vantage, введите Vantage в поле поиска Windows.

Ключевые функции

В приложении Vantage можно выполнять следующие действия:

- Удобная проверка состояния устройства и настройка его параметров.
- Скачивание и установка обновлений UEFI BIOS, микропрограммы и драйверов для поддержания ПО на компьютере в актуальном состоянии.
- Отслеживание работоспособности компьютера и его защита от внешних угроз.
- Сканирование оборудования компьютера и диагностирование проблем с аппаратным обеспечением.
- Проверка состояния гарантии компьютера (в сети).
- Использование *Руководства пользователя* и других полезных статей.

Примечания:

- Доступные функции различаются в зависимости от модели компьютера.
- Приложение Vantage предоставляет периодические обновления функций, которые позволяют повысить эффективность работы с компьютером. Описание функций может отличаться от фактически доступных в вашем пользовательском интерфейсе.

Lenovo Quick Clean



Некоторые модели компьютеров поддерживают функцию Lenovo Quick Clean. Предустановленная программа Lenovo Quick Clean позволяет временно отключать клавиатуру, экран, сенсорную панель и манипулятор TrackPoint для очистки.

Для получения доступа к Lenovo Quick Clean выполните одно из указанных ниже действий.

- Введите Lenovo Quick Clean в поле поиска Windows.
- Нажмите клавишу Fn и правую клавишу Shift одновременно.

Скачать последнюю версию Lenovo Quick Clean можно на веб-сайте <https://pcsupport.lenovo.com>.

Интеллектуальные функции (в некоторых моделях)

На компьютере может быть предустановлено ПО Glance by Mirametrix®. Программное обеспечение Glance может отслеживать движение головы с помощью камеры, расширяет возможности компьютера и повышает его эффективность.

Доступ к Glance by Mirametrix

Введите Glance в поле поиска Windows и нажмите клавишу Enter.

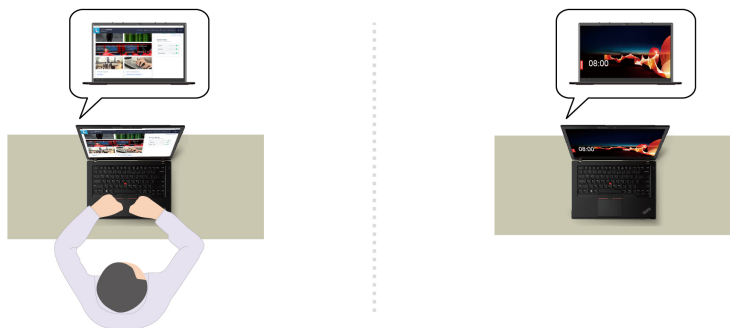
Примечание: Если ПО Glance удалено, его можно запросить по адресу <https://support.lenovo.com/contactus>.

Описание основных функций

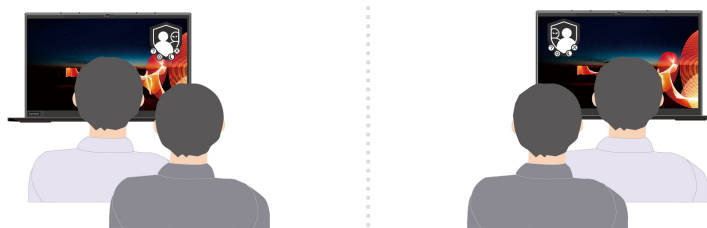
В зависимости от модели компьютера некоторые функции могут быть недоступны.

- **Защита конфиденциальности**

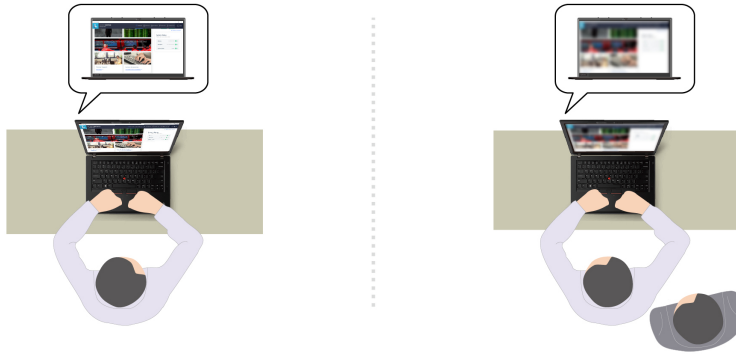
- **Presence Detection:** компьютер остается в активном состоянии при использовании и автоматически блокируется, если ваша голова покидает диапазон действия камеры.



- **Privacy Alert:** если обнаруживается, что кто-то находится у вас за спиной, на экране компьютера появляется значок оповещения.



- **Privacy Guard:** если обнаруживается, что кто-то находится у вас за спиной, изображение на экране размывается. Нажмите Alt+F2, чтобы отменить эффект размытия.



- **Smart Display:** изображение на экранах, на которые вы не смотрите, размывается. Если вы не смотрите ни на один экран, изображения размываются на всех экранах. Нажмите Alt+F2, чтобы отменить эффект размывания.



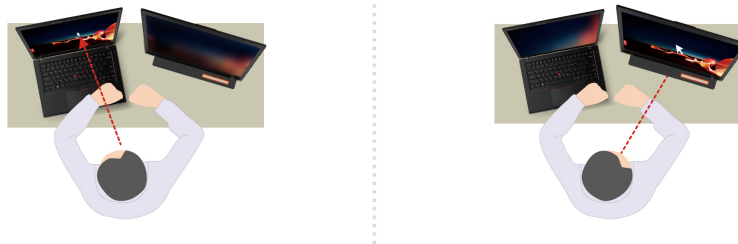
Примечание: Если компьютер оснащен экраном ePrivacy, он может работать в сочетании с приложением Glance для повышения степени защиты конфиденциальности. Дополнительные сведения см. по адресу <https://support.lenovo.com/us/en/videos/vid500144>.

- **Повышение эффективности работы**

- **Snap Window:** если вы выбираете какое-либо окно на одном экране и поворачиваетесь лицом к другому экрану, это окно автоматически закрепляется в верхней центральной части экрана, на который вы смотрите.



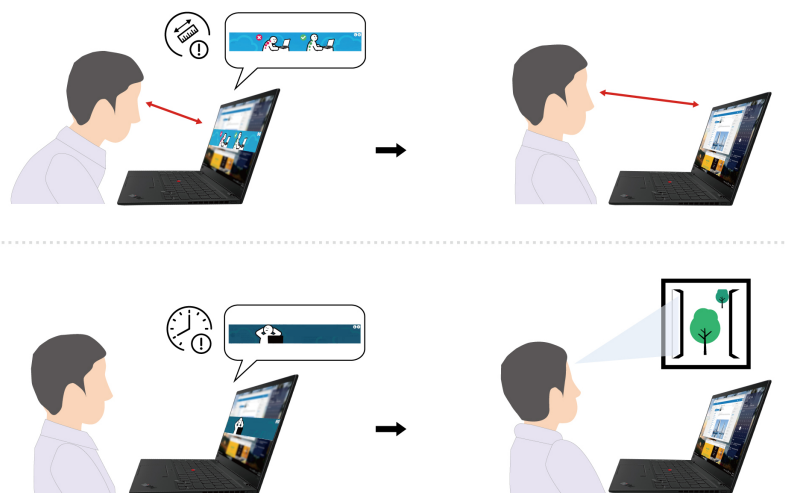
- **Smart Pointer:** перемещение указателя на экран, на который вы смотрите. При перемещении указателя с одного экрана на другой указатель временно становится крупнее.



Примечание: Функции Snap Window и Smart Pointer работают только тогда, когда компьютер подключен к внешним дисплеям. Внешние дисплеи должны быть расположены на одной высоте с компьютером.

- **Обеспечение цифрового благополучия**




- **Posture check:** напоминание о необходимости изменить позу, если вы сутулитесь перед экраном.
- **20/20/20 Alert:** напоминание о необходимости отводить взгляд от экрана на 20 секунд каждые 20 минут, чтобы дать глазам расслабиться.

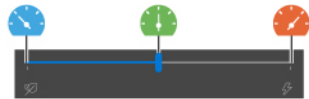


Интеллектуальное охлаждение

Функция умного охлаждения позволяет регулировать скорость вращения вентиляторов, температуру компьютера и его производительность. По умолчанию эта функция работает в автоматическом режиме. Используйте сочетание клавиш Fn+T для переключения между ручным и автоматическим режимами.

Ручной режим

-  Тихий режим: вентиляторы работают с минимальной скоростью
-  Сбалансированный режим: сбалансированные производительность и скорость вентиляторов
-  Режим производительности: максимальная производительность и нормальная скорость вентиляторов



питание от сети переменного тока





питание от аккумулятора

Чтобы выбрать предпочтительный режим, выполните следующие действия.

1. Щелкните значок состояния аккумулятора в области уведомлений Windows.
2. Перетащите ползунок влево или вправо, чтобы выбрать предпочтительный режим.

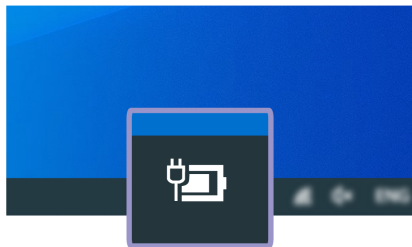
Автоматический режим

-  Автоматический режим работы от аккумулятора: автоматическое переключение между тихим режимом и режимом работы от аккумулятора в зависимости от активности системы.
-  Автоматический режим производительности: автоматическое переключение между тихим режимом, сбалансированным режимом и режимом производительности в зависимости от активности системы.

Управление питанием

Воспользуйтесь информацией в этом разделе, чтобы добиться оптимального баланса между производительностью системы и эффективностью использования энергии.

Проверка состояния аккумулятора



Щелкните значок заряда аккумулятора в области уведомлений Windows, чтобы быстро проверить состояние аккумулятора, просмотреть текущий план электропитания, изменить режим питания и получить доступ к параметрам аккумулятора. Дополнительные сведения об аккумуляторе см. в приложении Vantage.

Зарядка компьютера

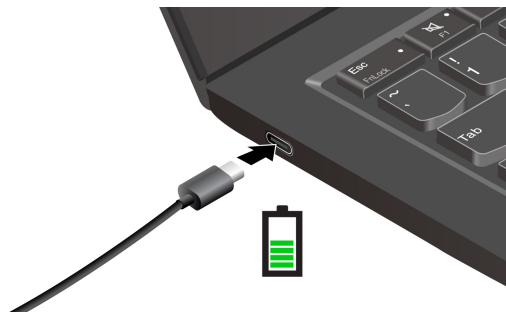
Использование питания от сети переменного тока

Источник питания адаптера питания:

- Питание: 45 Вт или 65 Вт (в зависимости от модели)
- Переменный ток (50–60 Гц)
- Входное напряжение адаптера электропитания: 100-240 В перем. тока, 50-60 Гц

При низком уровне заряда аккумулятора зарядите его, подключив компьютер к сети переменного тока с помощью прилагаемого адаптера питания. Адаптер электропитания мощностью 65 Вт поддерживает функцию быстрой зарядки. Батарея заряжается на 80 % примерно за час при

выключенном компьютере. Фактическое время зарядки зависит от размера аккумулятора, физических условий и используемого компьютера.



Примечания: Чтобы увеличить срок службы аккумулятора, следуйте приведенным ниже инструкциям.

- Используйте аккумулятор до полной разрядки и полностью заряжайте аккумулятор перед использованием. После полной зарядки аккумулятор должен разрядиться до уровня 94 % или ниже, прежде чем его снова можно будет заряжать.
- Емкость аккумулятора при полном уровне заряда может оптимизироваться на основании вашего использования. После длительного периода ограниченного использования полная емкость аккумулятора может быть недоступна, пока он не будет разряжен до уровня 20 % и снова полностью заряжен. Дополнительную информацию см. в разделе питания в приложении Vantage.

Использование функции одноранговой зарядки P-to-P 2.0

Оба разъема USB-C (Thunderbolt 3) на компьютере поддерживают уникальную для Lenovo функцию зарядки P-to-P 2.0. Для использования этой функции убедитесь, что функции **Always On USB** и **Charge in Battery Mode** включены в UEFI BIOS на компьютерах, чтобы функция зарядки работала, даже если компьютеры отключены или находятся в режиме гибернации.

Включение функций **Always On USB** и **Charge in Battery Mode**:

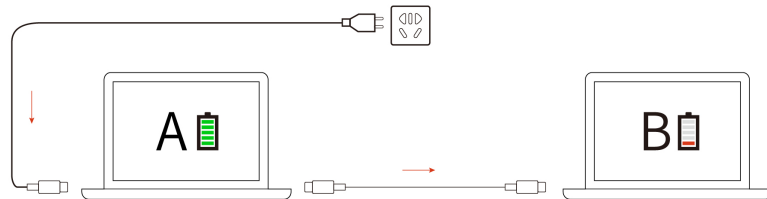
1. Нажмите клавишу F1, чтобы открыть меню UEFI BIOS.
2. Нажмите **Config** → **USB** и включите функции **Always On USB** и **Charge in Battery Mode**.

- **При отсутствии питания от сети переменного тока:**



Примечание: Остаточный уровень заряда аккумулятора компьютера A должен составлять не менее 30 % и превышать уровень заряда аккумулятора компьютера B на 3 %.

- **При наличии питания от сети переменного тока:**



Примечание: Фактическая скорость зарядки компьютера зависит от множества факторов, таких как остаточный уровень заряда аккумулятора компьютеров, мощность адаптера питания и то, используются ли компьютеры во время зарядки.

Изменение параметров питания

В случае компьютеров, совместимых с ENERGY STAR®, активируется следующий план электропитания, когда компьютер находится в режиме ожидания в течение указанного периода времени:

- Выключение дисплея: 10 мин
- Переход в спящий режим: 10 мин

Чтобы сбросить план электропитания, выполните следующие действия.

1. Щелкните правой кнопкой мыши значок состояния аккумулятора и выберите **Управление электропитанием**.
2. Выберите или настройте нужный план электропитания.

Чтобы сбросить функцию кнопки питания, выполните следующие действия.

1. Щелкните правой кнопкой мыши значок состояния аккумулятора и выберите **Управление электропитанием** → **Настройка функций кнопок питания**.
2. Измените необходимые параметры.

Передача данных

Быстро обменивайтесь файлами между устройствами с одинаковыми функциями с помощью встроенной технологии Bluetooth или NFC. Можно также вставить карту microSD или смарт-карту для передачи данных.

Настройка подключения Bluetooth

К компьютеру можно подключить все типы устройств с поддержкой Bluetooth, например клавиатуру, мышь, смартфон или динамики. Чтобы гарантировать успешное подключение, поместите устройства на расстоянии не более 10 м от компьютера.

1. Введите Bluetooth в поле поиска Windows и нажмите клавишу Enter.
2. Включите функцию Bluetooth, если она выключена.
3. Выберите устройство Bluetooth, затем следуйте инструкциям на экране.

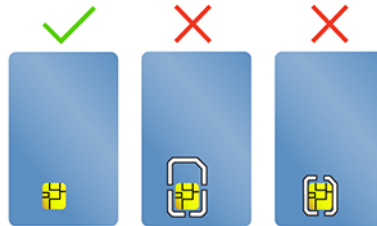
Использование карты microSD или смарт-карты

Если компьютер оснащен гнездом для мультимедийной карты или смарт-карты, прочтите следующую информацию.

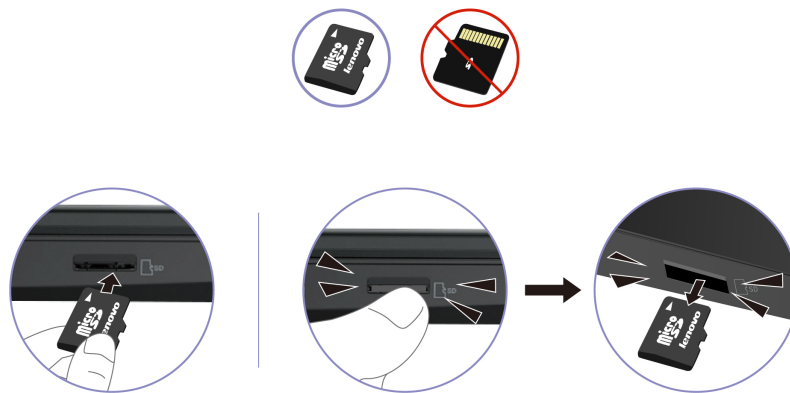
Поддерживаемые смарт-карты

Поддерживаемые спецификации смарт-карт: 85,60 мм x 53,98 мм

Внимание: Смарт-карты с разрезами не поддерживаются. Не вставляйте такие смарт-карты в устройство считывания смарт-карт на компьютере. В противном случае можно повредить устройство считывания.



Установка и извлечение карты



Внимание: Перед извлечением карты выполните следующие действия.

1. Щелкните треугольный значок в области уведомлений Windows, чтобы отобразить скрытые значки. Щелкните правой кнопкой мыши значок, предлагающий безопасно извлечь оборудование и носители.
2. Выберите карту, которую хотите извлечь из ОС Windows.
3. Нажмите на карту и извлеките ее из компьютера. Сохраните карту в надежном месте для дальнейшего использования.

Аксессуары

В этом разделе содержатся инструкции по использованию аппаратных аксессуаров для расширения возможностей компьютера.

Приобретение аксессуаров


Компания Lenovo предлагает ряд аппаратных аксессуаров и обновлений, позволяющих пользователям расширить возможности компьютера. Можно приобрести модули памяти, устройства хранения данных, сетевые карты, репликаторы портов или док станции, аккумуляторы, адаптеры питания, клавиатуры, мыши и другие компоненты.

Для покупок на сайте Lenovo перейдите по адресу <https://www.lenovo.com/accessories>.

Док-станция

Чтобы увеличить объем памяти компьютера, можно использовать следующие док-станции:

- ThinkPad Basic Docking Station
- ThinkPad Pro Docking Station
- ThinkPad Ultra Docking Station

Внимание: Если на вашем компьютере нет этого значка , подключать к компьютеру док-станцию ThinkPad Basic/Pro/Ultra Docking Station не рекомендуется.

Боковые разъемы док-станций

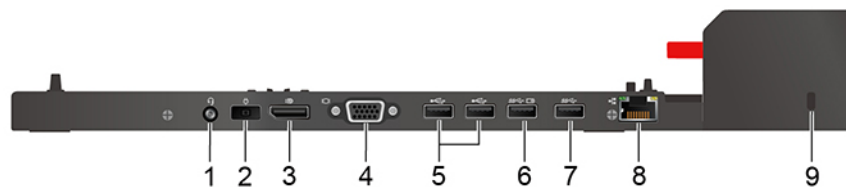


Рис. 1. ThinkPad Basic Docking Station

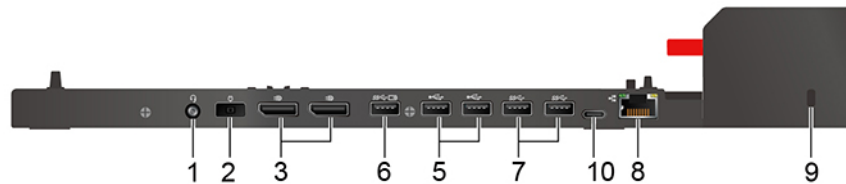


Рис. 2. ThinkPad Pro Docking Station

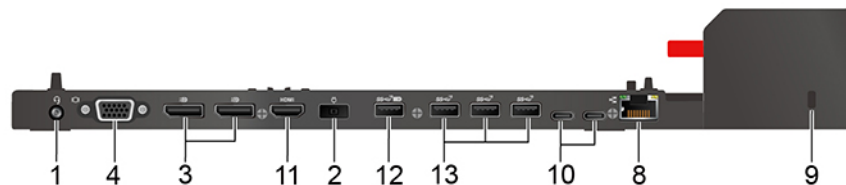


Рис. 3. ThinkPad Ultra Docking Station

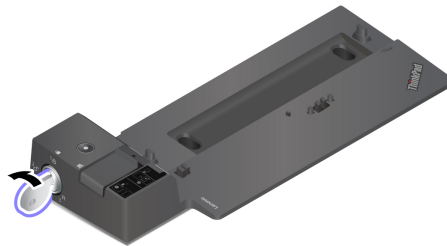
| | |
|-------------------------------|--|
| 1. Аудиоразъем | 2. Разъем питания от сети переменного тока |
| 3. Разъем DisplayPort® | 4. Разъем VGA |
| 5. Разъем USB 2.0 | 6. Разъем Always On USB 3.2 Gen 1 |
| 7. Разъем USB 3.2 Gen 1 | 8. Разъем Ethernet |
| 9. Гнездо для защитного замка | 10. Разъем USB-C |
| 11. Разъем HDMI | 12. Разъем Always On USB 3.2 Gen 2 |
| 13. Разъем USB 3.2 Gen 2 | |

Присоединение док-станции

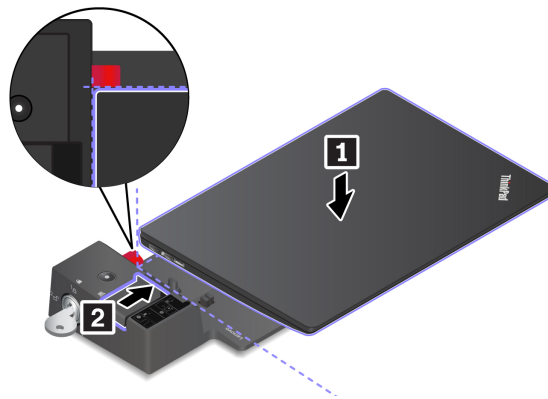
Примечания:

- В комплект поставки ThinkPad Basic Docking Station блокиратор системы не входит. Если вы не хотите приобрести и установить блокиратор, пропустите шаги 4 и 7 в следующей инструкции.
- Если вы не подключаете док-станцию к сети переменного тока, подключенный компьютер работает от аккумулятора.

1. Подключите док-станцию к сети переменного тока.
2. Отключите кабели и устройства с левой стороны компьютера.
3. Поверните ключ блокировки системы в положение разблокирования (2↻).



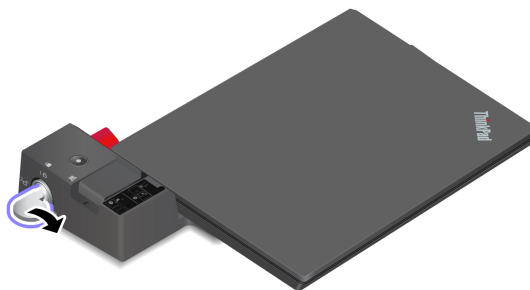
4. Совместите левый верхний угол компьютера с направляющим штырем док-станции. Присоедините компьютер к док-станции, как показано на рисунке 1, до щелчка. Сдвиньте защелку в показанном на рисунке направлении 2.



5. Проверьте индикатор состояния подключения. При правильном присоединении компьютера загорается индикатор состояния подключения.

Примечание: Если этот индикатор не горит, компьютер не присоединен к док-станции правильно. Для устранения этой неполадки отсоедините и снова присоедините компьютер.

6. Поверните ключ блокировки системы в положение блокировки (1↻).

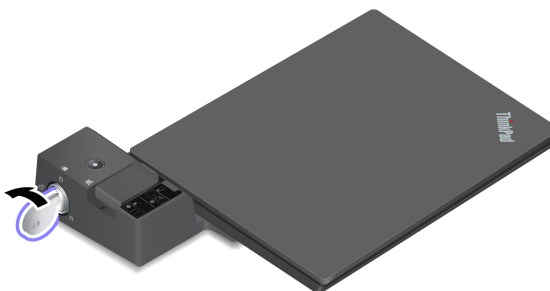


Внимание: Если компьютер подключен к док-станции, всегда удерживайте весь блок, если требуется переместить компьютер. В противном случае док-станция может упасть.

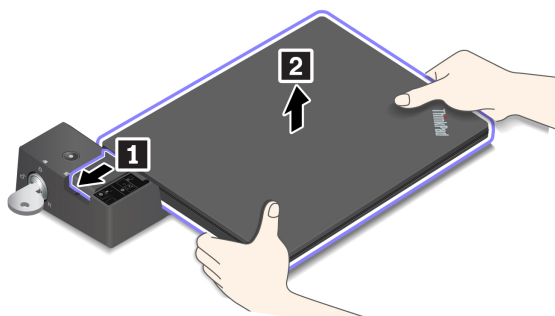
Отсоединение док-станции

Примечание: В комплект поставки ThinkPad Basic Docking Station блокиратор системы не входит. Если вы не хотите приобрести и установить блокиратор, пропустите шаг 1 в следующей инструкции.

1. Поверните ключ блокировки системы в положение разблокирования (↺).



2. Сдвиньте защелку в указанном направлении **1**, чтобы освободить компьютер, а затем возьмитесь за него с обеих сторон и отсоедините **2**.



Подключение нескольких внешних дисплеев

К поддерживаемой док-станции можно подключить несколько внешних дисплеев. Чтобы обеспечить правильную работу нескольких дисплеев, см. следующую таблицу и подключите внешние дисплеи к соответствующим разъемам.

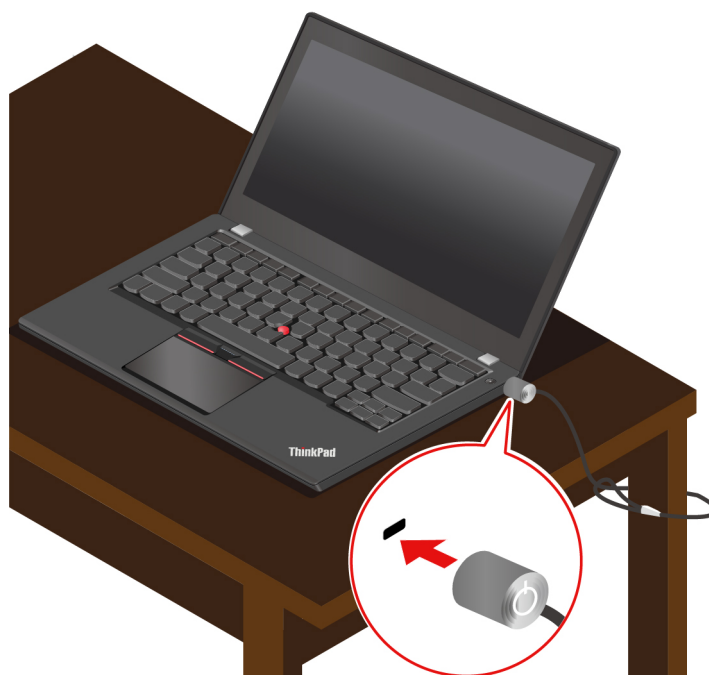
| Док-станция | Разъемы, поддерживающие внешние дисплеи |
|--------------------------------|--|
| ThinkPad Basic Docking Station | DisplayPort VGA |
| ThinkPad Pro Docking Station | DisplayPort (x2) |
| ThinkPad Ultra Docking Station | DisplayPort (x2) HDMI VGA |

Глава 4. Защита компьютера и информации

Блокировка компьютера

Закрепление компьютера на столе или другом предмете с помощью совместимого защитного замка для троса.

Примечание: Вы несете ответственность за оценку, выбор и использование блокирующих устройств и средств защиты. Компания Lenovo не дает никаких комментариев, оценок и гарантий относительно работы, качества и эффективности блокирующих устройств и функции безопасности. Замки для тросов для данного продукта можно приобрести на сайте Lenovo по адресу <https://www.lenovoquickpick.com>.



Использование паролей

В этом разделе представлены типы паролей в UEFI (Unified Extensible Firmware Interface) BIOS (Basic Input/Output System) и сведения об установке, изменении и удалении пароля.

Типы паролей

Можно задать пароль при включении, пароль администратора, пароль для управления системой или пароль на доступ к жесткому диску в UEFI BIOS, чтобы предотвратить несанкционированный доступ к компьютеру. Однако запрос на ввод пароля UEFI BIOS не будет отображаться, когда компьютер выходит из спящего режима.

Пароль при включении

После установки такого пароля при включении компьютера на экране каждый раз будет появляться окно. Введите правильный пароль, чтобы продолжить работу.

Пароль администратора

Пароль администратора защищает системную информацию, которая хранится в UEFI BIOS. При входе в меню UEFI BIOS введите верный пароль администратора в открывшемся окне. Можно также нажать клавишу Enter, чтобы пропустить запрос пароля. Однако вы не сможете изменить большинство параметров конфигурации системы в UEFI BIOS.

Если задан пароль администратора и пароль при включении, можно использовать пароль администратора для доступа к компьютеру при его включении. Пароль администратора имеет приоритет над паролем на включение.

Пароль для управления системой

Пароль для управления системой также может обеспечивать безопасность системной информации, которая хранится в UEFI BIOS, такой как пароль администратора, однако у пароля для управления системой по умолчанию более низкие полномочия. Пароль для управления системой можно задать в меню UEFI BIOS или с помощью инструментария Windows Management Instrumentation (WMI) в интерфейсе управления клиентом Lenovo.

Для управления функциями безопасности можно предоставить паролю для управления системой такие же полномочия, что и паролю администратора. Чтобы настроить разрешения пароля для управления системой в меню UEFI BIOS, выполните следующие действия:

1. Вход в меню UEFI BIOS. См. раздел «Вход в меню UEFI BIOS» на странице 39.

Примечание: При появлении запроса на ввод пароля введите правильный пароль администратора, если он задан, или правильный пароль для управления системой, если пароль администратора не задан. В противном случае изменить конфигурации, выполняя действия ниже, не получится.

2. Выберите **Security → Password → System Management Password Access Control**.
3. Следуйте инструкциям на экране.

Если вы задали и пароль администратора, и пароль для управления системой, пароль администратора переопределяет пароль для управления системой. Если вы задали и пароль для управления системой, и пароль при включении, пароль для управления системой переопределяет пароль при включении.

Пароли на доступ к жесткому диску

Пароль на доступ к жесткому диску предотвращает несанкционированный доступ к данным на устройстве хранения данных. Если задан пароль на доступ к жесткому диску, при каждой попытке получить доступ к устройству хранения данных будет запрашиваться правильный пароль.

Чтобы задать пароль на доступ к жесткому диску, выберите один из следующих типов:

- **Только пользовательский пароль на доступ к жесткому диску**

Если пользовательский пароль на доступ к жесткому диску задан без главного пароля на доступ к жесткому диску, то для получения доступа к файлам и приложениям на устройстве хранения данных пользователь должен ввести пользовательский пароль на доступ к жесткому диску.

- **Главный пароль на доступ к жесткому диску + пользовательский пароль на доступ к жесткому диску**

Главный пароль на доступ к жесткому диску задает и использует системный администратор. С его помощью администратор получает доступ ко всем устройствам хранения данных в системе или любому компьютеру в той же сети. Администратор также может задать главный пароль на доступ к жесткому диску для каждого компьютера в сети. Пользователь компьютера может изменить

пользовательский пароль на доступ к жесткому диску, но только администратор может удалить его.

При появлении запроса на ввод пароля на доступ к жесткому диску нажмите клавишу F1, чтобы переключиться между главным паролем на доступ к жесткому диску и пользовательским паролем на доступ жесткому диску.

Примечание: Пароль на доступ к жесткому диску недоступен в следующих ситуациях:

- Если на компьютере установлены совместимое с Opal устройство хранения данных Trusted Computing Group (TCG) и программа управления Opal TCG, и программа управления Opal TCG включена.
- Устройство хранения данных eDrive установлено на компьютере, на котором предварительно установлена операционная система Windows.

Задание, изменение и удаление пароля

Перед началом работы распечатайте эти инструкции.

1. Перезагрузите компьютер. Когда откроется окно с логотипом, нажмите клавишу F1, чтобы войти в меню UEFI BIOS.
2. Выберите **Security** → **Password** с помощью клавиш со стрелками.
3. Выберите тип пароля. Следуйте инструкциям на экране, чтобы задать, изменить или удалить пароль.

Запишите все свои пароли и сохраните их в надежном месте. Если вы забудете какие-либо из своих паролей, соответствующие операции по ремонту и обслуживанию устройства гарантией не покрываются.

Что делать, если вы забыли пароль при включении

Если вы забыли пароль при включении, сделайте следующее, чтобы удалить его:

- Если вы знаете пароль администратора, сделайте следующее:
 1. Перезагрузите компьютер. Когда откроется окно с логотипом, сразу же нажмите клавишу F1.
 2. Введите пароль администратора, чтобы войти в меню UEFI BIOS.
 3. Выберите **Security** → **Password** → **Power-On Password** с помощью клавиш со стрелками.
 4. В поле **Enter Current Password** введите текущий пароль администратора. Оставьте поле **Enter New Password** пустым и нажмите клавишу «Ввод» два раза.
 5. В окне «Changes have been saved» нажмите клавишу «Ввод».
 6. Нажмите клавишу F10, чтобы сохранить изменения и выйти из меню UEFI BIOS.
- Если вы не установили пароль администратора, обратитесь в авторизованный сервис-центр Lenovo, чтобы удалить пароль при включении.

Что делать, если вы забыли пароль доступа к жесткому диску

В случае потери пользовательского или обоих паролей на доступ к жесткому диску (пользовательского и главного) компания Lenovo не сможет ни сбросить их, ни восстановить данные на устройстве хранения. Для замены устройства хранения данных можно обратиться в авторизованный сервис-центр Lenovo. За детали и обслуживание будет взиматься плата. Если устройство хранения данных является узлом CRU (подлежащим замене силами пользователя), вы можете обратиться в Lenovo для приобретения нового устройства хранения данных и самостоятельной замены старого устройства. Чтобы проверить, является ли устройство хранения узлом CRU, и узнать, как производится его замена, обратитесь к разделу Глава 6 «Замена CRU» на странице 43.

Что делать, если вы забыли пароль администратора

Если вы забыли пароль администратора, удалить его в ходе какой-либо процедуры обслуживания невозможно. В этом случае необходимо обратиться в авторизованный сервис-центр Lenovo для замены системной платы. За детали и обслуживание будет взиматься плата.

Что делать, если вы забыли пароль для управления системой

Если вы забыли пароль для управления системой, выполните следующие действия, чтобы удалить его:

- Если вы знаете пароль администратора, сделайте следующее:
 1. Перезагрузите компьютер. Когда откроется окно с логотипом, сразу же нажмите клавишу F1.
 2. Введите пароль администратора, чтобы войти в меню UEFI BIOS.
 3. С помощью клавиш со стрелками выберите **Security → Password → System Management Password**.
 4. В поле **Enter Current Password** введите текущий пароль администратора. Оставьте поле **Enter New Password** пустым и нажмите клавишу «Ввод» два раза.
 5. В окне «Changes have been saved» нажмите клавишу «Ввод».
 6. Нажмите клавишу F10, чтобы сохранить изменения и выйти из меню UEFI BIOS.
- Если вы не задали пароль администратора, обратитесь в авторизованный сервис-центр Lenovo, чтобы удалить пароль для управления системой.

Связь отпечатков пальцев с паролями (в некоторых моделях)

Чтобы связать отпечатки пальцев с паролем при включении и паролем на доступ к жесткому диску, выполните следующие действия.

1. Выключите компьютер и включите его снова.
2. При появлении запроса выполните сканирование пальца на устройстве распознавания отпечатков пальцев.
3. Введите пароль на включение, пароль на доступ к жесткому диску или оба этих пароля в зависимости от требований. Связь установлена.

При следующем запуске компьютера в систему можно будет войти по отпечатку пальца, не вводя пароль Windows, пароль при включении или пароль на доступ к жесткому диску. Для изменения параметров нажмите клавишу F1, чтобы открыть меню UEFI BIOS, и выберите **Security → Fingerprint**.

Внимание: При постоянном использовании отпечатка пальца для входа в систему вы можете забыть пароли. Запишите пароли и храните их в надежном месте.

Использование функции защиты от потери питания (в некоторых моделях)

Для моделей, поставляемых с твердотельным диском NVMe M.2: твердотельный диск M.2 оснащен уникальной функцией Lenovo PLP (защита от потери питания) во избежание потери или повреждения данных. В редких случаях, когда ваш компьютер не отвечает, может потребоваться завершить работу компьютера нажатием и удерживанием кнопки питания нажатой в течение около 7 секунд. В этом случае функция PLP обеспечит своевременное сохранение ключевых данных вашего компьютера. Однако нет гарантии, что во всех ситуациях будут сохранены все данные. Чтобы проверить тип твердотельного диска M.2, выполните следующие действия.

1. Перезагрузите компьютер. Когда отобразится экран с логотипом, нажмите клавишу F10, чтобы войти в меню диагностики Lenovo.

2. На вкладке «ИНСТРУМЕНТЫ» с помощью клавиш со стрелками выберите **SYSTEM INFORMATION → STORAGE**.
3. Найдите раздел **Device Type**, чтобы проверить нужную информацию.

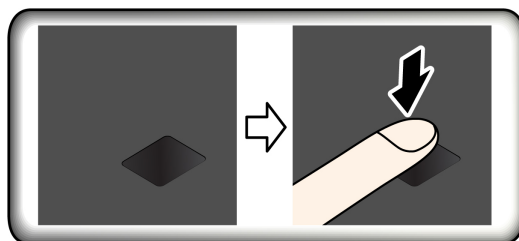
Вход с использованием отпечатка пальца (в некоторых моделях)

Зарегистрируйте отпечатки пальцев и разблокируйте компьютер, отсканировав отпечатки пальцев на устройстве распознавания отпечатков пальцев.

1. Введите Параметры входа в поле поиска Windows и нажмите клавишу Enter.
2. Выберите параметр распознавания отпечатков пальцев и следуйте инструкциям на экране, чтобы зарегистрировать отпечаток пальца.

Примечание: При регистрации рекомендуется помещать палец в центре устройства распознавания отпечатков пальцев и регистрировать несколько отпечатков на случай повреждения пальцев. После регистрации отпечатки пальцев связываются с паролем Windows автоматически.

3. Войдите с помощью отпечатка пальца.



Связь отпечатков пальцев с паролями UEFI BIOS

Вы можете связать отпечатки пальцев с паролем при включении и паролем на доступ к жесткому диску. См. раздел «Связь отпечатков пальцев с паролями (в некоторых моделях)» на странице 36.

Рекомендации по обслуживанию

- Не царапайте поверхность устройства распознавания твердым предметом.
- Не прикладывайте к устройству влажный, грязный, сморщенный или травмированный палец.

Вход с использованием идентификатора лица (в некоторых моделях)

Если компьютер оснащен инфракрасной камерой, совместимой с Windows Hello, можно разблокировать его путем сканирования своего лица вместо ввода пароля.

Создайте идентификатор лица и разблокируйте компьютер, отсканировав свое лицо.

1. Введите Параметры входа в поле поиска Windows и нажмите клавишу Enter.
2. Выберите параметр идентификации по лицу и следуйте инструкциям на экране, чтобы создать идентификатор лица.

Глава 5. Настройка дополнительных параметров

В этой главе содержится информация о UEFI BIOS, RAID, восстановлении, установке операционной системы и средствах системного управления.

UEFI BIOS

В этом разделе представлен обзор UEFI BIOS и описаны операции, которые можно выполнить в UEFI BIOS.

Что такое UEFI BIOS

UEFI BIOS — это первая программа, которая запускается при включении компьютера. UEFI BIOS инициализирует компоненты аппаратных средств и загружает операционную систему и другие программы. На компьютере установлена программа настройки, с помощью которой можно изменить параметры UEFI BIOS.

Вход в меню UEFI BIOS

Перезагрузите компьютер. Когда откроется окно с логотипом, нажмите клавишу F1, чтобы войти в меню UEFI BIOS.

Примечание: При задан пароль администратора, при запросе введите правильный пароль. Можно также нажать клавишу Enter, чтобы пропустить запрос пароля и войти в меню UEFI BIOS. Однако не удастся изменить конфигурации системы, защищенные паролем администратора.

Навигация по интерфейсу UEFI BIOS

Внимание: Конфигурации по умолчанию уже оптимизированы для вас и выделены **жирным шрифтом**. Некорректное изменение конфигураций может привести к неожиданным результатам.

Чтобы перейти в интерфейс UEFI BIOS, нажмите следующие клавиши:

| | |
|-------|---|
| F1 | Отображение экрана общей справки. |
| F9 | Восстановление параметров по умолчанию. |
| F10 | Сохранение конфигурации и выход. |
| F5/- | Установка более низкого значения. |
| F6/+ | Установка более высокого значения. |
| ↑ ↓ | Поиск элемента. |
| ← → | Выбор вкладки. |
| Esc | Выход из подменю и возврат в родительское меню. |
| Enter | Вход на выбранную вкладку или подменю. |

Изменение последовательности загрузки

1. Перезагрузите компьютер. Когда откроется окно с логотипом, нажмите клавишу F1.
2. Выберите **Startup → Boot**. Затем нажмите клавишу Enter. Отображается порядок загрузки устройств по умолчанию.

Примечание: Если компьютер не загружается ни с одного из устройств или на них не найдена операционная система, загрузочных устройств не отображается.

3. Настройте последовательность загрузки по своему желанию.
4. Нажмите клавишу F10, чтобы сохранить настройки и выйти из программы.

Чтобы временно изменить последовательность загрузки, выполните следующие действия.

1. Перезагрузите компьютер. Когда откроется окно с логотипом, нажмите клавишу F12.
2. Выберите устройство, с которого должен загружаться компьютер, и нажмите клавишу Enter.

Установка системной даты и времени

1. Перезагрузите компьютер. Когда откроется окно с логотипом, нажмите клавишу F1.
2. Выберите **Date/Time** и установите системные дату и время по желанию.
3. Нажмите клавишу F10, чтобы сохранить настройки и выйти из программы.

Обновление UEFI BIOS

При установке новой программы, драйвера устройства или аппаратного компонента может потребоваться обновить UEFI BIOS.

Загрузите и установите последнюю версию пакета обновления UEFI BIOS одним из следующих способов:

- Откройте приложение Vantage, чтобы проверить доступные пакеты обновлений. Если доступен новейший пакет обновлений UEFI BIOS, выполните инструкции на экране, чтобы скачать и установить его.
- Перейдите на сайт <https://pcsupport.lenovo.com> и выберите запись для вашего компьютера. Затем следуйте инструкциям на экране, чтобы загрузить и установить последнюю версию пакета обновления UEFI BIOS.

Установка операционной системы Windows и драйверов

В этом разделе описывается установка операционной системы Windows и драйверов устройств.

Установка операционной системы Windows

Microsoft постоянно предоставляет обновления для операционной системы Windows. Прежде чем устанавливать определенную версию Windows, проверьте ее совместимость в соответствующем списке. Дополнительные сведения см. по адресу <https://support.lenovo.com/us/en/solutions/windows-support>.

Внимание:

- Рекомендуется обновить операционную систему по официальным каналам. Неофициальное обновление может представлять угрозу безопасности.
 - В ходе установки новой операционной системы удаляются все данные с внутреннего устройства хранения данных, включая данные, сохраненные в скрытой папке.
1. Если вы используете функцию BitLocker® Drive Encryption в Windows и на компьютере имеется Trusted Platform Module, отключите эту функцию.
 2. Убедитесь, что для микросхемы защиты задано значение **Active**.
 - а. Перезагрузите компьютер. Когда откроется окно с логотипом, нажмите клавишу F1, чтобы войти в меню UEFI BIOS.

- b. Выберите **Security** → **Security Chip** и нажмите клавишу Enter. Откроется подменю **Security Chip**.
 - c. Убедитесь, что для микросхемы защиты для TPM 2.0 задано значение **Active**.
 - d. Нажмите клавишу F10, чтобы сохранить настройки и выйти из программы.
3. Подключите к компьютеру установочный диск операционной системы.
 4. Перезагрузите компьютер. Когда откроется окно с логотипом, нажмите клавишу F1, чтобы войти в меню UEFI BIOS.
 5. Выберите **Startup** → **Boot** для отображения подменю **Boot Priority Order**.
 6. Выберите диск, содержащий программу установки операционной системы, например **USB HDD**. Затем нажмите клавишу Esc.

Внимание: После изменения последовательности загрузки убедитесь, что во время копирования, сохранения или форматирования выбрано правильное устройство. Если выбрано неправильное устройство, содержащиеся на нем данные могут быть удалены или перезаписаны.

7. Выберите **Restart** и убедитесь, что параметр **OS Optimized Defaults** включен. Затем нажмите клавишу F10, чтобы сохранить настройки и выйти из программы.
8. Следуйте инструкциям на экране, чтобы установить драйверы устройств и необходимые программы.
9. После установки драйверов устройств используйте Центр обновления Windows для получения последних доступных обновлений, например обновлений для системы безопасности.

Установка драйверов устройств

Если устройство стало хуже работать или является новым для данной системы, рекомендуется загрузить для него актуальный драйвер. Это позволит устранить драйвер из числа возможных причин проблемы. Загрузите и установите последний драйвер одним из следующих способов:

- Откройте приложение Vantage, чтобы проверить доступные пакеты обновлений. Выберите нужные пакеты обновлений и следуйте инструкциям на экране, чтобы скачать и установить их.
- Перейдите на сайт <https://pcsupport.lenovo.com> и выберите запись для вашего компьютера. Затем следуйте инструкциям на экране, чтобы загрузить и установить необходимые драйверы и программы.

Глава 6. Замена CRU

Что такое CRU

Узлы, подлежащие замене силами заказчика (Customer Replaceable Units — CRU), представляют собой компоненты, которые пользователь может модернизировать или заменить самостоятельно. В компьютерах содержатся узлы CRU указанных ниже типов:

- **Узлы CRU самообслуживания.** Это компоненты, которые могут легко устанавливаться и заменяться самими пользователями или квалифицированными специалистами по обслуживанию за дополнительную плату.
- **Узлы CRU с дополнительным обслуживанием.** Это компоненты, которые могут устанавливаться и заменяться пользователями с высоким уровнем квалификации. Квалифицированные специалисты по обслуживанию также могут предоставлять услугу установки и замены компонентов в соответствии с типом гарантии, предусмотренной для компьютера клиента.

Если вы собираетесь установить какой-либо узел CRU, Lenovo поставит его вам. Информация о CRU и инструкции по замене входят в комплект поставки вашего продукта; кроме того, их всегда можно запросить в Lenovo. Вам может потребоваться вернуть дефектный компонент, замененный узлом CRU. Если узел необходимо вернуть, то: 1) вместе с запасным CRU предоставляются инструкции по возврату, оплаченная транспортная этикетка и контейнер; 2) если дефектный узел CRU не будет возвращен в сервисный центр Lenovo в течение тридцати (30) дней после получения пользователем узла, предоставленного ему для замены, сервисный центр может выставить пользователю счет за этот узел. Подробные сведения см. в документации по ограниченной гарантии Lenovo по адресу https://www.lenovo.com/warranty/ilw_02.

См. следующий список CRU для компьютера.

CRU самообслуживания

- Адаптер питания
- Шнур питания
- ThinkPad Pen Pro (только для L13 Yoga Gen 2/S2 Yoga Gen 6)

CRU с дополнительным обслуживанием

- Узел крышки корпуса
- Клавиатура
- Твердотельный диск M.2
- Кронштейн для твердотельного диска M.2*

* в некоторых моделях

Примечание: Замена любых не указанных выше компонентов, включая встроенный перезаряжаемый аккумулятор должна выполняться авторизованным центром обслуживания или уполномоченным специалистом Lenovo. Дополнительную информацию см. по адресу <https://support.lenovo.com/partnerlocation>.

Отключение функции «Быстрый запуск» и встроенного аккумулятора

Перед заменой любого узла CRU сначала выключите функцию быстрого запуска и только потом отключите встроенный аккумулятор.

Чтобы отключить быстрый запуск, выполните следующие действия.

1. Перейдите на **Панель управления** и настройте отображение мелких или крупных значков.
2. Щелкните **Электропитание**, а затем — **Действия кнопок питания** на левой панели.
3. В верхней части экрана щелкните **Изменение параметров, которые сейчас недоступны**.
4. В случае появления подсказки функции контроля учетных записей пользователей нажмите **Да**.
5. Снимите флажок **Включить быстрый запуск** и нажмите **Сохранить изменения**.

Чтобы отключить встроенный аккумулятор, выполните следующие действия.

1. Перезагрузите компьютер. Когда откроется окно с логотипом, сразу же нажмите клавишу F1, чтобы войти в меню UEFI BIOS.
2. Выберите **Config** → **Power**. Откроется подменю **Power**.
3. Выберите **Disable Built-in Battery** и нажмите клавишу Enter.
4. В окне Setup Confirmation выберите **Yes**. Встроенный аккумулятор отключается, а компьютер выключается автоматически. Дайте компьютеру охладиться в течение трех—пяти минут.

Замена CRU

Выполните процедуру замены, чтобы заменить CRU.

Узел крышки корпуса

Предварительное требование

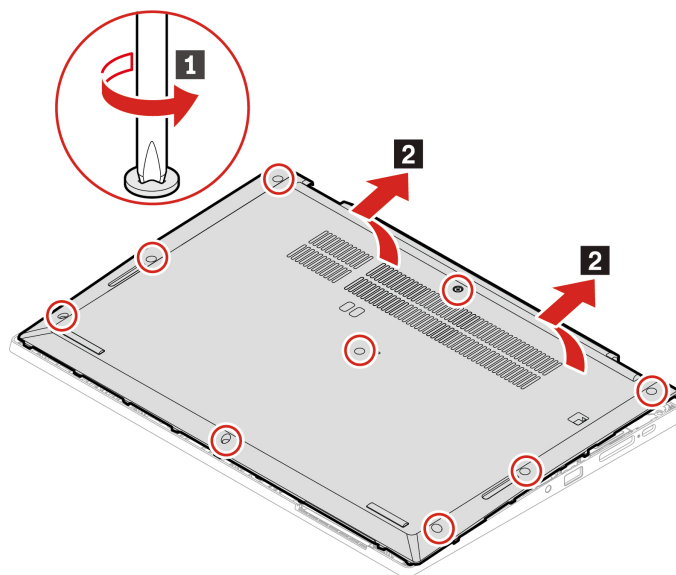
Перед началом работы прочитайте раздел Приложение А «Важная информация по технике безопасности» на странице 63 и распечатайте представленные ниже инструкции.

Примечание: Если компьютер подключен к сети питания переменного тока, не снимайте узел крышки корпуса. В противном случае возможен риск короткого замыкания.

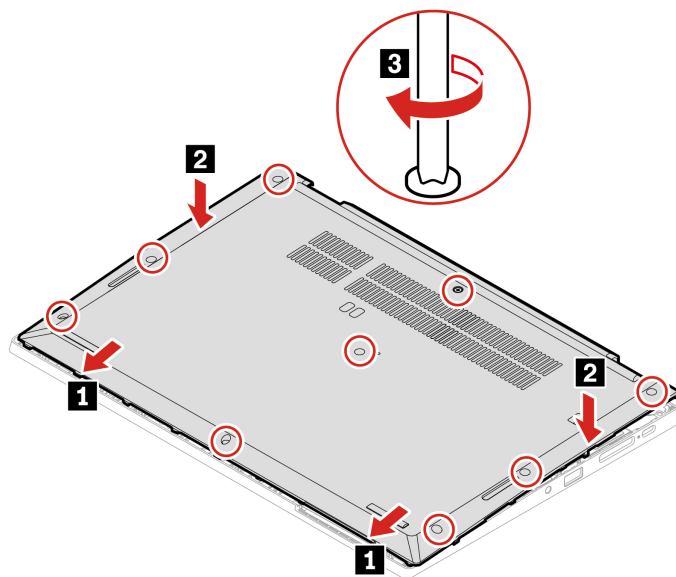
Процедура замены

1. Отключите встроенный аккумулятор. См. раздел «Отключение функции «Быстрый запуск» и встроенного аккумулятора» на странице 44.
2. Выключите компьютер и отключите его от сети питания переменного тока и всех подключенных кабелей.
3. Закройте крышку с дисплеем компьютера и переверните компьютер.

4. Ослабьте винты, фиксирующие узел крышки корпуса **1**. Затем отожмите защелки и извлеките узел крышки корпуса **2**.



5. Установите новый узел крышки корпуса **1**. Убедитесь, что защелки под узлом крышки корпуса закрыты **2**. Затем затяните винты, чтобы зафиксировать узел крышки корпуса **3**.



6. Переверните компьютер. Подсоедините к компьютеру адаптер питания переменного тока и все отключенные кабели.

Устранение неполадок

Если компьютер не запускается после повторной установки узла крышки корпуса, отключите адаптер электропитания и снова подключите его к компьютеру.

Твердотельный диск M.2 и скоба

Предварительное требование

Перед началом работы прочитайте раздел Приложение А «Важная информация по технике безопасности» на странице 63 и распечатайте представленные ниже инструкции.



Внимание: После замены твердотельного диска может потребоваться установить новую операционную систему. Подробную инструкцию по установке новой операционной системы см. в разделе «Установка операционной системы Windows и драйверов» на странице 40.

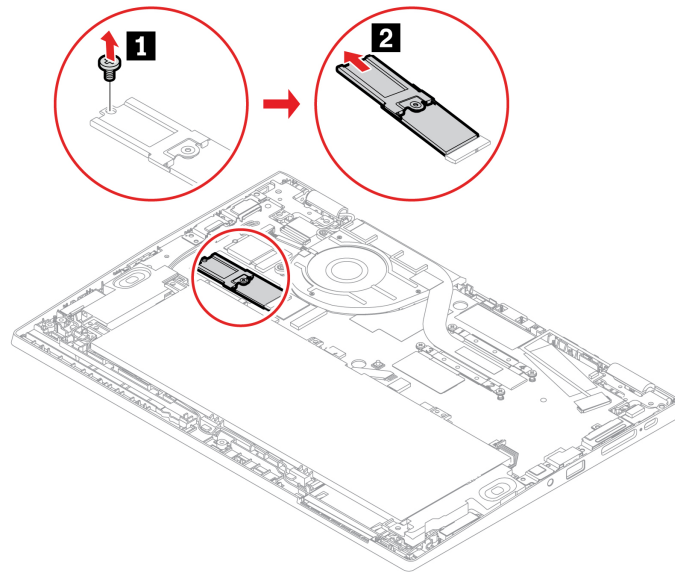
Твердотельный диск M.2 — чувствительное устройство. Неправильное обращение с ним может вызвать его повреждение и полную потерю данных.

При обращении с твердотельным диском M.2 соблюдайте следующие рекомендации:

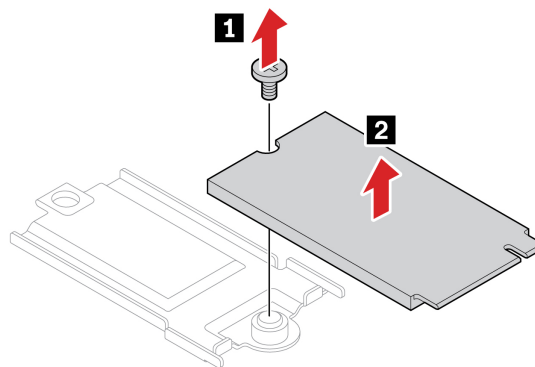
- Заменяйте твердотельный диск M.2 только в случае его ремонта или обновления системы. Твердотельные диски M.2 не предназначены для частой замены или переустановки.
- Перед заменой твердотельного диска M.2 создайте резервную копию всех данных, которые необходимо сохранить.
- Не нажимайте на твердотельный диск M.2.
- Не прикасайтесь к контактам и печатной плате твердотельного диска M.2. В противном случае возможно повреждение твердотельного диска M.2.
- Не роняйте твердотельный диск M.2 и оберегайте его от ударов. Кладите твердотельный диск M.2 на материалы, поглощающие толчки, например на мягкую ткань.

Процедура замены короткого твердотельного диска M.2

1. Отключите встроенный аккумулятор. См. раздел «Отключение функции «Быстрый запуск» и встроенного аккумулятора» на странице 44.
2. Выключите компьютер и отключите его от сети питания переменного тока и всех подключенных кабелей.
3. Закройте крышку с дисплеем компьютера и переверните компьютер.
4. Снимите узел крышки корпуса. См. раздел «Узел крышки корпуса» на странице 44.
5. Извлеките твердотельный диск M.2:
 - a. Открутите винт, которым крепится кронштейн твердотельного диска M.2 . Затем извлеките твердотельный диск M.2 вместе с кронштейном из отсека для диска .

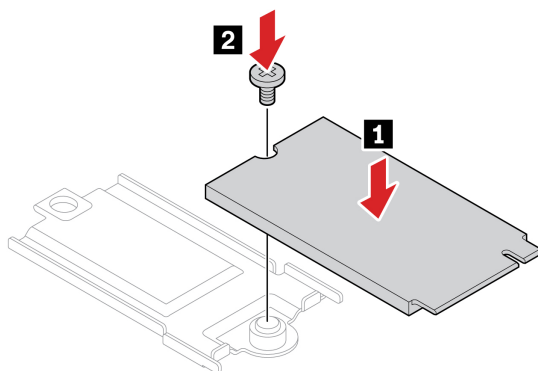


- b. Переверните твердотельный диск M.2 с кронштейном и извлеките винт **1**. Затем извлеките твердотельный диск M.2 из кронштейна **2**.

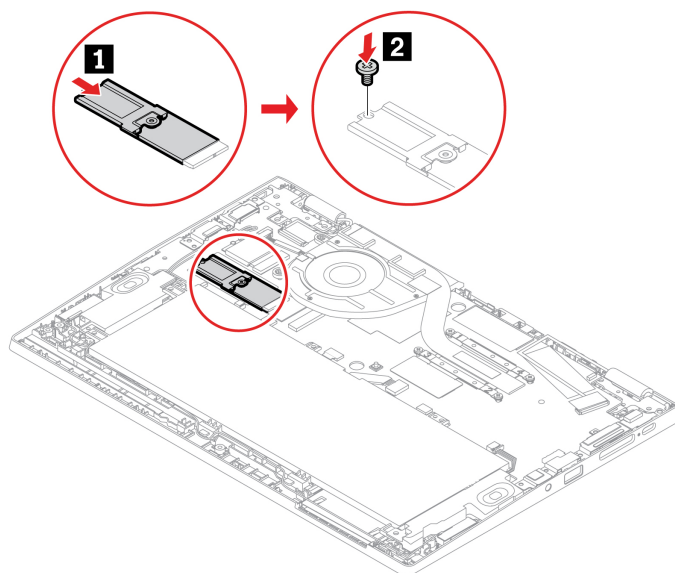


6. Установите новый твердотельный диск M.2:

- a. Зафиксируйте новый твердотельный диск M.2 на кронштейне с помощью винта.



- b. Переверните новый твердотельный диск M.2 с кронштейном в первоначальное положение. Вставьте новый твердотельный диск M.2 в отсек для диска **1**. Поверните кронштейн лицевой стороной вниз и зафиксируйте его с помощью винта **2**.

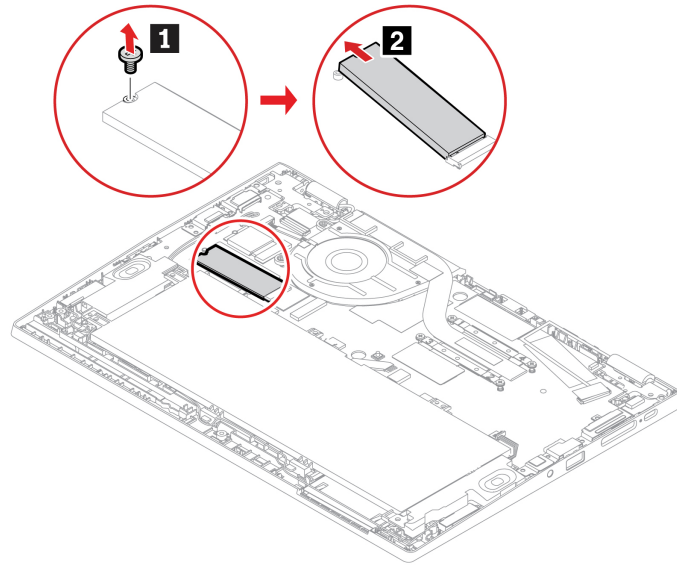


7. Установите узел крышки корпуса на место.

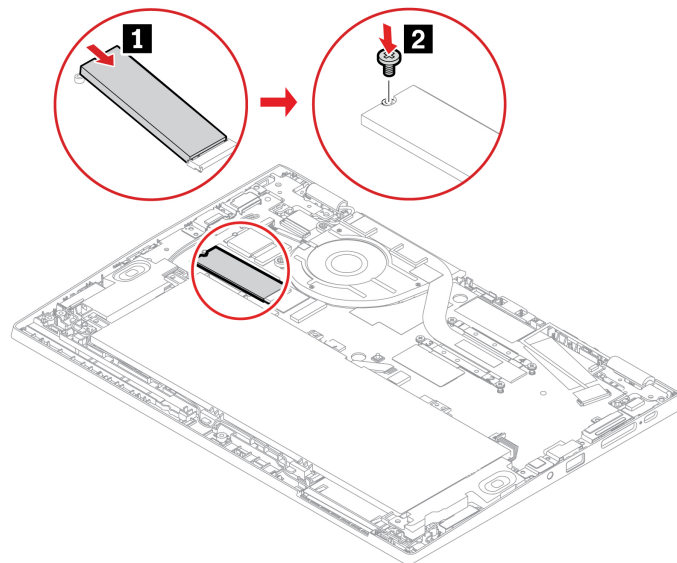
8. Переверните компьютер. Подсоедините к компьютеру адаптер питания переменного тока и все отключенные кабели.

Процедура замены длинного твердотельного диска M.2

1. Отключите встроенный аккумулятор. См. раздел «Отключение функции «Быстрый запуск» и встроенного аккумулятора» на странице 44.
2. Выключите компьютер и отключите его от сети питания переменного тока и всех подключенных кабелей.
3. Закройте крышку с дисплеем компьютера и переверните компьютер.
4. Снимите узел крышки корпуса. См. раздел «Узел крышки корпуса» на странице 44.
5. Отверните винт, которым крепится твердотельный диск M.2 **1**. Затем осторожно извлеките диск из гнезда **2**.



6. Вставьте новый твердотельный диск M.2 в отсек для диска **1**. Затем поверните диск лицевой стороной вниз и зафиксируйте его винтом **2**.



7. Установите узел крышки корпуса на место.
8. Переверните компьютер. Подсоедините к компьютеру адаптер питания переменного тока и все отключенные кабели.

Клавиатура

Предварительное требование

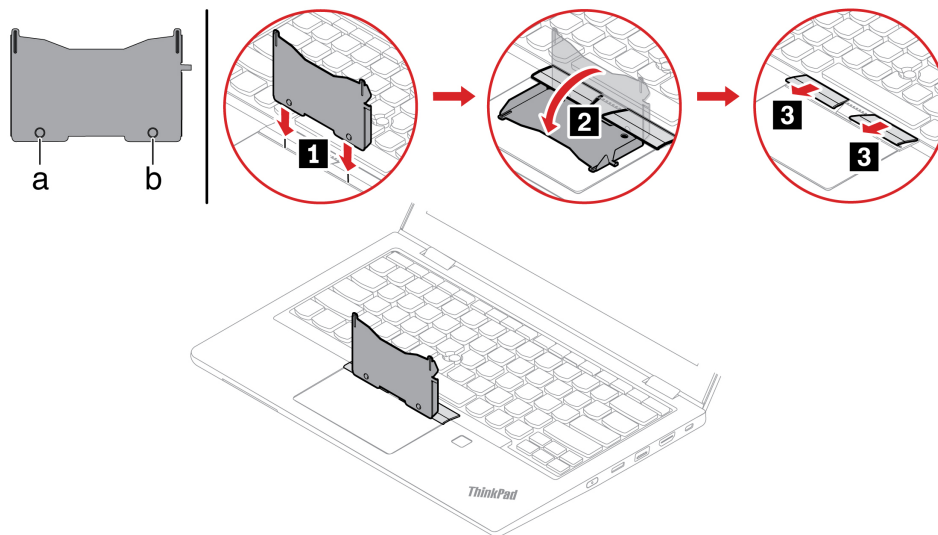
Перед началом работы прочитайте раздел Приложение А «Важная информация по технике безопасности» на странице 63 и распечатайте представленные ниже инструкции.

Процедура замены

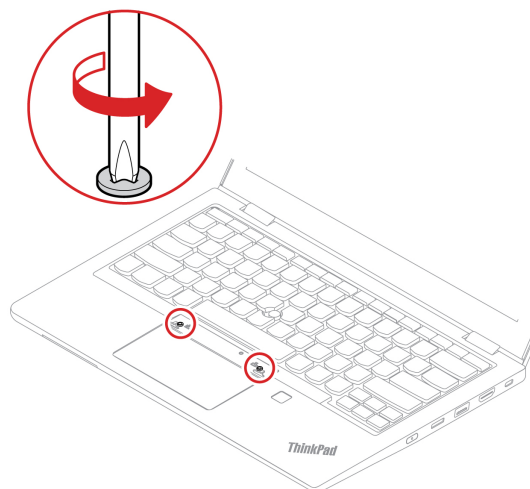
Примечание: При выполнении одного из перечисленных ниже действий вам, возможно, потребуется сдвинуть рамку клавиатуры вперед или назад. В этом случае при сдвиге рамки клавиатуры не нажимайте и не удерживайте клавиши. В противном случае рамка клавиатуры не сдвинется.

1. Отключите встроенный аккумулятор. См. раздел «Отключение функции «Быстрый запуск» и встроенного аккумулятора» на странице 44.
2. Выключите компьютер и отключите его от сети питания переменного тока и всех подключенных кабелей.
3. Вытащите из упаковки новой клавиатуры инструмент. Вставьте язычки **a** и **b** в гнездо между кнопками TrackPoint и сенсорной панелью **1**. Немного поверните инструмент в направлении вниз **2**, чтобы освободить левую и правую кнопки TrackPoint. Затем удалите две кнопки TrackPoint **3**.

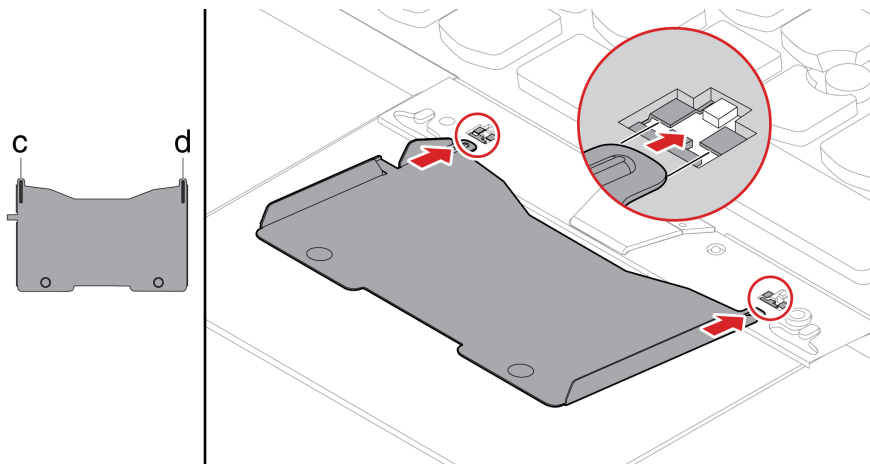
Примечание: Если новая клавиатура не поставляется со специальным инструментом, для отжатия кнопок TrackPoint можно использовать любые другие подходящие инструменты.



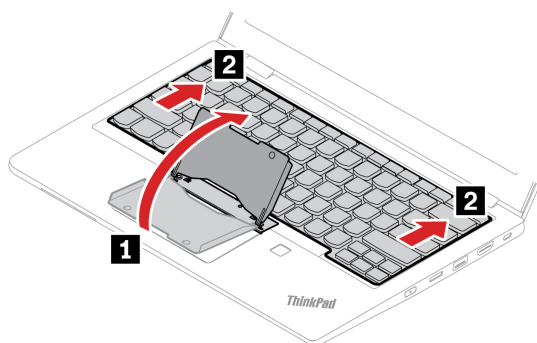
4. Ослабьте винты, которыми закреплена клавиатура.



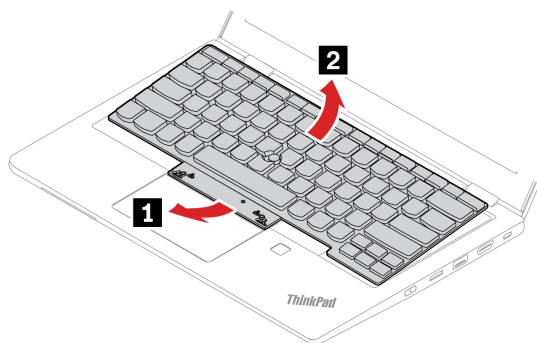
5. Вставьте язычки **c** и **d** в две выемки, расположенные рядом с двумя головками винтов (см. рисунок).



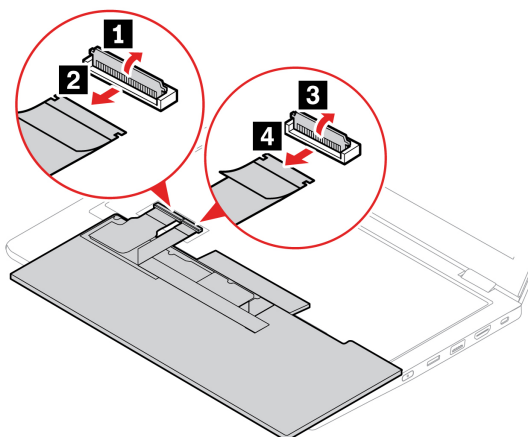
6. Поверните инструмент в указанном на рисунке направлении, чтобы освободить клавиатуру **1**. Нажмите на клавиатуру в направлении, указанном стрелками **2**, чтобы защелки вышли из углубления клавиатуры.



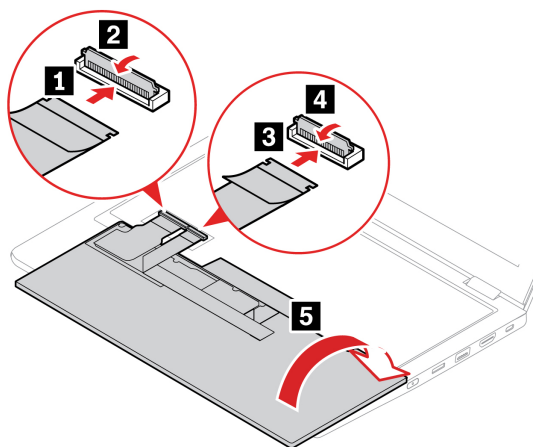
7. Поверните клавиатуру немного вверх **1**, а затем переверните ее **2**.



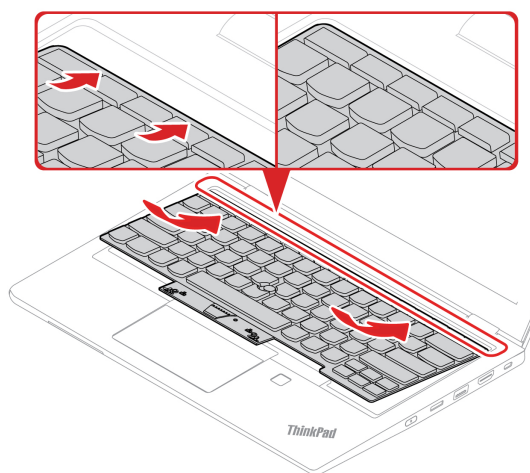
8. Потяните клавиатуру на подставку для рук, как показано на рисунке, и отключите разъемы. Затем извлеките клавиатуру.



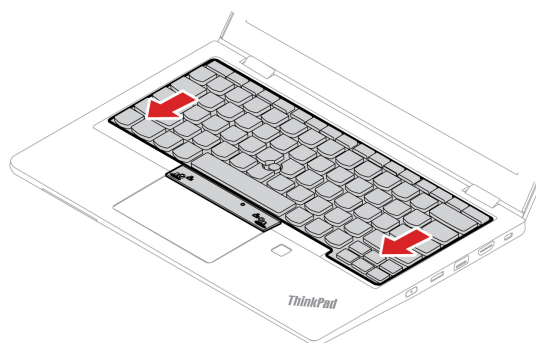
9. Подсоедините разъемы и переверните клавиатуру.



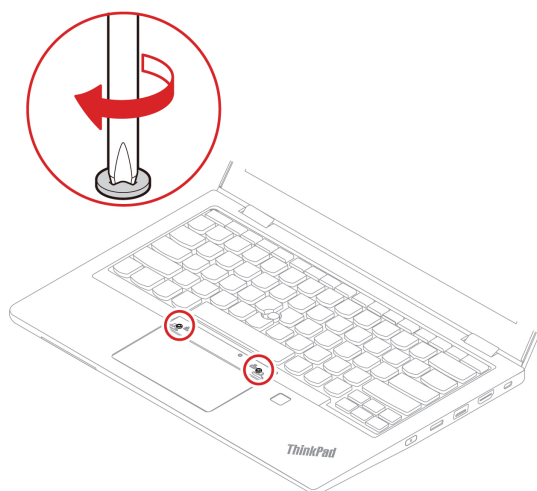
10. Вставьте клавиатуру в углубление клавиатуры, как показано на рисунке. Убедитесь, что верхний край клавиатуры (который ближе к дисплею) находится под рамкой углубления клавиатуры.



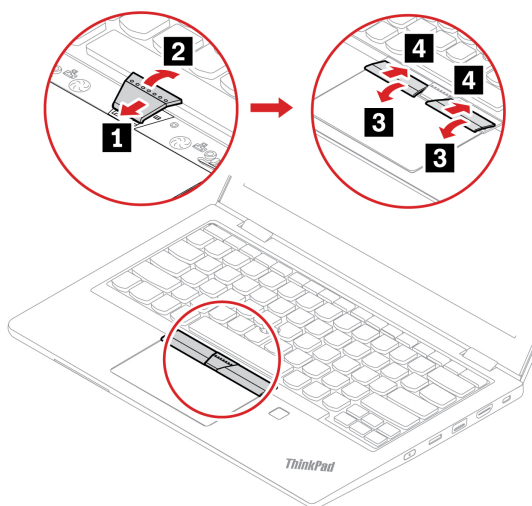
11. Сдвиньте клавиатуру в направлении, показанном на рисунке. Убедитесь, что защелки находятся под рамкой клавиатуры.



12. Затяните винты, чтобы зафиксировать клавиатуру.




13. Вытащите из упаковки новой клавиатуры новые кнопки TrackPoint. Установите кнопки TrackPoint, как показано на рисунке.



14. Подсоедините к компьютеру адаптер питания переменного тока и все отключенные кабели.

Глава 7. Справка и поддержка

Часто задаваемые вопросы

| | |
|--|---|
| Как открыть Панель управления ? | Введите Панель управления в поле поиска Windows и нажмите клавишу Enter. |
| Как выключить компьютер? | Откройте меню Пуск и нажмите  Питание . Затем щелкните Завершение работы . |
| Как разделить устройство хранения данных на разделы? | https://support.lenovo.com/solutions/ht503851 |
| Что делать, если компьютер перестает отвечать на команды? | <ol style="list-style-type: none">1. Нажмите и удерживайте кнопку питания, пока компьютер не выключится. Затем перезагрузите компьютер.2. Если шаг 1 не работает:<ul style="list-style-type: none">• В случае моделей с отверстием для аварийной перезагрузки вставьте конец распрямленной скрепки для бумаг в отверстие, чтобы временно остановить подачу питания. Затем перезапустите компьютер, подключенный к сети переменного тока.• Для моделей без отверстия для аварийной перезагрузки:<ul style="list-style-type: none">– В случае моделей со съемным аккумулятором извлеките съемный аккумулятор и отсоедините все источники питания. Затем снова подключите компьютер к сети переменного тока и перезапустите компьютер.– В случае моделей со встроенным аккумулятором отсоедините все источники питания. Нажмите и удерживайте кнопку питания в течение приблизительно 7 секунд. Затем снова подключите компьютер к сети переменного тока и перезапустите компьютер. |
| Что делать, если я пролил(а) жидкость на компьютер? | <ol style="list-style-type: none">1. Осторожно отсоедините адаптер электропитания и немедленно выключите компьютер. Чем быстрее компьютер будет обесточен, тем больше вероятность минимизировать повреждения вследствие коротких замыканий. Внимание: Несмотря на возможность потери несохраненных данных, компьютер следует немедленно отключить. Если оставить компьютер включенным, он может стать непригодным для дальнейшего использования.2. Не пытайтесь слить жидкость, перевернув компьютер. Если снизу на компьютере есть дренажные отверстия клавиатуры, жидкость вытечет через них.3. Перед тем как снова включить компьютер, убедитесь, что жидкость полностью высохла. |
| Как перейти в меню UEFI BIOS? | Перезагрузите компьютер. Когда откроется окно с логотипом, нажмите клавишу F1, чтобы войти в меню UEFI BIOS. |
| Откуда можно загрузить последние версии драйверов устройств и UEFI BIOS? | <ul style="list-style-type: none">• Через приложение Vantage. См. разделы «Установка операционной системы Windows и драйверов» на странице 40 и «Обновление UEFI BIOS» на странице 40.• Их можно загрузить с веб-сайта поддержки Lenovo по адресу https://pcsupport.lenovo.com. |

Сообщения об ошибках

Если появится сообщение, отсутствующее в следующей таблице, сначала запишите сообщение об ошибке, затем завершите работу компьютера и обратитесь в Lenovo за помощью. См. раздел «Центр поддержки клиентов Lenovo» на странице 61.

| Сообщение | Решение |
|--|--|
| 0190: Аккумулятор разряжен | Компьютер выключился из-за низкого уровня заряда аккумулятора. Подсоедините к компьютеру адаптер питания и дайте аккумуляторам зарядиться. |
| 0191: Защита системы - Запрошено недопустимое дистанционное изменение | Неудачная попытка изменить конфигурацию системы. Подтвердите операцию и повторите попытку. |
| 0199: Защита системы - превышено допустимое число попыток ввода пароля. | Это сообщение отображается, если вы ввели неверный пароль администратора более трех раз. Подтвердите пароль супервизора и попробуйте ещё раз. |
| 0271: Проверьте настройки даты и времени. | На компьютере не установлена дата или время. Войдите в меню UEFI BIOS и установите дату и время. |
| 210x/211x: Ошибка обнаружения/считывания на жестком или твердотельном диске | Не работает устройство хранения данных. Повторно установите устройство хранения данных. Если проблема не исчезнет, замените устройство хранения данных. |
| | Примечание: Эта ошибка означает, что операционная система или программы не могут создавать, изменять или удалять данные в энергонезависимой памяти переменной UEFI системы, поскольку недостаточно свободного места после процедуры POST. Энергонезависимая память переменной UEFI системы используется UEFI BIOS и операционной системой или программами. Эта ошибка возникает, когда операционная система или программы сохраняют большие объемы данных в памяти переменной. Все данные, необходимые для процедуры POST, например параметры программы настройки UEFI BIOS, данные конфигурации набора микросхем или платформы, сохраняются в отдельной памяти переменной UEFI. Когда откроется сообщение об ошибке, нажмите клавишу F1, чтобы войти в меню UEFI BIOS. Отобразится диалоговое окно с предложением очистить память. Если вы выберете Yes, все данные, созданные операционной системой или программами, будут удалены, кроме глобальных переменных, определенных в спецификации Unified Extensible Firmware Interface. Если вы выберете No, все данные будут сохранены, но операционная система или программы не смогут создавать, изменять или удалять данные в памяти. Если эта ошибка произойдет в сервис-центре, уполномоченный представитель сервис-центра Lenovo очистит энергонезависимую память переменной UEFI системы, используя приведенное выше решение. |
| Ошибка вентилятора. Для загрузки с ограниченным быстродействием нажмите клавишу ESC. | Вентилятор может работать неправильно. После появления сообщения об ошибке нажмите клавишу ESC в течение 5 секунд для запуска компьютера с ограниченной производительностью. В противном случае компьютер сразу же завершит работу. Если проблема возникает во время следующего запуска, отдайте компьютер в ремонт. |

Звуковые сигналы, сообщающие об ошибках

Технология Lenovo SmartBeep позволяет расшифровывать звуковые сигналы, сообщающие об ошибках, с помощью смартфона, когда экран компьютера становится черным и начинает звучать сигнал. Чтобы с помощью технологии Lenovo SmartBeep расшифровать ошибку, о которой сообщает звуковой сигнал, выполните следующие действия.

1. Откройте веб-страницу по адресу <https://support.lenovo.com/smartbeep> или сканируйте следующий QR-код.



2. Загрузите соответствующее приложение для диагностики и установите его на смартфоне.
3. Запустите приложение диагностики и поднесите смартфон к компьютеру.
4. Нажмите клавишу Fn на компьютере, чтобы снова зазвучал сигнал. Приложение для диагностики расшифровывает ошибку и отображает на экране смартфона возможные решения.

Примечание: Не пытайтесь самостоятельно выполнять обслуживание продукта кроме случаев, когда это рекомендовано Центром поддержки клиентов или документацией к продукту. Для проведения ремонта обращайтесь только в авторизованные сервис-центры Lenovo.

Ресурсы для самостоятельного устранения неполадок

Для получения дополнительных сведений о компьютере и устранения неполадок используйте следующие ресурсы для самостоятельного устранения неполадок.

| Ресурсы | Как найти? |
|--|--|
| Устранение неполадок и часто задаваемые вопросы | <ul style="list-style-type: none">• https://www.lenovo.com/tips• https://forums.lenovo.com |
| Информация о специальных возможностях | https://www.lenovo.com/accessibility |
| Возврат в исходное состояние или восстановление Windows | <ul style="list-style-type: none">• Используйте варианты восстановления Lenovo.<ol style="list-style-type: none">1. Откройте веб-страницу по адресу https://support.lenovo.com/HowToCreateLenovoRecovery.2. Следуйте инструкциям на экране.• Используйте варианты восстановления Windows.<ol style="list-style-type: none">1. Перейдите на сайт https://pcsupport.lenovo.com.2. Выполните поиск компьютера или выберите его модель вручную.3. Нажмите Diagnostics (Диагностика) → Operating System Diagnostics (Диагностика операционной системы) и следуйте инструкциям на экране. |
| Используйте приложение Vantage для выполнения следующих действий. <ul style="list-style-type: none">• Настройка параметров устройства.• Скачивание и установка обновлений UEFI BIOS, драйверов и микропрограммы.• Защита вашего компьютера от внешних угроз.• Диагностика неполадок в аппаратных компонентах.• Проверка состояния гарантии на компьютер.• Использование <i>Руководства пользователя</i> и других полезных статей. | Введите Vantage в поле поиска Windows и нажмите клавишу Enter. |
| Документация по продукту: <ul style="list-style-type: none">• <i>Руководство по технике безопасности и гарантии</i>• <i>Руководство по установке</i>• <i>Это Руководство пользователя</i>• <i>Regulatory Notice</i> | Перейдите на сайт https://pcsupport.lenovo.com . Затем следуйте инструкциям на экране, чтобы с помощью фильтров найти нужную документацию. |

| Ресурсы | Как найти? |
|---|---|
| <p>На веб-сайте поддержки Lenovo предоставляются самые последние сведения о поддержке по следующим темам:</p> <ul style="list-style-type: none"> • Драйверы и программное обеспечение • Решения для диагностики • Гарантия на продукцию и обслуживание • Сведения о продукции и компонентах • База знаний и часто задаваемые вопросы | <p>https://pcsupport.lenovo.com</p> |
| <p>Справочная информация по Windows</p> | <ul style="list-style-type: none"> • Откройте меню «Пуск» и нажмите Получение справки или Советы. • Используйте функцию Windows Search или личный помощник Cortana®. • Веб-сайт службы поддержки Майкрософт: https://support.microsoft.com |

Как обратиться в центр поддержки клиентов Lenovo

Если вы пытались исправить неполадку самостоятельно, но сделать это не удалось, можно обратиться в центр поддержки клиентов Lenovo.

Перед тем как связаться с Lenovo

Перед тем как связаться с Lenovo, подготовьте следующую информацию:

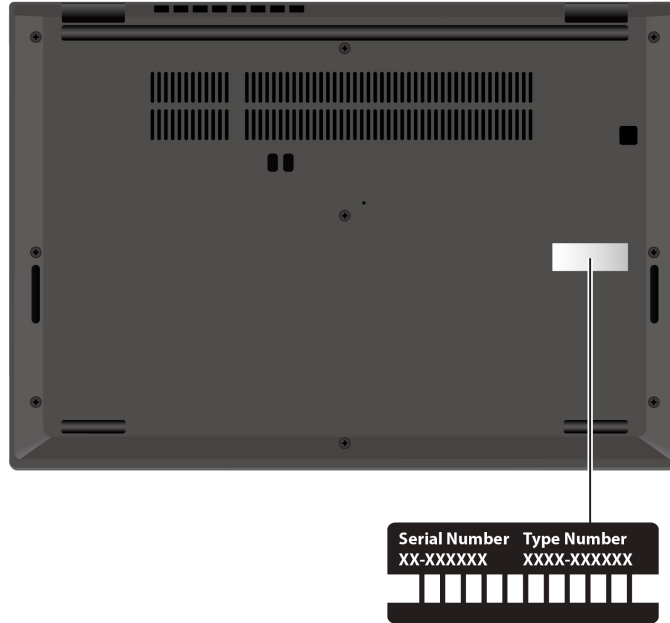
1. Запишите признаки и сведения о проблеме:

- В чем заключается проблема? Проблема проявляется постоянно или периодически?
- Возникает сообщение об ошибке или код ошибки?
- Какая операционная система установлена на вашем компьютере? Какая версия?
- Какие приложения работали в момент возникновения проблемы?
- Можно ли воспроизвести проблему? Если да, то каким образом?

2. Запишите информацию о системе:

- Название продукта
- Тип компьютера и серийный номер

На следующем рисунке показано расположение информации о типе и серийном номере компьютера.



Центр поддержки клиентов Lenovo

В течение гарантийного периода можно обратиться в центр поддержки клиентов Lenovo за помощью.

Телефоны

Актуальный список телефонов службы поддержки Lenovo для вашей страны или региона см. по ссылке <https://pcsupport.lenovo.com/supportphonenumberlist>.

Примечание: Номера телефонов могут быть изменены без уведомления. Если телефон для вашей страны или региона не указан, обратитесь к распространителю продукции или торговому представителю Lenovo.

Услуги, предоставляемые в течение гарантийного периода

- Выявление неполадок - квалифицированные сотрудники помогут вам определить, связана ли неполадка с аппаратными средствами, и решить, что следует предпринять для ее устранения.
- Ремонт аппаратных средств - если будет установлено, что неполадка связана с аппаратными средствами, на которые предоставляется гарантия, квалифицированные специалисты обеспечат обслуживание соответствующего уровня.
- Технологические изменения - иногда после продажи продукта бывает необходимо внести в него изменения. Компания Lenovo или уполномоченный распространитель продукции Lenovo внесут необходимые технологические изменения (Engineering Changes, или EC), относящиеся к приобретенным вами аппаратным средствам.

Услуги, не предусмотренные условиями гарантии

- Замену или использование частей, произведенных не или не для Lenovo, или частей, не находящихся на гарантии
- Выявление причин неполадок в программных средствах
- Конфигурирование UEFI BIOS в процессе установки или обновления
- Изменение, модификация и обновление драйверов устройств
- Установка и обслуживание сетевых операционных систем (NOS)
- Установка и обслуживание программ

Положения и условия ограниченной гарантии Lenovo, действующие для вашего аппаратного продукта Lenovo, см. по следующей ссылке:

- https://www.lenovo.com/warranty/llw_02
- <https://pcsupport.lenovo.com/warrantylookup>

Приобретение дополнительных услуг

В течение гарантийного периода и после его завершения можно приобретать дополнительные услуги Lenovo по адресу <https://pcsupport.lenovo.com/warrantyupgrade>.

Перечень и наименование услуг могут быть разными в разных странах и регионах.

Приложение А. Важная информация по технике безопасности

Замечания по технике безопасности

Эта информация поможет вам безопасно пользоваться компьютером. Сохраните всю документацию, поставляемую с вашим компьютером. Информация, содержащаяся в данном документе, не меняет условий вашего договора о приобретении компьютера и ограниченной гарантии. Дополнительные сведения см. в документе *Руководство по технике безопасности и гарантии*, входящем в комплект поставки компьютера.

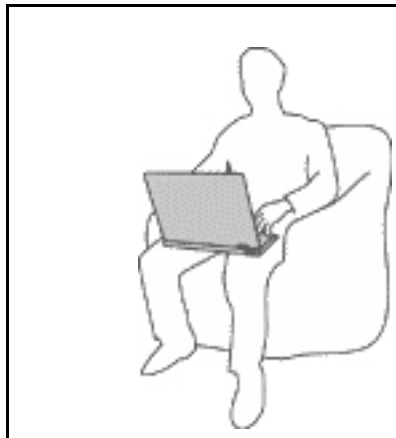
Безопасности клиентов придается большое значение. Мы стараемся разрабатывать безопасные и эффективные продукты. Однако персональные компьютеры являются электронными устройствами. Электрические шнуры, адаптеры питания и другие детали несут потенциальную угрозу безопасности и могут стать причиной телесного повреждения или материального ущерба, особенно в случае неправильного обращения. Чтобы свести эту угрозу к минимуму, строго следуйте инструкциям, сопровождающим устройство, обращайтесь внимание на предупреждения, написанные на табличках и содержащиеся в рабочих инструкциях, и внимательно ознакомьтесь с содержанием данного документа. Тщательное соблюдение предписаний и рекомендаций, содержащихся в данном и других документах, поставляемых вместе с компьютером, поможет вам защитить себя от возможных рисков и создать безопасную рабочую среду.

Примечание: В данной публикации содержатся ссылки на адаптеры и источники питания. Внешние адаптеры питания поставляются не только с Hub, но и с другими устройствами (например, динамиками и мониторами). Если у вас имеется такое устройство, данная информация относится и к нему. Кроме того, в компьютерах есть встроенная батарейка размером с небольшую монету, которая предназначена для поддержания питания системных часов в выключенном компьютере, так что информация по технике безопасности работы с батарейками относится ко всем компьютерам.

Важная информация по использованию компьютера

Следуя приведенным ниже важным советам, вы получите максимум пользы и удовольствия от работы с компьютером. Их несоблюдение может привести к возникновению дискомфорта, травмам и сбоям в работе компьютера.

Будьте осторожны: при работе компьютер нагревается.



Когда компьютер включен или заряжается аккумулятор, основание компьютера, подставка для рук и некоторые другие части компьютера могут нагреваться. Температура этих частей зависит от интенсивности работы компьютера и уровня зарядки аккумулятора.

Длительный контакт компьютера с телом, даже через одежду, может вызвать неприятные ощущения или даже ожоги.

- Не допускайте, чтобы части компьютера, которые нагреваются во время работы, длительное время контактировали с руками, коленями или другой частью тела.
- Время от времени делайте перерывы в работе на клавиатуре (убирайте руки с подставки для рук).

Будьте осторожны: в процессе работы адаптер питания нагревается.



Если адаптер питания подключен к розетке и к компьютеру, он нагревается.

Длительный контакт адаптера с телом, даже через одежду, может привести к ожогам.

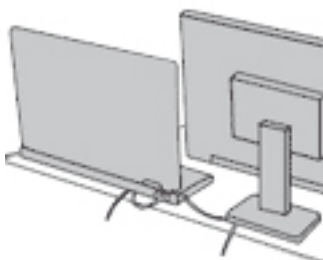
- Во время работы не касайтесь адаптера питания.
- Никогда не используйте адаптер для согревания тела.
- Не оборачивайте шнуры вокруг адаптера электропитания во время использования.

Берегите компьютер от влаги.



Держите жидкости на расстоянии от компьютера, чтобы не пролить их на компьютер и избежать поражения электрическим током.

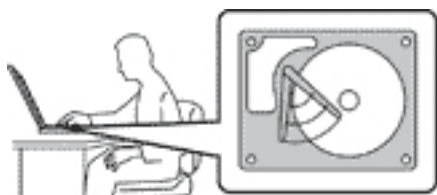
Старайтесь не повредить провода.



Не прикладывайте лишних усилий при работе с проводами, чтобы не повредить и не порвать их.

Прокладывайте кабели адаптера питания, мыши, клавиатуры, принтера и других электронных устройств, а также коммуникационные кабели так, чтобы избежать возможности споткнуться об них, зацепить или повредить их каким-либо другим способом: это может нарушить работу компьютера.

Будьте аккуратны при переноске компьютера.

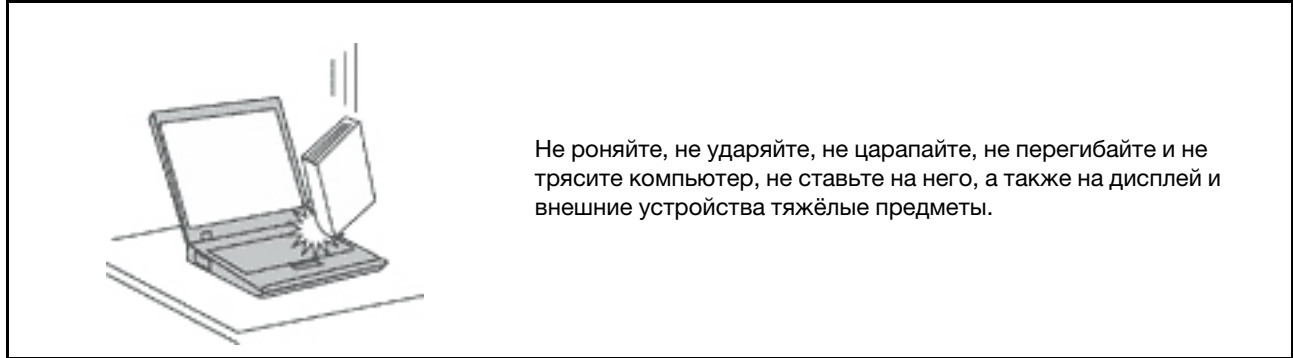


Прежде чем переносить компьютер, оснащенный устройством хранения данных, выполните одно из следующих действий.

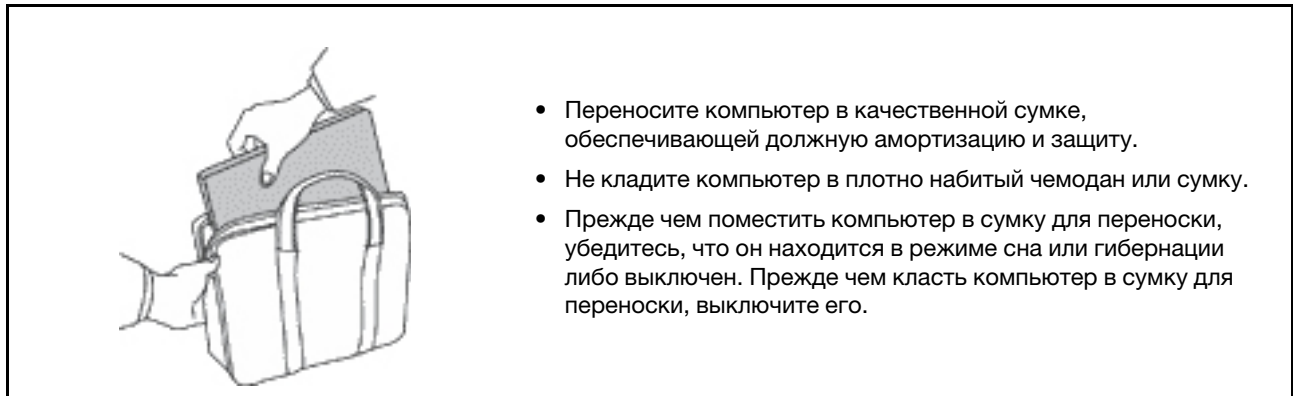
- Выключите компьютер.
- Переведите компьютер в режим сна.
- Переведите компьютер в режим гибернации.

Это поможет не допустить повреждения компьютера и возможной потери данных.

Обращайтесь с компьютером аккуратно.



Носите компьютер осторожно.



Состояния, требующие немедленных действий

Продукт может получить повреждение в результате неправильного обращения или халатности. При этом повреждение может оказаться таким серьезным, что продуктом нельзя будет пользоваться, пока его не осмотрит (а при необходимости и не отремонтирует) уполномоченный представитель по обслуживанию.

Как и в случае любого электронного устройства, внимательно следите за продуктом в момент включения.

Очень редко, но бывает, что при включении в сеть из прибора вырывается клуб дыма, сыплются искры или исходит запах. Возможно, вы услышите щелчок, потрескивание или шипение. Эти признаки означают, что какой-то электронный компонент вышел из строя — перегорел, что само по себе для пользователя не представляет никакой опасности. Однако они могут означать и потенциально опасное состояние устройства. Не рискуйте и не пытайтесь самостоятельно определить причину этих явлений. Обратитесь в Центр поддержки заказчиков за дополнительными указаниями. Список телефонов отделов обслуживания и поддержки см. на веб-сайте по следующему адресу:

<https://pcsupport.lenovo.com/supportphonest>

Регулярно осматривайте свой компьютер и все его компоненты с целью выявления повреждений, износа или признаков потенциальной опасности. В случае сомнений по поводу состояния какого-либо из компонентов прекратите пользоваться продуктом. Обратитесь в Центр поддержки заказчиков или к изготовителю продукта и узнайте, как проверить продукт и где при необходимости можно его отремонтировать.

Если вы обнаружите один из описанных ниже признаков неисправностей (это маловероятно), или если вам кажется, что работать с устройством небезопасно, то выключите устройство и отсоедините источники питания и коммуникационные линии; не пользуйтесь устройством, пока вы не обратитесь в Центр поддержки заказчиков для получения дальнейших указаний.

- Шнуры питания, электрические вилки, адаптеры питания, удлинители, разрядники и источники питания с трещинами, вмятинами, выбоинами и другими следами повреждения или разрушения.
- Признаки перегрева, дым, искры или пламя.
- Повреждения аккумулятора (трещины, выбоины, вмятины), протечка или отложение посторонних веществ на его поверхности.
- Щелчки, потрескивание или шипение, раздающиеся из продукта, или исходящий из него запах.
- Признаки того, что внутрь компьютера попала жидкость, или на компьютер, на электрический шнур или на адаптер питания упал тяжелый предмет.
- На компьютер, электрический шнур или адаптер питания попала вода.
- Продукт уронили или повредили каким-то другим образом.
- Продукт не работает надлежащим образом, хотя вы точно следуете инструкциям по эксплуатации.

Примечание: Заметив признаки неполадки у продукта, изготовленного не Lenovo или не для Lenovo (например, у удлинителя), не пользуйтесь им до тех пор, пока не свяжетесь с производителем и не получите соответствующие рекомендации или не найдете подходящую замену.

Обслуживание и модернизация

Не пытайтесь самостоятельно выполнять обслуживание продукта кроме случаев, когда это рекомендовано Центром поддержки заказчиков или документацией к продукту. Обращайтесь только в сервис-центры, которые уполномочены выполнять ремонт именно таких изделий, к которым относится принадлежащий вам продукт.

Примечание: Некоторые детали компьютера подлежат замене силами пользователя. Обновленные компоненты обычно называются дополнительными аппаратными средствами. На английском запасные части, устанавливаемые пользователем, называются Customer Replaceable Units, или CRU. Если пользователи могут сами установить дополнительные аппаратные средства или заменить CRU, Lenovo предоставляет соответствующие инструкции по замене этих компонентов. При установке или замене компонентов нужно строго следовать этим инструкциям. Если индикатор питания находится в состоянии «Выключено», это еще не означает, что внутри устройства нет напряжения. Прежде чем снимать крышки с устройства, оснащенного шнуром питания, убедитесь в том, что устройство выключено, а шнур питания отсоединен от источника питания. Если у вас возникли затруднения или есть вопросы, обращайтесь в Центр поддержки клиентов.

Хотя после отсоединения шнура питания в компьютере нет движущихся частей, приведенные ниже предупреждения необходимы для обеспечения вашей безопасности.



Не касайтесь опасных движущихся частей пальцами или другими частями тела. В случае травмы немедленно обратитесь за медицинской помощью.



Не прикасайтесь к горячим поверхностям нагретых компонентов внутри компьютера. Во время работы некоторые компоненты нагреваются в достаточной степени, чтобы обжечь при касании.

Прежде чем открыть крышку компьютера, выключите его, отключите питание и подождите приблизительно 10 минут, пока не остынут компоненты.



После замены CRU установите на место все защитные крышки, включая крышку компьютера, прежде чем подавать питание и использовать компьютер. Это предотвратит непредвиденное поражение электрическим током и непредвиденное возгорание, которое возможно в очень редких случаях.



При замене CRU будьте осторожны, чтобы не порезаться об острые края или углы. В случае травмы немедленно обратитесь за медицинской помощью.

Шнуры и адаптеры питания



ОПАСНО

Пользуйтесь только теми шнурами и адаптерами питания, которые поставляются изготовителем продукта.

Шнуры питания должны быть одобрены для использования. В Германии следует использовать шнуры H03VV-F, 3G, 0,75 мм² или более высокого качества. В других странах нужно использовать аналогичные типы шнуров.

Не оборачивайте шнур вокруг адаптера питания или какого-либо другого предмета. Возникающие при этом напряжения могут привести к тому, что изоляция потрескается, расслоится или лопнет. А это представляет угрозу безопасности.

Укладывайте шнуры питания так, чтобы о них нельзя было споткнуться и чтобы они не оказались защемлёнными какими-либо предметами.

Не допускайте попадания жидкостей на шнуры и адаптеры питания. В частности, не оставляйте их возле раковин, ванн, унитазов или на полу, который убирают с использованием жидких моющих средств. Попадание жидкости может вызвать короткое замыкание, особенно если шнур или адаптер питания изношен или поврежден в результате неаккуратного обращения. Жидкости также могут вызывать коррозию контактов шнура и (или) адаптера питания, что в свою очередь будет приводить к их перегреву.

Следите за тем, чтобы соединительные колодки шнуров питания надёжно и плотно входили в предназначенные для них гнезда.

Не пользуйтесь адаптерами питания со следами коррозии на штырьках вилки или признаками перегрева (например, деформированная пластмасса) на вилке или на пластмассовом корпусе.

Не пользуйтесь шнурами питания со следами коррозии или перегрева на входных или выходных контактах или с признаками повреждения.

Для предотвращения перегрева не накрывайте включенный в электрическую розетку адаптер питания одеждой или другими предметами.

Удлинитель и связанные устройства

Проследите за тем, чтобы удлинители, разрядники, источники бесперебойного питания и разветвители питания, которыми вы собираетесь пользоваться, по своим характеристикам соответствовали электрическим требованиям продукта. Не допускайте перегрузки этих устройств. В случае использования разветвителей питания подключенная к ним суммарная нагрузка не должна превышать их номинальной мощности. Если у вас возникнут вопросы относительно нагрузок, потребления электроэнергии и других электрических параметров, проконсультируйтесь с электриком.

Электрические вилки и розетки



Если электрическая розетка, которой вы собираетесь воспользоваться для подключения своего компьютера и периферийных устройств, повреждена или носит следы коррозии, не пользуйтесь ею. Пригласите электрика, чтобы он заменил неисправную розетку.

Не гните и не переделывайте вилку. Если вилка повреждена, свяжитесь с производителем и потребуйте заменить её.

Не подключайте к розеткам, к которым подключен компьютер, мощные бытовые или промышленные приборы: скачки напряжения могут повредить компьютер, данные в компьютере или устройства, подключенные к компьютеру.

Некоторые устройства снабжены трёхштырьковой вилкой. Такая вилка втыкается только в электрическую розетку с контактом заземления. Это элемент безопасности. Не отказывайтесь от этого элемента безопасности, втыкая вилку с заземлением в электрическую розетку без заземления. Если вы не можете воткнуть вилку в электрическую розетку, выберите подходящий переходник или попросите электрика заменить розетку на другую с контактом заземления для обеспечения безопасности. Не подключайте к розетке большую нагрузку, чем та, на которую электрическая розетка рассчитана. Суммарная нагрузка системы не должна превышать 80 процентов от номинальной мощности электрической цепи. Проконсультируйтесь с электриком относительно допустимой нагрузки для вашей электрической цепи.

Убедитесь, что подводка к электрической розетке выполнена правильно, розетка находится не далеко от места установки компьютера и легко доступна. Во избежание повреждения не натягивайте сильно шнуры питания.

Убедитесь, что к розетке подведено правильное напряжение и что она может обеспечить ток, потребляемый устанавливаемым устройством.

Вставляйте вилку в розетку и вытаскивайте вилку из розетки с осторожностью.

Заявление в отношении источника питания

Ни при каких обстоятельствах не снимайте крышку с источника питания или любого другого узла, который снабжен следующей этикеткой.



Внутри данного устройства присутствует опасное напряжение, течет сильный ток и выделяется значительная энергия. Внутри этих узлов нет деталей, подлежащих обслуживанию. Если вы полагаете, что с какой-то из этих деталей возникла проблема, обратитесь к специалисту.

Внешние устройства

ОСТОРОЖНО:

Не подключайте и не отключайте кабели внешних устройств (за исключением кабелей USB и 1394) при включенном компьютере, поскольку так можно повредить его. Если вы отсоединяете внешнее устройство, то выключите компьютер и подождите по крайней мере пять секунд; в ином случае вы можете повредить внешнее устройство.

Общее замечание об аккумуляторах



ОПАСНО

Аккумуляторы, поставляемые компанией Lenovo для использования в вашем компьютере, проверены на совместимость и заменять их следует только компонентами, одобренными Lenovo. Действие гарантии не распространяется на аккумуляторы, не входящие в список, составленный Lenovo, а также на разобранные или модифицированные аккумуляторы.

В результате неправильного использования аккумулятор может перегреться, может произойти утечка жидкости или взрыв. Чтобы избежать травмы, соблюдайте следующие правила техники безопасности:

- Не вскрывайте, не разбирайте и не обслуживайте аккумулятор.
- Не разбивайте и не протыкайте аккумулятор.
- Не допускайте короткого замыкания аккумулятора и не допускайте контакта с водой и другими жидкостями.
- Храните аккумулятор вдали от детей.
- Храните аккумулятор вдали от источников огня.

Прекратите пользоваться аккумулятором, если он поврежден или если вы заметили выброс из него каких-либо веществ или отложения посторонних материалов на контактах.

Храните аккумуляторы или изделия, содержащие аккумуляторы, при комнатной температуре с уровнем заряда 30 %–50 %. Для предотвращения критической разрядки аккумулятора мы рекомендуем заряжать его не реже одного раза в год.

Не выбрасывайте аккумулятор в мусорный ящик, предназначенный для отправки на свалку. При утилизации аккумулятора соблюдайте местные законы и постановления.

Замечание по встроенному аккумулятору



ОПАСНО

Не пытайтесь извлекать или заменять встроенный аккумулятор. Замена аккумулятора должна выполняться авторизованным центром обслуживания или уполномоченным специалистом Lenovo.

Зарядку аккумулятора следует производить строго в соответствии с прилагаемой к нему инструкцией.

Такие центры и специалисты осуществляют утилизацию аккумуляторов Lenovo согласно требованиям законов и нормативных предписаний.

Замечание о плоской круглой литиевой батарее



ОПАСНО

При неправильной замене батарейки существует опасность взрыва.

Если плоская круглая батарейка не является элементом CRU, не пытайтесь заменить ее. Замена батарейки должна выполняться авторизованным центром обслуживания или уполномоченным специалистом Lenovo.

Такие центры и специалисты осуществляют утилизацию батареек Lenovo согласно требованиям местных законов и нормативных предписаний.



При замене плоской круглой литиевой батарейки используйте только тот тип, который рекомендован изготовителем (или эквивалентный). Внутри батарейки содержится литий, поэтому при неправильном использовании, обращении или утилизации батарейка может взорваться. Проглатывание литиевой плоской круглой батарейки приведет к удушью или сильным внутренним ожогам всего через два часа и даже может привести к смерти.

Храните батарейки вдали от детей. При проглатывании плоской круглой батарейки или ее попадании внутрь любой части тела немедленно обратитесь за медицинской помощью.

Запрещается:

- Бросать или погружать батарейку в воду
- Нагревать батарейку выше 100 °C
- Ремонтировать или разбирать батарейку
- Оставлять батарейку в среде с очень низким давлением воздуха
- Оставлять батарейку в среде с очень высокой температурой
- Разбивать, протыкать, резать батарейку или бросать ее в огонь

При утилизации батареек соблюдайте правила, установленные в вашей стране.

Следующее заявление относится к пользователям в штате Калифорния, США.

Информация относительно перхлоратов для Калифорнии:

Продукты, укомплектованные плоскими круглыми батарейками на основе лития и диоксида марганца, могут содержать перхлораты.

Перхлораты могут требовать особого обращения. См. страницу <https://www.dtsc.ca.gov/hazardouswaste/perchlorate/>.

Тепловыделение и вентиляция



ОПАСНО

При работе компьютера, адаптеров питания и многих других устройств, а также при зарядке аккумуляторов выделяется тепло. Переносные компьютеры выделяют значительное количество тепла и в силу своего небольшого размера могут сильно нагреваться. Во избежание перегрева соблюдайте следующие меры предосторожности:

- Когда компьютер включен или заряжается аккумулятор, основание компьютера, подставка для рук и некоторые другие части компьютера могут нагреваться. Не допускайте, чтобы части компьютера, которые нагреваются во время работы, длительное время соприкасались с руками, коленями или другими частями тела. Если вы работаете с клавиатурой, не держите долго руки на подставке для рук. При нормальной работе компьютера выделяется тепло. Количество тепла зависит от интенсивности работы компьютера и уровня зарядки аккумулятора. Длительный контакт компьютера с телом, даже через одежду, может вызвать неприятные ощущения или даже ожоги. Время от времени делайте паузу при работе на клавиатуре (убирайте руки с подставки для рук) и не используйте клавиатуру в течение длительного времени.
- Не пользуйтесь компьютером и заряжайте аккумулятор возле горючих материалов и во взрывоопасных условиях.
- Для предотвращения перегрева, повышения безопасности, надёжности и комфорта при эксплуатации компьютера последний снабжается вентиляционными отверстиями и оснащается вентиляторами и/или радиаторами. Положив ноутбук на кровать, диван, ковёр и т.п., вы можете нечаянно перекрыть какой-то из каналов отвода тепла. Следите за тем, чтобы вентиляция компьютера всегда функционировала исправно.
- Если адаптер питания подключен к розетке и к компьютеру, он нагревается. Не допускайте, чтобы во время работы адаптер касался вашего тела. Никогда не используйте адаптер для того, чтобы согреться. Длительный контакт адаптера с телом, даже через одежду, может привести к ожогам.

Для вашей безопасности всегда соблюдайте основные правила техники безопасности:

- Корпус включенного компьютера всегда должен быть закрыт.
- Периодически проверяйте, не скопилась ли пыль на наружных частях компьютера.
- Удаляйте пыль из вентиляционных отверстий и прорезей в лицевой панели. Если компьютер работает в запыленном помещении или в местах с интенсивным движением, то чистить его нужно чаще.
- Не перекрывайте и не блокируйте вентиляционные отверстия.
- Не работайте на компьютере, размещенном в нише, и не храните его там: это повышает вероятность перегрева.
- Температура воздуха на входе в компьютер не должна превышать 35 °C.

Информация о технике безопасности при работе с электроприборами



ОПАСНО

Существует опасность поражения электрическим током от силовых кабелей, телефонных и других линий связи.

Во избежание поражения током:

- Не работайте на компьютере во время грозы.
- Не подключайте и не отключайте провода и кабели, а также не выполняйте установку, обслуживание и перенастройку данного продукта во время грозы.
- Включайте шнуры питания в электрические розетки с правильной подводкой и заземлением.
- Оборудование, подсоединяемое к данному продукту, включайте в электрические розетки с правильной подводкой.
- По мере возможности, при отсоединении или присоединении сигнальных кабелей старайтесь действовать одной рукой.
- Не включайте оборудование, если оно имеет повреждения, следы возгорания или следы попавшей внутрь воды.
- Перед открытием крышки устройства отсоединяйте шнуры питания аккумулятора и все кабели (если только в инструкциях по установке и конфигурации не указано иное).
- Не используйте компьютер, не установив и не закрепив крышки всех внутренних компонентов. Запрещается использовать компьютер с незащищенными внутренними компонентами и цепями.



ОПАСНО

Устанавливая или перемещая продукт либо подсоединенные к нему устройства, а также открывая их крышки, отсоединяйте и присоединяйте кабели так, как описано ниже.

Подсоединение:

1. **ВЫКЛЮЧИТЕ** все.
2. Сначала присоедините все кабели к устройствам.
3. Присоедините сигнальные кабели к разъемам.
4. Подключите шнуры питания к розеткам.
5. Включите устройства.

Отсоединение:

1. **ВЫКЛЮЧИТЕ** все.
2. Сначала отсоедините шнуры питания от розеток.
3. Отсоедините сигнальные кабели от разъемов.
4. Отсоедините все кабели от устройств.

Вначале отсоедините от розетки шнур питания и только после этого подсоединяйте к компьютеру все остальные кабели.

Подсоединять к розетке шнур питания можно только после того, как все остальные кабели подсоединены к компьютеру.



ОПАСНО

Во время грозы не заменяйте телефонный кабель и не подсоединяйте или не отсоединяйте его от телефонной розетки.

Замечание о жидкокристаллическом дисплее (ЖКД)

ОСТОРОЖНО:

Жидкокристаллический дисплей (LCD-дисплей) изготовлен из стекла; при неосторожном обращении с ним или в случае падения компьютера он может разбиться. Если он разбился и содержащаяся в нем жидкость попала вам в глаза или на руки, немедленно промойте пораженные органы и участки кожи водой (промывать в течение не менее 15 минут); если беспокоящие симптомы сохранятся и после промывания, обратитесь к врачу.

Примечание: Для изделий с содержащими ртуть флуоресцентными лампами (например, не светодиодными): флуоресцентная лампа жидкокристаллического дисплея (ЖК-дисплея) содержит ртуть. Такая лампа должна утилизироваться в соответствии с местными, региональными и федеральными нормативными требованиями.

Использование наушников, головных телефонов или гарнитуры



Избыточное звуковое давление от гарнитуры или наушников может привести к потере слуха. Если эквалайзер настроен на максимальную громкость, на наушники подается повышенное напряжение, поэтому уровень звукового давления также повышается. Для защиты слуха настройте эквалайзер на подходящую громкость.

Долговременное использование головных телефонов или наушников с высоким уровнем громкости может быть опасно, если выходные параметры телефонов или наушников не соответствуют спецификациям EN 50332-2. Выходной разъем наушников в компьютере соответствует спецификации EN 50332-2, подпункт 7. В соответствии с этой спецификацией максимальное истинное среднеквадратичное значение напряжения широкополосного выхода компьютера равно 150 мВ. Во избежание ухудшения слуха убедитесь, что головные телефоны или наушники также соответствуют спецификации EN 50332-2 (ограничения подпункта 7), согласно которой широкополосное характеристическое напряжение составляет 75 мВ. Использование головных телефонов, не соответствующих EN 50332-2, может быть опасным из-за слишком высокого уровня звукового давления.

Если в комплект поставки компьютера Lenovo включены головные телефоны или наушники, их сочетание с компьютером соответствует спецификации EN 50332-1. Если вы используете другие головные телефоны или наушники, то убедитесь, что они соответствуют спецификации EN 50332-1 (Clause 6,5 Limitation Values — пункт 6,5, посвященный значениям ограничений). Использование головных телефонов, не соответствующих EN 50332-1, может быть опасным из-за слишком высокого уровня звукового давления.

Замечание об опасности удушения



ОПАСНОСТЬ УДУШЕНИЯ — продукт содержит мелкие компоненты.

Храните в недоступном месте для детей младше трех лет.

Замечания по пластиковым пакетам



ОПАСНО

Пластиковые пакеты могут быть опасными. Держите их вне досягаемости детей, чтобы исключить возможность удушения.

Замечание по стеклянным компонентам

ОСТОРОЖНО:

Некоторые компоненты вашего устройства могут быть сделаны из стекла. В случае падения устройства на твердую поверхность или сильного удара по нему стекло может разбиться. Если стекло разбилось, не касайтесь его и не пытайтесь удалить. Не используйте устройство, пока стекло не будет заменено квалифицированным специалистом по техническому обслуживанию.

Меры защиты от разрядов статического электричества

Статический разряд вполне безобиден для вас, но может привести к серьезному повреждению компонентов компьютера и дополнительных аппаратных средств. Неправильная работа с компонентами, чувствительными к статическому электричеству, может повредить компоненты. Если вы распаковываете дополнительное устройство или CRU, не вскрывайте антистатическую упаковку компонента до тех пор, пока в инструкциях вам не будет предложено его установить.

Если вы работаете с дополнительными устройствами или с CRU либо выполняете какие-либо операции внутри компьютера, принимайте приводимые ниже меры предосторожности, чтобы избежать повреждений, вызываемых статическим электричеством:

- Постарайтесь меньше двигаться. При движении вокруг вас образуется поле статического электричества.
- Обращайтесь с компонентами осторожно. Контроллеры, модули памяти и другие печатные платы можно брать только за боковые грани. Ни в коем случае не прикасайтесь к открытым печатным схемам.
- Не позволяйте никому прикасаться к компонентам.
- При установке дополнительных устройств и CRU, чувствительных к статическому электричеству, приложите антистатическую упаковку, в которую упакован компонент, к металлической крышке слота расширения или к любой другой неокрашенной металлической поверхности компьютера хотя бы на две секунды. Это снизит уровень статического электричества на упаковке и на вашем теле.

- По возможности старайтесь, вынув компонент из антистатической пленки, никуда его не класть, а сразу установить в компьютер. Если это невозможно, расстелите на ровной гладкой поверхности антистатическую пленку, в которую был упакован компонент, и положите его на эту пленку.
- Не кладите запасные части на корпус компьютера или другие металлические поверхности.

Условия эксплуатации

Максимально допустимая высота над уровнем моря без герметизации

3048 м

Температура

- Рабочая: от 5 °C до 35 °C
- Хранение и транспортировка в оригинальной упаковке: от -20 °C до 60 °C
- Хранение без упаковки: от 5 °C до 43 °C

Примечание: При зарядке аккумулятора его температура должна быть не ниже 10 °C.

Относительная влажность

- Эксплуатация: от 8 до 95 %, по мокрому термометру 23 °C
- Хранение и транспортировка: от 5 до 95 % при температуре по мокрому термометру 27 °C

Очистка и обслуживание

Если вы будете ухаживать за компьютером, он будет надежно работать. Ниже приведены сведения, которые помогут обеспечить максимальную производительность вашего компьютера.

Основные рекомендации по обслуживанию

Ниже приведено несколько общих рекомендаций, которые помогут вам поддерживать компьютер в рабочем состоянии.

- По возможности размещайте компьютер в хорошо проветриваемом сухом помещении и не выставляйте его на прямой солнечный свет.
- Держите упаковочные материалы в недоступном для детей месте, поскольку, играя с пластиковым пакетом, ребенок может натянуть его себе на голову и задохнуться.
- Не подносите к компьютеру магниты, включенные мобильные телефоны, электрические приборы и динамики (ближе, чем на 13 см).
- Не подвергайте компьютер воздействию экстремальных температур (ниже 5 °C и выше 35 °C).
- Старайтесь не помещать посторонние предметы (включая листы бумаги) между дисплеем и клавиатурой или упором для рук.
- Дисплей компьютера может быть рассчитан на то, чтобы открываться и использоваться под определенным углом. Не открывайте дисплей с силой. В противном случае возможно повреждение петли компьютера.
- Не переворачивайте компьютер, когда к нему подключен адаптер электропитания. Это может повредить штепсель адаптера.
- Прежде чем переносить компьютер, убедитесь, что отключены все носители информации, выключены все подключенные устройства, отсоединены все провода и кабели.
- Поднимая компьютер, держите его за нижнюю часть. Не поднимайте и не держите компьютер за дисплей.

- Разбор и ремонт вашего компьютера должны осуществляться только уполномоченным специалистом по ремонту продуктов Lenovo.
- Не переделывайте и не заклеивайте защёлки, которые удерживают дисплей в закрытом или открытом положении.
- Не размещайте компьютер и его периферийные устройства непосредственно в потоке воздуха от прибора, вырабатывающего отрицательные ионы. По возможности заземляйте компьютер, чтобы обеспечить безопасный электростатический разряд.

Очистка компьютера

Настоятельно рекомендуется регулярно чистить компьютер. Это позволит предохранить поверхности компьютера от загрязнения и обеспечить его бесперебойную работу.

Очистка кожуха компьютера: протирайте его не оставляющей волокон тканью, смоченной в слабом мыльном растворе. Не допускайте попадания жидкостей непосредственно на крышку.

Чистка клавиатуры: поочередно протирайте клавиши не оставляющей волокон тканью, смоченной в слабом мыльном растворе. Если протирать несколько клавиш одновременно, ткань может зацепиться за соседние клавиши и повредить их. Не распыляйте чистящий аэрозоль непосредственно на клавиатуру. Для удаления пыли и твердых частиц из промежутков между клавишами можно воспользоваться резиновой грушей с кисточкой для чистки объективов фотоаппаратов или феном для сушки волос с выключенным нагревом воздуха.

Очистка экрана компьютера: царапины, масло, пыль, химические вещества, ультрафиолетовое излучение могут повлиять на качество изображения на экране компьютера. Аккуратно протрите поверхность экрана сухой мягкой тканью, не оставляющей волокон. Если на экране есть след, похожий на царапину, это может быть просто пятном. Аккуратно сотрите или стряхните грязь мягкой сухой тканью. Если пятно не удаляется, смочите мягкую неворсистую ткань водой или очистителем для очков, но не допускайте попадания жидкостей на сам экран. Обязательно дайте экрану высохнуть, прежде чем закрывать его.

Приложение В. Информация о специальных возможностях и эргономике

В этой главе содержатся сведения о специальных возможностях компьютера и эргономике.

Информация о специальных возможностях

Для Lenovo очень важно расширить возможности доступа к информации и технологии для людей с нарушениями слуха, зрения и подвижности. Актуальную информацию о специальных возможностях можно найти по адресу <https://www.lenovo.com/accessibility>.

Если вам требуется дополнительная поддержка по специальным возможностям, список телефонов службы поддержки для вашей страны или региона можно найти по адресу <https://pcsupport.lenovo.com/supportphonenumber>.

Эргономичность работы

Чтобы получить максимальную отдачу от персонального компьютера и избежать дискомфорта, важно создать эргономичное рабочее место. Организуйте рабочее место и разместите используемое оборудование в зависимости от своих индивидуальных потребностей и типа выполняемой работы. Кроме того, чтобы добиться максимальной производительности работы на компьютере и работать с максимальным комфортом, нужно придерживаться правильного стиля работы.

Работа в виртуальном офисе часто связана с необходимостью адаптироваться к частым изменениям условий. Адаптация к источникам освещения, правильная посадка и размещение компьютера помогут вам повысить эффективность своего труда и удобство работы.

На этом примере показан человек в обычных рабочих условиях. Даже если ваши условия отличаются от описанных здесь, вы можете воспользоваться основной частью этих рекомендаций. Привычка следовать им сослужит вам хорошую службу.



Общая посадка: рекомендуется периодически слегка менять рабочую позу, чтобы избавиться от дискомфорта, связанного с продолжительной работой в одной позе. Частые короткие перерывы в работе также помогут вам избавиться от подобного дискомфорта.

Дисплей: располагайте экран таким образом, чтобы обеспечить комфортное расстояние до глаз, равное 510–760 мм. Избегайте бликов и отражений на дисплее от верхнего освещения или внешних источников света. Содержите дисплей в чистоте и устанавливайте яркость на уровень, позволяющий хорошо видеть содержимое на экране. Нажмите клавиши регулировки яркости, чтобы отрегулировать яркость дисплея.

Расположение головы: усаживайтесь так, чтобы голова и шея находились в удобном и нейтральном положении (вертикальном и прямом).

Кресло: используйте кресло, обеспечивающее хорошую опору для спины и позволяющее регулировать высоту посадки. Отрегулируйте высоту сиденья таким образом, чтобы добиться максимально удобной посадки.

Положение рук и кистей: если возможно, используйте подлокотники или стол для поддержки рук; не держите их на весу. Предплечья, запястья и кисти рук должны быть расслаблены и находиться в нейтральном (горизонтальном) положении. Набирайте текст мягко, не «стучите» по клавишам.

Положение ног: бедра должны быть параллельны полу, а ноги полной ступней стоять на полу или специальной подставке.

Рекомендации путешественникам

При работе с компьютером в поездке или вне рабочего места не всегда удается соблюдать рекомендации по эргономичной работе. Независимо от условий, старайтесь соблюдать как можно больше из приведенных выше рекомендаций. Например, правильная посадка и хорошее освещение помогут вам добиться достаточной производительности труда и повысить комфорт во время работы. Если вы работаете не в офисе, обратите внимание на рекомендации, связанные со сменой рабочей позы и перерывами в работе. Настроить компьютер и расширить его возможности в соответствии с вашими представлениями об удобстве поможет множество решений для компьютеров. Некоторые из этих дополнительных аксессуаров можно найти по адресу <https://www.lenovo.com/accessories>. Ознакомьтесь с предлагаемыми док-станциями и внешними устройствами, позволяющими настраивать компьютер и обеспечивающими доступ к полезным функциям.

Вопросы относительно зрения

Дисплеи ноутбуков соответствуют высочайшим стандартам. Они обеспечивают ясное и качественное изображение на больших и ярких экранах — четкое, но не напрягающее глаза. Разумеется, глаза устают от любой напряженной и непрерывной зрительной деятельности. Если у вас устают глаза или если вы ощущаете зрительный дискомфорт, обратитесь за советом к окулисту.

Приложение С. Дополнительная информация по операционной системе Linux

В некоторых странах и регионах компания Lenovo предлагает клиентам возможность заказа компьютеров с предустановленной операционной системой Linux®.

Если на компьютере установлена операционная система Linux, прежде чем начать пользоваться компьютером, прочитайте представленную ниже информацию. Игнорируйте в данной документации любые сведения, касающиеся обычных, служебных программ и предустановленных приложений Lenovo на базе Windows.

Просмотр ограниченной гарантии Lenovo

На данный продукт распространяется действие ограниченной гарантии Lenovo версии L505-0010-02 08/2011. Просмотреть условия ограниченной гарантии Lenovo на нескольких языках можно на указанном ниже веб-сайте. Ознакомьтесь с условиями ограниченной гарантии Lenovo по следующему адресу:

https://www.lenovo.com/warranty/llw_02

Условия ограниченной гарантии Lenovo есть также на компьютере. Получение доступа к ограниченной гарантии Lenovo:

- в Ubuntu® перейдите в `/usr/share/doc/lenovo-doc`
- в Fedora® перейдите в `/opt/lenovo`

Если вам не удастся просмотреть ограниченную гарантию Lenovo на веб-сайте или на компьютере, обратитесь в местное представительство Lenovo или к торговцу продукцией Lenovo за бесплатной печатной версией гарантии.

Доступ к дистрибутивам Linux

Linux — это операционная система с открытым исходным кодом, а популярные дистрибутивы Linux включают Ubuntu и Fedora.

Дополнительные сведения по операционной системе Ubuntu см. по следующему адресу:

<https://www.ubuntu.com>

Дополнительные сведения по операционной системе Fedora см. по следующему адресу:

<https://getfedora.org/>

Получение поддержки

Если вам нужны консультации, обслуживание, техническая поддержка или дополнительная информация по операционной системе Linux или другим приложениям, обратитесь к поставщику операционной системы Linux или поставщику приложения. Если вам требуются обслуживание и поддержка аппаратных компонентов, входящих в комплект поставки компьютера, обратитесь в компанию Lenovo. Дополнительные сведения о том, как обратиться в компанию Lenovo, см. в *Руководстве пользователя* и *Руководства по технике безопасности и гарантии*.

Последние версии *руководства пользователя* и *руководства по технике безопасности и гарантии* можно найти по следующему адресу:

<https://pcsupport.lenovo.com>

Приложение D. Информация о соответствии нормативным требованиям и сертификации TCO

В этой главе содержится нормативная информация, информация по экологической безопасности, а также сведения о RoHS и ENERGY STAR для продуктов Lenovo.

Заявление о соответствии радиочастот

Модели компьютеров, оснащенные средствами беспроводной связи, соответствуют стандартам радиочастот и безопасности любой страны или региона, где разрешено использование беспроводных сетей.

Прежде чем использовать устройства беспроводной связи, установленные в вашем компьютере, помимо данного документа также необходимо прочитать документ *Regulatory Notice* для вашей страны или региона.

Информация о беспроводной связи

В этой теме представлена информация о беспроводных устройствах Lenovo.

Взаимодействие беспроводных сетей

Карта беспроводной локальной сети позволяет подключаться к любым беспроводным устройствам в локальной сети, которые поддерживают технологии расширения спектра методом прямой последовательности (DSSS), кодирования с использованием комплементарных кодов (ССК) и/или мультиплексирования с ортогональным делением частот (OFDM), и соответствует:

- Стандарту 802.11b/g, 802.11a/b/g, 802.11n, 802.11ax или 802.11ac для беспроводных локальных сетей, описанному Институтом инженеров по радиотехнике и радиоэлектронике (IEEE) США.
- Сертификационным требованиям «беспроводной точности» (Wi-Fi®), сформулированным Wi-Fi Alliance®.

Примечания:

- Некоторые модели могут не поддерживать стандарт 802.11ax в зависимости от конфигурации беспроводного подключения.
- В некоторых странах или регионах использование стандарта 802.11ax может быть невозможно в силу требований местного законодательства.

Условия работы и ваше здоровье

Этот компьютер содержит встроенные платы беспроводной связи, соответствующие стандартам и рекомендациям по безопасности радиочастот (RF), поэтому компания Lenovo считает, что использование данного продукта безопасно для потребителей. Эти стандарты и рекомендации отражают согласованное мнение мирового научного сообщества и являются результатом рассмотрения данного вопроса комиссиями и комитетами ученых, которые постоянно следят за результатами всесторонних научных исследований и анализируют их.

В некоторых ситуациях или обстоятельствах применение беспроводных устройств может быть ограничено владельцем здания или уполномоченными представителями организации. Например, к числу таких ситуаций относится следующее:

- Использование на борту самолета, в больницах, на топливозаправочных станциях, в зонах проведения взрывных работ (с применением электродетонаторов), вблизи имплантатов и

электронных медицинских устройств жизнеобеспечения, например стимуляторов сердечной деятельности.

- Использование их в любых других условиях, где создание помех другим устройствам или службам является фактором риска или считается вредным.

Если вы не знакомы с правилами использования беспроводных сетевых устройств в определенных учреждениях, таких как аэропорты или больницы, рекомендуется получить разрешение на использование беспроводного устройства до включения компьютера.

Расположение антенн беспроводной связи UltraConnect

Ваш компьютер оснащен беспроводной антенной UltraConnect™. Где бы вы ни находились, вы можете воспользоваться беспроводной связью.

На следующем рисунке показано расположение антенны на вашем компьютере:



- 1 Антенна беспроводной локальной сети (основная)
- 2 Антенна беспроводной локальной сети (вспомогательная)

Поиск нормативных уведомлений для устройств беспроводной связи

Нормативные сведения относительно устройств беспроводной связи можно найти в документе *Regulatory Notice* на сайте <https://support.lenovo.com>.

Соответствие требованиям Европейского союза (ЕС) и Соединенного Королевства к радиооборудованию



Контактная информация в ЕС: Lenovo (Slovakia), Landererova 12, 811 09 Bratislava, Slovakia



Контактная информация для Соединенного Королевства: Lenovo, Redwood, Crockford Lane, Basingstoke, RG24 8WQ, UK (Соединенное Королевство).

Этот продукт отвечает всем требованиям и основным нормам, относящимся к директиве 2014/53/ЕС Совета Европейского союза по радиооборудованию, которая касается сближения законов государств-участников, а также нормативным требованиям к радиооборудованию Великобритании SI 2017 No. 1206.

Полный текст заявления о соответствии системы требованиям Декларации ЕС доступен по адресу:
<https://www.lenovo.com/us/en/compliance/eu-doc>

Полный текст заявления о соответствии системы требованиям Декларации Соединенного Королевства доступен по адресу:
<https://www.lenovo.com/us/en/compliance/uk-doc>

Lenovo не несет ответственности за какие-либо несоответствия требованиям техники безопасности в результате несанкционированного изменения конструкции изделия, включая установку дополнительных плат других изготовителей. Данное изделие проверено и признано соответствующим предельным нормам для оборудования класса В согласно стандартам соответствия Европейского союза и Соединенного Королевства. Указанные предельные нормы для оборудования класса В разработаны для обеспечения разумной защиты сертифицированных устройств связи от помех в типичных средах населенных мест.

Бразилия

Este equipamento não tem direito à proteção contra interferência prejudicial e não pode causar interferência em sistemas devidamente autorizados.

This equipment is not protected against harmful interference and may not cause interference with duly authorized systems.

Мексика

Advertencia: En Mexico la operación de este equipo está sujeta a las siguientes dos condiciones: (1) es posible que este equipo o dispositivo no cause interferencia perjudicial y (2) este equipo o dispositivo debe aceptar cualquier interferencia, incluyendo la que pueda causar su operación no deseada.

Сингапур



Заявление о соответствии радиочастот в Корее

무선설비 전파 혼신 (사용주파수 2400 ~ 2483.5 , 5725 ~ 5825 무선제품해당)

해당 무선설비가 전파혼신 가능성이 있으므로 인명안전과 관련된 서비스는 할 수 없음

SAR 정보

본 장치는 전파 노출에 대한 가이드라인을 충족합니다.

본 장치는 무선 송수신기입니다. 본 장치는 국제 가이드라인으로 권장되는 전파 노출에 대한 제한을 초과하지 않도록 설계되었습니다. 장치 액세서리 및 최신 부품을 사용할 경우 SAR 값이 달라질 수 있습니다. SAR 값은 국가 보고 및 테스트 요구 사항과 네트워크 대역에 따라 다를 수 있습니다. 본 장치는 사람의 신체에서 20mm 이상의 거리에서 사용할 수 있습니다.

Информация об экологической безопасности стран и регионов

В этом разделе содержится информация по экологической безопасности и утилизации, а также сведения о RoHS для продуктов Lenovo.

Информация о переработке и экологической безопасности

Lenovo поддерживает владельцев оборудования, связанного с информационными технологиями (Information Technology - IT), которые ответственно подходят к утилизации ненужного оборудования. Lenovo предлагает ряд программ и услуг, которые помогут владельцам оборудования утилизировать ИТ-продукты. Сведения об утилизации продуктов Lenovo см. на странице:

<https://www.lenovo.com/recycling>

Актуальную информацию об экологической безопасности наших продуктов можно найти по следующему адресу:

<https://www.lenovo.com/ecodeclaration>

Важная информация по WEEE и утилизации аккумулятора

Сведения о возврате и переработке для WEEE и батареек/аккумуляторов в Европейском союзе и Соединенном Королевстве



Символ перечеркнутой корзины на колесиках применяется только к странам, где действуют предписания, регулирующие утилизацию электрического и электронного оборудования, и нормы утилизации батареек, включая Европейский союз (ЕС) и Соединенное Королевство.

Устройства и батарейки/аккумуляторы маркируются в соответствии с местными нормативными предписаниями, регулирующими утилизацию электрического и электронного оборудования (WEEE), а также батареек и аккумуляторов. Эти нормативные предписания определяют общую схему возврата и переработки использованного оборудования, батареек и аккумуляторов, принятую в определенной местности. Данная пометка ставится на различных изделиях и означает, что это изделие нельзя выбрасывать; по окончании срока службы его нужно утилизировать, сдав в созданные специально для этого службы сбора.

В маркировке на батарее также может быть указано химическое обозначение содержащегося в ней металла (Pb для свинца, Hg для ртути и Cd для кадмия).

Пользователи электрического и электронного оборудования (Electrical and Electronic Equipment — EEE), а также батареек и аккумуляторов с символом перечеркнутой корзины на колесиках должны утилизировать отслужившее оборудование как неотсортированные муниципальные отходы; это оборудование, а также утилизируемые батарейки и аккумуляторы нужно вернуть (в соответствии с имеющейся в распоряжении пользователей общей схемой сбора отходов) для переработки или восстановления, сводя к минимуму любые потенциальные воздействия EEE и батареек на окружающую среду и здоровье человека, связанные с наличием в оборудовании опасных компонентов.

Электрическое и электронное оборудование (EEE) Lenovo может содержать детали и компоненты, которые в конце срока службы могут считаться опасными отходами.

Оборудование EEE и отработавшее электрическое и электронное оборудование (WEEE) может доставляться бесплатно как использованное оборудование EEE или WEEE в место продажи или любому дистрибьютору, который продает электрическое и электронное оборудование того же типа и тех же функций.

Перед размещением электрического и электронного оборудования (EEE) в системе или пункте сбора отходов конечный пользователь оборудования, содержащего батареи и (или) аккумуляторы, должен удалить эти батареи и аккумуляторы для раздельного сбора.

Утилизация литиевых батареек и аккумуляторов из продуктов Lenovo:

В продукте Lenovo может быть установлена плоская круглая литиевая батарейка. Сведения о ней можно найти в документации по продукту. Если батарейку необходимо заменить, обратитесь по месту приобретения или в Lenovo с запросом на обслуживание. Если литиевую батарейку нужно утилизировать, оберните ее виниловой лентой, обратитесь по месту приобретения или к оператору по утилизации отходов и следуйте данным вам указаниям.

Устройство Lenovo может содержать литий-ионный или никель-металл-гибридный аккумулятор. Сведения о нем можно найти в документации по продукту. Если аккумулятор нужно утилизировать, оберните его виниловой лентой, обратитесь в центр продаж или обслуживания Lenovo, по месту приобретения или к оператору по утилизации отходов и следуйте данным вам указаниям. Можно также обратиться к инструкциям в руководстве пользователя вашего продукта.

Соответствующие инструкции по сбору и обработке см. на странице:

<https://www.lenovo.com/environment>

Дополнительную информацию по WEEE см. на веб-сайте:

<https://www.lenovo.com/recycling>

Информация о WEEE для Венгрии

Компания Lenovo, как производитель, несет расходы в связи с выполнением своих обязательств согласно венгерскому закону № 197/2014 (VIII.1.), подразделы (1)–(5) раздела 12.

Заявление об утилизации для Японии

Collect and recycle a disused Lenovo computer or monitor

If you are a company employee and need to dispose of a Lenovo computer or monitor that is the property of the company, you must do so in accordance with the Law for Promotion of Effective Utilization of Resources. Computers and monitors are categorized as industrial waste and should be properly disposed of by an industrial waste disposal contractor certified by a local government. In accordance with the Law for Promotion of Effective Utilization of Resources, Lenovo Japan provides, through its PC Collecting and Recycling Services, for the collecting, reuse, and recycling of disused computers and monitors. For details, visit the Lenovo Web site at:

<https://www.lenovo.com/recycling/japan>

Pursuant to the Law for Promotion of Effective Utilization of Resources, the collecting and recycling of home-used computers and monitors by the manufacturer was begun on October 1, 2003. This service is provided free of charge for home-used computers sold after October 1, 2003. For details, go to:

<https://www.lenovo.com/recycling/japan>

Dispose of Lenovo computer components

Some Lenovo computer products sold in Japan may have components that contain heavy metals or other environmental sensitive substances. To properly dispose of disused components, such as a printed circuit board or drive, use the methods described above for collecting and recycling a disused computer or monitor.

Dispose of disused lithium batteries from Lenovo computers

A button-shaped lithium battery is installed inside your Lenovo computer to provide power to the computer clock while the computer is off or disconnected from the main power source. If you need to replace it with a new one, contact your place of purchase or contact Lenovo for service. If you need to dispose of a disused lithium battery, insulate it with vinyl tape, contact your place of purchase or an industrial-waste-disposal operator, and follow their instructions.

Disposal of a lithium battery must comply with local ordinances and regulations.

Dispose of a disused battery from Lenovo notebook computers

Your Lenovo notebook computer has a lithium ion battery or a nickel metal hydride battery. If you are a company employee who uses a Lenovo notebook computer and need to dispose of a battery, contact the proper person in Lenovo sales, service, or marketing, and follow that person's instructions. You also can refer to the instructions at:

<https://www.lenovo.com/jp/ja/environment/recycle/battery/>

If you use a Lenovo notebook computer at home and need to dispose of a battery, you must comply with local ordinances and regulations. You also can refer to the instructions at:

<https://www.lenovo.com/jp/ja/environment/recycle/battery/>

Информация по утилизации для Бразилии

Declarações de Reciclagem no Brasil

Descarte de um Produto Lenovo Fora de Uso

Equipamentos elétricos e eletrônicos não devem ser descartados em lixo comum, mas enviados à pontos de coleta, autorizados pelo fabricante do produto para que sejam encaminhados e processados por empresas especializadas no manuseio de resíduos industriais, devidamente certificadas pelos órgãos ambientais, de acordo com a legislação local.

A Lenovo possui um canal específico para auxiliá-lo no descarte desses produtos. Caso você possua um produto Lenovo em situação de descarte, ligue para o nosso SAC ou encaminhe um e-mail para: reciclar@lenovo.com, informando o modelo, número de série e cidade, a fim de enviarmos as instruções para o correto descarte do seu produto Lenovo.

Информация об утилизации аккумуляторов для Европейского союза



Примечание: эта отметка относится только к странам на территории Европейского союза (ЕС).

Аккумуляторы и их упаковка маркируются в соответствии с Европейской директивой 2006/66/ЕС в отношении батарей и аккумуляторов и их утилизации. Директива определяет общую процедуру возврата и переработки использованных батарей и аккумуляторов, которую нужно использовать во всех странах Европейского союза. Эта пометка ставится на различных батареях и означает, что такую батарею нельзя выбрасывать: по окончании срока службы его нужно утилизировать в соответствии с Директивой.

Согласно Европейской директиве 2006/66/ЕС, батареи и аккумуляторы маркируются таким образом, чтобы указать на необходимость их отдельного сбора и переработки по окончании срока их службы. В маркировке на батарее также может быть указано химическое обозначение содержащегося в ней металла (Pb для свинца, Hg для ртути и Cd для кадмия). Пользователи батарей и аккумуляторов не должны выбрасывать их вместе с другими бытовыми отходами. Вместо этого должна использоваться специальная процедура для потребителей по возврату, переработке и утилизации батарей и аккумуляторов. Надлежащие действия пользователей позволяют снизить отрицательное воздействие батарей и аккумуляторов на окружающую среду и здоровье людей из-за присутствия в них опасных веществ.

Перед размещением электрического и электронного оборудования (EEE) в системе или пункте сбора отходов конечный пользователь оборудования, содержащего батареи и (или) аккумуляторы, должен удалить эти батареи и аккумуляторы для отдельного сбора.

Утилизация литиевых батарей и аккумуляторов из продуктов Lenovo

В продукте Lenovo может быть установлена плоская круглая литиевая батарейка. Сведения о ней можно найти в документации по продукту. Если батарейку необходимо заменить, обратитесь по месту приобретения или в Lenovo с запросом на обслуживание. Если литиевую батарейку нужно утилизировать, оберните ее виниловой лентой, обратитесь по месту приобретения или к оператору по утилизации отходов и следуйте данным вам указаниям.

Утилизация аккумуляторов из продуктов Lenovo

Устройство Lenovo может содержать литий-ионный или никель-металл-гибридный аккумулятор. Сведения о нем можно найти в документации по продукту. Если аккумулятор нужно утилизировать, оберните его виниловой лентой, обратитесь в центр продаж или обслуживания Lenovo, по месту приобретения или к оператору по утилизации отходов и следуйте данным вам указаниям. Можно также обратиться к инструкциям в руководстве пользователя вашего продукта.

Соответствующие инструкции по сбору и обработке см. на странице:

<https://www.lenovo.com/environment>

Информация об утилизации для материкового Китая

《废弃电器电子产品回收处理管理条例》提示性说明

联想鼓励拥有联想品牌产品的用户当不再需要此类产品时，遵守国家废弃电器电子产品回收处理相关法律法规，将其交给当地具有国家认可的回收处理资质的厂商进行回收处理。更多回收服务信息，请点击进入<http://support.lenovo.com.cn/activity/551.htm>

Информация об утилизации аккумуляторов для Тайваня (Китай)



廢電池請回收

Информация об утилизации аккумуляторов для США и Канады



US & Canada Only

Ограничения директивы по работе с опасными веществами (Hazardous Substances Directive, или RoHS) для разных стран и регионов

Актуальную информацию об экологической безопасности продуктов Lenovo можно найти по следующему адресу:

<https://www.lenovo.com/ecodeclaration>

RoHS для Европейского союза / Соединенного Королевства

Этот продукт Lenovo вместе с входящими в комплект его поставки компонентами (кабелями, шнурами и т. д.) соответствует требованиям директивы Европейского союза 2011/65/EU (с поправками, вносимыми Директивой 2015/863/EU) и директивы Соединенного Королевства SI 2012 №3032 по ограничению использования некоторых опасных веществ в электрическом и электронном оборудовании (RoHS recast или RoHS 2).

Дополнительные сведения о соблюдении компанией Lenovo требований директивы RoHS во всем мире см. по следующему адресу:

<https://www.lenovo.com/rohs-communication>

Информация о WEEE/Директива с ограничениями по работе с опасными веществами (RoHS) для Турции

Turkish WEEE/RoHS

Türkiye AEEE yönetmeliğine Uygunluk Beyanı

Bu Lenovo ürünü, T.C. Çevre ve Şehircilik Bakanlığı'nın "Atık Elektrikli ve Elektronik Eşyaların Kontrolü Yönetmeliğine (AEEE)" uygundur.

AEEE yönetmeliğine Uygundur.

Директива с ограничениями по работе с опасными веществами (RoHS) для Украины

Цим підтверджуємо, що продукція Леново відповідає вимогам нормативних актів України, які обмежують вміст небезпечних речовин

Директива с ограничениями по работе с опасными веществами (RoHS) для Индии

RoHS compliant as per E-Waste (Management) Rules.


RoHS для материкового Китая

The information in the following table is applicable to products manufactured on or after January 1, 2015 for sale in the People's Republic of China.

产品中有害物质的名称及含量

| 部件名称 | 铅 (Pb) | 汞 (Hg) | 镉 (Cd) | 六价铬 (Cr (VI)) | 多溴联苯 (PBB) | 多溴二苯醚 (PBDE) |
|---------------------|-----------|-----------|-----------|------------------|---------------|-----------------|
| 印刷电路板组件* | X | 0 | 0 | 0 | 0 | 0 |
| 硬盘 | X | 0 | 0 | 0 | 0 | 0 |
| 光驱 | X | 0 | 0 | 0 | 0 | 0 |
| LCD 面板 (LED 背光源) | X | 0 | 0 | 0 | 0 | 0 |
| 键盘 | X | 0 | 0 | 0 | 0 | 0 |
| 内存 | X | 0 | 0 | 0 | 0 | 0 |
| 电池 | X | 0 | 0 | 0 | 0 | 0 |
| 电源适配器 | X | 0 | 0 | 0 | 0 | 0 |
| 底壳、顶盖和扬声器 | X | 0 | 0 | 0 | 0 | 0 |

注：
本表依据SJ/T 11364的规定编制。
0：表示该有害物质在该部件所有均质材料中的含量均在 GB/T 26572标准规定的限量要求以下。
X：表示该有害物质至少在该部件的某一均质材料中的含量超出GB/T 26572标准规定的限量要求。标有“X”的部件，皆因全球技术发展水平限制而无法实现有害物质的替代。
* 印刷电路板组件包括印刷电路板及其零部件、电容和连接器等。

图示：

 在中华人民共和国境内销售的电子信息产品上将印有“环保使用期限”（EPuP）符号。圆圈中的数字代表产品的正常环保使用期限。

Supplier's declaration of conformity label for mainland China RoHS

依照《电器电子产品有害物质限制使用合格评定制度实施安排》，《绿色产品标识使用管理办法》以及市场监管总局关于明确电器电子产品有害物质限制使用合格评定制度“供方符合性标志”的公告中对于合格评定标识的相关要求，联想公司 针对纳入《电器电子产品有害物质限制使用达标管理目录》内的产品，使用自我声明的合格评定方式，并使用如下合格评定标识：



Директива с ограничениями по работе с опасными веществами (RoHS) для Тайваня (Китай)

| 單元 Unit | 限用物質及其化學符號 Restricted substances and its chemical symbols | | | | | |
|---|--|----------------------|----------------------|--|--|--|
| | 鉛 Lead (Pb) | 汞 Mercury (Hg) | 鎘 Cadmium (Cd) | 六價鉻 Hexavalent chromium (Cr ⁶⁺) | 多溴聯苯 Polybrominated biphenyls (PBB) | 多溴二苯醚 Polybrominated diphenyl ethers (PBDE) |
| 印刷電路板 組件 | - | ○ | ○ | ○ | ○ | ○ |
| 儲存裝置 | - | ○ | ○ | ○ | ○ | ○ |
| 顯示螢幕 | - | ○ | ○ | ○ | ○ | ○ |
| 鍵盤 | - | ○ | ○ | ○ | ○ | ○ |
| 記憶體 | - | ○ | ○ | ○ | ○ | ○ |
| 電源供應器 | - | ○ | ○ | ○ | ○ | ○ |
| 外殼 | - | ○ | ○ | ○ | ○ | ○ |
| 電源線組 | - | ○ | ○ | ○ | ○ | ○ |
| 機械組件 | - | ○ | ○ | ○ | ○ | ○ |
| 配件 | - | ○ | ○ | ○ | ○ | ○ |
| <p>備考 1. “超出 0.1 wt %” 及 “超出 0.01 wt %” 係指限用物質之百分比含量超出百分比含量基準值。 Note 1: “Exceeding 0.1 wt %” and “exceeding 0.01 wt %” indicate that the percentage content of the restricted substance exceeds the reference percentage value of presence condition.</p> <p>備考 2. “○” 係指該項限用物質之百分比含量未超出百分比含量基準值。 Note 2: “○” indicates that the percentage content of the restricted substance does not exceed the percentage of reference value of presence.</p> <p>備考 3. “-” 係指該項限用物質為排除項目。 Note 3: The “-” indicates that the restricted substance corresponds to the exemption.</p> | | | | | | |

單元說明

| 單元 | 說明 |
|------|-----------------------------------|
| 儲存裝置 | 泛指硬碟機、固態硬碟等 |
| 機械組件 | 泛指光碟機、風扇、麥克風、攝影機、喇叭等 |
| 配件 | 泛指外接式光碟機 (選配)、轉接線 (選配)、觸控筆 (選配) 等 |

Замечания об электромагнитном излучении

Информация поставщика о соответствии стандартам Федеральной комиссии связи США (FCC)

Указанная ниже информация относится к следующим продуктам:

| Название продукта | Типы компьютеров |
|--------------------|-------------------------|
| ThinkPad L13 Gen 2 | 20VH, 20VJ, 21AB и 21AC |

| | |
|-------------------------|-------------------------|
| ThinkPad L13 Yoga Gen 2 | 20VK, 20VL, 21AD и 21AE |
| ThinkPad S2 Gen 6 | 20VM и 21AF |
| ThinkPad S2 Yoga Gen 6 | 20VN и 21AG |

Примечания:

- The statements below regarding FCC are only valid for products that are shipping to the United States.
- Refer to the product label information to identify the specific model name and number of your product.

This equipment has been tested and found to comply with the limits for a Class B digital device, pursuant to Part 15 of the FCC Rules. These limits are designed to provide reasonable protection against harmful interference in a residential installation. This equipment generates, uses, and can radiate radio frequency energy and, if not installed and used in accordance with the instructions, may cause harmful interference to radio communications. However, there is no guarantee that interference will not occur in a particular installation. If this equipment does cause harmful interference to radio or television reception, which can be determined by turning the equipment off and on, the user is encouraged to try to correct the interference by one or more of the following measures:

- Reorient or relocate the receiving antenna.
- Increase the separation between the equipment and receiver.
- Connect the equipment into an outlet on a circuit different from that to which the receiver is connected.
- Consult an authorized dealer or service representative for help.

Lenovo is not responsible for any radio or television interference caused by using other than recommended cables and connectors or by unauthorized changes or modifications to this equipment. Unauthorized changes or modifications could void the user’s authority to operate the equipment.

This device complies with Part 15 of the FCC Rules. Operation is subject to the following two conditions: (1) this device may not cause harmful interference, and (2) this device must accept any interference received, including interference that may cause undesired operation.

Responsible Party:
 Lenovo (United States) Incorporated
 7001 Development Drive
 Morrisville, NC 27560
 Email: FCC@lenovo.com



Информация об идентификаторе FCC ID и номере IC Certification

Информацию об идентификаторе FCC и номере IC Certification можно найти в следующих местах.

- На экране электронной этикетки, предварительно установленном на компьютере. Сведения о просмотре экрана электронной этикетки см. в разделе «Этикетки с нормативной информацией» на странице 94.
- На физической этикетке, прикрепленной с внешней стороны картонной коробки компьютера.

Заявление о соответствии промышленным стандартам Канады

CAN ICES-003(B)/NMB-003(B)

Соответствие требованиям Европейского союза / Соединенного Королевства

Европейский союз (ЕС)/Соединенное Королевство — соответствие требованиям к электромагнитной совместимости

Это изделие соответствует требованиям к защите, определенным в директиве Совета Европейского союза 2014/30/EU по сближению национальных законов государств-участников, а также в директиве Соединенного Королевства SI 2016 № 1091 с дополнениями, связанными с ограничениями электромагнитной совместимости оборудования класса В. Требования, предъявляемые к оборудованию класса В, предназначены для обеспечения достаточной защиты при предоставлении вещательных услуг в жилых районах.

Директива ErP ЕС (экологизация) (2009/125/ЕС) — внешние адаптеры питания (регламент (ЕС) 2019/1782), нормативные требования 2010 года к экологизации энергетического оборудования — Соединенное Королевство: SI 2010 № 2617 (внешние блоки питания), SI 2020 № 485 (режим ожидания сети), SI 2014 № 1290 с соответствующими поправками

Продукты Lenovo соответствуют требованиям Директивы ЕС по экологизации (ErP) и нормативным требованиям Соединенного Королевства по экологизации энергетического оборудования. Подробные сведения доступны на следующих ресурсах: для ЕС см. декларацию о соответствии системы по адресу <https://www.lenovo.com/us/en/compliance/eu-doc>, а для Соединенного Королевства — декларацию о соответствии по адресу <https://www.lenovo.com/us/en/compliance/uk-doc>.

Заявление о соответствии энергопотребления классу В для Германии

Hinweis zur Einhaltung der Klasse B zur elektromagnetischen Verträglichkeit

Dieses Produkt entspricht den Schutzanforderungen der EU-Richtlinie zur elektromagnetischen Verträglichkeit Angleichung der Rechtsvorschriften über die elektromagnetische Verträglichkeit in den EU-Mitgliedsstaaten und hält die Grenzwerte der Klasse B der Norm gemäß Richtlinie.

Um dieses sicherzustellen, sind die Geräte wie in den Handbüchern beschrieben zu installieren und zu betreiben. Des Weiteren dürfen auch nur von der Lenovo empfohlene Kabel angeschlossen werden. Lenovo übernimmt keine Verantwortung für die Einhaltung der Schutzanforderungen, wenn das Produkt ohne Zustimmung der Lenovo verändert bzw. wenn Erweiterungskomponenten von Fremdherstellern ohne Empfehlung der Lenovo gesteckt/eingebaut werden.

Zulassungsbescheinigung laut dem Deutschen Gesetz über die elektromagnetische Verträglichkeit von Betriebsmitteln, EMVG vom 20. Juli 2007 (früher Gesetz über die elektromagnetische Verträglichkeit von Geräten), bzw. der EU Richtlinie 2014/30/EU, der EU Richtlinie 2014/53/EU Artikel 3.1b), für Geräte der Klasse B.

Dieses Gerät ist berechtigt, in Übereinstimmung mit dem Deutschen EMVG das EG-Konformitätszeichen - CE - zu führen. Verantwortlich für die Konformitätserklärung nach Paragraf 5 des EMVG ist die Lenovo (Deutschland) GmbH, Meitnerstr. 9, D-70563 Stuttgart.

Заявление о соответствии классу В по стандарту VCCI (Добровольного контрольного совета по помехам) для Японии

この装置は、クラスB機器です。この装置は、住宅環境で使用することを目的としていますが、この装置がラジオやテレビジョン受信機に近接して使用されると、受信障害を引き起こすことがあります。

取扱説明書に従って正しい取り扱いをして下さい。

VCCI-B

Заявление о соответствии для продуктов, подключаемых к линиям электропередач с номинальным током не более 20 А на одну фазу для Японии

日本の定格電流が 20A/相 以下の機器に対する高調波電流規制
高調波電流規格 JIS C 61000-3-2 適合品

Замечание по шнуру питания для Японии

The ac power cord shipped with your product can be used only for this specific product. Do not use the ac power cord for other devices.

本製品およびオプションに電源コード・セットが付属する場合は、それぞれ専用のものになっていますので他の電気機器には使用しないでください。

Другая информация о соответствии нормативным требованиям и сертификации ТСО в странах и регионах

В этом разделе содержатся другие сведения о соответствии продуктов Lenovo.

Информация, относящаяся к сертификации

| Название продукта | Идентификатор соответствия | Типы компьютеров |
|-------------------------|----------------------------|-------------------------|
| ThinkPad L13 Gen 2 | TP00114B | 20VH, 20VJ, 21AB и 21AC |
| ThinkPad L13 Yoga Gen 2 | TP00114B0* | 20VK, 20VL, 21AD и 21AE |
| ThinkPad S2 Gen 6 | TP00114B1* | 20VM и 21AF |
| ThinkPad S2 Yoga Gen 6 | TP00114C | 20VN и 21AG |
| | TP00114C0* | |
| | TP00114C1* | |

* только для Индии

Дополнительную информацию о соответствии, относящуюся к вашему продукту, можно найти по адресу <https://www.lenovo.com/compliance>.

Этикетки с нормативной информацией

В зависимости от страны или региона найти необходимую правительственную нормативную информацию можно одним из следующих способов.

- На физической этикетке, прикрепленной с внешней стороны картонной коробки компьютера
- На физической этикетке, прикрепленной к компьютеру
- На экране электронной этикетки, предварительно установленном на компьютере

Чтобы перейти на экран электронной этикетки, перезапустите компьютер. После отображения на экране логотипа нажмите клавишу F9 или коснитесь приглашения, чтобы войти в меню «Startup Interrupt» (Прерывание загрузки), а затем перейти к параметру «Regulatory Information» (Предупреждение).

Замечание по электронным этикеткам для Кореи

이 제품은 전자적표시(e-labelling)가 되어있습니다.

Сертификация TCO

Некоторые модели имеют сертификацию TCO и содержат логотип TCO Certified.

Примечание: Сертификация TCO — это международная сертификация сторонней организацией на экологическую безопасность ИТ-продуктов. Дополнительные сведения см. по адресу <https://www.lenovo.com/us/en/compliance/tco>.

Замечание по экспортной классификации

На этот продукт распространяется действие Правил экспортного контроля США (United States Export Administration Regulations) — (EAR) и ему присвоен контрольный номер 5A992.с экспортной классификации (ECCN). Он может быть реэкспортирован в любую страну за исключением стран из списка EAR E1, в отношении которых действует эмбарго.

Информация об обслуживании продуктов Lenovo для Тайваня (Китай)

委製商/進口商名稱: 荷蘭商聯想股份有限公司台灣分公司
進口商地址: 臺北市中山區樂群三路128號16樓
進口商電話: 0800-000-702 (代表號)

Заявление по защите зрения для Тайваня (Китай)

警語：使用過度恐傷害視力

注意事項：

- 使用30分鐘請休息10分鐘。
- 未滿2歲幼兒不看螢幕，2歲以上每天看螢幕不要超過1小時。

Дополнительная информация для Евразийского союза

| | |
|--|--|
| Назначение | персональный компьютер для личного и служебного использования, для передачи данных, с поддержкой различных профилей подключения (Wi-Fi, Bluetooth и пр.). |
| Изготовитель | Леново ПЦ ХК Лимитед, 23/Ф Линколн Хаус, Тайку Плэйс 979 Кингз Роуд, Куарри Бэй, Гонконг (Lenovo PC HK Limited, 23/F Lincoln House, Taikoo Place 979 King's Road, Quarry Bay, Hong Kong) |
| Страна производства | Китай |
| Наименование и местонахождение уполномоченного изготовителем лица | ООО «Леново (Восточная Европа/Азия)» 143401, Московская область, г. Красногорск, бульвар Строителей, дом 4, корпус 1, помещение VII, тел. +7 495 645 83 38, факс +7 495 645 78 77. |
| Импортер | Наименование, адрес импортера и информация для связи с ним указаны на этикетке* на упаковке продукции. *Согласно ГОСТ 2.601-2013 «Единая система конструкторской документации. Эксплуатационные документы», пункт 5.1, подпункт 5.1.2, этикетка является видом эксплуатационных документов. |

Дата изготовления (месяц и год)

Указана на этикетке* на упаковке продукции, в графе Date (дата указана в формате год-месяц-дата). Для получения более подробной информации посетите веб-сайт: <https://support.lenovo.com>

Единый знак обращения на рынке стран Таможенного союза



Звуковое уведомление для Бразилии

Ouvir sons com mais de 85 decibéis por longos períodos pode provocar danos ao sistema auditivo.

Информация о моделях ENERGY STAR



ENERGY STAR — это совместная программа Агентства по охране окружающей среды США и Министерства энергетики США, цель которой — экономия средств и защита окружающей среды за счет использования продуктов и методов, эффективных с точки зрения сбережения энергии.

Компания Lenovo гордится тем, что может предложить продукты с сертификатом ENERGY STAR. Компьютеры Lenovo (если на них есть знак ENERGY STAR) сконструированы в соответствии с требованиями, предъявляемыми к компьютерам Агентством по охране окружающей среды США в рамках программы ENERGY STAR, и проверены на соответствие этим требованиям. Знак ENERGY STAR на сертифицированном компьютере может быть нанесен на сам продукт, на упаковку продукта, а также отображаться в электронном формате на экране с электронной этикеткой или в интерфейсе раздела параметров питания.

Используя продукты, соответствующие стандартам ENERGY STAR, и функции управления питанием компьютера, вы можете снизить потребление электроэнергии. Снижение потребления электроэнергии может помочь сэкономить средства, сохранить окружающую среду и уменьшить парниковый эффект. Дополнительную информацию об ENERGY STAR см. на веб-сайте: <https://www.energystar.gov>.

Lenovo призывает вас экономно использовать электроэнергию в быту. Для этого Lenovo предлагает заранее настроенный план электропитания по умолчанию. Чтобы изменить план электропитания, см. раздел «Изменение параметров питания» на странице 27.

Приложение Е. Замечания и товарные знаки

Замечания

Lenovo может предоставлять продукты, услуги и компоненты, описанные в данной публикации, не во всех странах. Сведения о продуктах и услугах, доступных в настоящее время в вашей стране, можно получить в местном представительстве Lenovo. Ссылки на продукты, программы или услуги Lenovo не означают и не предполагают, что можно использовать только указанные продукты, программы или услуги Lenovo. Разрешается использовать любые функционально эквивалентные продукты, программы или услуги, если при этом не нарушаются права Lenovo на интеллектуальную собственность. Однако при этом ответственность за оценку и проверку работы всех продуктов, программ или услуг других производителей возлагается на пользователя.

Lenovo может располагать патентами или рассматриваемыми заявками на патенты, относящимися к предмету данной публикации. Предоставление этого документа не дает вам никакой лицензии на указанные патенты. Вы можете послать запрос на лицензию в письменном виде по адресу:

*Lenovo (United States), Inc.
8001 Development Drive
Morrisville, NC 27560
U.S.A.
Attention: Lenovo Director of Licensing*

КОМПАНИЯ LENOVO ПРЕДОСТАВЛЯЕТ ДАННУЮ ПУБЛИКАЦИЮ НА УСЛОВИЯХ «КАК ЕСТЬ», БЕЗ КАКИХ-ЛИБО ГАРАНТИЙ, ЯВНЫХ ИЛИ ПОДРАЗУМЕВАЕМЫХ, ВКЛЮЧАЯ, ПОМИМО ПРОЧЕГО, ПОДРАЗУМЕВАЕМЫЕ ГАРАНТИИ НЕНАРУШЕНИЯ ЧЬИХ-ЛИБО ПРАВ, ТОВАРНОГО СОСТОЯНИЯ ИЛИ ПРИГОДНОСТИ ДЛЯ КОНКРЕТНОЙ ЦЕЛИ. Законодательство некоторых стран не допускает отказ от явных или подразумеваемых гарантий для ряда сделок; в таком случае данное положение может к вам не относиться.

В публикацию время от времени вносятся изменения, которые будут отражены в следующих изданиях. В целях повышения качества услуг компания Lenovo оставляет за собой право на улучшение и/или изменение продуктов и программ, описанных в руководствах, которые входят в комплект поставки компьютера, и содержимого данного руководства в любое время без уведомления.

Интерфейс и функциональность программного обеспечения, а также конфигурация оборудования, описанные в руководствах, которые входят в комплект поставки компьютера, могут немного отличаться от фактической конфигурации приобретаемого компьютера. Для получения конфигурации продукта см. связанный контракт (если есть) или упаковочный лист продукта либо свяжитесь с дистрибьютором продукта. Lenovo может использовать и распространять присланную вами информацию любым способом, каким сочтет нужным, без каких-либо обязательств перед вами.

Продукты, описанные в данной публикации, не предназначены для использования в технологиях имплантации или каких-либо устройствах жизнеобеспечения, отказ которых может привести к нарушению жизнедеятельности или к летальному исходу. Информация, содержащаяся в данной публикации, не влияет на спецификации продукта и гарантийные обязательства Lenovo и не меняет их. Ничто в этой публикации не служит явной или неявной лицензией или гарантией возмещения ущерба в связи с правами на интеллектуальную собственность корпорации Lenovo или третьих сторон. Все данные, содержащиеся в данной публикации, получены в специфических условиях и приводятся только в качестве иллюстрации. Результаты, полученные в других рабочих условиях, могут существенно отличаться от них.

Lenovo может использовать и распространять присланную вами информацию любым способом, каким сочтет нужным, без каких-либо обязательств перед вами.

Любые ссылки в данной информации на веб-сайты, не принадлежащие Lenovo, приводятся только для удобства и никоим образом не означают поддержки Lenovo этих веб-сайтов. Материалы на этих веб-сайтах не входят в число материалов по данному продукту Lenovo, и всю ответственность за использование этих веб-сайтов вы принимаете на себя.

Все данные относительно производительности, содержащиеся в этой публикации, получены в определенном образом настроенной среде. Поэтому результаты, полученные в других операционных средах, могут заметно отличаться от приведенных. Некоторые измерения могли быть выполнены в разрабатываемых системах, и нет никакой гарантии, что в общедоступных системах результаты этих измерений будут такими же. Кроме того, результаты некоторых измерений были получены экстраполяцией. Реальные результаты могут отличаться от них. Пользователям рекомендуется проверить эти данные в своих конкретных условиях.

Данный документ защищен авторским правом Lenovo и на него не распространяется ни одна лицензия на программное обеспечение с открытым исходным кодом, в том числе никакие соглашения по Linux, которые могут сопровождать программное обеспечение, включенное в комплект поставки этого продукта. Lenovo может обновить данный документ в любое время без уведомления.

Если вы желаете получить самые актуальные сведения, задать вопросы или оставить комментарии, зайдите на веб-сайт Lenovo:

<https://support.lenovo.com>

Товарные знаки

LENOVO, логотип LENOVO, THINKPAD, логотип THINKPAD, TRACKPOINT, ULTRACONNECT и Yoga являются товарными знаками Lenovo. Intel – товарный знак корпорации Intel Corporation или ее дочерних подразделений в США и/или других странах. Microsoft, Windows, Direct3D, BitLocker и Cortana являются товарными знаками группы компаний Майкрософт. DisplayPort является товарным знаком ассоциации Video Electronics Standards Association. Linux является зарегистрированным товарным знаком Linus Torvalds в США и других странах. Ubuntu является зарегистрированным товарным знаком Canonical Ltd. Fedora является зарегистрированным товарным знаком Red Hat, Inc. Термины HDMI и HDMI High-Definition Multimedia Interface являются товарными знаками или зарегистрированными товарными знаками компании HDMI Licensing LLC в США или других странах. Wi-Fi, Wi-Fi Alliance и Miracast являются зарегистрированными товарными знаками Wi-Fi Alliance. Linux является зарегистрированным товарным знаком Linus Torvalds в США и других странах. Ubuntu является зарегистрированным товарным знаком Canonical Ltd. Fedora является зарегистрированным товарным знаком Red Hat, Inc. USB-C® является зарегистрированным товарным знаком USB Implementers Forum. Все остальные товарные знаки являются собственностью соответствующих владельцев. © 2021 Lenovo.

Lenovo