

Руководство пользователя



Содержание

Об этом документе

Внешний вид и порты

Сборка и разборка монитора

Поворот экрана

Подключение монитора к устройству (например, к компьютеру)

Использование функциональной кнопки-джойстика для включения и выключения устройства, а также настройки параметров

Опции меню монитора

Вопросы и ответы

Меры предосторожности

Уведомления

Вкладыш к краткому руководству пользователя

Вкладыш к краткому руководству пользователя (Только для Республики Беларусь)

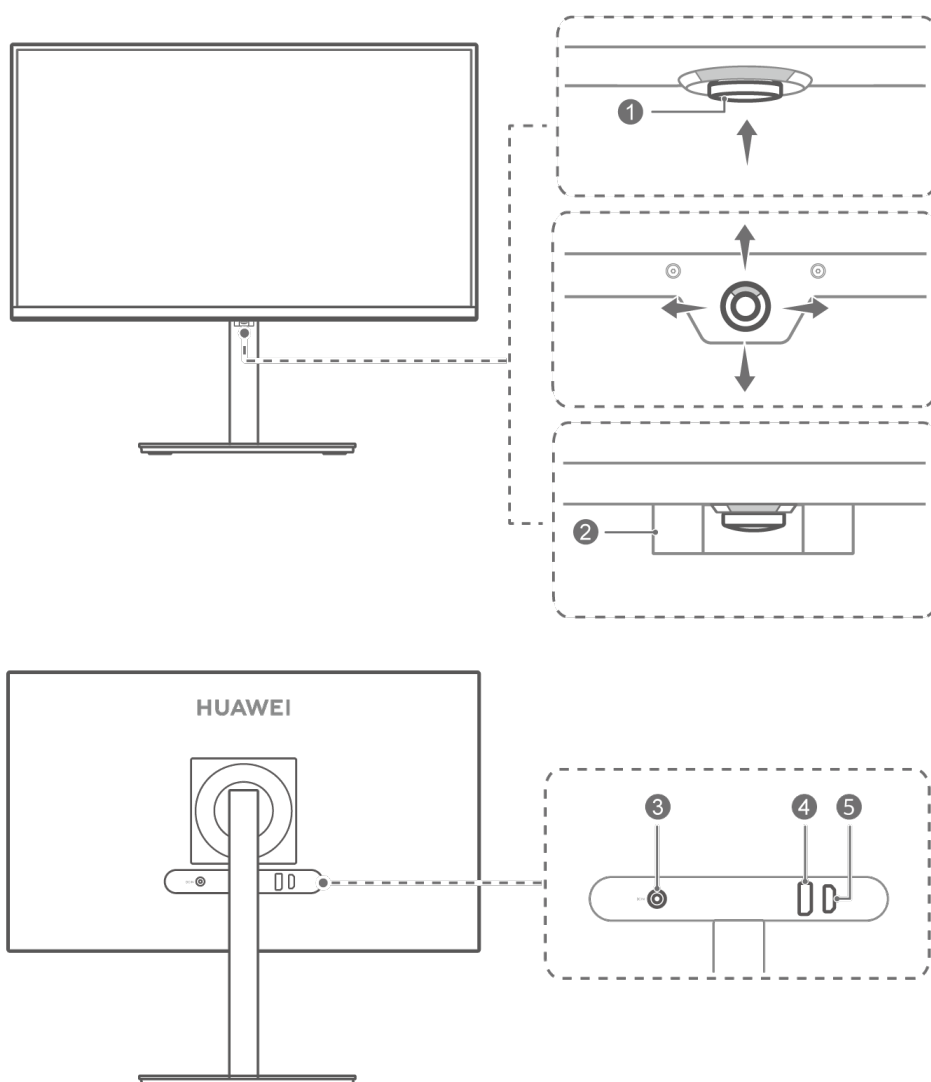
Адаптер питания

Об этом документе


Пожалуйста, прочтите этот документ перед началом использования устройства.

Некоторые компоненты, упомянутые в документе, могут не входить в комплект поставки устройства, и вам необходимо приобрести их отдельно. Некоторые функции, описанные в этом документе, доступны только тогда, когда они используются вместе с другими компонентами. Рисунки и элементы интерфейса в этом документе могут отличаться от фактических, все рисунки приведены для справки.

Внешний вид и порты

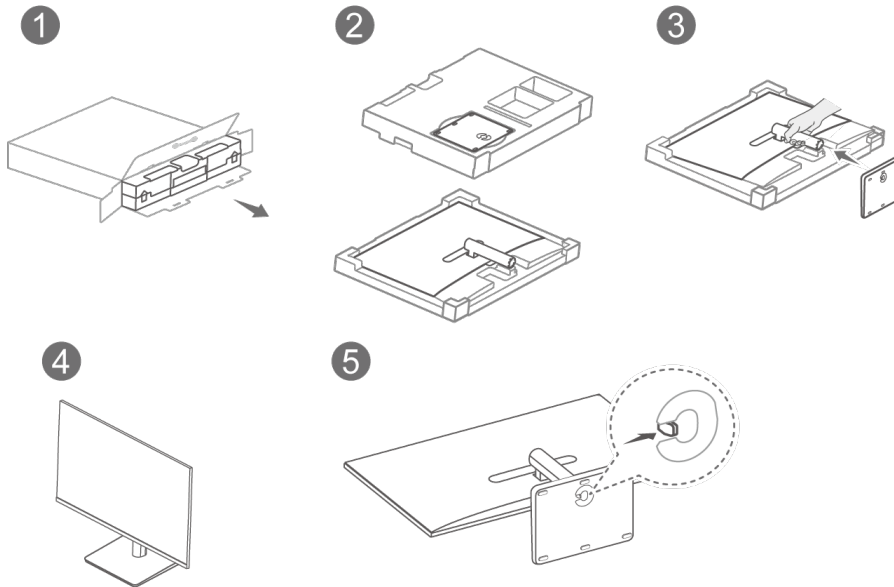


№	Кнопка
1.	<p>Функциональная кнопка-джойстик</p> <ul style="list-style-type: none">• Нажмите в центре кнопки-джойстика вверх, чтобы включить устройство. Нажмите и удерживайте кнопку более 2 секунд, чтобы выключить устройство.• Когда устройство включено, для открытия меню и навигации по нему нажмите на кнопку-джойстик в любом направлении (вверх, вперед, назад, влево или вправо). Нажмите на кнопку-джойстик вперед, назад, влево или вправо, чтобы настроить параметры. <p>Для получения более подробной информации ознакомьтесь с разделом «Использование функциональной кнопки-джойстика для включения и выключения устройства, а также настройки меню».</p>

№	Кнопка
2.	Защитный чехол функциональной кнопки-джойстика* Защищает кнопку-джойстик от повреждений во время начальной сборки.  Только модели SSN-CBA и SSN-CBABZ имеют защитный чехол функциональной кнопки-джойстика.
3.	Порт питания Подключение адаптера питания для питания монитора.
4.	Порт DisplayPort (DP) Подключение устройства, например компьютера, через порт DP.
5.	Порт HDMI Подключение устройства, например компьютера, через порт HDMI.

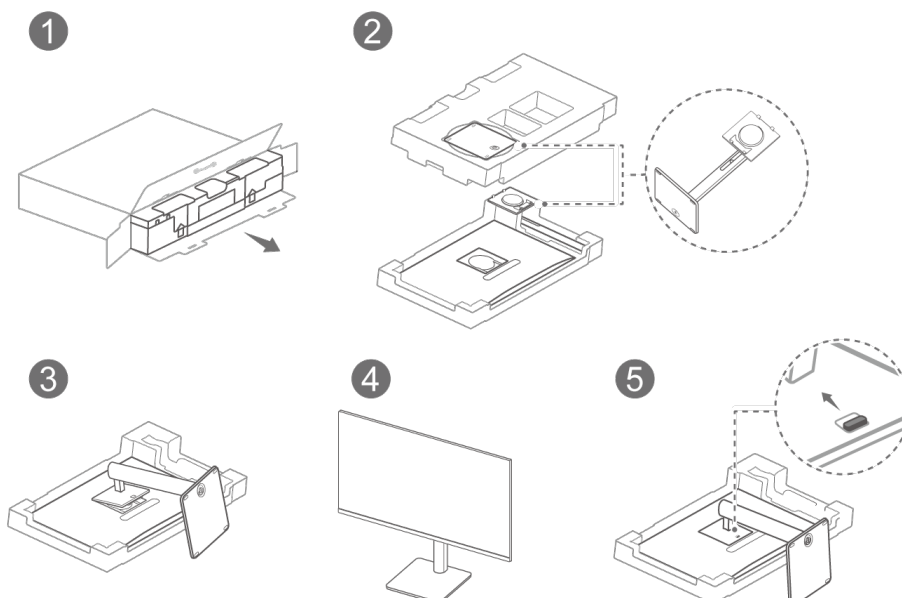
Сборка и разборка монитора

Конфигурация SSN-CAA(SSN-24):



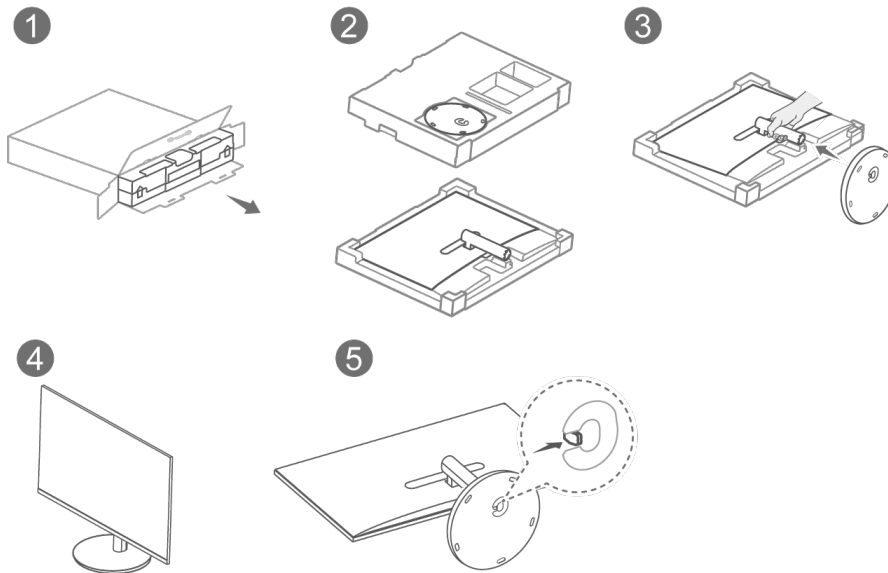
- 1** Положите коробку горизонтально так, чтобы стрелка на пеноматериале смотрела вверх. Откройте коробку и извлеките устройство и пеноматериал.
- 2** Извлеките основание из пеноматериала.
- 3** Слегка поднимите стойку экрана и прикрепите основание к нижней части стойки. Если вы услышали щелчок, значит, основание было прикреплено правильно.
- 4** Возьмите собранный монитор обеими руками и поставьте его на плоский стол. Отрегулируйте угол наклона в соответствии с вашими потребностями.
- 5** Чтобы разобрать монитор, поставьте его на стол, одной рукой толкните вовнутрь язычок на основании, другой рукой держите стойку, чтобы вытолкнуть основание наружу.

Конфигурация SSN-CBA(SSN-24):



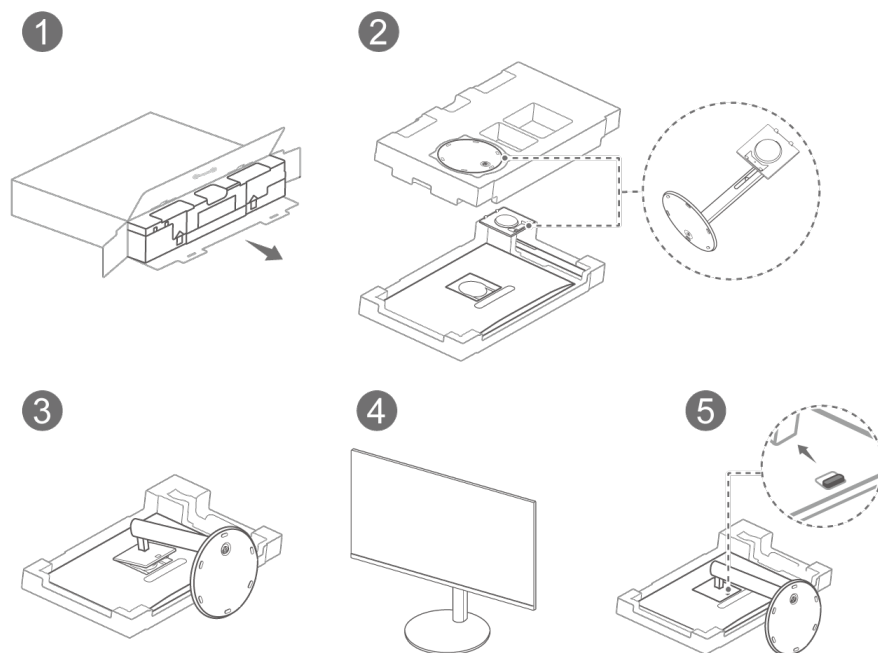
- 1 Положите коробку горизонтально так, чтобы стрелка на пеноматериале смотрела вверх. Откройте коробку и извлеките устройство и пеноматериал.
- 2 Извлеките крепление основания из пены и с помощью винтов прикрепите основание к креплению.
- 3 Наклоните и вставьте верхний конец подставки в прорезь в задней части монитора, затем надавите на крепление основания вниз, пока не услышите щелчок, который указывает на то, что основание установлено правильно.
- 4 Возьмите собранный монитор обеими руками и поставьте его на плоский стол. Отрегулируйте угол наклона, угол поворота и высоту в соответствии с вашими потребностями.
- 5 Чтобы разобрать монитор, поставьте его на стол, надавите на язычок на задней панели монитора в направлении вверх и поднимите нижнюю часть опоры.

Конфигурация SSN-CAABZ(SSN-24BZ):



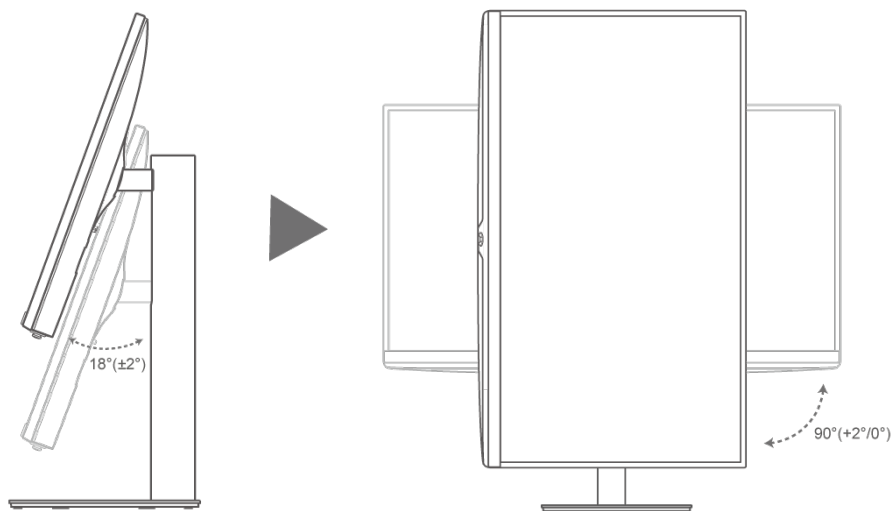
- 1 Положите коробку горизонтально так, чтобы стрелка на пеноматериале смотрела вверх. Откройте коробку и извлеките устройство и пеноматериал.
- 2 Извлеките основание из пеноматериала.
- 3 Слегка поднимите стойку экрана и прикрепите основание к нижней части стойки. Если вы услышали щелчок, значит, основание было прикреплено правильно.
- 4 Возьмите собранный монитор обеими руками и поставьте его на плоский стол. Отрегулируйте угол наклона в соответствии с вашими потребностями.
- 5 Чтобы разобрать монитор, поставьте его на стол, одной рукой толкните вовнутрь язычок на основании, другой рукой держите стойку, чтобы вытолкнуть основание наружу.

Конфигурация SSN-CBABZ(SSN-24BZ):



- 1** Положите коробку горизонтально так, чтобы стрелка на пеноматериале смотрела вверх. Откройте коробку и извлеките устройство и пеноматериал.
- 2** Извлеките крепление основания из пены и с помощью винтов прикрепите основание к креплению.
- 3** Наклоните и вставьте верхний конец подставки в прорезь в задней части монитора, затем надавите на крепление основания вниз, пока не услышите щелчок, который указывает на то, что основание установлено правильно.
- 4** Возьмите собранный монитор обеими руками и поставьте его на плоский стол. Отрегулируйте угол наклона, угол поворота и высоту в соответствии с вашими потребностями.
- 5** Чтобы разобрать монитор, поставьте его на стол, надавите на язычок на задней панели монитора в направлении вверх и поднимите нижнюю часть опоры.

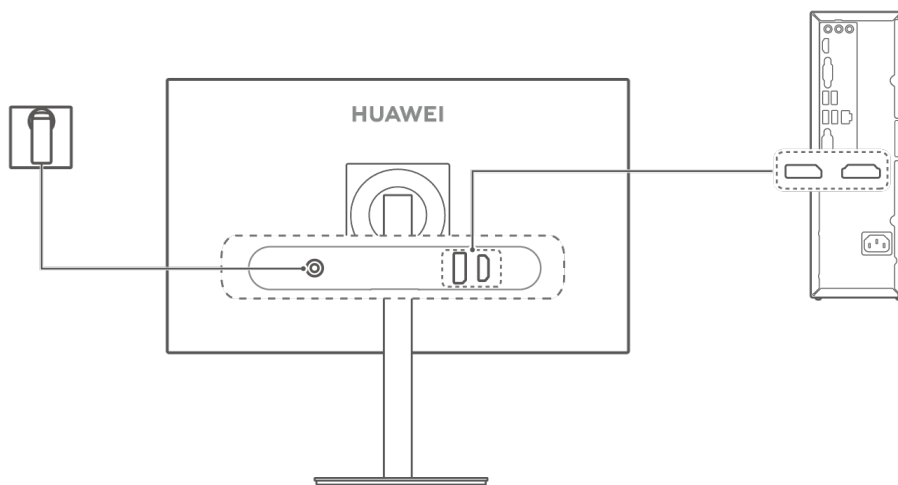
Поворот экрана



Разверните монитор, отрегулируйте высоту и угол наклона экрана до максимума, поверните экран на 90 градусов по часовой стрелке, пока экран не перейдет в вертикальное положение.

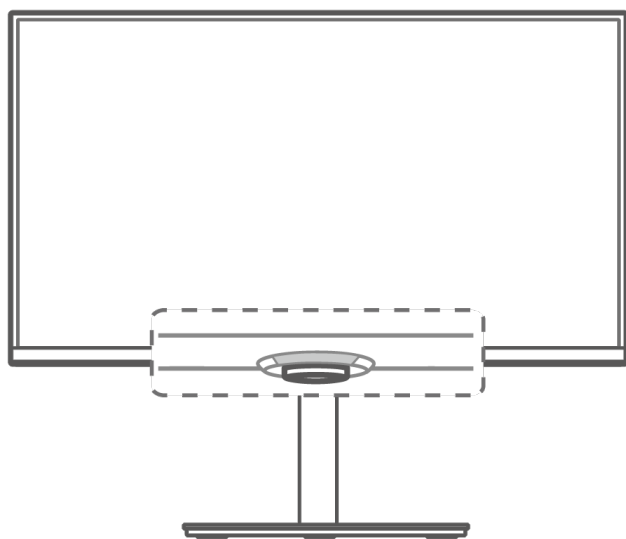
i Эта функция доступна только на устройствах моделей SSN-CBA и SSN-CBABZ.

Подключение монитора к устройству (например, к компьютеру)



- 1** Подключите один конец кабеля DP или HDMI к порту DP или HDMI на мониторе, а другой конец — к порту DP или HDMI на компьютере.
- 2** Подключите другие кабели, например кабели питания монитора и компьютера, а затем включите оба устройства. Если экран компьютера отобразится на мониторе, это означает, что соединение успешно установлено.

Использование функциональной кнопки-джойстика для включения и выключения устройства, а также настройки параметров



Функциональная кнопка-джойстик монитора может быть использована для включения и выключения монитора, а также для настройки параметров.

Включение/выключение монитора

- **Включение:** нажмите в центре кнопки-джойстика вверх. После появления на экране монитора логотипа бренда включится индикатор, и затем включится монитор.
- **и** Когда монитор работает, индикатор будет включен. Когда на монитор не поступает сигнал ввода, он переходит в режим ожидания. Если кнопка питания LED установлена в положение «Включено» в режиме ожидания, индикатор будет мигать белым в режиме ожидания.
- **Выключение:** нажмите в центре кнопки-джойстика вверх и удерживайте и удерживайте ее более 2 секунд. Индикатор погаснет, и монитор выключится.

Настройки параметров:

- 1 Когда монитор включен и вы на него смотрите, нажмите в центре кнопки-джойстика вверх, чтобы открыть меню.
- 2 На странице меню используйте функциональную кнопку-джойстик в соответствии с инструкциями, чтобы изменить настройки.

Использование функциональной кнопки-джойстика для включения и выключения устройства, а также настройки параметров



Нажмите вперед, назад, влево и вправо, чтобы переключиться между опциями.








Нажмите влево, чтобы вернуться в меню верхнего уровня или выйти из меню.







Нажмите на кнопку в центре вверх или вправо, чтобы подтвердить настройки.

Опции меню монитора

 Экранное меню может отличаться в зависимости от модели и версии монитора.

Меню 1 уровня	Меню 2 уровня	Описание
 Режим изображения	P3	Режим P3 рекомендуется пользователям, которые обычно просматривают изображения в цветовом охвате P3, или тем, кто предпочитает яркие цвета.
	sRGB	При просмотре изображений на компьютере рекомендуется использовать режим sRGB.
	HDR	Цветовой режим HDR поддерживает цветокоррекцию HDR и рекомендуется при просмотре видео.
	Игра	Во время игры рекомендуется использовать режим игры.
	Электронная книга	Режим Электронная книга рекомендуется для чтения, так как он обеспечивает цвета экрана как у обычной бумаги.
	Пользовательский	Вы можете самостоятельно настроить эффекты экрана.
 Экран	Яркость	Значение от 0 до 100.
	Контраст	Значение от 0 до 100.  Эта функция доступна только в режимах Пользовательский, sRGB и P3, когда режим Защита зрения выключен.
	Резкость	Значение от 0 до 100.
	Защита зрения	Вы можете включить или выключить режим Защита зрения.  Когда вы планируете читать в течение длительного периода времени, режим Защита зрения поможет вам избежать усталости глаз. После включения данной функции экран станет желтоватым. Эта функция доступна только в режимах Пользовательский, sRGB и P3, и по умолчанию выключена в других режимах отображения.

Меню 1 уровня	Меню 2 уровня	Описание
	Цветовая температура	<p>Вы можете установить для цветовой температуры параметры Холодная, Нейтральная, Стандарт или Теплая.</p> <p>Вы также можете настроить значение от 0 до 100 для параметров Красный, Зеленый и Синий в режиме Пользовательский.</p> <p> Эта функция доступна только в режимах Пользовательский, sRGB и P3, когда режим Защита зрения выключен.</p>
	Масштаб	Можно установить масштаб на Полный экран или Пропорционально.
 Источник сигнала	HDMI DP	Вы можете выбрать источник сигнала в соответствии с кабелем, с помощью которого подключен монитор и другие устройства.
 Игровое меню	Частота обновления экрана	<p>В сценарии игры можно настроить вспомогательные параметры.</p> <p>После включения этой функции вы сможете отображать частоту обновления в левом или правом верхнем углу экрана.</p>
	Прицел	После включения этой функции вы сможете настроить прицел, отображаемый на экране красным или зеленым, или сбросить его положение.
	AMD FreeSync	Эту функцию можно включить или выключить. После включения этой функции вы можете наслаждаться плавным игровым процессом без искажений экрана.
	Время отклика	Эту функцию можно включить или выключить. После включения этой функции вы сможете настроить время отклика, выбрав параметр Стандарт, Быстро или Сверхбыстро.
 Меню быстрого доступа	Вверх	По умолчанию для верхней опции в меню быстрого доступа задан параметр Яркость. Можно также изменить его на другой параметр, такой как Режим изображения, Время отклика, Источник сигнала или Контрастность.

Меню 1 уровня	Меню 2 уровня	Описание
	Вниз	По умолчанию для нижней опции в меню быстрого доступа задан параметр Режим изображения. Можно также изменить его на другой параметр, такой как Яркость, Время отклика, Источник сигнала или Контрастность.
 Настройки	Язык	Вы можете в качестве языка экранного меню выбрать упрощенный китайский, американский английский, японский или другой язык.
	Настройки меню	Прозрачность меню. Вы можете установить прозрачность меню в пределах значений от 1 до 8. Чем выше значение, тем выше прозрачность.
		Тайм-аут меню. Вы можете установить продолжительность отображения экранного меню в диапазоне от 10 до 100 секунд.
	Кнопка питания с LED-индикатором	Горит в режиме ожидания. Когда эта функция включена, индикатор на мониторе будет мигать белым в режиме ожидания.
		Выкл., когда неактивно. Когда эта функция включена, индикатор на мониторе будет выключен в режиме ожидания.
	Сведения	Позволяет посмотреть серийный номер монитора, версию программного обеспечения, режим изображения, разрешение, частоту обновления и источник сигнала.
	Режим Эко	Этот режим можно включить или выключить. Эта функция выключена по умолчанию. Включение данной функции приведет к снижению энергопотребления. После включения режима Эко вы не сможете применить определенные настройки, например изменить яркость.
Сброс настроек	Восстановление заводских настроек меню.	

Вопросы и ответы

Не удается включить монитор

- Проверьте, включен ли монитор.
- Убедитесь, что адаптер питания корректно подключен к монитору и источнику питания.

На мониторе ничего не отображается

- Убедитесь, что все кабели подключены корректно.
- Убедитесь, что монитор и системный блок включены.
- Проверьте, не поврежден ли сигнальный кабель DP или HDMI.
- Если вышеописанные причины проблемы исключены, перезагрузите монитор и системный блок, а затем проверьте, корректно ли отображаются изображения на экране.

Экран слишком яркий или слишком темный

- Откройте меню настроек монитора и настройте яркость и контрастность.

Цвет экрана отображается некорректно

- Проверьте, не поврежден ли сигнальный кабель DP или HDMI. Например, ножки контактов могут быть погнуты.
- Откройте меню настроек монитора и настройте цветовую температуру.

Меры предосторожности

В данном разделе приведена важная информация по работе и безопасной эксплуатации вашего устройства. Внимательно прочтите данный раздел перед началом работы.

Электронное оборудование

Выключайте ваше устройство в местах, где использование подобных устройств запрещено. Не используйте данное устройство, если это может вызвать помехи в работе другого электронного оборудования.

Медицинское оборудование

- Соблюдайте правила, принятые в больницах и медицинских учреждениях. Не используйте устройство, если его использование запрещено.
- Некоторые беспроводные устройства могут оказывать негативное влияние на работу кардиостимуляторов и слуховых аппаратов. За более подробной информацией обращайтесь к вашему оператору.
- Согласно рекомендациям производителей кардиостимуляторов, во избежание помех минимальное расстояние между беспроводным устройством и кардиостимулятором должно составлять 15 см. При использовании кардиостимулятора держите устройство с противоположной от кардиостимулятора стороны и не храните устройство в нагрудном кармане.
- По вопросу безопасного взаимодействия данного устройства с медицинским оборудованием обратитесь к вашему лечащему врачу или производителю оборудования.

Потенциально взрывоопасная среда

- Нельзя использовать устройство в местах хранения горючих и взрывчатых материалов (например, на заправочных станциях, топливных хранилищах или химических предприятиях). Использование устройства в указанных условиях повышает риск взрыва или возгорания. Помимо этого следуйте инструкциям, представленным в виде текста или знаков, в помещениях и областях со взрывоопасной средой.
- Нельзя хранить или перевозить устройство в одном контейнере с горючими, газообразными или взрывчатыми веществами.

Условия эксплуатации

- Не используйте и не заряжайте устройство в помещениях с повышенной влажностью, большим содержанием пыли и сильным магнитным полем. Это может привести к повреждению микросхем.
- Перед подключением и отключением кабелей выключите устройство и отключите его от сети электропитания. Не трогайте устройство мокрыми руками.

- Во время грозы выключите устройство и отключите от него все кабели для предотвращения повреждения устройства молнией.
- Не используйте устройство во время грозы для предотвращения его повреждения молнией.
- Температура эксплуатации устройства составляет от 0 до 35 °C. Температура хранения устройства составляет от -10 до +45 °C. Не используйте устройство и его аксессуары в условиях экстремально высоких или низких температур.
- Во избежание возгорания или поражения электрическим током не допускайте попадания на устройство или его аксессуары воды или влаги.
- Не размещайте устройство вблизи источников тепла, например рядом с микроволновой печью, духовым шкафом или радиатором.
- Не используйте перегретое устройство или аксессуары. При длительном воздействии перегретого устройства на кожу могут появиться симптомы легкого ожога: покраснения и темная пигментация на коже.
- Не разрешайте детям или домашним животным грызть или облизывать устройство и его аксессуары. Это может привести к повреждению или взрыву.
- Соблюдайте местные законы и положения и уважайте права других людей.
- Не ставьте на устройство такие предметы, как свечи или емкости с водой. При попадании в устройство посторонних предметов или жидкости немедленно выключите устройство и отключите все подключенные к нему кабели. Затем обратитесь в авторизованный сервисный центр Huawei.
- Поместите устройство на устойчивую поверхность. В противном случае устройство может упасть и привести к серьезной травме.



Риски травм: устройство может упасть и стать причиной серьезных травм или смерти. Многих травм, особенно у детей, можно избежать, приняв следующие простые меры предосторожности.

- Всегда используйте стойку или кронштейн, рекомендованный производителем.
- Используйте мебель, которая может обеспечить устойчивость устройства, и не кладите устройство на край поверхности, чтобы оно не упало.
- Никогда не ставьте устройство в неустойчивое положение и никогда не ставьте его на высокую мебель (например, книжный шкаф).
- Убедитесь, что провода и кабели, подключенные к устройству, проложены должным образом, чтобы никто не мог об них споткнуться, потянуть или схватить их.
- Не кладите ткань или другие материалы между устройством и поверхностью, на которой стоит устройство.
- Убедитесь, что ваши дети знают о том, как опасно взбираться на мебель, на которой находится это устройство.
- Не размещайте ничего, что может побудить детей забраться на верхнюю часть устройства или мебель, на которой установлено устройство.

- Соблюдайте те же меры предосторожности, если вам нужно переместить существующие устройства в другое место.

Безопасность детей

- Соблюдайте все меры предосторожности в отношении безопасности детей. Устройство и его аксессуары - не игрушка! Устройство содержит мелкие съемные детали, которые представляют опасность удушья. Храните устройство в местах, недоступных для детей.
- Данное устройство и его аксессуары не предназначены для детей. Дети могут пользоваться устройством только в присутствии взрослых.

Аксессуары

- Использование несовместимого или несертифицированного адаптера питания, зарядного устройства или аккумуляторной батареи может привести к возгоранию, взрыву и прочим опасным последствиям.
- Используйте только оригинальные аксессуары, разрешенные к применению с этой моделью производителем устройства. Нарушение этого требования может привести к аннулированию гарантии, нарушению местных норм и правил, а также к другим опасным последствиям. Информацию о наличии разрешенных аксессуаров можно узнать в месте приобретения данного устройства.

Адаптер питания

- Разъем электропитания служит для подключения устройства к сети электропитания.
- Для подключаемых к сети электропитания устройств розетка должна находиться рядом с устройством, и к ней должен быть осуществлен беспрепятственный доступ.
- Когда адаптер питания не используется, отключайте его от сети электропитания и данного устройства.
- Не используйте адаптер питания с поврежденным кабелем. Это может привести к поражению электрическим током, короткому замыканию или возгоранию.
- Не трогайте кабель питания мокрыми руками. Не тяните за кабель питания при отключении адаптера питания от сети электропитания.
- Не трогайте данное устройство или адаптер питания мокрыми руками. Это может привести к короткому замыканию, поломкам или поражению электрическим током.
- Убедитесь, что адаптер питания соответствует требованиям Приложения Q стандарта IEC/EN 62368-1, прошел испытания и одобрен в соответствии с национальными или местными стандартами.

Уход и обслуживание

- Не допускайте попадания влаги на устройство и его аксессуары. Не сушите устройство в микроволновой печи или с помощью фена.

- Не подвергайте устройство и его аксессуары воздействию высоких или низких температур. Это может повлиять на работу устройства и привести к возгоранию или взрыву.
- Не допускайте столкновения устройства с другими предметами. Это может привести к повреждению устройства, перегреву, возгоранию или взрыву.
- Перед чисткой или обслуживанием устройства закройте все запущенные приложения, выключите устройство и отсоедините все кабели.
- Не используйте химические моющие средства, порошковые очистители или иные химические вещества (например, спирт и бензин) для чистки устройства и его аксессуаров. Это может привести к повреждению или возгоранию устройства. Используйте влажную мягкую антистатическую салфетку для чистки устройства и его аксессуаров.
- Не разбирайте устройство и его аксессуары и не проводите их восстановительный ремонт. Это приведет к аннулированию гарантии и освободит производителя от ответственности за возможный ущерб. В случае повреждения обратитесь в авторизованный сервисный центр Huawei.
- Не используйте устройство, если его экран поврежден или разбит. Не пытайтесь удалить поврежденную часть. Немедленно обратитесь в авторизованный сервисный центр Huawei.

Инструкции по утилизации



Этот символ на устройстве, батарее, инструкции или упаковке означает, что само устройство и его батарея по истечении срока службы должны быть утилизированы в специальных пунктах приема, учрежденных городской администрацией. Так будут соблюдены правила утилизации электронных и электрических устройств, а также принципы бережного отношения к ресурсам и защиты здоровья человека и окружающей среды.

Для получения более подробной информации обращайтесь в местную городскую администрацию, службу уничтожения бытовых отходов или магазин розничной торговли, в котором было приобретено устройство, либо посетите веб-сайт <https://consumer.huawei.com/en/>.

Сокращение выбросов вредных веществ

Данное устройство и его электрические аксессуары отвечают Регламенту ЕС по регистрации, оценке, получению разрешения и ограничению применения химических веществ (EU REACH), Директиве ЕС об ограничении содержания вредных веществ (RoHS) и Директиве об использовании и утилизации аккумуляторных батарей (если есть). Для получения более подробной информации о соответствии устройства

требованиям регламента REACH и директивы RoHS посетите веб-сайт

<https://consumer.huawei.com/certification>.

Уведомления

Copyright © Huawei 2022. Все права защищены.

Описанное в настоящем руководстве устройство может включать в себя охраняемое авторским правом программное обеспечение компании Huawei и возможных лицензиаров. Воспроизводство, распространение, модификация, декомпилирование, демонтаж, декодирование, извлечение, обратное проектирование, сдача в аренду или субаренду либо передача указанного программного обеспечения запрещена без разрешения соответствующего владельца авторского права, при условии, что указанные запреты не противоречат применимым законам.

Товарные знаки

Термины HDMI и HDMI High-Definition Multimedia Interface и Логотип HDMI являются товарными знаками или зарегистрированными товарными знаками HDMI Licensing Administrator, Inc. в Соединенных Штатах и других странах.

Другие товарные знаки, наименования изделий, услуг и компаний, упомянутые в настоящем руководстве, принадлежат их владельцам.

Уведомление о ПО с открытым исходным кодом

Для получения более подробной информации об Уведомлении о ПО с открытым исходным кодом, пожалуйста, см. раздел

<https://consumer.huawei.com/en/support/content/en-us15892133/>.

Примечание

Некоторые функции устройства и его аксессуаров, описанные в настоящем руководстве, зависят от установленного программного обеспечения, производительности и параметров локальной сети, и могут не быть подключены операторами локальных сетей или провайдерами сетевых услуг или ограничены ими.

Поэтому характеристики, приведенные в настоящем руководстве, могут отличаться от характеристик приобретенного Вами устройства или аксессуаров.

Компания Huawei оставляет за собой право изменять информацию или характеристики, указанные в настоящем руководстве, без предварительного уведомления и обязательств.

ОТСУТСТВИЕ ОБЪЕМА ГАРАНТИЙ

ДАННОЕ РУКОВОДСТВО ПРЕДОСТАВЛЯЕТСЯ В ФОРМАТЕ "КАК ЕСТЬ". ЕСЛИ ИНОЕ НЕ ТРЕБУЕТСЯ ПРИМЕНИМЫМ ЗАКОНОДАТЕЛЬСТВОМ, КОМПАНИЯ HUAWEI НЕ ДАЕТ НИКАКИХ ЯВНЫХ ИЛИ НЕЯВНЫХ ГАРАНТИЙ, ВКЛЮЧАЯ КРОМЕ ПРОЧЕГО НЕЯВНЫЕ ГАРАНТИИ ГОТОВНОСТИ ДЛЯ ПРОДАЖИ И СООТВЕТСТВИЯ ОПРЕДЕЛЕННЫМ ЦЕЛЯМ, В ОТНОШЕНИИ ТОЧНОСТИ, ДОСТОВЕРНОСТИ ИЛИ СОДЕРЖАНИЯ НАСТОЯЩЕГО РУКОВОДСТВА.

ВО ВСЕХ УСТАНОВЛЕННЫХ ПРИМЕНИМЫМ ЗАКОНОДАТЕЛЬСТВОМ СЛУЧАЯХ КОМПАНИЯ HUAWEI НИ В КОЕМ СЛУЧАЕ НЕ НЕСЕТ ОТВЕТСТВЕННОСТИ ПО ФАКТИЧЕСКИМ, СЛУЧАЙНЫМ, КОСВЕННЫМ ИЛИ ПРЕДСКАЗУЕМЫМ КОСВЕННЫМ УБЫТКАМ, А ТАКЖЕ УПУЩЕННОЙ ВЫГОДЕ, УТРАТЕ ДЕЛОВЫХ ВОЗМОЖНОСТЕЙ, ПОТЕРЕ ДОХОДА, ПОТЕРЕ ИНФОРМАЦИИ, УТРАТЕ РЕПУТАЦИИ ИЛИ ПОТЕРЕ ОЖИДАЕМЫХ СБЕРЕЖЕНИЙ.

МАКСИМАЛЬНАЯ ОТВЕТСТВЕННОСТЬ (ДАННОЕ ОГРАНИЧЕНИЕ НЕ РАСПРОСТРАНЯЕТСЯ НА ОТВЕТСТВЕННОСТЬ ЗА ПРИЧИНЕНИЕ ВРЕДА, НАСКОЛЬКО ЭТО ПРИЕМЛЕМО В РАМКАХ СУЩЕСТВУЮЩЕГО ЗАКОНОДАТЕЛЬСТВА) HUAWEI, ВОЗНИКАЮЩАЯ В СВЯЗИ С ИСПОЛЬЗОВАНИЕМ ДАННОГО УСТРОЙСТВА, ОПИСАННОГО В ДОКУМЕНТЕ, ОГРАНИЧИВАЕТСЯ СУММОЙ, ВЫПЛАЧИВАЕМОЙ КЛИЕНТАМИ ПРИ ПОКУПКЕ ДАННОГО УСТРОЙСТВА.

Импортные и экспортные правила

Клиент должен соблюдать применимые правила и положения импорта или экспорта и получить все необходимые разрешения и лицензии на осуществление экспорта, реэкспорта или импорта устройства, описанного в настоящем руководстве, включая программное обеспечение и технические данные.

Политика конфиденциальности

Меры, принимаемые компанией Huawei для защиты Вашей личной информации, описаны в Политике конфиденциальности <https://consumer.huawei.com/privacy-policy>.

Дополнительная информация

На веб-странице <https://consumer.huawei.com/en/support> можно найти актуальную контактную информацию в вашей стране или регионе.

ВСЕ ИЗОБРАЖЕНИЯ В ДАННОМ РУКОВОДСТВЕ, ВКЛЮЧАЯ ЦВЕТ И РАЗМЕР УСТРОЙСТВА, А ТАКЖЕ ИЗОБРАЖЕНИЯ НА ЭКРАНЕ, ПРИВЕДЕНЫ ДЛЯ СПРАВКИ. ПРИОБРЕТЕННОЕ УСТРОЙСТВО МОЖЕТ ОТЛИЧАТЬСЯ ОТ ИЗОБРАЖЕННОГО В ДАННОМ РУКОВОДСТВЕ. ПОЛОЖЕНИЯ НАСТОЯЩЕГО РУКОВОДСТВА НЕ ПОДРАЗУМЕВАЮТ НИКАКИХ ГАРАНТИЙ, ЯВНЫХ ИЛИ НЕЯВНЫХ.

Вкладыш к краткому руководству пользователя

1.	Изготовитель, адрес	Хуавэй Девайс Ко., Лтд. КНР, 523808, г. Дунгуань, Гуандун, Административное здание №2 . (Huawei Device Company Limited, Administration Building No.2, Xincheng Road, Songshan Lake Zone, Dongguan, Guangdong, 523808, Китай) Тел.: +86-755-28780808
2.	Наименование и местонахождение уполномоченного изготовителем лица (импортера — если партия) в соответствии с требованиями технических регламентов Таможенного союза	ООО «Техкомпания Хуавэй» 121614, г. Москва, ул. Крылатская, д. 17, корпус 2
3.	Информация для связи	CISSupport@huawei.com +7 (495) 234-0686
4.	Торговая марка	HUAWEI
5.	Наименование и обозначение	Мониторы HUAWEI модели SSN-24, SSN-24BZ
6.	Назначение	Монитор HUAWEI — это LCD-монитор с безрамочным экраном, широким цветовым охватом и технологией защиты зрения.
7.	Характеристики и параметры	Размер: 23,8 дюйма Тип: LCD IPS-экран Разрешение: 1920 x 1080 пикселей, плотность пикселей: 93 PPI Соотношение сторон: 16:9 Угол обзора: 178 градусов Цветовой охват: P3 90% (100% sRGB) Контрастность: 1000:1 Яркость: 250 нит (типичное значение)

8.	Питание	Адаптер питания постоянного тока мощностью 24 Вт с круглым портом На входе: 100–240 В переменного тока На выходе: 12 В 2 А
9.	Страна производства	Китай
10.	Соответствует ТР ТС	Мониторы HUAWEI модели SSN-24, SSN-24BZ: <ul style="list-style-type: none"> • ТР ТС 020/2011 «Электромагнитная совместимость технических средств»; • ТР ТС 037/2016 «Об ограничении применения опасных веществ в изделиях электротехники и радиоэлектроники». Рекомендуемый адаптер питания: <ul style="list-style-type: none"> • ТР ТС 004/2011 «О безопасности низковольтного оборудования»; • ТР ТС 020/2011 «Электромагнитная совместимость технических средств»; • ТР ТС 037/2016 «Об ограничении применения опасных веществ в изделиях электротехники и радиоэлектроники».
11.	Правила и условия безопасной эксплуатации (использования)	Оборудование предназначено для использования в закрытых отапливаемых помещениях при температуре окружающего воздуха 0-35 град. С, и относительной влажности от 20% до 95% (без конденсации). Оборудование не нуждается в периодическом обслуживании в течение срока службы. Срок службы указан в сопроводительной документации.
12.	Правила и условия монтажа	Монтаж оборудования производится в соответствии с Кратким руководством пользователя, прилагаемом к данному оборудованию.
13.	Правила и условия хранения	Оборудование должно храниться в закрытых помещениях, в заводской упаковке, при температуре окружающего воздуха от минус 10 до плюс 45 град. С, и относительной влажности от 20% до 95% (без конденсации)
14.	Правила и условия перевозки (транспортирования)	Перевозка и транспортировка оборудования допускается только в заводской упаковке, любыми видами транспорта, без ограничения расстояний.

15.	Правила и условия реализации	Без ограничений
16.	Правила и условия утилизации	По окончании срока службы оборудования, обратитесь к официальному дилеру для утилизации оборудования.
17.	Правила и условия подключения к электрической сети и другим техническим средствам, пуска, регулирования и введения в эксплуатацию	Производится в соответствии с Кратким руководством пользователя, прилагаемом к данному оборудованию.
18.	Сведения об ограничениях в использовании с учетом предназначения для работы в жилых, коммерческих и производственных зонах	Оборудование предназначено для использования в жилых, коммерческих и производственных зонах без воздействия опасных и вредных производственных факторов. Оборудование предназначено для круглосуточной непрерывной эксплуатации без постоянного присутствия обслуживающего персонала
19.	Информация о мерах при неисправности оборудования	В случае обнаружения неисправности оборудования: <ul style="list-style-type: none"> • выключите оборудование, • отключите оборудование от электрической сети, • обратитесь в сервисный центр или к авторизованному дилеру для получения консультации или ремонта оборудования
20.	Месяц и год изготовления и (или) информация о месте нанесения и способе определения года изготовления	Дата изготовления устройства указана на упаковке в формате ММ/ГГ (ММ-месяц, ГГ-год).
21.	Комплектность	Монитор - 1 шт. Адаптер питания - 1 шт. Кабель HDMI - 1 шт. Эксплуатационные документы. *Комплект поставки может отличаться в зависимости от страны или региона реализации.

22.	Знак соответствия	
-----	--------------------------	---

Вкладыш к краткому руководству пользователя (Только для Республики Беларусь)

1.	Изготовитель, адрес	Хуавэй Девайс Ко., Лтд. КНР, 523808, г. Дунгуань, Гуандун, Административное здание №2 . (Huawei Device Company Limited, Administration Building No.2, Xincheng Road, Songshan Lake Zone, Dongguan, Guangdong, 523808, Китай) Тел.: +86-755-28780808
2.	Торговая марка	HUAWEI
3.	Наименование и обозначение	Мониторы HUAWEI модели SSN-24, SSN-24BZ
4.	Назначение	Монитор HUAWEI — это LCD-монитор с безрамочным экраном, широким цветовым охватом и технологией защиты зрения.
5.	Характеристики и параметры	Размер: 23,8 дюйма Тип: LCD IPS-экран Разрешение: 1920 x 1080 пикселей, плотность пикселей: 93 PPI Соотношение сторон: 16:9 Угол обзора: 178 градусов Цветовой охват: P3 90% (100% sRGB) Контрастность: 1000:1 Яркость: 250 нит (типичное значение)
6.	Питание	Адаптер питания постоянного тока мощностью 24 Вт с круглым портом На входе: 100–240 В переменного тока На выходе: 12 В 2 А
7.	Страна производства	Китай

8.	Соответствует ТР ТС	<p>Мониторы HUAWEI модели SSN-24, SSN-24BZ:</p> <ul style="list-style-type: none"> • ТР ТС 020/2011 «Электромагнитная совместимость технических средств»; • ТР ТС 037/2016 «Об ограничении применения опасных веществ в изделиях электротехники и радиоэлектроники». <p>Рекомендуемый адаптер питания:</p> <ul style="list-style-type: none"> • ТР ТС 004/2011 «О безопасности низковольтного оборудования»; • ТР ТС 020/2011 «Электромагнитная совместимость технических средств»; • ТР ТС 037/2016 «Об ограничении применения опасных веществ в изделиях электротехники и радиоэлектроники».
9.	Правила и условия безопасной эксплуатации (использования)	<p>Оборудование предназначено для использования в закрытых отапливаемых помещениях при температуре окружающего воздуха 0-35 град. С, и относительной влажности от 20% до 95% (без конденсации). Оборудование не нуждается в периодическом обслуживании в течение срока службы. Срок службы указан в сопроводительной документации.</p>
10.	Правила и условия монтажа	<p>Монтаж оборудования производится в соответствии с Кратким руководством пользователя, прилагаемом к данному оборудованию.</p>
11.	Правила и условия хранения	<p>Оборудование должно храниться в закрытых помещениях, в заводской упаковке, при температуре окружающего воздуха от минус 10 до плюс 45 град. С, и относительной влажности от 20% до 95% (без конденсации)</p>
12.	Правила и условия перевозки (транспортирования)	<p>Перевозка и транспортировка оборудования допускается только в заводской упаковке, любыми видами транспорта, без ограничения расстояний.</p>
13.	Правила и условия реализации	<p>Без ограничений</p>
14.	Правила и условия утилизации	<p>По окончании срока службы оборудования, обратитесь к официальному дилеру для утилизации оборудования.</p>

15.	Правила и условия подключения к электрической сети и другим техническим средствам, пуска, регулирования и введения в эксплуатацию	Производится в соответствии с Кратким руководством пользователя, прилагаемом к данному оборудованию.
16.	Сведения об ограничениях в использовании с учетом предназначения для работы в жилых, коммерческих и производственных зонах	Оборудование предназначено для использования в жилых, коммерческих и производственных зонах без воздействия опасных и вредных производственных факторов. Оборудование предназначено для круглосуточной непрерывной эксплуатации без постоянного присутствия обслуживающего персонала
17.	Информация о мерах при неисправности оборудования	В случае обнаружения неисправности оборудования: <ul style="list-style-type: none"> • выключите оборудование, • отключите оборудование от электрической сети, • обратитесь в сервисный центр или к авторизованному дилеру для получения консультации или ремонта оборудования
18.	Месяц и год изготовления и (или) информация о месте нанесения и способе определения года изготовления	Дата изготовления устройства указана на упаковке в формате ММ/ГГ (ММ-месяц, ГГ-год).
19.	Сертификат	Наличие и срок действия сертификата соответствия на данную модель можно найти на сайте https://tsouz.belgiss.by/
20.	Импортер в РБ	СООО «Мобильные ТелеСистемы», пр-т Независимости, 95-4, г. Минск, 220012 Республика Беларусь Унитарное предприятие «А1», 220030, Республика Беларусь, г. Минск, ул. Интернациональная, 36-2. ООО «ТрайдексБелПлюс», 223016, Минский район Новодворский с/с 33/1-8 ком.64, район д.Большое Стиклево

21.	Знак соответствия	
-----	--------------------------	--

Адаптер питания

HUAWEI модели HW-120200E02

Краткое руководство пользователя



Благодарим за выбор блока питания Торговой марки «HUAWEI» модели HW-120200E02 (далее – адаптер).

- i** Все изображения и рисунки в данном руководстве, включая (без ограничения) цвет адаптера, размер и пр. приведены для справки. Приобретенный продукт может отличаться от изображенного в данном руководстве. Ничто в настоящем руководстве не подразумевает гарантии, явной или неявной.

Знакомство с адаптером

Предназначен для питания соответствующих устройств визуального отображения информации с напряжением питания 20 В постоянного тока до 6,75 А.

Комплект поставки:

Блок питания – 1 шт.

Основные технические характеристики:

Входное напряжение: от сети переменного тока 100 - 240 В, 50/60 Гц.

Номинальное напряжение на выходе адаптера: 12В 2А.

Инструкция по подключению

- 1 Вставьте штекер в разъем устройства.
- 2 Подсоедините силовую вилку адаптера к розетке внешней электрической сети переменного тока ~ 220 В.

Меры предосторожности

В данном разделе приведена важная информация по работе и безопасной эксплуатации адаптера и подключенного к нему оборудования. Внимательно прочтите данный раздел перед началом работы.

Не оставляйте адаптер под прямыми солнечными лучами на длительное время.

Во избежание возгорания или поражения электрическим током не допускайте попадания на адаптер или его аксессуары воды или влаги.

Не размещайте адаптер вблизи источников тепла, например рядом с микроволновой печью, духовым шкафом или радиатором.

Не допускайте сгибов, переломов шнура адаптера.

Для подключаемых к сети электропитания устройств розетка должна находиться рядом с адаптером, и к ней должен быть осуществлен беспрепятственный доступ.

Не допускайте падения адаптера питания и не ударяйте его.

Не трогайте адаптер или оборудование мокрыми руками. Это может привести к короткому замыканию, поломкам или поражению электрическим током.

Перед чисткой адаптера вытащите его из розетки.

Не используйте химические моющие средства, порошковые очистители или иные химические вещества (например, спирт и бензин) для чистки адаптера и его аксессуаров. Это может привести к повреждению или возгоранию адаптера.

Используйте влажную мягкую антистатическую салфетку для чистки адаптера и его аксессуаров.

Не производите самостоятельную разборку или ремонт адаптера. В случае обнаружения неисправности, отключите адаптер от электрической сети и от оборудования, обратитесь в сервисный центр или к авторизованному дилеру для получения консультации или ремонта адаптера.

Рекомендуется отключать адаптер от розетки внешней электрической сети, если оборудование, к которому он подключен, не используется.

Электронное оборудование

Выключайте ваше оборудование в местах, где использование подобных устройств запрещено.

Не используйте данный адаптер, если это может вызвать помехи в работе другого электронного оборудования.

Медицинское оборудование

Соблюдайте правила, принятые в больницах и медицинских учреждениях. Не используйте оборудование, если его использование запрещено.

Безопасность детей

Соблюдайте все меры предосторожности в отношении безопасности детей. Адаптер и его шнуры - не игрушка! Адаптер имеет шнур, который представляет опасность удушья. Храните адаптер в местах, недоступных для детей. Не разрешайте детям облизывать адаптер и его шнур. Данный адаптер и его шнур не предназначены для детей.

Условия эксплуатации, хранения и транспортирования

Оборудование предназначено для использования в закрытых отапливаемых помещениях при температуре окружающего воздуха +5°C до +40°C, относительной влажности до 80% без конденсации влаги.

Оборудование предназначено для использования в жилых, коммерческих и производственных зонах без воздействия опасных и вредных производственных факторов

Оборудование предназначено для эксплуатации без постоянного присутствия обслуживающего персонала.

Срок службы 3 года.

Хранение и транспортирование при температуре окружающего воздуха от -40°C до +70°C, относительной влажности до 95% без конденсации влаги.

Перевозка и транспортировка оборудования допускается только в заводской упаковке, любыми видами транспорта, без ограничения расстояний.

Адаптер предназначен для хранения в закрытых помещениях, в заводской упаковке.

Срок хранения 3 года.

Инструкция по утилизации



Этот знак обозначает, что данное устройство, не должно уничтожаться вместе с обычными бытовыми отходами. Устройство и его аксессуары не должны уничтожаться вместе с неотсортированными бытовыми отходами, а должны быть переданы в сертифицированный пункт сбора для вторичной переработки или правильной утилизации.

Для получения более подробной информации о правилах утилизации адаптера обращайтесь в местную городскую администрацию, службу уничтожения бытовых отходов или магазин розничной торговли, в котором было приобретено адаптер.

Условия реализации

Реализация адаптера осуществляется в заводской упаковке оптовым и розничным способом, без ограничений.

Производственная информация

Торговая марка: HUAWEI

Страна производства: Китай

Дата изготовления устройства (год, месяц, день) соответствует 7,8,9 цифре штрих-кода, нанесенного на ..., и определяется следующим образом:

«7» -год изготовления:

год	2010	2011	2012	2013	2014	2015
код	A	B	C	D	E	F

«8»-месяц изготовления:

месяц	1	2	3	4	5	6	7	8	9	10	11	12
код	1	2	3	4	5	6	7	8	9	A	B	C

«9»-день изготовления:

день	1	2	3	4	5	6	7	8	9	10	11
код	1	2	3	4	5	6	7	8	9	A	B

день	12	13	14	15	16	17	18	19	20	21	22
код	C	D	E	F	G	H	J	K	L	M	N

день	23	24	25	26	27	28	29	30	31		
код	P	R	S	T	V	W	X	Y	Z		

Для получения более подробной информации посетите веб-сайт

<https://consumer.huawei.com/en/support/>

Контактная информация

Изготовитель:

Huawei Device Company Limited (Хуавэй Девайс Ко., Лтд)

адрес: КНР, 523808, г. Дунгуань, Гуандун, Административное здание №2.

Тел.: +86-755-28780808

Импортер в РФ:

ООО «Техкомпания Хуавэй», Российская Федерация, 121614, г. Москва, ул. Крылатская, д. 17, корп. 2, ОГРН 1027739023212

телефон: +7 495 234 0686

E-mail: CISSupport@huawei.com

Соответствие нормативным документам

Характеристики адаптера соответствуют:

Технический регламент Таможенного Союза «О безопасности низковольтного оборудования» (ТР ТС 004/2011)

Технический регламент Таможенного союза «Электромагнитная совместимость технических средств» (ТР ТС 020/2011)

Технический регламент Евразийского Экономического Союза 037/2016 «Об ограничении применения опасных веществ в изделиях электротехники и радиоэлектроники». (ТР ЕАЭС 037/2016)

Знак соответствия:



Уведомления

Copyright © Huawei 2022. Все права защищены.

ДАННЫЙ ДОКУМЕНТ ПРЕДОСТАВЛЯЕТСЯ ТОЛЬКО В ИНФОРМАЦИОННЫХ ЦЕЛЯХ БЕЗ КАКИХ-ЛИБО ЯВНЫХ ИЛИ НЕЯВНЫХ ГАРАНТИЙ.