

Руководство по эксплуатации

СТАВР®

Надёжен. Нацелен на результат

ПДЭ-200/1900СТ



Пила дисковая электрическая

www.stavp.ru

Компания «Омега» благодарит Вас за Ваш выбор и надеется, что настоящее изделие торговой марки «Ставр» будет полностью отвечать Вашим ожиданиям. Для того, чтобы Ваша покупка прослужила Вам долгое время, необходимо правильно ее использовать, хранить и проводить техническое и сервисное обслуживание, в связи с чем настоятельно рекомендуем Вам перед использованием тщательно изучить информацию, изложенную в настоящем руководстве.

Уважаемый покупатель!

При покупке электроинструмента необходимо удостовериться в его работоспособности. Также необходимо проверить комплектацию и наличие штампа торгующей организации, даты продажи и подписи продавца с номером модели и серийным номером на гарантийном талоне, являющемся неотъемлемой частью настоящего руководства.

МЕРЫ ПРЕДОСТОРОЖНОСТИ	3
ПРАВИЛА БЕЗОПАСНОГО	
ИСПОЛЬЗОВАНИЯ ДИСКОВОЙ ПИЛЫ	4
СОСТАВНЫЕ ЧАСТИ	5
КОМПЛЕКТ ПОСТАВКИ	5
ПОДГОТОВКА К РАБОТЕ	6
ЭКСПЛУАТАЦИЯ	8
ХРАНЕНИЕ И ОБСЛУЖИВАНИЕ	10
УТИЛИЗАЦИЯ	10
СРОК СЛУЖБЫ	10
ГАРАНТИЙНЫЕ УСЛОВИЯ	11
ШУМОВИБРАЦИОННЫЕ ХАРАКТЕРИСТИКИ	12
ТЕХНИЧЕСКИЕ ХАРАКТЕРИСТИКИ	12

НАЗНАЧЕНИЕ ИЗДЕЛИЯ, ОБЛАСТЬ ПРИМЕНЕНИЯ

Пила дисковая электрическая ПДЭ-200/1900СТ применяется для распиливания деревянных, пластиковых изделий, а также изделий из фосфогипса и газонаполненного бетона. Использование пилы не по назначению является основанием для отказа в гарантийном ремонте.

МЕРЫ ПРЕДОСТОРОЖНОСТИ

1. Не используйте электроинструмент для любых иных целей, кроме указанных в настоящем руководстве.
2. Не допускайте использования электроинструмента неквалифицированными, несовершеннолетними лицами или людьми с недостаточными для использования электроинструмента физическими данными. В случае передачи электроинструмента другим лицам подробно расскажите о правилах его использования и дайте ознакомиться с настоящим руководством.
3. Не погружайте электроинструмент или отдельные его части в воду или другие жидкости.
4. Не используйте электроинструмент, если есть риск возгорания или взрыва, например, вблизи легковоспламеняющихся жидкостей или газов.
5. Переносите электроинструмент, держа его только за основную рукоятку.
6. Не переносите электроинструмент во включенном состоянии.
7. Убедитесь в том, что параметры в сети соответствуют параметрам, указанным на электроинструменте и в настоящем руководстве.
8. При работе с электроинструментом пользуйтесь средствами индивидуальной защиты. В случае необходимости воспользуйтесь респиратором, специальными перчатками, очками и наушниками.
9. При работе с электроинструментом рекомендуется надевать подходящую одежду, чтобы части одежды не контактировали с инструментом. Также убедитесь, что на Вас нет ничего, что могло бы помешать работе или вызвать нежелательные последствия.
10. В целях Вашей безопасности обязательно не рекомендуется работать с ненадежно закрепленным обрабатываемым материалом и нестабильной или неустойчивой поверхностью при работе в ручном режиме распиливания. По возможности обеспечьте четкую фиксацию обрабатываемой поверхности или материала, например, с помощью тисков, креплений и т.д.
11. Электроинструмент следует подводить к обрабатываемому материалу/поверхности только во включенном состоянии.
12. При работе крепко держите электроинструмент за обе рукоятки.
13. Ничего, кроме обрабатываемой поверхности или материала, не должно касаться движущихся частей электроинструмента.
14. Не допускайте нагрузку электроинструмента, вызывающую его остановку.
15. Запрещается фиксация электроинструмента в стационарном режиме при помощи приспособлений, не входящих в комплект поставки.
16. Не оставляйте включенный электроинструмент без внимания.
17. Не кладите электроинструмент сразу же после отключения, дождитесь полной остановки вращения диска.
18. Всегда старайтесь держать электроинструмент так, чтобы пыль, опилки, мелкие частицы и т.д. не летели в сторону тела.
19. Избегайте попадания сетевого кабеля на обрабатываемую электроинструментом поверхность.
20. Держите сетевой кабель вдали от источника нагрева, масла и острых предметов.
21. Не допускайте присутствия детей, животных или посторонних в рабочей зоне.
22. Не прикасайтесь во время работы с

инструментом к заземленным предметам (например, трубопроводам, радиаторам отопления, газовым плитам, холодильнику).

23. При отключении электроинструмента от сети держитесь за штекер сетевого кабеля.

24. Всегда отключайте электроинструмент от электросети, когда Вы его не используете.

25. Отключайте электроинструмент от электрической сети:

- в случае любых неполадок;
- перед сменой дисков или чисткой;
- после окончания эксплуатации.

26. Не пользуйтесь электроинструментом после его падения или если на нем видны какие-либо следы повреждения, а также с поврежденным сетевым кабелем или штекером. Обратитесь в авторизованный сервисный центр для диагностики или ремонта электроинструмента.

27. При повреждении сетевого кабеля во избежание опасности его должен заменить изготовитель или его агент, или аналогичное квалифицированное лицо.

Замена сетевого кабеля осуществляется в авторизованном сервисном центре согласно действующему тарифу.

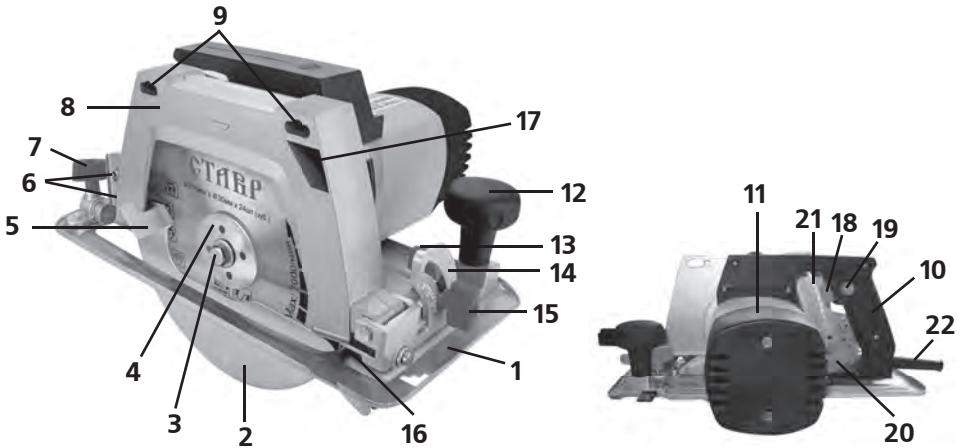
28. Работа и техобслуживание должны осуществляться строго в соответствии с данным руководством.

29. Не используйте чистящие средства, которые могут вызвать эрозию инструмента (бензин и прочие агрессивные средства).

ПРАВИЛА БЕЗОПАСНОГО ИСПОЛЬЗОВАНИЯ ДИСКОВОЙ ПИЛЫ

1. При блокировании пильного диска незамедлительно отпустите выключатель или отключите штекер сетевого кабеля от сети.
2. Не используйте инструмент без защитного кожуха.
3. Пильный диск должен быть тоньше, а разведенные зубья должны быть толще, чем клин.
4. Необходимо применять только острые и исправные пильные диски.
5. После выключения пилы нельзя тормозить вращающийся диск давлением сбоку.
6. Перед работой убедитесь, что диск установлен правильно.
7. Не используйте адаптеры для установки диска на шпинделе.
8. Всегда надежно фиксируйте диск на шпинделе.

ВНИМАНИЕ! НИ В КОЕМ СЛУЧАЕ НЕ СЛЕДУЕТ ИСПОЛЬЗОВАТЬ ЭЛЕКТРОИНСТРУМЕНТ В СОСТОЯНИИ АЛКОГОЛЬНОГО ИЛИ НАРКОТИЧЕСКОГО ОПЬЯНЕНИЯ ИЛИ В ИНЫХ УСЛОВИЯХ, МЕШАЮЩИХ ОБЪЕКТИВНОМУ ВОСПРИЯТИЮ РЕАЛЬНОСТИ, И НЕ СЛЕДУЕТ ДОВЕРЯТЬ ЭЛЕКТРОИНСТРУМЕНТ ЛЮДЯМ В ТАКОМ СОСТОЯНИИ ИЛИ В ТАКИХ УСЛОВИЯХ!



СОСТАВНЫЕ ЧАСТИ

1. Опорная подошва
2. Возвратный защитный кожух
3. Болт фиксации пильного диска
4. Внешний фланец
5. Рычаг перемещения защитного кожуха
6. Винты крепления расклинивающего ножа
7. Винт-фиксатор положения угла распиливания 1
8. Основной защитный кожух
9. Отверстия для установки струбцин
10. Основная рукоятка
11. Корпус электродвигателя
12. Дополнительная рукоятка
13. Винт-фиксатор параллельного упора
14. Шкала установки угла распиливания
15. Винт-фиксатор положения угла распиливания 2
16. Паз для установки параллельного упора
17. Отверстие выброса опилок
18. Выключатель
19. Предохранитель от случайного включения
20. Винт-фиксатор установки глубины распиливания

21. Шкала установки глубины распиливания
22. Сетевой кабель

КОМПЛЕКТ ПОСТАВКИ

1. Руководство по эксплуатации
2. Пила дисковая
3. Параллельный упор
4. Расклинивающий нож
5. Дополнительный защитный кожух
6. Крепления для стационарной установки пилы (комплект)
7. Переходник для подключения пылесоса/мешка для сбора отходов
8. Скоба-фиксатор выключателя при работе в стационарном режиме
9. Угольные щетки (комплект)
10. Крепеж для дополнительного защитного кожуха (комплект)
11. Саморез
12. Торцевой шестигранный ключ
13. Ключ фланца
14. Фиксирующая пластина
15. Пильный диск (может быть установлен на пилу)

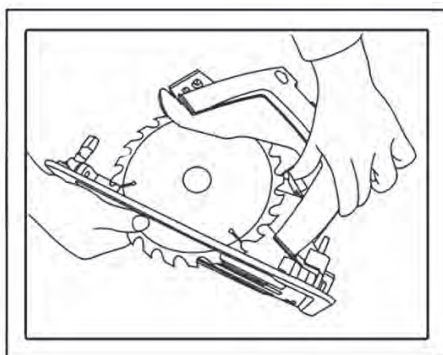
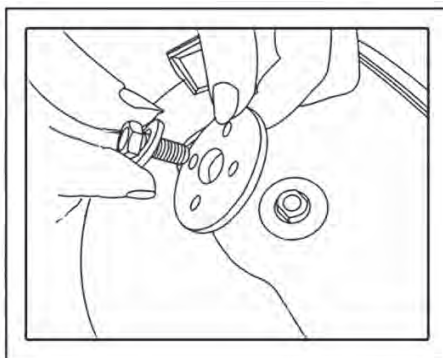
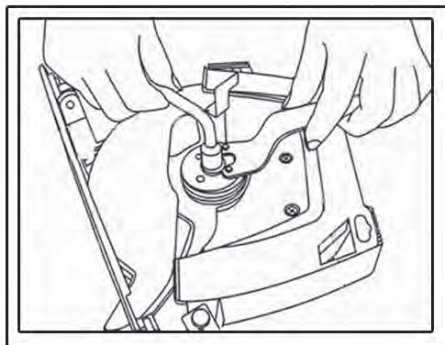
ПОДГОТОВКА К РАБОТЕ

1. Прежде чем подключить электроинструмент к питающей сети, убедитесь, что параметры сети отвечают требованиям, указанным в настоящем руководстве и на электроинструменте.
2. Проверьте целостность электроинструмента и сетевого кабеля.
3. При использовании удлинителя убедитесь, что удлинитель рассчитан на мощность электроинструмента.
4. Убедитесь в правильности сборки и надежности крепления всех узлов.

ВНИМАНИЕ! Перед выполнением любых операций дождитесь полной остановки диска и убедитесь, что инструмент выключен и отключен от питающей сети.

УСТАНОВКА И СНЯТИЕ ПИЛЬНОГО ДИСКА УСТАНОВКА

1. Поместите ключ фланца в предусмотренные для него отверстия на внешнем фланце (4).
2. Наденьте торцевой ключ на болт (3).
3. Открутите болт (3) против часовой стрелки, удерживая внешний фланец (4) ключом для фланца.
4. Снимите болт (3) вместе с шайбой, внешний фланец (4).

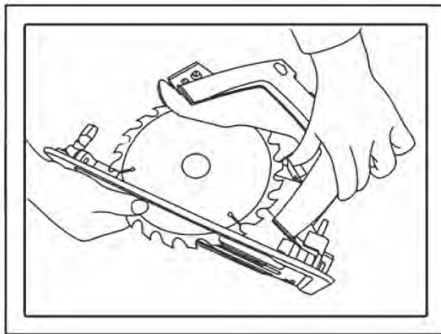
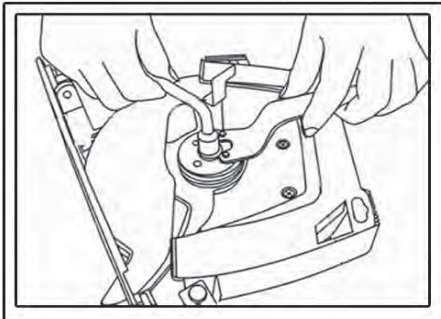


5. Ослабьте винт-фиксатор (20) поднимите максимально защитный кожух (8).
6. Отведите возвратный защитный кожух (2) до упора, затем наденьте пильный диск на внутренний фланец.
7. Установите внешний фланец (4) и болт (3) с шайбой на шпindelь.
8. Выпуклая сторона внешнего фланца (4) должна быть направлена наружу от пильного диска.
9. Поместите ключ для фланца в предусмотренные для него отверстия на внешнем фланце (4).
10. Наденьте торцевой ключ на болт (3) и затяните его, вращая по часовой стрелке до упора, удерживая внешний фланец (4) ключом для фланца.
11. Убедитесь, что диск надежно зафиксирован и правильно установлен.

ПРИМЕЧАНИЕ: направление движения диска должно совпадать с направлением, указанным на защитном кожухе (8).

СНЯТИЕ

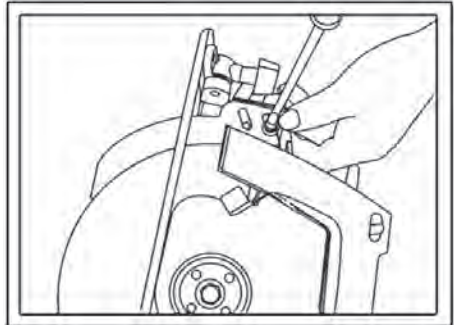
1. Поместите ключ фланца в предусмотренные для него отверстия на внешнем фланце (4).
2. Наденьте торцевой ключ на болт (3).
3. Открутите болт (3) против часовой стрелки, удерживая внешний фланец (4) ключом для фланца.
4. Снимите болт (3) вместе с шайбой, внешний фланец (4), поднимите защитный кожух (8) как можно выше и снимите пильный диск.



ВНИМАНИЕ! Используйте только диски с соответствующим диаметром, толщиной и максимальной скоростью вращения. Не используйте камне- или металлорежущие диски.

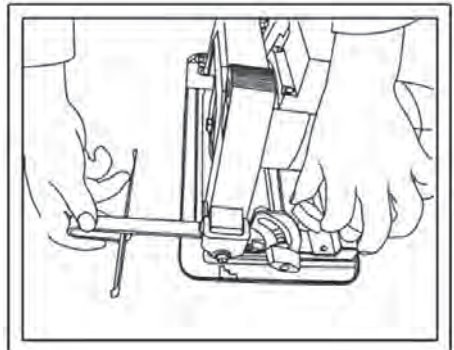
РАСКЛИНИВАЮЩИЙ НОЖ

Расклинивающий нож предотвращает заклинивание пильного диска. Его необходимо установить перед началом работы и закрепить при помощи винтов расположенных на задней части основного защитного кожуха (8).



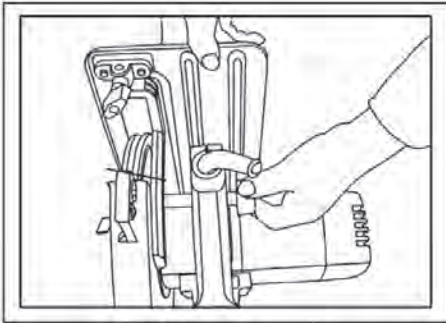
УСТАНОВКА И СНЯТИЕ ПАРАЛЛЕЛЬНОГО УПОРА

1. Ослабьте винт-фиксатор параллельного упора (13) путем вращения против часовой стрелки.
 2. Вставьте параллельный упор в предназначенное для него отверстие (16).
 3. Установите параллельный упор в необходимое положение и затяните винт-фиксатор (13), вращая его по часовой стрелке до полной фиксации.
- При снятии параллельного упора действуйте в обратном порядке.



УСТАНОВКА ГЛУБИНЫ ПОПИЛА

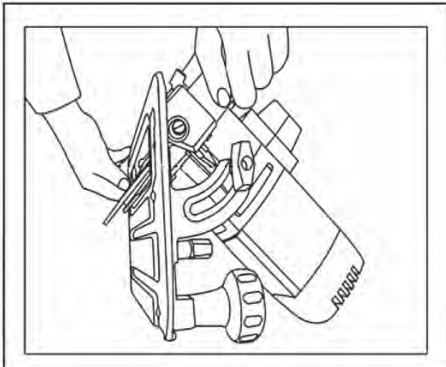
1. Для установки следует ослабить винт (20), вращением против часовой стрелки и, используя шкалу (21), установить желаемую глубину распиливания посредством перемещения опорной подошвы (1) вверх/вниз.
2. Зафиксируйте положение опорной подошвы (1), закрутив винт (20) по часовой стрелке до упора.



ВНИМАНИЕ! После регулировки глубины распила всегда надежно закручивайте винт (20).

УСТАНОВКА УГЛА НАКЛОННОГО ПРОПИЛА ПРИМЕЧАНИЕ:

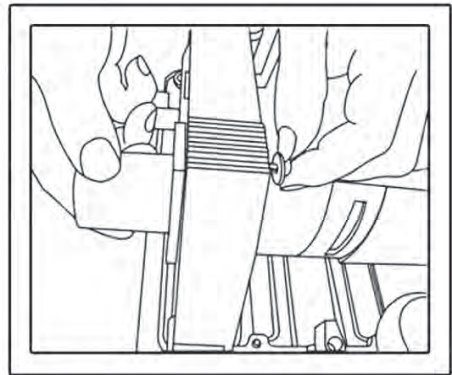
Пила дисковая ПДЭ-200/1900СТ может работать под углом от 0° до 45°.



1. Ослабьте винты (7) и (15), используя шкалу (14) установите желаемый угол распиливания (0° - 45°).
2. После выполнения регулировки надежно зафиксируйте винты (7) и (15).

УСТАНОВКА ПЕРЕХОДНИКА ДЛЯ ПОДКЛЮЧЕНИЯ ПЫЛЕСОСА/ МЕШКА ДЛЯ СБОРА ОПИЛОК

Вставьте переходник в отверстие для выброса опилок (17) и закрепите его с обратной стороны саморезом.



ЭКСПЛУАТАЦИЯ

РАСПИЛИВАНИЕ В РУЧНОМ РЕЖИМЕ

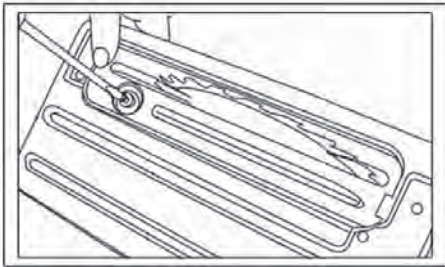
1. Установите переходник для подключения пылесоса/мешка для сбора опилок.
2. Установите опорную подошву (1) на поверхность/деталь так, чтобы пильный диск не касался материала.
3. Подсоедините штекер сетевого кабеля к сети.
4. Нажмите и удерживайте предохранитель от случайного включения (19).
5. Нажмите и удерживайте выключатель (18).
6. После включения инструмента подождите, пока диск наберет максимальное количество оборотов.
7. Начинайте распиливание, плавно пе-

ремеща пилу до завершения процесса распиливания.

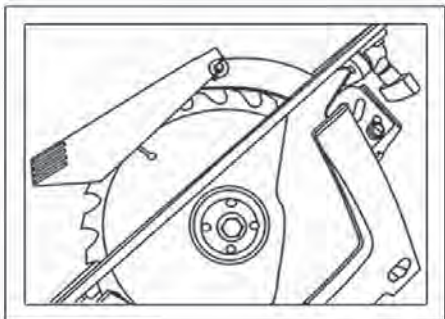
8. Для отключения просто отпустите выключатель (18) и отсоедините штекер сетевого кабеля от сети.

**РАСПИЛИВАНИЕ
В СТАЦИОНАРНОМ РЕЖИМЕ**

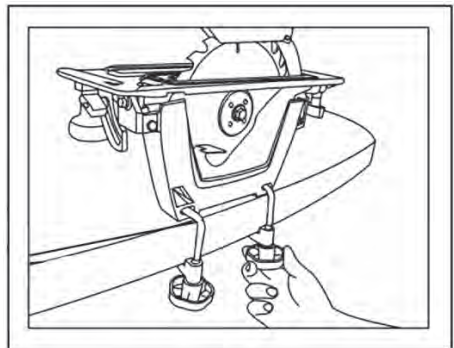
1. Переверните пилу и положите на устойчивую поверхность.
2. Снимите переходник для подключения пылесоса/мешка для сбора опилок.
3. Отведите возвратный защитный кожух (2) до упора, чтобы полностью открылся пильный диск.
4. Удерживая возвратный кожух (2) установите на опорную подошву (1) фиксирующую пластину с прорезью для пильного диска (только для стационарного режима) и зафиксируйте ее на опорной подошве (1) при помощи винта.



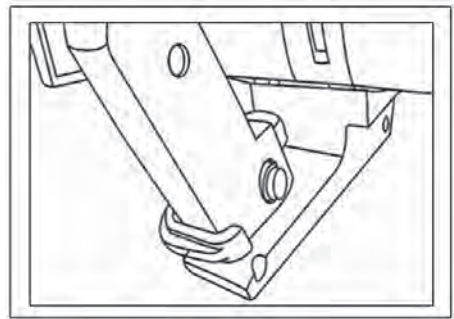
5. Установите дополнительный (треугольный) защитный кожух на расклинивающий нож.



6. С помощью креплений для стационарной установки пилы (струбцин) закрепите инструмент на столе, верстаке или другой твердой, ровной, устойчивой поверхности. Наденьте треугольные крепежные части на стальные штыри со стороны резьбы. После этого установите пилу с краю стола или верстака так, чтобы отверстия для крепления (9) были внизу и находились на одном уровне с краем стола или верстака. Проденьте штыри струбцин короткой стороной в отверстие (9). После этого установите треугольные крепежные части с нижней стороны стола (верстака) и установите на резьбовые концы струбцин фиксирующие головки, после чего затяните их до полной фиксации пилы.



7. Не включая штекер сетевого кабеля в сеть, установите специальную скобу для фиксации выключателя во включенном состоянии.



8. Подключите штекер сетевого кабеля к сети.
9. Осторожно подавайте материал для распиливания. Следите за устойчивостью и надежностью крепления.

ХРАНЕНИЕ ТЕХНИЧЕСКОЕ ОБСЛУЖИВАНИЕ

ХРАНЕНИЕ

ВНИМАНИЕ! Перед проведением работ по техобслуживанию электроинструмента всегда отключайте сетевой кабель от электросети.

ТЕХНИЧЕСКОЕ ОБСЛУЖИВАНИЕ

1. Хранить электроинструмент необходимо при температуре окружающей среды от 0°С до +40°С и относительной влажности воздуха не более 80% в месте, недоступном для детей.
2. Использование изношенных пильных дисков снижает эффективность выполняемой работы и может привести к выходу из строя электродвигателя или редуктора, поэтому необходимо периодически затачивать или заменять износившиеся диски, как только в этом появляется необходимость.
3. Регулярно проверяйте надежность крепления всех винтов. При обнаружении ослабленного винта немедленно затяните его. В противном случае Вы подвергаете себя риску получения травмы.
4. Необходимо особенно бережно относиться к электродвигателю, избегать попадания воды или масла в его обмотки.
5. После работы тщательно протирайте электроинструмент.
6. Следите за тем, чтобы вентиляционные отверстия всегда были чистыми.
7. В результате работы угольные щетки подвергаются естественному износу.

Внимательно следите за их состоянием и своевременно заменяйте. Для замены угольных щеток обращайтесь в авторизованные сервисные центры.

УТИЛИЗАЦИЯ

При утилизации пришедшего в негодность электроинструмента примите все меры, чтобы не нанести вреда окружающей среде. Не стоит самостоятельно пытаться утилизировать электроинструмент. Настоятельно рекомендуется обратиться в специальную службу.

СРОК СЛУЖБЫ

Данное изделие при соблюдении всех требований, указанных в настоящем руководстве должно прослужить не менее 3 лет.

Фирма-производитель оставляет за собой право вносить в конструкцию и комплектацию изменения, не ухудшающие эксплуатационные качества товара.

ГАРАНТИЙНЫЕ УСЛОВИЯ

Гарантийные обязательства осуществляются при наличии правильно заполненного гарантийного талона с указанием в нем даты продажи, серийного номера, печати (штампа) торгующей организации, подписи продавца. При отсутствии у Вас правильно заполненного гарантийного талона мы будем вынуждены отклонить Ваши претензии.

Во избежание недоразумений убедительно просим Вас перед началом работы с изделием внимательно ознакомиться с условиями эксплуатации, указанными в настоящем руководстве.

Обращаем Ваше внимание на исключи-

тельно бытовое назначение электроинструмента.

Правовой основой настоящих гарантийных условий является действующее законодательство Российской Федерации, в частности, последняя редакция Федерального закона «О защите прав потребителей» и Гражданский кодекс Российской Федерации.

Гарантийный срок эксплуатации на изделие составляет 12 месяцев. Этот срок исчисляется со дня продажи через розничную сеть.

Наши гарантийные обязательства распространяются только на неисправности, выявленные в течение гарантийного срока, и обусловленные производственными, технологическими и конструктивными дефектами, т. е. допущенными по вине предприятия-изготовителя.

Гарантийные обязательства не распространяются:

А) На неисправности изделия, возникшие в результате:

1. несоблюдения пользователем предписаний руководства по эксплуатации;
2. механического повреждения, вызванного внешним или любым другим воздействием;
3. использования изделия не по назначению;
4. влияния неблагоприятных атмосферных и внешних факторов на изделие, таких как дождь, снег, повышенная влажность, нагрев, агрессивные среды, несоответствие параметров питающей электросети требованиям руководства по эксплуатации;
5. использования принадлежностей, расходных материалов и запчастей, не предусмотренных технологической конструкцией данной модели;

6. попадания внутрь изделия инородных предметов или засорения вентиляционных отверстий большим количеством отходов, таких как пыль, опилки, мелкие частицы и т.п.

Б) На изделия, подвергавшиеся вскрытию, ремонту или модификации неуполномоченными на то лицами.

В) На неисправности, возникшие вследствие ненадлежащего обращения или хранения изделия, признаками чего являются:

1. наличие ржавчины на металлических элементах изделия;
2. наличие окислов коллектора двигателя;
3. обрывы и надрезы сетевого кабеля;
4. сколы, царапины, сильные потертости корпуса.

Г) На неисправности, возникшие в результате перегрузки изделия, повлекшей выход из строя электродвигателя или других узлов и деталей.

К безусловным признакам перегрузки относятся:

- деформация или оплавление пластмассовых деталей и узлов изделия;
- появление окалины на коллекторе электродвигателя или угольных щетках;
- одновременный выход из строя ротора и статора электродвигателя;
- потемнение или обугливание изоляции проводов.

Д) На расходные материалы, сменные детали, узлы, подлежащие периодической замене, такие как угольные щетки, шлифовальные полотна, мешок для сбора пыли и проч.

Е) На изделия без четко читаемого серийного номера.

Обращаем ваше внимание, что доставка изделия в сервисный центр и из него осуществляется конечным потребителем (владельцем) или за его счет.

ООО «Омега»

Россия, г. Ульяновск, ул. Локомотивная, 14

Дата изготовления

указана на серийном номере

ВНИМАНИЕ! При покупке изделия требуйте проверки комплектности и исправности, а также правильного заполнения гарантийного талона.

Список сервисных центров можно узнать у продавца или на сайте www.stavr-tools.ru

ШУМОВИБРАЦИОННЫЕ ХАРАКТЕРИСТИКИ

Шумовибрационные характеристики соответствуют европейским стандартам.

Шум	Вибрация
KwA: 92dB(A)	K: 6,051m/s ²

ТЕХНИЧЕСКИЕ ХАРАКТЕРИСТИКИ

Допустимые параметры питания	220-240 В 50 Гц
Потребляемая мощность	1900 Вт
Число оборотов	6000/мин
Размер диска	200 мм
Макс. глубина пропила	63 мм (90°) 53 мм (45°)
Длина сетевого кабеля	3 м
Вес	6,1 кг