

**Lenovo**

**ThinkCentre**

ThinkCentre TIO24Gen5

Руководство пользователя

Тип устройства: 12NA-GAR1-WW

**Think**

---

## Номера изделий

A23TIO24

12NA-GAR1-WW

Первая редакция (апрель 2023 г.)

© Lenovo, 2023 г.

Услуги, изделия, данные и программное обеспечение компании LENOVO разработаны исключительно на частные средства и передаются государственным организациям как коммерческие продукты в соответствии с документом 48 C.F.R. 2.101 с ограничением прав на использование, размножение и разглашение.

**ОГРАНИЧЕНИЕ ПРАВ (ПРИМЕЧАНИЕ).** Если изделия, данные, программное обеспечение и сервис поставляются в соответствии с контрактом Управления общих служб (General Services Administration), использование, размножение и разглашение подпадают под ограничения, определенные в контракте № GS-35F-05925.

---

## Содержание

Информация о безопасности .....	iv
Общие правила техники безопасности.....	iv
<b>Глава 1. Приступая к работе .....</b>	<b>1-1</b>
Комплект поставки.....	1-1
Замечания по использованию.....	1-4
Расположение разъемов и органов управления на мониторе.....	1-5
Подготовка монитора к работе.....	1-7
Включение монитора и компьютера .....	1-14
<b>Глава 2. Настройка и использование монитора .....</b>	<b>2-1</b>
Установка на стене (дополнительно) .....	2-4
Удобство и простота работы .....	2-5
Настройка изображения на мониторе .....	2-7
Как выбрать поддерживаемый режим отображения .....	2-11
Пробуждение компьютера и монитора .....	2-12
Знакомство с управлением питанием.....	2-13
Уход за монитором .....	2-14
<b>Глава 3. Справочная информация.....</b>	<b>3-1</b>
Разборка монитора.....	3-1
Характеристики монитора.....	3-4
Устранение неисправностей.....	3-6
Как установить драйвер монитора вручную .....	3-8
Информация о получении сервисного обслуживания .....	3-10

---

<b>Приложение А. Сервисное обслуживание и поддержка.....</b>	<b>A-1</b>
Регистрация .....	A-1
Техническая поддержка через Интернет .....	A-1
Телефонная техническая поддержка .....	A-1
<b>Приложение В. Замечания .....</b>	<b>B-1</b>
Информация о переработке.....	B-2
Товарные знаки .....	B-3
Кабели питания и адаптеры питания.....	B-3

---

# Информация о безопасности

---

## Общие правила техники безопасности

Советы, которые помогут безопасно использовать компьютер, см. на сайте:  
<http://www.lenovo.com/safety>

الرجاء قراءة معلومات السلامة قبل تركيب هذا المنتج.

Преди инсталиране на продукта, прочетете Информация за безопасност.

Před instalací tohoto produktu si přečtěte bezpečnostní informace.

Før du dette tages i brug produkt, skal du læse sikkerhedsoplysningerne.

Lesen Sie die Sicherheitshinweise, bevor Sie das Gerät installieren.

Прив εγκαταστήσετε αυτό το προϊόν, διαβάστε τις Πληροφορίες για την ασφάλεια.

Antes de instalar este producto, lea la Información de seguridad.

Ennen kuin asennat tämän tuotteen, lue Turvallisuustiedot.

Avant d'installer ce produit, lisez les Informations de sécurité.

לפני התקנת המוצר, חשוב לקרוא את המידע בנושא בטיחות.

Prije ugradnje proizvoda pročitajte obavijesti o sigurnosti.

A termék használatba vétele előtt olvassa el a biztonsági tudnivalókat.

Sebelum memasang produk ini, baca Informasi Keselamatan.

Prima di installare il prodotto, leggere le informazioni sulla sicurezza.

本製品を設置する前に、安全に関する情報をお読みください。

본 제품을 설치하기 전에 안전 정보를 숙지하십시오.

Lees de veiligheidsinformatie voorafgaand aan het installeren van dit product.

Les sikkerhetsinformasjonen før du installerer produktet.

Przed instalacją tego produktu należy przeczytać Informacje dotyczące bezpieczeństwa.

Antes de instalar este produto, leia as Informações de segurança.

Antes de instalar este produto, leia as Informações de Segurança.

Înainte de a instala acest produs, citiți informațiile privind siguranța.

Перед установкой продукта прочтите раздел "Информация о безопасности".

Pred inštaláciou tohto výrobku si prečítajte bezpečnostné informácie.

Pred namestitvijo tega izdelka preberite varnostne informacije.

Pre instaliranja ovog proizvoda, pročitajte Bezbednosne informacije.

Läs säkerhetsinformation innan du installerar den här produkten.

โปรดอ่านข้อมูลด้านความปลอดภัยก่อนที่จะติดตั้งผลิตภัณฑ์นี้

Bu ürünü kurmadan önce Güvenlik Bilgilerini okuyun.

Перш ніж встановлювати пристрій, прочитайте інформацію з техніки безпеки.

在安装本产品之前, 请阅读“安全事项”。

安裝本產品前, 請閱讀安全資訊。

Это оборудование не подходит для эксплуатации в местах, где возможно присутствие детей, защитите своего ребенка от получения травм при падении устройства.

---

# Глава 1. Приступая к работе

В данном руководстве пользователя приведены подробные инструкции по эксплуатации. Для быстрого ознакомления с инструкциями см. постер по настройке.

TIO24Gen5 поддерживает Lenovo Accessories and Display Manager\* — **ThinkColour**.

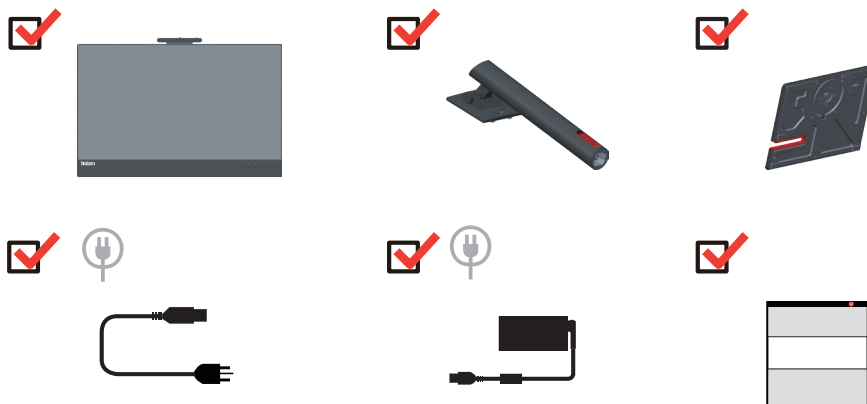
\* Раньше Lenovo Display Control Center.

---

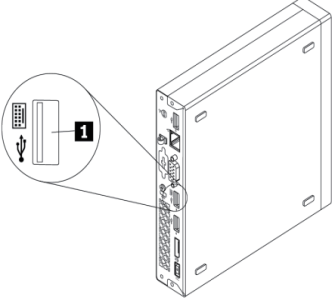
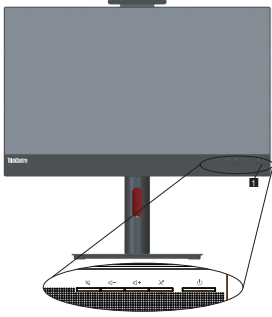
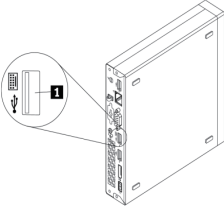

## Комплект поставки

В комплект поставки изделия должны входить следующие предметы:

- Жидкокристаллический монитор
- Подставка
- Основание
- Кабель питания
- Адаптер питания переменного тока
- Информационная брошюра



\*\*\* Данный монитор поддерживает следующие компьютеры в корпусе форм-фактора Tiny, которые можно установить на монитор:

 <p>(1)</p>	 <p>(2)</p>	
 <p>(1)</p>	 <p>(2)</p>	
Список поддержки устройств	Alt + P	Кнопка питания TIO
ThinkCentre M93p Tiny (Q87)	√	X
ThinkCentre M83 Tiny (Q85)	√	X
ThinkCentre M73 Tiny (H81)	√	X
ThinkCentre M53 Tiny (Baytrail)	√	X
ThinkCentre Chromebox (Broadwell-U)	X	√
ThinkCentre M900 Tiny (Q170)	√	√
ThinkCentre M900x Tiny (Q170 65w)	√	√
ThinkCentre M700 Tiny (B150)	√	√
ThinkCentre M600 Tiny	√	√
ThinkCentre M600 Tiny безвентиляторный	√	√
ThinkCentre M910q Tiny (Q270)	√	√
ThinkCentre M910x Tiny (Q270 65w)	√	√
ThinkCentre M910x Tiny (Q270W с видеокартой)	√	√
ThinkCentre M710q Tiny (B250)	√	√
ThinkCentre M715q Tiny (AMD)	√	√
ThinkCentre M625q (AMD)	√	√
ThinkCentre M920x (Q370) 65W	√	√
ThinkCentre M920x-КТ (Q370) с видеокартой	√	√
ThinkCentre M920q (Q370)	√	√
ThinkCentre M720q-КТ (B360)	√	√
ThinkCentre M720q (B360)	√	√
ThinkCentre M630E	√	√

ThinkCentre M75q-1	√	√
ThinkCentre M90n-1*	√	√
ThinkCentre M75n**	√	√
ThinkCentre M90q (WW)	√	√
ThinkCentre M80q (WW)	√	√
ThinkCentre M930q (PRC)	√	√
ThinkCentre M70q (WW)	√	√
ThinkCentre M730q (PRC)	√	√
ThinkStation P320 Tiny	√	√
ThinkStation P330 Tiny	√	√
ThinkStation P340 Tiny	√	√
<p>Перед установкой компьютера в корпусе форм-фактора Tiny на монитор проверьте наличие данного компьютера в приведенном выше списке.</p> <p>1. Установите компьютер в моноблок TIO24Gen5.</p> <p>2. Для использования сочетания клавиш ALT+P, чтобы включить компьютер в корпусе форм-фактора Tiny, подключите клавиатуру Lenovo к USB-порту на задней панели компьютера, как показано выше.</p> <p>3. Нажмите сочетание клавиш Alt+P на клавиатуре для включения компьютера и моноблока TIO24Gen5.</p> <p><b>Примечание 1.</b> ThinkCentre M600, M700, M900, M900x, M910x, M910, M715 Tiny также можно включить кнопкой питания на моноблоке TIO24Gen5. (См. рис. 2)</p> <p><b>Примечание 2.</b> При подключении нескольких кабелей к ThinkCentre M910x w/Gxf рекомендуется выполнить организацию кабелей или открыть специальную крышку.</p> <p><b>Примечание 3.</b> Некоторые ThinkCentre M93p, M83, M73, M53 могут не включаться с помощью моноблока TIO24Gen5, нажмите Alt+P на клавиатуре для включения компьютера.</p> <p><b>Примечание 4.</b> Ваш монитор поддерживает ThinkCentre M90n-1 или ThinkCentre M75n с вентилятором. Ознакомьтесь с предоставленной информацией.</p>		

\*Список MT, поддерживаемых ThinkCentre M90n-1:

ThinkCentre M90n-1 MTs
11AD
11AE
11AF
11AG

\*\*Список MT, поддерживаемых ThinkCentre M75n:

ThinkCentre M75n MTs
11BS
11BT
11BU
11BV
11G4
11G5
11G6
11G7

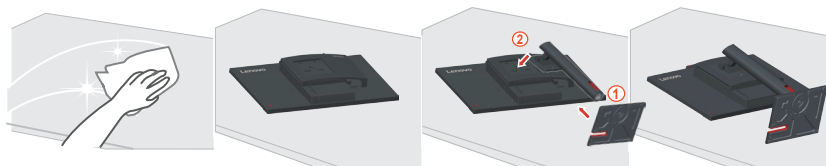


---

## Замечания по использованию

Приведенные ниже рисунки иллюстрируют процесс подготовки монитора к работе.

**Примечание:** Не прикасайтесь к экрану монитора. Экран монитора сделан из стекла; его можно повредить при небрежном обращении или при сильном нажатии на него.

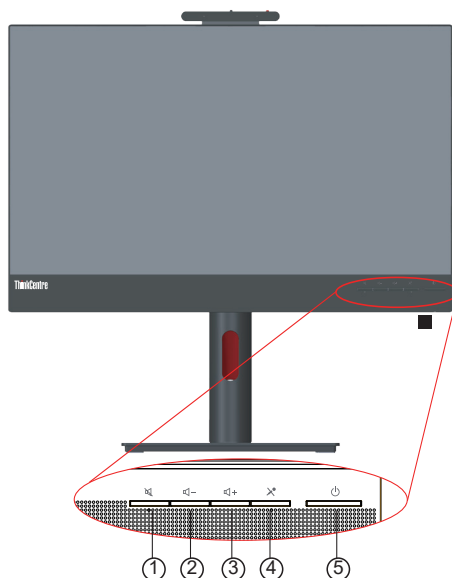


1. Уложите монитор на мягкую ровную поверхность экраном вниз.
2. Вставьте основание в подставку и зафиксируйте.
3. Вставьте основание с подставкой в монитор до фиксации.

**Примечание:** Указания по установке с помощью крепления VESA см. в разделе «Установка на стене (дополнительно)» на стр 2-4.

## Расположение разъемов и органов управления на мониторе

### Вид спереди



1. Отключение звука	2. Уменьшение громкости
3. Увеличение громкости	4. Выключение звука микрофона
5. Кнопка питания	

### Вид сзади

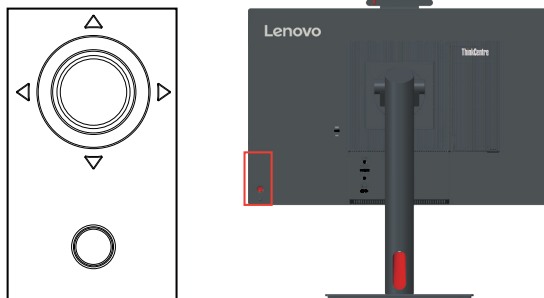


1. Паз замка безопасности	2. Адаптер питания переменного тока
3. Разъем HDMI	4. Разъем DisplayPort
5. Разъем USB 3.0 типа B	6. Нисходящий порт USB

---

## Средства управления монитором

Кнопки на задней крышке обеспечивают доступ к различным функциям.



Описание использования кнопок панели см. в разделе «Настройка изображения на мониторе» на стр 2-7.

---

## Подготовка монитора к работе

В данном разделе представлена информация по установке монитора.

### Сборка монитора

Для сборки монитора выполните последовательно два шага:

Шаг 1. Установите полнофункциональную подставку для монитора.

Шаг 2. Установите компьютер в корпусе форм-фактора Tiny.

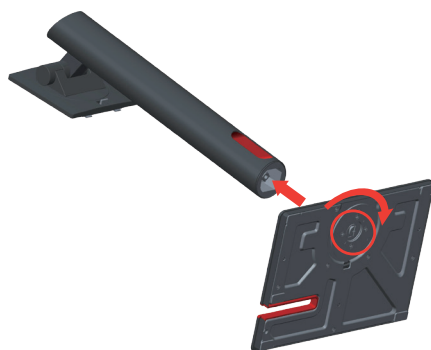
Шаг 3. Установите заднюю антенну Wi-Fi (дополнительно).

Шаг 4. Установите замок типа Kensington (дополнительно).

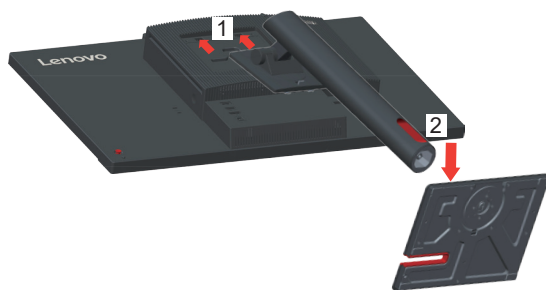
#### Шаг 1. Установите полнофункциональную подставку для монитора.

**Примечание:** В комплект полнофункциональной подставки для монитора входит одна подставка и одно основание.

1. Положите мягкое чистое полотенце или ткань на стол или поверхность. Удерживайте монитор за боковые стороны и осторожно положите его так, чтобы экран находился на поверхности, а крышка была обращена вверх.
2. Вставьте три металлические шпильки на основании в соответствующие отверстия в подставке. Затем затяните винт, как показано на рисунке, для фиксации подставки.



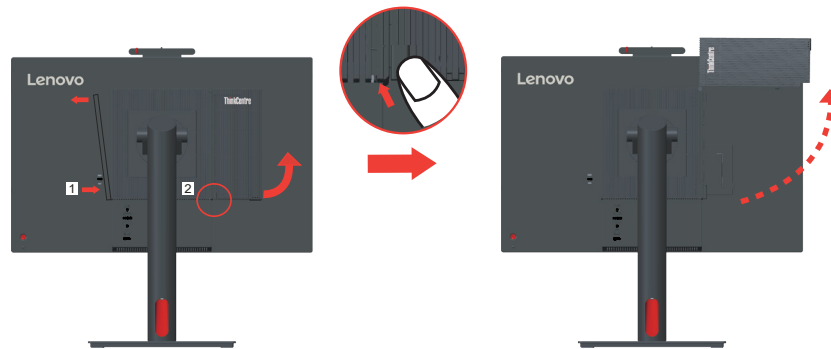
3. Вставьте два металлических язычка на подставке в соответствующие отверстия на задней панели монитора. Затем поворачивайте подставку вниз, пока она не зафиксируется со щелчком.



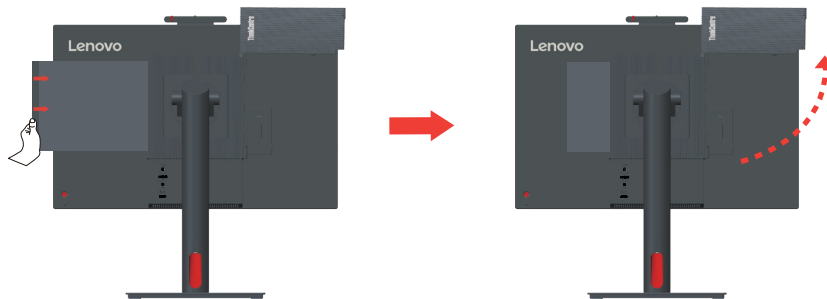
#### Шаг 2. Установите компьютер в корпусе форм-фактора Tiny.

1. Нажмите на декоративную крышку 1, как показано на рисунке, чтобы снять ее. Затем нажмите кнопку 2 для открытия крышки кабельного отсека.

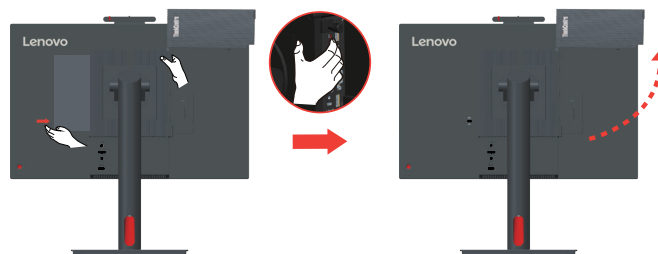
**Примечание:** Сохраните декоративную крышку для последующего использования.



2. Когда логотип Lenovo обращен к вам, вставьте компьютер в корпусе форм-фактора Tiny в специальный отсек до упора.



3. Нажмите на верхнюю часть компьютера, чтобы полностью его зафиксировать.



**Примечание:** Убедитесь, что компьютер в корпусе форм-фактора Tiny выровнен относительно задней крышки моноблока.

Одной рукой прижимайте нижнюю часть компьютера в корпусе форм-фактора Tiny, а другой рукой отрегулируйте положение компьютера, чтобы он встал заподлицо с корпусом моноблока.

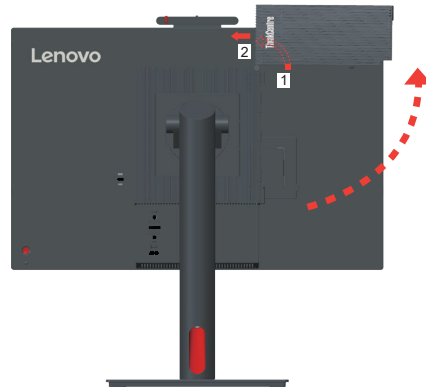


- 
4. Затяните винт для фиксации компьютера в корпусе форм-фактора Tiny.



**Шаг 3. Установите заднюю антенну Wi-Fi (дополнительно).**

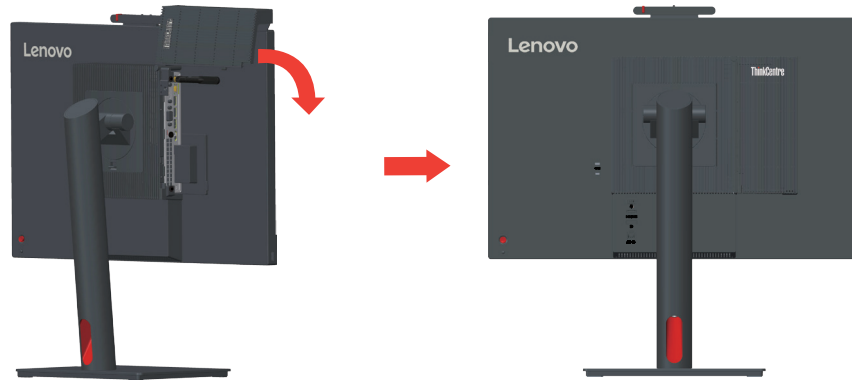
1. Переведите крышку кабельного отсека, как показано на рисунке, в открытое положение. Затем нажмите на декоративную крышку 2 с внутренней стороны крышки кабельного отсека для снятия декоративной крышки.



2. Привинтите заднюю антенну Wi-Fi к соответствующему разъему, расположенному сзади компьютера. Затем отрегулируйте угол наклона антенны (90 градусов).



- 
3. Переведите крышку кабельного отсека в закрытое положение, как показано на рисунке.



**Шаг 4. Установите замок типа Kensington (дополнительно).**

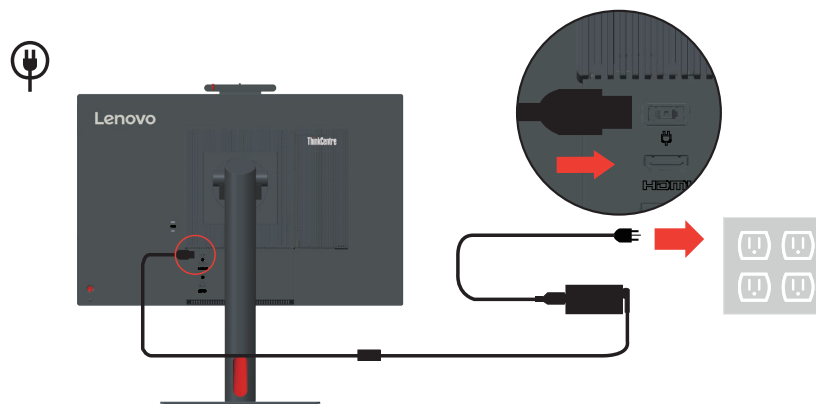
С помощью ключа замка типа Kensington вставьте замок в отверстие замка безопасности на задней панели компьютера, как показано на рисунке. Замок закрепляет монитор на столе или другой неустойчивой поверхности. Также он фиксирует компьютер в корпусе форм-фактора Tiny, благодаря чему он не может выпасть из монитора.



## Подключение кабелей

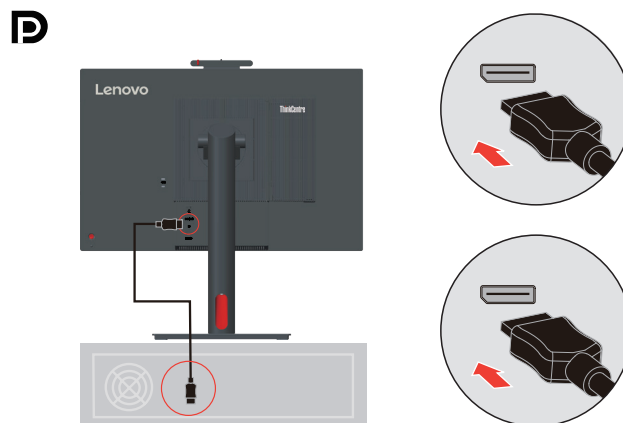
После сборки монитора правильно подключите кабели, чтобы воспользоваться монитором и компьютером. Монитор можно использовать либо с компьютером в корпусе форм-фактора Tiny, который установлен на монитор, либо с внешним настольным компьютером. Чтобы подключить кабели, выполните одно из следующих действий.

1. Если используется компьютер в корпусе форм-фактора Tiny, устанавливаемый на монитор, подключите кабель с адаптером питания переменного тока и шнур питания, поставляемые с монитором. Сначала подключите кабель с адаптером питания переменного тока к разъему адаптера питания переменного тока на мониторе. Затем подключите один конец шнура питания к адаптеру питания переменного тока, а другой — к правильно заземленной электрической розетке.



**Примечание:** При подключении компьютера к монитору ТПО для использования в режиме АЮ следует использовать адаптер питания, который поставляется с компьютером, если мощность адаптера питания компьютера превышает 90 Ватт. В противном случае рекомендуется использовать адаптер питания ТПО.

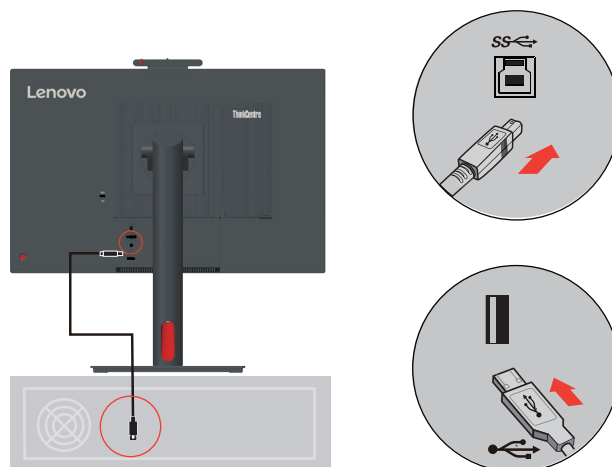
2. Используйте кабель DisplayPort указанного типа. Подключите один конец кабеля DisplayPort к разъему DisplayPort на мониторе, а другой конец к разъему DisplayPort на компьютере. Для получения информации о расположении разъема DisplayPort на мониторе см. «\*Список МТ, поддерживаемых ThinkCentre M90n-1:» на стр 1-3.





- 
3. Используйте USB-кабель переходного типа А — В, как показано на рисунке. Подключите разъем типа В кабеля к входному разъему USB 3.0 на мониторе. Затем подключите разъем типа А кабеля к USB-разъему компьютера. Для получения информации о расположении восходящего разъема USB 3.0 на мониторе см. «\*Список MT, поддерживаемых ThinkCentre M90n-1:» на стр 1-3.

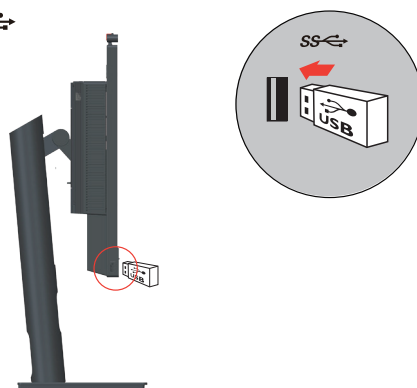
\* 



4. Подключите один конец USB-кабеля к нисходящему USB-порту на боковой панели монитора, а другой конец USB-кабеля — к соответствующему USB-порту устройства.

**Примечание:** Питание от нисходящего USB-порта не подается, если монитор выключен.

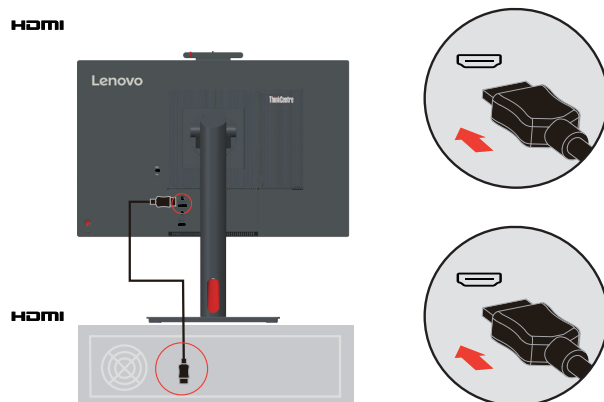
\* 



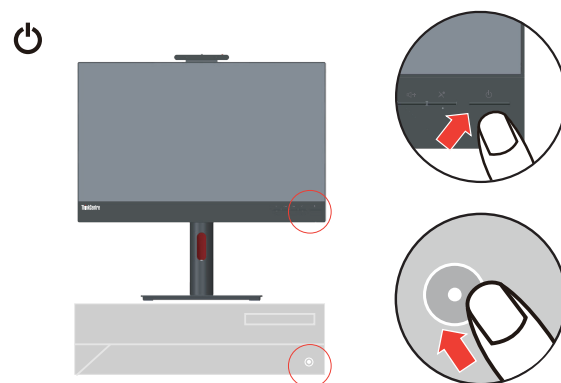
\*: В зависимости от множества факторов, таких как производительность по обработке информации периферийных устройств, атрибуты файлов и другие факторы, относящиеся к конфигурации системы и операционная среда, фактическая скорость передачи с использованием разных разъемов USB на этом устройстве будет изменяться и обычно меньше скорости передачи данных, указанной в соответствующих спецификациях USB: - 5 Гбит/с для USB 3.1 Gen 1; 10 Гбит/с для USB 3.1 Gen 2 и 20 Гбит/с для USB 3.2.

5. Подключение компьютера посредством HDMI.

Компания Lenovo рекомендует клиентам, которым требуется использовать на мониторе вход HDMI, приобрести Кабель Lenovo HDMI–HDMI OB47070 ([www.lenovo.com/support/monitoraccessories](http://www.lenovo.com/support/monitoraccessories)).



6. Включите монитор и компьютер.



7. Для установки драйвера монитора, соответствующего вашей модели, загрузите драйвер с веб-сайта Lenovo по адресу: <https://pcsupport.lenovo.com/solutions/TIO24Gen5>. См. инструкции по установке драйвера в разделе «Как установить драйвер монитора вручную» на стр 3-8».



---

## Включение монитора и компьютера

Чтобы включить монитор и компьютер, выполните одно из следующих действий.

- Если к монитору подключен только компьютер в корпусе форм-фактора Tiny, нажмите кнопку питания на мониторе для включения монитора и компьютера. Для получения информации о расположении кнопки питания см. «\*Список MT, поддерживаемых ThinkCentre M90n-1:» на стр 1-3.
- Если к монитору подключен только внешний настольный компьютер, нажмите кнопку питания на мониторе для включения монитора. Затем нажмите кнопку питания на компьютере для его включения. Для получения информации о расположении кнопки питания см. «\*Список MT, поддерживаемых ThinkCentre M90n-1:» на стр 1-3.
- Если на мониторе установлен компьютер в корпусе форм-фактора Tiny и подключен внешний настольный компьютер, выполните одно из следующих действий.
  - При использовании компьютера в корпусе форм-фактора Tiny нажмите кнопку питания на мониторе для включения монитора и компьютера. Для получения информации о расположении кнопки питания см. «\*Список MT, поддерживаемых ThinkCentre M90n-1:» на стр 1-3.
  - При использовании внешнего настольного компьютера нажмите кнопку переключения режимов на мониторе для выбора режима DP/HDMI. Таким образом, будет включен монитор. Затем нажмите кнопку питания на компьютере для его включения. Для получения информации о расположении кнопки переключения режимов см. «\*Список MT, поддерживаемых ThinkCentre M90n-1:» на стр 1-3.

**Примечание:** При одновременной работе компьютера в корпусе форм-фактора Tiny и внешнего настольного компьютера для переключения между двумя компьютерами используйте кнопку переключения режимов. При выборе режима AIO будет использоваться компьютер в корпусе форм-фактора Tiny. При выборе режима DP/HDMI будет использоваться внешний настольный компьютер или ноутбук.

При переключении между режимами AIO и DP/HDMI убедитесь, что данные передаются между компьютером и любым устройством USB, подключенным к монитору. Если переключение между режимами происходит при передаче данных USB, передача данных будет прервана, в результате чего может произойти потеря данных.

При переключении между режимами AIO и DP/HDMI для вывода компьютера из спящего режима или режима пониженного энергопотребления выполните указанные ниже действия.

- Переход из режима DP/HDMI в режим AIO. Если компьютер в корпусе форм-фактора Tiny, который установлен на монитор, находится в спящем режиме или режиме пониженного энергопотребления, нажмите кнопку питания на мониторе для активации компьютера в корпусе форм-фактора Tiny.
- Переход из режима AIO в режим DP/HDMI. Если внешний настольный компьютер находится в спящем режиме или режиме пониженного энергопотребления, нажмите кнопку питания на внешнем настольном компьютере для его активации.

**Примечание:** При переключении между режимами AIO и DP/HDMI клавиатура и мышь, подключенные к монитору, также переключаются.

---

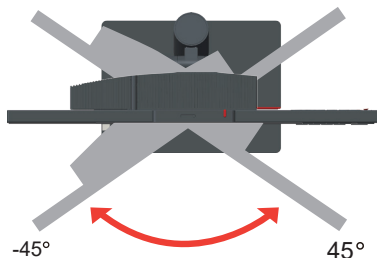
## Глава 2. Настройка и использование монитора

В данном разделе представлена информация о настройке и использовании монитора.

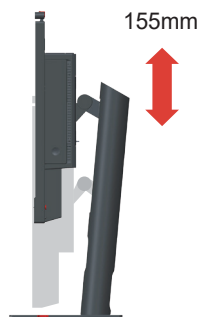
1. На следующем рисунке показано, что монитор можно наклонить на  $-5^\circ$  вперед и на  $23,5^\circ$  назад.



2. На следующем рисунке показано, что монитор можно повернуть на  $45^\circ$  влево и на  $45^\circ$  вправо.

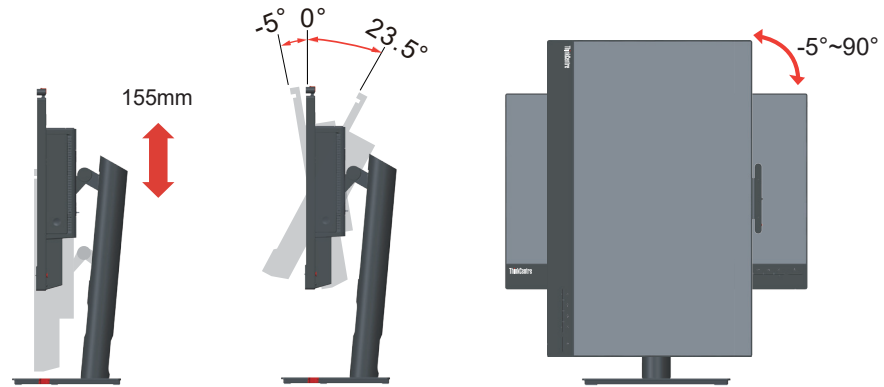


3. На следующем рисунке показано, что высоту полнофункциональной подставки для монитора можно изменять в пределах 155 мм.



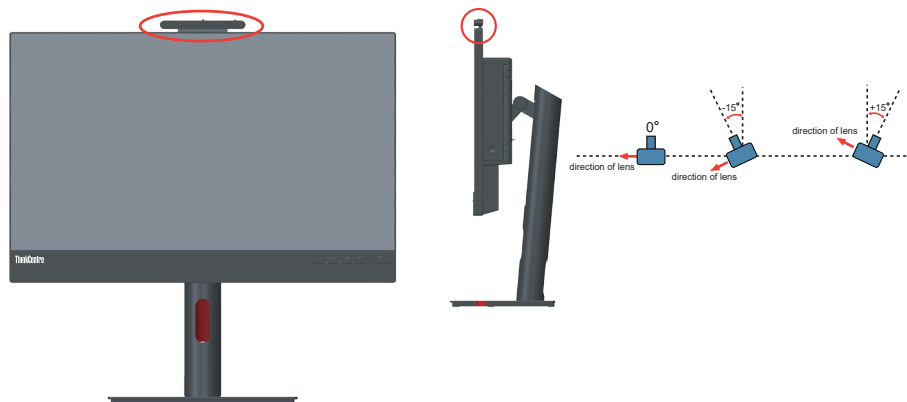
- 
4. На следующем рисунке показано, что монитор можно повернуть по часовой стрелке на минус  $5^\circ$  влево и на  $90^\circ$  вправо.

**Примечание:** Перед поворотом экрана отрегулируйте его положение. Убедитесь, что экран монитора переведен в крайнее верхнее положение.



### Наклон камеры

На приведенном ниже рисунке показан диапазон углов наклона камеры.

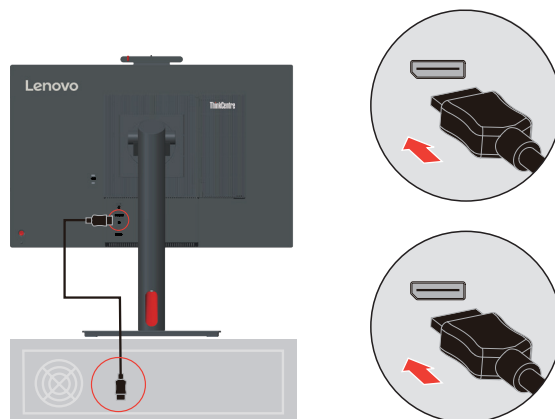


---

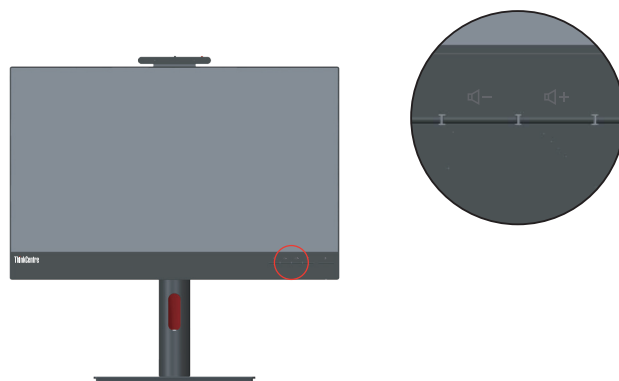
## Динамики

Монитор оснащен 2 встроенными динамиками мощностью, аудиосигнала на которые поступает с видеовхода DP/HDMI и порта USB. В случае выбора режима DP/HDMI необходимо подключить к системе кабель USB3.0. В случае выбора режима AIO кабель USB 3.0 не требуется.

**D**



Для регулирования громкости динамиков служат элементы управления, расположенные на передней панели монитора.



**Примечание:** При подключении наушников или динамика к аудиопорту компьютера в корпусе форм-фактора Tiny звук динамика монитора не будет выключен до переключения устройства, воспроизводящего аудиофайлы.

---

## Установка на стене (дополнительно)

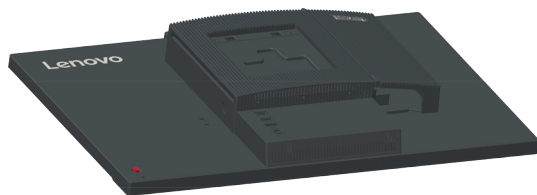
См. инструкции по установке в комплекте для настенного монтажа. Чтобы изменить установку ЖК-монитора с настольного варианта размещения на настенный, выполните следующие действия:

Шаг 1. Убедитесь, что сетевой выключатель выключен, затем отсоедините сетевой шнур.

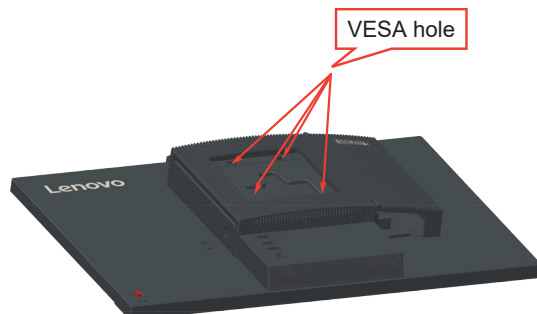
Шаг 2. Уложите ЖК-монитор лицевой частью вниз на полотенце или одеяло.



Шаг 3. Отсоедините от монитора основание и подставку.



Шаг 4. С помощью винтов M4x10 мм закрепите монтажный кронштейн из комплекта настенного крепления VESA (расстояние между отверстиями 100x100 мм).



Шаг 5. Установите ЖК-монитор на стене в соответствии с инструкциями в комплекте для настенного монтажа.

Для использования только с настенным монтажным кронштейном, внесенным в списки UL, с минимальным весом/нагрузкой: 8kg

---

## Удобство и простота работы

Чтобы получить максимальную отдачу от персонального компьютера и избежать дискомфорта, нужно правильно организовать рабочее место с эргономической точки зрения. Организуйте рабочее место и расставьте оборудование так, чтобы это соответствовало вашим требованиям и выполняемой работе. Кроме того, чтобы добиться максимальной производительности работы на компьютере и работать с максимальным комфортом, нужно придерживаться правильного стиля работы. Подробную информацию по этим темам смотрите на веб-сайте Healthy Computing: <http://www.lenovo.com/healthycomputing/>.

### Организация рабочего места

Для работы в комфортных условиях используйте рабочую поверхность соответствующей высоты и площади.

Организуйте рабочее место так, чтобы это соответствовало материалам и оборудованию, которые вы используете. Содержите рабочее место в чистоте, чтобы можно было удобно разместить материалы, с которыми вы обычно работаете; наиболее часто используемые предметы (например, мышь или телефон) держите в самом доступном месте.

Компоновка и расстановка оборудования очень важны для соблюдения правильной рабочей позы. Ниже описано, как разместить оборудование, чтобы вы работали в правильной рабочей позе.

### Расположение и работа с монитором

Установите и настройте монитор так, чтобы вам было удобно смотреть на него; примите во внимание следующие соображения:

- **Расстояние до экрана:** Рекомендуемое расстояние просмотра (от глаз пользователя до экрана монитора) составляет 1,5 диагонали экрана. Чтобы обеспечить это расстояние в тесном офисном пространстве, можно освободить место для монитора, отодвинув стол от стены или перегородки; плоскопанельный или компактный монитор можно расположить в углу стола; либо можно поставить клавиатуру на выдвижную полку, чтобы увеличить глубину рабочего пространства.
- **Высота установки монитора:** Установите монитор так, чтобы голова и шея находились в удобном и нейтральном положении (вертикальном или прямом). Если ваш монитор не настраивается по высоте, можно подложить под него книги или какие-либо другие прочные твердые предметы, чтобы подстроить высоту. Общая рекомендация при подборе высоты размещения монитора: сядьте удобно и разместите монитор так, чтобы верхняя граница экрана была на уровне глаз или чуть ниже. Однако высоту монитора нужно подобрать так, чтобы расстояние от глаз до центра монитора обеспечивало удобный просмотр изображения без напряжения глазных мышц.
- **Угол наклона:** Отрегулируйте угол наклона экрана так, чтобы изображение на экране читалось наилучшим образом, а голова и шея находились при этом в наиболее удобном положении.
- **Общие указания по размещению:** Разместите монитор так, чтобы на экране не было бликов или отражений от верхнего света и окон.

Ниже приведено еще несколько рекомендаций по удобной работе с монитором:

- Используйте освещение, соответствующее выполняемой работе.



- 
- Настройте изображение на экране оптимальным образом при помощи регуляторов яркости, контрастности и изображения (если монитор оснащен этими регуляторами).
  - Содержите экран монитора в чистоте, чтобы вы могли сосредоточить внимание на содержимом экрана.

От любой напряженной и непрерывной зрительной деятельности устают глаза. Время от времени нужно расслаблять глазные мышцы: отведите глаза от монитора и сфокусируйте взгляд на удаленном предмете. Если у вас устают глаза или если вы ощущаете зрительный дискомфорт, обратитесь за советом к окулисту.

## Краткие рекомендации по правильному стилю работы

Если вы хотите удобно и продуктивно работать на компьютере, следует принять во внимание некоторые важные факторы; сводка этих факторов приведена ниже.

- **Хорошая осанка начинается с правильной установки оборудования:** Компоновка рабочего места и размещение оборудования оказывают значительное влияние на осанку при работе на компьютере. При размещении оборудования обязательно учитывайте рекомендации, приведенные в разделе «Организация рабочего места» на стр 2-5; это обеспечит вам удобную рабочую позу и повысит производительность работы. Используйте все возможности регулировки компонентов компьютера и офисной мебели для удовлетворения своих предпочтений сейчас и по мере их изменения в будущем.
- **Можно избежать дискомфорта, слегка изменив рабочую позу:** Чем дольше вы сидите за компьютером, тем пристальнее вы должны следить за рабочей позой. Постарайтесь не сидеть долго в одной позе. Время от времени немного изменяйте позу; так вы сможете избежать дискомфорта. Используйте все возможности регулировки офисной мебели и оборудования, чтобы адаптировать их к изменениям позы.
- **Короткие периодические перерывы полезны для здоровья при работе на компьютере:** Работа на компьютере — это в основном малоподвижная работа, поэтому короткие перерывы очень важны. Встаньте из-за стола, потянитесь, сходите попить воды, в общем, прервите работу на какое-то время. После короткого перерыва ваше тело само займет удобную позу, и вы будете работать продуктивно и комфортно.

## Информация о специальных возможностях

Компания Lenovo стремится предоставить больший доступ к информации и технологиям лицам с ограниченными возможностями. С помощью ассистирующих технологий пользователи с ограниченными возможностями могут получать информацию наиболее удобным для них способом. Некоторые из таких технологий уже представлены в вашей операционной системе; другие можно приобрести у поставщика или получить по адресу:

[https://lenovo.ssbartgroup.com/lenovo/request\\_vpat.php](https://lenovo.ssbartgroup.com/lenovo/request_vpat.php)

---







## Настройка изображения на мониторе

В данном разделе представлено описание функций управления, используемых для настройки изображения на мониторе.

### Использование кнопок прямого доступа

Кнопки прямого доступа можно использовать, если экранное меню не выведено на экран.

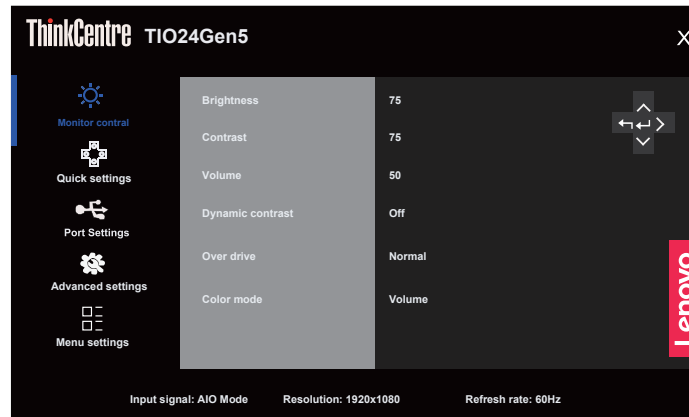
Таблица 2-1 Кнопки прямого доступа

	Значок	Управление	Описание
1		Влево	Возврат на предыдущую страницу меню или выход из предыдущей функции.
2		Вверх	Перемещение вверх в режиме просмотра. Увеличение значения параметра при регулировке/настройке.
3		Источник входного сигнала	Данный ярлык предназначен для изменения входного сигнала при отсутствии на экране экранного меню или в режиме энергосбережения. Нажмите и удерживайте в течение 10 секунд, чтобы включить/выключить DDC/CI.
4		Вниз	Перемещение вниз в режиме просмотра. Уменьшение значения параметра при регулировке/настройке.
5		Меню	Вызов экранного меню. Подтверждение выбора. При нажатии и удержании в течение 10 секунд блокирование/деблокирование меню.
6		Вправо	Переход на следующий уровень в главном меню/подменю или переход на предыдущий уровень панели регулировки.



## Использование элементов управления экранного меню

Для просмотра параметров, поддерживающих настройку с помощью элементов управления, служит экранное меню, как показано ниже.

Примечание: При переключении в режим AIO для включения и выключения монитора и компьютера в корпусе форм-фактора Tiny служит одна и та же кнопка питания на мониторе. Однако в случае, если в BIOS компактного ПК Tiny включен расширенный режим ожидания, для включения компьютера можно использовать только кнопку питания компьютера.



Для использования экранных элементов управления:

1. Нажмите кнопку , чтобы открыть главное экранное меню.
2. Кнопками  $\Delta$  и  $\nabla$  можно перемещаться от одного значка к другому. Выберите значок и нажмите кнопку  $\leftarrow$ , чтобы получить доступ к соответствующей функции. Если в выбранном пункте меню есть подменю, выберите нужный пункт подменю кнопками  $\Delta$  и  $\nabla$ , затем нажмите кнопку  $\leftarrow$  для выбора данной функции. Кнопками  $\Delta$  и  $\nabla$  выполните настройку и нажмите кнопку  $\leftarrow$  для сохранения.
3. Чтобы выйти из подменю и главного окна экранного меню, нажмите кнопку .
4. Функция ENERGY STAR предназначена для сброса всех пользовательских параметров до значений по умолчанию, чтобы монитор соответствовал требованиям стандарта Energy Star.



Energy Star — это программа энергосбережения для бытовой электроники, которую возглавляет правительство США. Она была запущена в 1992 компаниями EPA и DOE, чтобы сократить энергопотребление и выбросы парниковых газов. Логотип Energy Star символизирует рациональное использование энергии и защиту окружающей среды. Он улучшает понятие энергоэффективности потребителей и производителей и эффективно руководит рыночными тенденциями.

Нормы Energy Star улучшают энергоэффективность и сокращают загрязнение воздуха за счет применения более энергоэффективного оборудования в домах, офисах и на заводах. Одним из способов достижения этой цели является внедрение механизмов по снижению энергопотребления в то время, когда устройства не используются.

Настройки монитора по умолчанию соответствуют требованиям сертификации Energy Star. Любые изменения, сделанные пользователями для улучшения возможностей и функций устройства, могут привести к увеличению потребления энергии, и параметры устройства не будут соответствовать ограничениям стандарта Energy Star. Если в процессе эксплуатации устройства пользователь изменяет настройки, связанные с энергоэффективностью, такие как яркость, цветовой режим и т.д., выберите All Reset Factory (Сброс всех настроек) или функцию Energy Star, чтобы восстановить энергопотребление, которое соответствует энергоэффективности по стандарту Energy Star.

Дополнительная информация представлена на веб-сайте ([www.energystar.gov/products](http://www.energystar.gov/products)). Все изделия, соответствующие стандарту Energy Star, будут опубликованы в Интернете. Их перечень доступен для просмотра официальным лицам, общественным организациям и потребителям.

Таблица 2-2 Функции экранного меню

Значок в главном окне экранного меню	Подменю	Описание	Настройки и регулировки
Monitor Controls (Средства управления монитором)	Brightness (Яркость)	Регулировка общей яркости экрана.	Все порты входных сигналов
	Contrast (Контрастность)	Регулирует контрастность, т. е. различия между светлыми и темными участками.	
	Volume (Громкость)	Регулировка значения.	
	Dynamic Contrast (Динамическая контрастность)	<ul style="list-style-type: none"> <li>• On (Вкл.)</li> <li>• Off (Выкл.)</li> </ul>	
	Over Drive (Ускорение)	<ul style="list-style-type: none"> <li>• Off (Выкл.)</li> <li>• Normal (Обычный)</li> <li>• Extreme (Максимальный)</li> </ul>	
	Color Mode (Цветовой режим)	<ul style="list-style-type: none"> <li>• sRGB</li> <li>• Neutral (Нейтральный)</li> <li>• Warm (Теплый)</li> <li>• Cool (Холодный)</li> <li>• Пользовательский</li> <li>• R: увеличивает или уменьшает насыщенность «красного» компонента изображения.</li> <li>• G: увеличивает или уменьшает насыщенность «зеленого» компонента изображения.</li> <li>• B: увеличивает или уменьшает насыщенность «синего» компонента изображения.</li> </ul>	
Quick settings (Быстрые настройки)	Right key (Правая клавиша)	<ul style="list-style-type: none"> <li>• Brightness (Яркость)</li> <li>• Contrast (Контрастность)</li> <li>• Color Mode (Цветовой режим)</li> <li>• Language (Язык)</li> </ul>	
	Up key (Клавиша «Вверх»)		
	Down key (Клавиша «Вниз»)		
Port Settings (Настройки порта)	Input Signal (Входной сигнал)	<ul style="list-style-type: none"> <li>• Auto (Авто)</li> <li>• AIO Mode (Режим AIO)</li> <li>• DisplayPort</li> <li>• HDMI</li> </ul>	
	DP Select (Выбор DP)	<ul style="list-style-type: none"> <li>• DP 1.2</li> <li>• DP 1.1</li> </ul>	
	Video range (Диапазон видео)	<ul style="list-style-type: none"> <li>• Auto (Авто)</li> <li>• Full range 0-255 (Полный диапазон 0 до 255)</li> <li>• Limited range 16-235 (Ограниченный диапазон от 16 до 235)</li> </ul>	

Значок в главном окне экранного меню	Подменю	Описание	Настройки и регулировки
Advanced settings (Дополнительные настройки)	Smart traffic light (Умный индикатор движения)	<ul style="list-style-type: none"> <li>• Auto (Авто)</li> <li>• On (Вкл.)</li> <li>• Off (Выкл.)</li> </ul>	Все порты входных сигналов
	Button repeat rate (Частота повтора при нажатии кнопки)	<ul style="list-style-type: none"> <li>• Default (По умолчанию)</li> <li>• Slow (Медленный)</li> <li>• Off (Выкл.)</li> </ul>	
	Aspect ratio (Соотношение сторон)	<ul style="list-style-type: none"> <li>• Full Screen (Во весь экран)</li> <li>• Original AR (Исходный формат)</li> </ul>	
	LED indicator (Светодиодный индикатор)	<ul style="list-style-type: none"> <li>• On (Вкл.)</li> <li>• Off (Выкл.)</li> </ul>	
	Power button lock (Блокировка кнопки питания)	<ul style="list-style-type: none"> <li>• On (Вкл.)</li> <li>• Off (Выкл.)</li> </ul>	
Menu settings (Настройки меню)	Information (Информация)	<ul style="list-style-type: none"> <li>• Model name (Название модели)</li> <li>• Refresh Rate (Частота обновления)</li> <li>• Firmware (Микропрограмма)</li> <li>• Scalar</li> <li>• USB Hub</li> <li>• Serial number (Серийный номер)</li> </ul>	Все порты входных сигналов
	Language (Язык)	Выбор языка экранного меню. <b>Примечание:</b> Выбранный язык — это язык только экранного меню. На программу, запущенную на компьютере, он не оказывает никакого влияния.	
	OSD timeout (Истечение времени ожидания экранного меню)	Панель регулировки 5–60 с	
	OSD position (Положение экранного меню)	Панель регулировки 0–100 (Г, В)	
	OSD rotation (Поворот экранного меню)	<ul style="list-style-type: none"> <li>• Normal (Обычный)</li> <li>• 90</li> </ul>	
	Transparency (Прозрачность)	0% ~100%	
	Factory reset (Заводские настройки)	<ul style="list-style-type: none"> <li>• Reset (Сброс)</li> <li>• No (Нет)</li> </ul>	
<p>* Использование Максимального режима (время отклика) может привести к снижению качества отображения быстро двигающихся объектов.  Рекомендуется проверять Максимальный режим (время отклика), чтобы определить его совместимость с теми приложениями, в которых планируется его использовать.  Low Blue Light (Фильтр синего света): В мониторе используется панель с фильтром синего света. Монитор соответствует требованиям сертификации TÜV Rheinland Low относительно уровня синего света для аппаратного обеспечения при заводских настройках / настройках по умолчанию (Low Blue Light [Фильтр синего света] = Standard [Стандартный], Brightness [Яркость]: 75 %, Contrast [Контрастность]: 75 %, CCT [КЦТ]: Теплый свет)</p>			

---

## Как выбрать поддерживаемый режим отображения

Режим отображения, используемый монитором, задается компьютером. Поэтому дополнительную информацию о том, как сменить режим отображения, смотрите в документации к компьютеру.

При смене режима отображения могут измениться размер, положение и форма изображения. Это нормальное явление, изображение можно вновь настроить в режиме автоматической настройки изображения и с помощью средств настройки изображения. В отличие от ЭЛТ-мониторов, требующих высокой частоты обновления для уменьшения мерцания, ЖК- или плоскопанельная технология изначально не подвержена мерцанию.

**Примечание:** Если ранее компьютер использовался с ЭЛТ-монитором и на нем установлен режим, не подходящий для работы с данным монитором, возможно, потребуется временно подключить ЭЛТ-монитор для установки разрешения, желательно 1920 x 1080 точек с частотой обновления 60 Гц, что является стандартным режимом работы монитора.

Режимы отображения, приведенные ниже, оптимизированы на заводе.

Таблица 2-3. Режимы отображения, установленные на заводе

Синхронизация	Частота обновления (Гц)
640x350	70 Гц
640x480	60 Гц
640x480	66 Гц
640x480	72 Гц
640x480	75 Гц
720x400	70 Гц
800x600	60 Гц
800x600	72 Гц
800x600	75 Гц
1024x768	60 Гц
1024x768	70 Гц
1024x768	75 Гц
1280x1024	60 Гц
1280x1024	72 Гц
1280x1024	75 Гц
1366x768	60 Гц
1440x900	60 Гц
1440x900	75 Гц
1680x1050	60 Гц
1920x1080	60 Гц
1600x1200	60 Гц
1600x1200	70 Гц
1920x1080	75 Гц
480P	60 Гц
576P	50 Гц
720P	50/60 Гц
1080P	50/60 Гц

---

## Пробуждение компьютера и монитора

Для вывода компьютера и монитора из режима ожидания выполните указанные ниже действия.

### Режим АЮ

1. Компьютер Tinu работает, монитор выключен: переместите мышь, чтобы пробудить компьютер.
2. Компьютер Tinu находится в режиме ожидания, монитор выключен: щелкните мышью, нажмите кнопку питания на передней панели монитора или кнопку питания на компьютере Tinu, чтобы пробудить компьютер.
3. Компьютер Tinu находится в спящем режиме, монитор выключен: нажмите кнопку питания на передней панели монитора или кнопку питания на компьютере Tinu, чтобы пробудить компьютер.

### Режим DP/HDMI

1. Компьютер работает, монитор выключен: переместите мышь, чтобы пробудить компьютер.
2. Компьютер находится в режиме ожидания, монитор выключен: щелкните мышью или нажмите кнопку питания на компьютере Tinu, чтобы пробудить компьютер.
3. Компьютер находится в спящем режиме, монитор выключен: нажмите кнопку питания на компьютере Tinu, чтобы пробудить компьютер.

## Знакомство с управлением питанием

Управление питанием активируется, если компьютер определяет, что мышь или клавиатура не использовались в течение заданного пользователем промежутка времени. Есть несколько состояний монитора; они показаны в нижеприведенной таблице.

Для достижения оптимальной производительности выключайте монитор в конце каждого рабочего дня или если вы не собираетесь работать с ним в течение достаточно длительного времени.

Таблица 2-4 Индикатор питания

Состояние	Индикатор питания	Экран	Операция для восстановления	Совместимость
Вкл.	Белый	Обычный		
Режим ожидания/ Спящий режим	Желтый	Пустой	Нажмите любую клавишу на клавиатуре или передвиньте мышь. Может наблюдаться небольшая задержка. <b>Примечание:</b> Монитор переходит в режим ожидания и в случае, если на вход монитора не подается изображение.	ENERGY STAR
Выкл	Выкл	Пустой	Для включения нажмите кнопку питания. Изображение может появиться с небольшой задержкой.	ENERGY STAR

Таблица 2-5 Режим Modern standby

Выключение S0 и экрана в режиме Modern standby. Рекомендации по ограничению AMD modern standby.

Состояние Tiny	Вкл. (экран включен) Белый	Вкл. (экран выключен) Белый	S3 Мигает белым цветом	S4/S5 ВЫКЛ.	Режим Modern standby Пульсация
СИД TIO - Intel	Белый	Пульсация	Мигает белым цветом	ВЫКЛ	Пульсация
СИД TIO - AMD	Белый	Пульсация	Мигает белым цветом	ВЫКЛ	Мигает белым цветом
Примечание. В компьютере Tiny отсутствует «состояние S3», если он поддерживает режим Modern standby.					



### Режимы управления питанием

Режимы VESA	Синхронизация по гор.	Синхронизация по верт.	Видео	Индикатор питания	Потребляемая мощность
Обычный режим работы	Активный	Активный	Активный	Белый	34 Вт (максимально)** 14 Вт (стандарт)
Режим «Активный выкл.»	Неактивен	Неактивен	Выкл	Желтый	Менее 0,5 Вт
Выключение	-	-	-	Выкл	Менее 0,3 Вт

Energy Star	Потребляемая мощность
$P_{ON}$	11,85 Вт
$E_{TEC}$	38 кВт

**\*\* Максимальная потребляемая мощность при максимальной яркости.**

Настоящий документ приводится исключительно для информации и отражает производительность в лабораторных условиях. Рабочие характеристики вашего устройства могут отличаться в зависимости от заказанных вами ПО, компонентов и периферийных устройств. Мы не обязаны обновлять данную информацию. Соответственно, покупатель не должен полагаться на данную информацию для принятия решений об электрических допусках и иных характеристиках. Изделие поставляется без прямых или подразумеваемых гарантий точности или полноты.

## Уход за монитором

Перед выполнением любых действий по обслуживанию монитора обязательно нужно выключить питание.

### Нельзя:

- Лить на монитор воду или другие жидкости.
- Использовать растворители или абразивные материалы.
- Использовать для чистки монитора и любого электрического оборудования легковоспламеняющиеся жидкости.
- Прикасаться к экрану монитора острыми или твердыми предметами. Так можно повредить экран.
- Использовать любые чистящие жидкости, содержащие антистатические добавки (или подобные им). Это может повредить покрытие экрана.

### Можно:

- Слегка смочить водой мягкую ткань и осторожно протереть крышки и экран монитора.
- Удалить жир или следы от пальцев влажной тканью, слегка смоченной мягким моющим средством.

---

## Глава 3. Справочная информация

В настоящем разделе приведены технические характеристики монитора и инструкции по ручной установке драйвера монитора, информация по устранению неисправностей.

---

### Разборка монитора

Чтобы разобрать монитор, последовательно выполните четыре шага ниже:

Шаг 1. Снимите замок типа Kensington (дополнительно).

Шаг 2. Снимите заднюю антенну Wi-Fi (дополнительно).

Шаг 3. Снимите компьютер в корпусе форм-фактора Tiny.

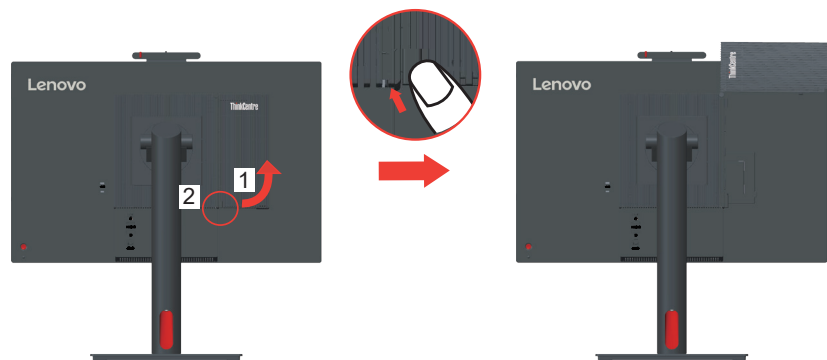
Шаг 4. Снимите полнофункциональную подставку для монитора.

#### Шаг 1. Снимите замок типа Kensington (дополнительно).

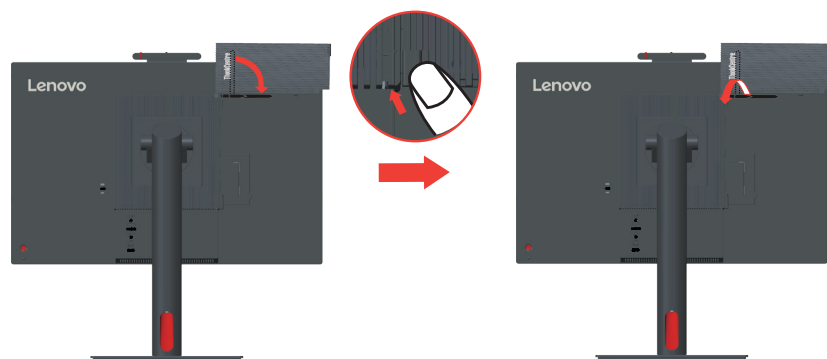
С помощью ключа замка типа Kensington откройте замок, прикрепленный к задней панели компьютера.

#### Шаг 2. Снимите заднюю антенну Wi-Fi (дополнительно).

1. Нажмите на крышку кабельного отсека 1, чтобы открыть ее. Затем поверните крышку кабельного отсека в открытое положение, как показано.



2. Поверните заднюю антенну Wi-Fi вниз под углом около 90°. Затем, удерживая более толстый конец задней антенны Wi-Fi, снимите ее с компьютера.



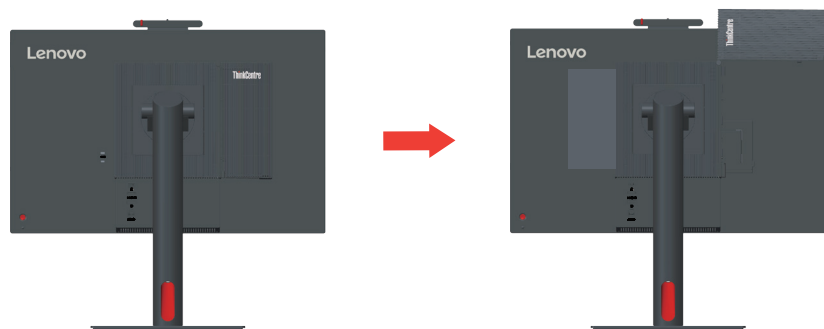
---

### Шаг 3. Снимите компьютер в корпусе форм-фактора Tiny.

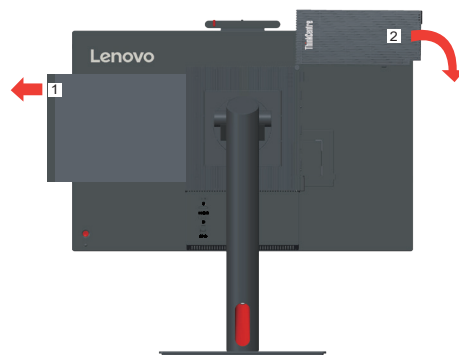
1. Освободите винт, фиксирующий компьютер.



2. Нажмите на компьютер сзади, как показано, чтобы полностью отсоединить его от кабеля «3 в 1».



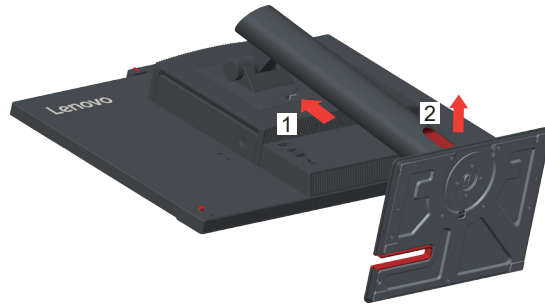
3. Извлеките компьютер из компьютерного отсека. Затем поверните крышку кабельного отсека в закрытое положение, как показано.



---

#### Шаг 4. Снимите полнофункциональную подставку для монитора.

1. Положите мягкое чистое полотенце или ткань на стол или поверхность. Удерживайте монитор за боковые стороны и осторожно положите его так, чтобы экран находился на поверхности, а крышка была обращена вверх.
2. Передвиньте защелку вверх, как показано. Затем поверните стойку монитора вверх, чтобы снять ее.



3. Для подвешивания монитора на стене установите монтажный кронштейн VESA, поставляемый по заказу компанией Lenovo.

## Характеристики монитора

Таблица 3-1 Технические характеристики монитора модели TIO24Gen5/12NA-GAR1-WW

Размеры	Глубина	207,57 мм (8,17 дюйма)
	Высота	539,57 мм (21,24 дюйма)
	Ширина	539,80 мм (21,25 дюйма)
Подставка	Наклон	Диапазон: от -5° до 23,5°
	Поворот	Диапазон: от -45° до 45°
	Наклон	Диапазон: от -5° до 90°
	Подъем	Диапазон: 155 мм
Крепление VESA	Поддерживается	100 x 100 мм (3,94 x 3,94 дюйма)
Изображение	Видимый размер изображения	605 мм (23,8 дюйма)
	Максимальная высота	296,46 мм (11,69 дюйма)
	Максимальная ширина	527,04 мм (20,74 дюйма)
	Шаг пикселей	0,2745 мм × 0,2745 мм (0,01 дюйма)
Питание Потребляемая мощность <b>Примечание:</b> Значения потребляемой мощности представляют собой сумму мощности, потребляемой монитором и блоком питания	Напряжение	20 В пост. тока
	Максимальный ток	4,5 А
	Максимальная потребляемая мощность	34 Вт (макс.)
	Средняя потребляемая мощность	14 Вт (станд.)
	Режим ожидания/ Спящий режим	<0,5 Вт
	Выкл	<0,3 Вт
DP	Интерфейс	DP
	Входной сигнал	VESA TMDS (Panel Link™)
	Разрешение по горизонтали	1920 пикс. (макс.)
	Разрешение по вертикали	1080 линий (макс.)
	Частота синхронизации	170 МГц (макс.)
HDMI	Интерфейс	HDMI
	Входной сигнал	VESA TMDS (Panel Link™)
	Разрешение по горизонтали	1920 пикс. (макс.)
	Разрешение по вертикали	1080 линий (макс.)
	Частота синхронизации	170 МГц (макс.)

Система передачи данных	VESA DDC/CI	
Поддерживаемые режимы отображения	Частота строк	30–83 кГц
	Частота кадров	30–75 Гц
	Базовое разрешение	1920 x 1080 на частоте 60 Гц
Температура	При работе	0–40°C (32–104° F)
	Хранение	-20–60°C (-4–140° F)
	Транспортировка	-20–60°C (-4–140° F)
Влажность	При работе	от 8 до 80% без образования конденсата
	Хранение	от 5 до 95% без образования конденсата
	Транспортировка	от 5 до 95% без образования конденсата

## Устранение неисправностей

Если при установке или эксплуатации монитора возникает неисправность, вы можете попытаться устранить ее самостоятельно. Перед тем, как обратиться к продавцу или в Lenovo, выполните действия, наиболее подходящие для вашего случая.

Таблица 3-2 Устранение неисправностей

Проблема	Возможные причины	Действия	Ссылка
На экране показано сообщение «Out of Range» (Вне диапазона), и индикатор питания мигает белым цветом.	На компьютере задан режим дисплея, который не поддерживается монитором.	<ul style="list-style-type: none"> <li>• Если вы заменяете старый монитор на новый, вновь подключите старый монитор и задайте режим дисплея в диапазоне, указанном для нового монитора.</li> <li>• Если вы работаете в Windows, перезагрузите систему в безопасном режиме и выберите поддерживаемый режим дисплея.</li> <li>• Если данные функции не работают, обратитесь в центр поддержки клиентов.</li> </ul>	«Как выбрать поддерживаемый режим отображения» на стр 2-11
Неприемлемое качество изображения.	Сигнальный видеокабель неплотно подсоединен к монитору или к компьютеру.	Убедитесь, что сигнальный кабель надежно подсоединен к компьютеру и к монитору.	«Подключение кабелей» на стр 1-11
	Возможно, неправильно заданы цветовые параметры.	Выберите в экранном меню другие цветовые параметры.	«Настройка изображения на мониторе» на стр 2-7
	Не выполнена автоматическая настройка изображения.	Выполните автоматическую настройку изображения.	«Настройка изображения на мониторе» на стр 2-7
Индикатор питания не горит, изображения нет.	<ul style="list-style-type: none"> <li>• Не включен выключатель питания монитора.</li> <li>• Неплотно вставлен или отключен шнур питания.</li> <li>• В розетке нет напряжения.</li> </ul>	<ul style="list-style-type: none"> <li>• Проверьте, правильно ли подключен шнур питания.</li> <li>• Проверьте, есть ли напряжение в розетке.</li> <li>• Включите монитор.</li> <li>• Попробуйте подключить другой шнур питания.</li> <li>• Попробуйте вставить шнур в другую розетку.</li> </ul>	«Подключение кабелей» на стр 1-11
На экране отсутствует изображение, и индикатор питания светится желтым цветом.	Монитор находится в спящем режиме/режиме ожидания	<ul style="list-style-type: none"> <li>• Чтобы возобновить работу, нажмите любую клавишу на клавиатуре или подвигайте мышь.</li> <li>• Проверьте параметры питания на компьютере.</li> </ul>	«Знакомство с управлением питанием» на стр 2-13

Проблема	Возможные причины	Действия	Ссылка
Индикатор питания горит желтым цветом, но изображения нет.	Сигнальный видеокабель неплотно вставлен или отсоединен от компьютера или монитора	Проверьте, правильно ли подключен видеокабель.	«Подключение кабелей» на стр 1-11
	Для яркости и контрастности заданы минимальные значения.	Настройте в экранном меню яркость и контрастность.	«Настройка изображения на мониторе» на стр 2-7
Один или несколько пикселей не окрашены.	Это характеристика технологии ЖКД, а не дефект ЖКД.	В случае, если не светятся более пяти пикселей, обратитесь в центр поддержки.	«Приложение А. Сервисное обслуживание и поддержка» на стр А-1
<ul style="list-style-type: none"> <li>• Строки текста или изображения размыты</li> <li>• На изображении видны горизонтальные или вертикальные линии.</li> </ul>	<ul style="list-style-type: none"> <li>• Неоптимальная настройка изображения</li> <li>• В окне Display Properties (Свойства: Экран) компьютера заданы неоптимальные параметры.</li> </ul>	Настройте параметры разрешения на компьютере так, чтобы они соответствовали базовому разрешению монитора — 1920 x 1080 при частоте 60 Гц.	«Настройка изображения на мониторе» на стр 2-7
		Выполните автоматическую настройку изображения. Если это не помогло, настройте изображение вручную.	«Как выбрать поддерживаемый режим отображения» на стр 2-11
		Если вы работаете при базовом разрешении, вы можете попытаться улучшить изображение, настроив на компьютере параметр Dots Per Inch — DPI (Число точек на дюйм).	Смотрите раздел Advanced (Дополнительно) в окне Display Properties (Свойства: Экран) на компьютере.



---

## Как установить драйвер монитора вручную

Ниже приведены описаны процедуры ручной установки драйвера монитора в операционных системах Microsoft Windows 10 и Microsoft Windows 11.

### Установка драйвера монитора в Windows 10

Для использования функции Plug and Play в Microsoft Windows 10 выполните следующие действия:

1. Выключите компьютер и все подключенные к нему устройства.
2. Проверьте, правильно ли подключен монитор.
3. Включите монитор, а затем системный блок. Дождитесь запуска операционной системы Windows 10.
4. На веб-сайте Lenovo по адресу <https://pcsupport.lenovo.com/solutions/ТИО24Gen5> найдите соответствующий драйвер для монитора и загрузите его на персональный компьютер, к которому подключен монитор (например, на рабочий стол).
5. На рабочем столе поместите указатель мыши в левый нижний угол экрана, щелкните правой кнопкой мыши, выберите пункт **Control Panel (Панель управления)**, затем дважды щелкните значок Hardware and Sound (Оборудование и звук), а затем выберите вкладку **Display (Экран)**.
6. Щелкните вкладку **Change the display settings (Изменить параметры дисплея)**.
7. Щелкните значок **Advanced Settings (Дополнительные настройки)**.
8. Щелкните вкладку **Monitor (Монитор)**.
9. Нажмите кнопку **Properties (Свойства)**.
10. Щелкните вкладку **Driver (Драйвер)**.
11. Щелкните **Update Driver (Обновить драйвер)**, затем **Browse the computer to find the driver program (Поиск программы драйвера на компьютере)**.
12. Выберите **Pick from the list of device driver program on the computer (Выбрать из списка драйверов устройств на компьютере)**.
13. Нажмите кнопку **Hard Disk (Жесткий диск)**. Нажмите кнопку **Browse (Обзор)** и укажите следующий путь:  
**X:\Monitor Drivers\Windows 10**  
(где **X** обозначает «папку, в которой находится загруженный драйвер» (например, рабочий стол)).
14. Выберите файл **lenТИО24Gen5.inf** и нажмите кнопку **Open (Открыть)**. Нажмите кнопку **OK**.
15. В новом окне выберите **LENTIO24Gen5** и нажмите кнопку **Next (Далее)**.
16. После завершения установки удалите все загруженные файлы и закройте все окна.
17. Перезагрузите операционную систему. Система автоматически выберет максимальную частоту обновления экрана и соответствующие профили соответствия цветов.

**Примечание:** В случае жидкокристаллических мониторов (в отличие от электронно-лучевых) увеличение частоты обновления экрана не приводит к повышению качества изображения. Lenovo рекомендует использовать разрешение 1920 x 1080 с частотой обновления 60 Гц или 640 x 480 с частотой обновления 60 Гц.

---

## Установка драйвера монитора в Windows 11

Для использования функции Plug and Play в Microsoft Windows 11 выполните следующие действия:

1. Выключите компьютер и все подключенные к нему устройства.
2. Проверьте, правильно ли подключен монитор.
3. Включите монитор, а затем системный блок. Дождитесь запуска операционной системы Windows 11.
4. На веб-сайте Lenovo по адресу <https://pcsupport.lenovo.com/solutions/ТИО24Gen5> найдите соответствующий драйвер для монитора и загрузите его на персональный компьютер, к которому подключен монитор (например, на рабочий стол).
5. На рабочем столе поместите указатель мыши в левый нижний угол экрана, щелкните правой кнопкой мыши, выберите пункт **Control Panel (Панель управления)**, затем дважды щелкните значок **Hardware and Sound (Оборудование и звук)**, а затем выберите вкладку **Display (Экран)**.
6. Щелкните вкладку **Change the display settings (Изменить параметры дисплея)**.
7. Щелкните значок **Advanced Settings (Дополнительные настройки)**.
8. Щелкните вкладку **Monitor (Монитор)**.
9. Нажмите кнопку **Properties (Свойства)**.
10. Щелкните вкладку **Driver (Драйвер)**.
11. Щелкните **Update Driver (Обновить драйвер)**, затем **Browse the computer to find the driver program (Поиск программы драйвера на компьютере)**.
12. Выберите **Pick from the list of device driver program on the computer (Выбрать из списка драйверов устройств на компьютере)**.
13. Нажмите кнопку **Hard Disk (Жесткий диск)**. Нажмите кнопку **Browse (Обзор)** и укажите следующий путь:  
**X:\Monitor Drivers\Windows 11**  
(где **X** обозначает «папку, в которой находится загруженный драйвер» (например, рабочий стол)).
14. Выберите файл **lenТИО24Gen5.inf** и нажмите кнопку **Open (Открыть)**. Нажмите кнопку **ОК**.
15. В новом окне выберите **LENTIO24Gen5** и нажмите кнопку **Next (Далее)**.
16. После завершения установки удалите все загруженные файлы и закройте все окна.
17. Перезагрузите операционную систему. Система автоматически выберет максимальную частоту обновления экрана и соответствующие профили соответствия цветов.

**Примечание:** В случае жидкокристаллических мониторов (в отличие от электронно-лучевых) увеличение частоты обновления экрана не приводит к повышению качества изображения. Lenovo рекомендует использовать разрешение 1920 x 1080 с частотой обновления 60 Гц или 640 x 480 с частотой обновления 60 Гц.

### Получение дополнительной помощи

Если вам не удастся решить проблему, обратитесь в центр техподдержки Lenovo. Для получения более подробной информации по связи с центром технической поддержки см. «Приложение А. Сервисное обслуживание и поддержка» на стр А-1.

---

## Информация о получении сервисного обслуживания

### Обязанности пользователя

Гарантия не распространяется на продукт, поврежденный в следствие несчастного случая, использования не по назначению, невнимательности, неправильной установки, использования без учета технических характеристик продукта и инструкций, стихийного бедствия или катастрофы, несанкционированного изменения, ремонта или модификации.

Ниже приведены примеры использования не по назначению и невнимательности, не покрываемые гарантией.

- Остаточное изображение на экране ЭЛТ-монитора. Эффект остаточного изображения устраняется с помощью использования движущейся экранной заставки или функции управления питанием.
- Физическое повреждение крышек, лицевой панели, основания и кабелей.
- Царапины или проколы экранов мониторов.

### Запасные части

Следующие детали предназначены для использования в сервисном центре Lenovo или официальными дилерами Lenovo для выполнения гарантийных обязательств перед покупателем. Детали предназначены только для проведения технического обслуживания. В следующей таблице приводится информация для модели (A23TIO24/TIO24Gen5/12NA-GAR1-WW).

Таблица 3-3 Список запасных частей

Номер детали FRU (элемент, заменяемый в условиях эксплуатации)	Описание	М/Т	ЦВЕТ	РЕГИОН
5D11L69311	TIO24Gen5 (A23TIO24) — монитор диагональю 23,8 дюйма (HDMI)	12NA	Вороно-черный	ПО ВСЕМУ МИРУ
00PC758	Сетевой адаптер 90 Вт (для DT и AIO 90 Вт)	12NA	Вороно-черный	ПО ВСЕМУ МИРУ
5SE1L69312	Монитор TIO24Gen5 (A23TIO24) — подставка и основание, заменяемые в условиях эксплуатации	12NA	Вороно-черный	ПО ВСЕМУ МИРУ

---

## Приложение А. Сервисное обслуживание и поддержка

Далее описывается техническая поддержка, доступная для изделия в течение гарантийного срока или в течение срока эксплуатации устройства. Полное разъяснение условий гарантии Lenovo содержится в тексте ограниченной гарантии Lenovo.

---

### Регистрация

Зарегистрируйте устройство для получения обновлений услуг и поддержки, а также компьютерных принадлежностей и мультимедийных материалов — со скидкой и бесплатно. Посетите веб-сайт: <http://www.lenovo.com/support>

---

### Техническая поддержка через Интернет

Техническая поддержка онлайн доступна в течение всего срока службы вашего продукта на странице <http://www.lenovo.com/support>

В течение гарантийного срока также доступна помощь в замене деталей и замена неисправных компонентов. Доступна помощь в замене неисправных компонентов. Кроме того, если данное устройство используется с компьютером Lenovo, пользователь имеет право на получение сервисного обслуживания по месту жительства. Представитель компании по техническому обслуживанию поможет найти наилучший вариант.

---

### Телефонная техническая поддержка

Помощь в установке и настройке доступна в Центре поддержки клиентов в течение 3 месяцев со дня приобретения устройства. По истечении этого срока поддержка прекращается или становится платной (на усмотрение компании Lenovo). За установленную плату также доступна дополнительная поддержка.

Перед тем, как обращаться к представителю компании Lenovo по технической поддержке, подготовьте следующую информацию: наименование и номер устройства, кассовые документы, наименование производителя компьютера, модель, заводской номер и руководство, точное изложение каких-либо сообщений об ошибке, описание неисправности, сведения о конфигурации аппаратного и программного обеспечения системы.

Представитель компании по техническому обслуживанию может пожелать рассмотреть проблему в действии, если во время звонка вы находитесь за компьютером.

Номера телефонов поддержки изменяются без уведомления. Наиболее свежий список телефонов поддержки компании Lenovo всегда можно найти по адресу <http://consumersupport.lenovo.com>

Страна или регион	Номер телефона
Аргентина	0800-666-0011 (испанский, английский)

Страна или регион	Номер телефона
Австралия	1-800-041-267 (английский)
Австрия	0810-100-654 (местный номер телефона) (немецкий)
Бельгия	Гарантийное обслуживание и поддержка: 02-339-36-11 (голландский, французский)
Боливия	0800-10-0189 (испанский)
Бразилия	Звонки на территории региона Сан-Паулу: 11-3889-8986 Звонки за пределами региона Сан-Паулу: 0800-701-4815 (португальский)
Бруней Даруссалам	800-1111 (английский)
Канада	1-800-565-3344 (английский, французский)
Чили	800-361-213 (испанский)
Китай	Линия технической поддержки: 400-100-6000 (мандаринский диалект)
Китай (Специальный Административный Район КНР Гонконг)	(852) 3516-8977 (кантонский диалект, английский, мандаринский диалект)
Китай (Специальный Административный район КНР Макао)	0800-807 / (852) 3071-3559 (кантонский диалект, английский, мандаринский диалект)
Колумбия	1-800-912-3021 (испанский)
Коста-Рика	0-800-011-1029 (испанский)
Хорватия	385-1-3033-120 (хорватский)
Кипр	800-92537 (греческий)
Чешская Республика	800-353-637 (чешский)
Дания	Гарантийное обслуживание и поддержка: 7010-5150 (датский)
Доминиканская Республика	1-866-434-2080 (испанский)
Эквадор	1-800-426911 (OPCION 4) (испанский)
Египет	Основной: 0800-0000-850 Дополнительный: 0800-0000-744 (арабский, английский)
Сальвадор	800-6264 (испанский)
Эстония	372-66-0-800 (эстонский, русский, английский)
Финляндия	Гарантийное обслуживание и поддержка: +358-800-1-4260 (финский)
Франция	Гарантийное обслуживание и поддержка (технические средства): 0810-631-213 (французский)

Страна или регион	Номер телефона
Германия	Гарантийное обслуживание и поддержка: 0800-500-4618 (номер для бесплатного звонка) (немецкий)
Греция	Деловой партнер Lenovo (греческий)
Гватемала	Наберите номер 999-9190, дождитесь ответа оператора и попросите соединить вас с номером 877-404-9661 (испанский)
Гондурас	Позвонить 800-0123 (испанский)
Венгрия	+36-13-825-716 (английский, венгерский)
Индия	Основной: 1800-419-4666 (Tata) Дополнительный: 1800-3000-8465 (Доверие) Адрес эл. почты: <a href="mailto:commercialts@lenovo.com">commercialts@lenovo.com</a> (английский и хинди)
Индонезия	1-803-442-425 62 213-002-1090 (действует обычный тариф) (английский, индонезийский)
Ирландия	Гарантийное обслуживание и поддержка: 01-881-1444 (английский)
Израиль	Сервисный центр Givat Shmuel: +972-3-531-3900 (иврит, английский)
Италия	Гарантийное обслуживание и поддержка: +39-800-820094 (итальянский)
Япония	0120-000-817 (японский, английский)
Казахстан	77-273-231-427 (действует обычный тариф) (русский, английский)
Корея	080-513-0880 (разговор за счет вызываемого абонента) 02-3483-2829 (междугородный звонок) (корейский)
Латвия	371-6707-360 (латвийский, русский, английский)
Литва	370 5278 6602 (итальянский, русский английский)
Люксембург	ThinkServer и ThinkStation: 352-360-385-343 ThinkCentre и ThinkPad: 352-360-385-222 (французский)
Малайзия	1-800-88-0013 03-7724-8023 (действует обычный тариф) (английский)
Мальта	356-21-445-566 (английский, итальянский, мальтийский арабский)
Мексика	001-866-434-2080 (испанский)
Нидерланды	020-513-3939 (голландский)
Новая Зеландия	0508-770-506 (английский)
Никарагуа	001-800-220-2282 (испанский)
Норвегия	8152-1550 (норвежский)
Панама	Центр обслуживания покупателей компании Lenovo: 001-866-434 (номер для бесплатного звонка) (испанский)
Перу	0-800-50-866 (OPCION 2) (испанский)
Филиппины	1-800-8908-6454 (подписчики GLOBE) 1-800-1441-0719 (подписчики PLDT) (тагальский, английский)

Страна или регион	Номер телефона
Польша	Ноутбуки и планшеты с логотипом Think: 48-22-273-9777 ThinkStation и ThinkServer: 48-22-878-6999 (польский, английский)
Португалия	808-225-115 (действует обычный тариф) (португальский)
Румыния	4-021-224-4015 (румынский)
Россия	+7-499-705-6204 +7-495-240-8558 (действует обычный тариф) (русский)
Сингапур	1-800-415-5529 6818-5315 (действует обычный тариф) (английский, мандаринский диалект, индонезийский Малайзия)
Словакия	ThinkStation и ThinkServer: 421-2-4954-5555
Словения	386-1-2005-60 (словенский)
Испания	34-917-147-833 (испанский)
Шри-Ланка	+9477-7357-123 (Информационные системы Сумати) (английский)
Швеция	Гарантийное обслуживание и поддержка: 077-117-1040 (шведский)
Швейцария	Гарантийное обслуживание и поддержка: 0800-55-54-54 (немецкий, французский, итальянский)
Тайвань	0800-000-702 (китайский)
Таиланд	001-800-4415-734 (+662) 787-3067 (действует обычный тариф) (тайский, английский)
Турция	444-04-26 (турецкий)
Соединенное Королевство	Поддержка стандартной гарантии: 03705-500-900 (местный тариф) Поддержка стандартной гарантии: 08705-500-900 (английский)
Соединенные Штаты	1-800-426-7378 (английский)
Уругвай	000-411-005-6649 (испанский)
Венесуэла	0-800-100-2011 (испанский)
Вьетнам	120-11072 (номер для бесплатного звонка) 84-8-4458-1042 (действует обычный тариф) (вьетнамский, английский)

---

## Приложение В. Замечания

Для некоторых стран компания Lenovo может не обеспечивать все описанные в данном документе продукты, услуги и функциональные возможности. Проконсультируйтесь в региональном представительстве компании Lenovo относительно доступных в текущее время продуктов и услуг. Ссылки на продукты, программы или услуги Lenovo не означают и не предполагают, что можно использовать только указанные продукты, программы или услуги Lenovo. Разрешается использовать любые функционально эквивалентные продукты, программы или услуги, если при этом не нарушаются права Lenovo на интеллектуальную собственность. Однако, при этом ответственность за оценку и проверку работы любых других продуктов, программ или услуг возлагается на пользователя.

Компания Lenovo может иметь действующие или заявленные патенты на объекты, описанные в данном документе. Предоставление данного документа не означает выдачу каких-либо лицензий на эти патенты. Письменный запрос на предоставление лицензии можно направить по адресу:

*Lenovo (United States), Inc.  
1009 Think Place — Building One  
Morrisville, NC 27560  
США  
Кому: Lenovo Director of Licensing*

КОМПАНИЯ LENOVO ПРЕДОСТАВЛЯЕТ ДАННУЮ ПУБЛИКАЦИЮ СО ВСЕМИ ИЗЪЯНАМИ, БЕЗ КАКИХ-ЛИБО ГАРАНТИЙ, ВЫРАЖЕННЫХ ИЛИ ПОДРАЗУМЕВАЕМЫХ, ВКЛЮЧАЯ, В ТОМ ЧИСЛЕ, ПОДРАЗУМЕВАЕМЫЕ ГАРАНТИИ СОБЛЮДЕНИЯ НОРМАТИВНЫХ АКТОВ, КОММЕРЧЕСКОГО КАЧЕСТВА ИЛИ ПРИГОДНОСТИ ДЛЯ ОПРЕДЕЛЕННОЙ ЦЕЛИ.

В некоторых юрисдикциях запрещен отказ от выраженных или подразумеваемых гарантий при совершении определенных сделок и, в силу этого, данная статья может к вам не относиться.

В приведенной здесь информации могут встретиться технические неточности или типографские опечатки. В публикацию время от времени вносятся изменения, которые будут отражены в следующих изданиях. Lenovo может в любой момент без какого-либо предварительного уведомления вносить изменения в продукты и/или программы, которые описаны в данной публикации.

Описанные в данном документе продукты не предназначены для имплантации или применения в системах жизнеобеспечения, в которых неверная работа может привести к вреду для здоровья или смерти. Сведения, содержащиеся в данном документе, не влияют на и не вносят изменений в характеристики продукции и гарантийные обязательства компании Lenovo. Ничто в данном документе не может быть истолковано как выраженное или подразумеваемое предоставление лицензии, а также как освобождение от ответственности в отношении прав на интеллектуальную собственность компании Lenovo или третьих сторон. Все сведения, содержащиеся в данном документе, получены из определенных условий и даны в качестве пояснения. Результаты, полученные в других рабочих условиях, могут отличаться от приведенных.

Lenovo может использовать или распространять присланную вами информацию любым способом, каким сочтет нужным, без каких-либо обязательств перед вами.

Любые ссылки в данной информации на веб-сайты, не принадлежащие Lenovo, приводятся только для удобства и никоим образом не означают поддержки Lenovo этих веб-сайтов. Материалы этих веб-сайтов не являются частью данного продукта Lenovo, и их можно использовать только на свой страх и риск.



---

Все данные по производительности, содержащиеся в этой публикации, получены в настроенной среде. Поэтому результаты, полученные в других операционных средах, могут заметно отличаться от приведенных. Возможно, что некоторые измерения были выполнены в разрабатываемых системах, и нет никакой гарантии, что в общедоступных системах результаты этих измерений будут такими же. Кроме того, результаты некоторых измерений были получены экстраполяцией. Реальные результаты могут отличаться от них. Пользователи настоящего документа должны проверить соответствующие данные в своей конкретной среде.

## Информация о переработке

Компания Lenovo поддерживает владельцев ИТ-оборудования в ответственном подходе к утилизации отработавших свой срок изделий. Компания Lenovo предоставляет различные программы и услуги, помогающие владельцам оборудования в переработке старых ИТ-продуктов. Информация об утилизации продуктов Lenovo находится здесь:

<http://www.lenovo.com/recycling>

環境配慮に関して

本機器またはモニターの回収リサイクルについて

企業のお客様が、本機器が使用済みとなり廃棄される場合は、資源有効利用促進法の規定により、産業廃棄物として、地域を管轄する県知事あるいは、政令市長の許可を持った産業廃棄物処理業者に適正処理を委託する必要があります。また、弊社では資源有効利用促進法に基づき使用済みパソコンの回収および再利用・再資源化を行う「PC回収リサイクル・サービス」を提供しています。詳細は、[https://www.lenovo.com/jp/ja/services\\_warranty/recycle/pcrecycle/](https://www.lenovo.com/jp/ja/services_warranty/recycle/pcrecycle/)をご参照ください。

また、同法により、家庭で使用済みとなったパソコンのメーカー等による回収再資源化が2003年10月1日よりスタートしました。詳細は、[https://www.lenovo.com/jp/ja/services\\_warranty/recycle/pcrecycle/](https://www.lenovo.com/jp/ja/services_warranty/recycle/pcrecycle/)をご参照ください。

重金属を含む内部部品の廃棄処理について

本機器のプリント基板等には微量の重金属（鉛など）が使用されています。使用後は適切な処理を行うため、上記「本機器またはモニターの回収リサイクルについて」に従って廃棄してください。

### Сбор и переработка вышедших из употребления компьютеров и мониторов Lenovo

Если вы являетесь сотрудником компании и нуждаетесь в утилизации компьютера или монитора Lenovo, являющегося собственностью компании, вам необходимо сделать это в соответствии с Законом о поддержке эффективного использования ресурсов. Компьютеры и мониторы квалифицируются как промышленные отходы и должны соответствующим образом утилизироваться фирмой по удалению промышленных отходов, аттестованной местной администрацией. В соответствии с Законом о поддержке эффективного использования ресурсов, компания Lenovo Japan через свои службы по сбору и переработке ПК обеспечивает сбор, повторное использование и переработку отработавших срок компьютеров и мониторов. Подробная информация представлена на веб-сайте компании Lenovo по адресу [https://www.lenovo.com/jp/ja/services\\_warranty/recycle/pcrecycle/](https://www.lenovo.com/jp/ja/services_warranty/recycle/pcrecycle/). Согласно Закону о поддержке эффективного использования ресурсов сбор и переработка домашних компьютеров и мониторов производителем начались 1 октября 2003 года. Данная услуга предоставляется бесплатно, если домашний компьютер был продан после 1 октября 2003 года. Подробная информация представлена на веб-сайте компании Lenovo по адресу [https://www.lenovo.com/jp/ja/services\\_warranty/recycle/personal/](https://www.lenovo.com/jp/ja/services_warranty/recycle/personal/).

### Утилизация компонентов компьютеров Lenovo

---

Некоторые компьютерные продукты Lenovo, проданные в Японии, могут иметь компоненты, содержащие тяжелые металлы или другие загрязняющие окружающую среду вещества. Для соответствующей утилизации отработавших компонентов, например, печатных плат или дисководов, используйте способы, описанные выше для сбора и переработки ненужных компьютеров и мониторов.

## **Товарные знаки**

Следующие термины являются товарными знаками компании Lenovo в Соединенных Штатах Америки и (или) других странах:

Lenovo

Логотип Lenovo

ThinkCentre

ThinkPad

ThinkVision

Microsoft, Windows, Windows NT являются товарными знаками группы компаний Microsoft.

Прочие названия фирм, продуктов или услуг могут быть товарными знаками или знаками обслуживания других компаний.

---

## **Кабели питания и адаптеры питания**

Разрешается использовать только те кабели питания и адаптеры питания, которые поставляются изготовителем изделия. Запрещается использовать сетевой кабель питания для других устройств.