



**ПИЛА
НОЖОВОЧНАЯ
(САБЕЛЬНАЯ)
ЭЛЕКТРИЧЕСКАЯ**

**ПАСПОРТ
И
РУКОВОДСТВО ПОЛЬЗОВАТЕЛЯ**



Модель: EDON RS-1050



1. ОБЩИЕ УКАЗАНИЯ.

При покупке изделия в розничной торговой сети требуйте проверки его работоспособности и комплектности, а также штампа торгующей организации и даты продажи в гарантийном талоне.

Чтобы избежать недоразумений внимательно ознакомьтесь с данной Инструкцией.

Обращаем Ваше внимание на исключительно бытовое назначение данного изделия, т.е. оно не должно использоваться для профессиональных работ, или в коммерческих целях.

2. НАЗНАЧЕНИЕ.

1.1. Пила ножовочная (сабельная), (далее по тексту «пила») предназначена для резки пиломатериалов, строительных и мебельных плит на основе древесины (ДСП, ЦСП, МДФ и т.п.), листа и фасонного профиля из стали, цветного металла, пластмассы и других подобных материалов (кроме асбестосодержащих) при помощи специального режущего инструмента (ножовочного полотна) в производственных и бытовых условиях.

1.2. Пила соответствует требованиям нормативных документов:

ГОСТ 12.2.013.0-91, ГОСТ 30682-2000 , ГОСТ Р 51318.14.1-99 , ГОСТ 17770-86 , ГОСТ 12.2.030-2000. ГОСТ Р 51318.14.2-99, ГОСТ Р 51317.3.2-99, ГОСТ Р 51317.3.3-99.

Данное изделие соответствует требованиям Таможенного союза:

ТР ТС 010/2011 « О безопасности машин и оборудования»

ТР ТС 004/2011 « О безопасности низковольтного оборудования»

ТР ТС 020/2011 «Электромагнитная совместимость технических средств».

1.3. Пила изготовлена для работы в условиях умеренного климата в интервале температур от 10°C до + 40°C, относительной влажности не более 80% (при температуре воздуха 25°C) и отсутствии прямого воздействия атмосферных осадков и чрезмерной запылённости воздуха.

1.4. Питание пилы осуществляется от сети однофазного переменного тока напряжением 220 В. частотой 50 Гц.

1.5. Транспортирование пилы производится в закрытых транспортных средствах в соответствии с правилами перевозки грузов, действующими на транспорте данного вида.

1.6. В связи с постоянной деятельностью по совершенствованию пилы. изготовитель оставляет за собой право вносить в её конструкцию незначительные изменения, не отражённые в настоящей инструкции и не влияющие на эффективную и безопасную работу пилы. При необходимости информация об этом будет прилагаться отдельным листом к «Инструкции».

1.7 Дата изготовления электропилы указана на информационной табличке.

3. КОМПЛЕКТ ПОСТАВКИ.

Наименование	Количество шт.
Пила сабельная электрическая	1
Ножовочное полотно	1
Инструкция по использованию с гарантийным талоном	1
Упаковка	1

ВНИМАНИЕ!

Комплект поставки может быть изменен заводом-изготовителем без предварительного уведомления.

4. ОБЩИЙ ВИД ИЗДЕЛИЯ.

Рис. 1



1- полотно ножовочное; 2-опора-ограничитель; 3-держатель ножовочного полотна; 4-рукоятка-цивьё; 5-корпус; 6-фиксатор положения ручки; 7- курок-выключатель вкл./выкл., с регулятором скорости; 8-кнопка-ограничитель; 9-ручка; 10-кабель сетевой с розеткой;

5. ТЕХНИЧЕСКИЕ ХАРАКТЕРИСТИКИ.

Наименование параметров / модель	RS-1050
Частота тока, Гц	50±5%
Напряжение, В	220±10%
Макс. нальная потребляемая мощность, Вт	1050
Макс. Глубина пропила в дереве, мм	150
Макс. Глубина пропила в металле, мм	6
Частота двойных ходов на холостом ходу, об/мин	0-2500
Ход штока, мм	22
Электронное регулирование оборотов	Да
Блокировка случайного включения	Да
Отключаемый маятниковый режим	Нет
Масса нетто, кг	2.8
Габаритные размеры ДхШхВ, мм	480x90x210
Установленный срок службы, лет	3

ВНИМАНИЕ!

Характеристики могут быть изменены заводом-изготовителем без предварительного уведомления.

6. ТЕХНИКА БЕЗОПАСНОСТИ ПРИ РАБОТЕ С ПИЛОЙ.

Безопасная работа изделия возможна только после внимательного изучения потребителем настоящей инструкции перед проведением работ и при условии соблюдения изложенных в ней требований. Несоблюдение этих требований может стать причиной не только возникновения инцидентов, но и критических отказов или аварий. В следующих разделах приведен перечень отказов и возможных ошибочных действий потребителя, которые приводят к аварии. Там же описаны действия потребителя в этих случаях.

Запрещается использовать пилу:

1. Во взрывоопасных помещениях или помещениях с химически агрессивной средой;
2. В условиях воздействия капель и брызг, а также на открытых площадках при атмосферных осадках;
3. При несоответствии характеристик электрической сети, имеющейся в месте подключения, следующим значениям: напряжение 220В \pm 10% переменного тока с частотой 50Гц;
4. При неисправной электропроводке, или электрической розетке, а также, если их токовые параметры ниже требуемых со стороны изделия (смотри раздел ТЕХНИЧЕСКИЕ ХАРАКТЕРИСТИКИ);
5. При обнаружении перед работой или возникновении во время работ хотя бы одной из следующих неисправностей:
 - 5.1. Повреждение электрического кабеля или штепсельной вилки;
 - 5.2. Искрение щеток на коллекторе, сопровождающееся появлением кругового огня на его поверхности;
 - 5.3. Появление дыма или запаха характерного для горячей изоляции;
 - 5.4. Неисправность, или нечеткая работа выключателя;
 - 5.5. Вытекание смазки из вентиляционных прорезей или редуктора;
 - 5.6. Появление нехарактерных звуков (стука);
 - 5.7. Заедание основного штока пилы;
 - 5.8. Поломки или трещины в защитных кожухах, деталях корпуса изделия или опорном ограничителе;
 - 5.9. Неисправность рабочего инструмента (ножовочного полотна). Неисправное, или искривленное ножовочное полотно;
6. Запрещается снимать защитный ограничитель и пользоваться инструментом;
7. Запрещается использовать любые другие ножовочные полотна, посадочный размер которых отличается от заводского;
8. Запрещается оставлять без надзора пилу, подключённую к электросети;
9. запрещается работать пилой с приставных лестниц.
10. Запрещается натягивать и перекручивать электрический кабель, подвергать его нагрузкам.
11. Запрещается превышать предельно допустимую продолжительность работы.
12. Передавать пилу для эксплуатации лицам моложе 18лет, либо лицам, не имеющим навыков работы с данным изделием, которые не прошли инструктаж по правилам безопасности и не прочитали данную Инструкцию.

7. ОБЩИЕ ПРАВИЛА ТЕХНИКИ БЕЗОПАСНОСТИ

1. Учитывайте влияние окружающей среды.
 - 1.1. Не подвергайте изделие воздействию атмосферных осадков.
 - 1.2. Не пользуйтесь изделием поблизости от легковоспламеняющихся жидкостей и газов.
 - 1.3. Не пользуйтесь изделием для обработки сырых материалов.
 - 1.4. Позаботьтесь о хорошем освещении.

2. Избегайте физического контакта с заземленными объектами (металлическими трубами, батареями и т.д.).
3. Не позволяйте посторонним людям и животным приближаться к месту работы.
4. При работах, связанных с образованием пыли, пользуйтесь пылеуловителями, особенно в закрытых помещениях.
5. При работе в помещениях с повышенной концентрацией пыли, или мелких опилок, для предотвращения электрического пробоя необходимо использовать устройства токовой защиты.
6. Не подвергайте изделие перегрузкам.
 - 6.1. Используйте его строго по назначению.
 - 6.2. Используйте только рекомендованный и исправный сменный инструмент (ножовочное полотно). Запрещено применение дисков из высоколегированной быстрорежущей стали, а также любых абразивных кругов.
 - 6.3. Перед работой и регулярно в процессе работы проверяйте качество заточки и надежность крепления ножовочного полотна.
 - 6.4. Исключите при работе падение оборотов или остановку двигателя в следствии чрезмерной подачи, или заклинивания инструмента.
7. Правильно обращайтесь с электрическим кабелем изделия.
 - 7.1. Не носите пилу держась за кабель.
 - 7.2. При отключения изделия от сети беритесь за штепсельную вилку а не за кабель.
 - 7.3. Кабель должен быть защищен от случайного повреждения (острыми гранями, движущимся рабочим инструментом и т.д.).
 - 7.4. Не допускайте непосредственного соприкосновения кабеля с горячими и масляными поверхностями.
 - 7.5. Если произошёл инцидент и кабель поврежден в процессе работы, то, не касаясь его, выньте вилку из розетки и замените электрический кабель в Сервисном центре.
8. Избегайте непреднамеренного включения.
 - 8.1. Перед подключением вилки электрического кабеля пилы к сетевой розетке, проверьте правильность и надежность соединений всех узлов изделия и убедитесь, что выключатель находится в выключенном положении.
 - 8.2. Отключайте изделие выключателем при внезапной остановке (в следствие исчезновении напряжения в сети, заклинивания движущихся деталей и т.п.).
 - 8.3. Не переносите подключенное к сети изделие, держа палец на выключателе.
9. Пользуйтесь, в случае необходимости, электрическими сетевыми удлинителями промышленного производства, рассчитанными на ток, потребляемый Вашим изделием.
10. Носите подходящую одежду и используйте защитные средства (защитные очки, пылезащитная маска, наушники и т.д.).
11. Надежно закрепляйте обрабатываемую деталь.
 - 11.1. При необходимости пользуйтесь тисками или струбциной.
 - 11.2. Запрещается зажимать в тиски само изделие.
12. Содержите в порядке рабочее место. Прежде чем включить изделие, проверьте, не забыли ли Вы убрать из зоны работы ключи, отвертки и другой вспомогательный инструмент.
13. Постоянно следите за состоянием нижнего защитного кожуха.
 - 13.1. Перед началом использования каждый раз проверяйте правильность закрывания нижнего защитного кожуха. Не применяйте пилу, если нижний защитный кожух свободно не открывается и/или закрывается с задержками и заеданием. Никогда не фиксируйте нижний защитный кожух в открытом положении. Если пила случайно упадет, нижний защитный кожух может погнуться. В этом случае откройте защитный кожух за специальную ручку отвода и убедитесь, что он перемещается свободно, без заеданий и при любой глубине пропила не касается пильного диска.
14. Всегда будьте внимательны.

- 14.1. Не допускайте попадания рук в зону пиления, и не прикасайтесь к пильному диску. При всех видах работы держите пилу двумя руками так, чтобы не закрывать вентиляционные прорези. При удержании пилы обеими руками они будут защищены от пореза пильным диском.
- 14.2. Не держите руки ниже обрабатываемого изделия.
- 14.3. Отрегулируйте глубину пропила в зависимости от толщины обрабатываемой детали.
- 14.4. Никогда не удерживайте распиливаемую деталь в руках или на коленях. Закрепляйте обрабатываемую деталь на устойчивой подставке (верстаке). Это является важным условием в минимизации опасности контакта с пильным диском, его заклинивания или потери контроля над пилой.
- 14.5. Удерживайте пилу только за изолированные ручки в случае, если выполняется работа, при которой возможно касание режущим инструментом скрытой электропроводки или кабеля питания пилы.
- 14.6. Старайтесь работать в устойчивом положении, постоянно сохраняя равновесие, причем инструмент и обрабатываемая поверхность должны находиться в поле вашего зрения.
- 14.12. Замену сменного инструмента производите только после его остывания до приемлемой температуры.
- 14.13. Не допускайте механических повреждений, ударов, падения изделия на твердые поверхности и т.п.
- 14.14. Оберегайте пилу от воздействия интенсивных источников тепла или химически активных веществ, а также от попадания жидкостей и посторонних твердых предметов внутрь изделия.
- 14.15. Не рекомендуется работать с изделием, если Вы сильно утомлены, находитесь в состоянии алкогольного опьянения или принимаете сильнодействующие медикаменты.

8. ПОДГОТОВКА К РАБОТЕ

ВНИМАНИЕ!

1. Используйте изделие и аксессуары в соответствии с настоящей Инструкцией и в целях, для которых они предназначены.
2. Используйте только тот сменный инструмент, допустимая частота вращения которого выше, чем максимальная частота вращения шпинделя пилы. или непрерывная работа свыше 15 минут может привести к его выходу из строя.
3. Все действия, связанные с подготовкой к работе и обслуживанием пилы, производите в защитных перчатках.
4. Ознакомьтесь с предыдущими разделами и выполняйте изложенные в них требования.

9. РАБОТА

ВНИМАНИЕ!

Убедитесь, что вилка электрического кабеля пилы отключена от сетевой розетки.

1. Подберите ножовочное полотно, соответствующее обрабатываемому материалу. Формы ножовочных полотен показаны на рис.2
2. Вставьте выбранное ножовочное полотно, как показано на рис. 3, перед этим поверните цангу крепления (1) против часовой стрелки.
3. Отпустите цангу крепления ножовочного полотна, под действием пружины она вернется в исходное состояние и зафиксирует ножовочное полотно. Проверьте фиксацию полотна, потянув за него. Полотно должно сидеть плотно в посадочном гнезде.
4. Комбинированный выключатель (7) предназначен для включения/выключения инструмента и регулирования частоты вращения двигателя. Включение/отключение инструмента производится нажатием/отпусканьем курка переключателя (7), рис 1.
5. Включите инструмент, осторожно поднесите двигающееся пильное полотно (1) к изделию и начните работу.

6. После прикосновения ножовочного полотна к изделию продолжайте пиление вдоль отмеченной линии распила.

ВНИМАНИЕ!!!

Не производите глубокое пиление металлических материалов

При работе с металлами регулярно смазывайте пилки маслом

7. Пропил без расщепления

- наклейте несколько слоев широкой ленты на линию разреза
- всегда режьте по противоположной (тыльной) стороне материала.

Рис.2

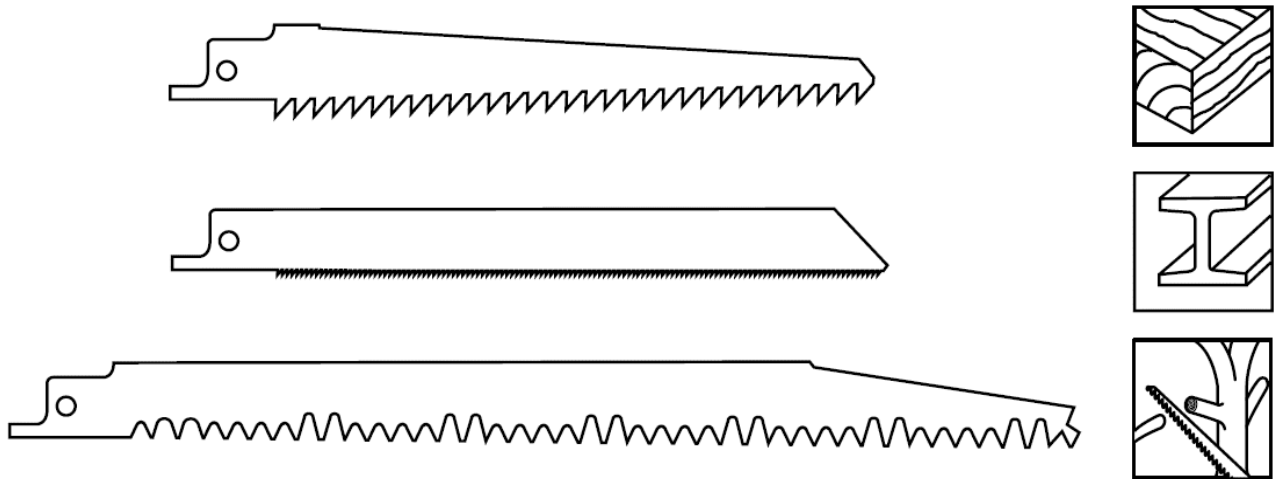
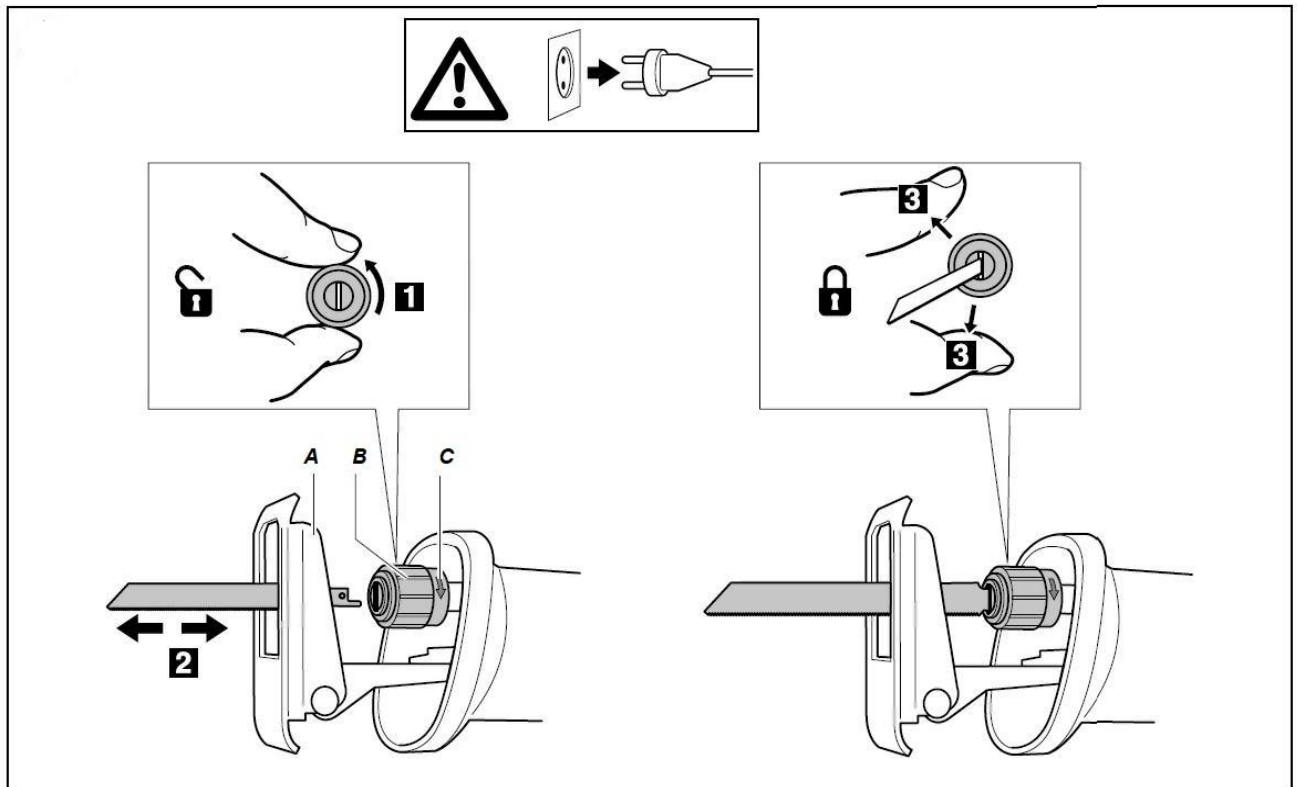


Рис.3



8. Выключение. Просто отпустите клавишу выключателя (7)

10. ОБСЛУЖИВАНИЕ.

ВНИМАНИЕ! Перед проведением ниже описанных работ убедитесь, что вилка электрического кабеля пилы вынута из сетевой розетки.

Обслуживание включает в себя ежедневную очистку изделия, но в первую очередь его вентиляционных прорезей и кожуха, от пыли, грязи и смолистых отложений.

После работы в помещениях с повышенным содержанием пыли или мелких опилок и сразу после перегрева необходимо продуть вентиляционные прорези и двигатель сжатым воздухом.

При попадании масла корпус изделия и ручки необходимо протереть ветошью, слегка смоченной уайт-спиритом. После этого их необходимо вытереть насухо.

Через каждые 40 часов эксплуатации, но не реже одного раза в год, осуществляйте профилактический послегарантийный осмотр с заменой щеток и смазки изделия в уполномоченных на это Сервисных центрах.

11. ХРАНЕНИЕ.

Хранить изделие следует после проведенного в полном объеме обслуживания в помещении с относительной влажностью не выше 75% при температуре не ниже +5 градусов.

Максимальный срок хранения - 5 лет, после чего необходимо провести профилактический послегарантийный осмотр изделия в уполномоченных на это Сервисных центрах.

12. ТРАНСПОРТИРОВКА.

Транспортировка предварительно прошедшего обслуживание и размещенного в штатную упаковку изделия производится в закрытых транспортных средствах в соответствии с правилами перевозки грузов, действующих на транспорте данного вида.

13. ЗАЩИТА ОКРУЖАЮЩЕЙ СРЕДЫ.

Когда изделие, дополнительные принадлежности и упаковка придут в негодность, примите меры по экологически чистой их утилизации в соответствии с законодательством РФ.

14. ГАРАНТИЙНЫЕ УСЛОВИЯ.

Поздравляем Вас с покупкой нашего изделия, и выражаем признательность за Ваш выбор. Надежная работа данного изделия в течение всего срока эксплуатации - предмет особой заботы наших сервисных центров. В случае возникновения каких-либо проблем в процессе эксплуатации изделия рекомендуем Вам обращаться только в сервисные центры, адреса и телефоны которых Вы сможете найти в Гарантийном талоне или узнать в магазине.

При покупке изделия "Требуйте проверки его комплектности и исправности в Вашем присутствии, инструкцию по эксплуатации и заполненный Гарантийный талон на русском языке. При отсутствии у Вас правильно заполненного гарантийного талона мы будем вынуждены отклонить Ваши претензии по качеству данного изделия.

Во избежании недоразумений убедительно просим Вас перед началом работы с изделием внимательно ознакомиться с инструкцией по его эксплуатации.

Обращаем Ваше внимание на исключительно бытовое назначение данного изделия.

Правовой основой настоящих гарантийных условий является действующее Законодательство и, в частности, Закон "О защите прав потребителей".

Гарантийный срок на данное изделие составляет 12 месяцев, и исчисляется со дня продажи через розничную торговую сеть. В случае устранения недостатков изделия, гарантийный срок продлевается на период, в течение которого оно не использовалось. Наши гарантийные обязательства распространяются только на неисправности, выявленные в течение гарантийного срока и обусловленные производственными факторами.

Обращаем Ваше внимание на то, что данный инструмент служит исключительно для личных, семейных и домашних нужд, не связанных с осуществлением предпринимательской деятельности

Гарантийные обязательства не распространяются на неисправности изделия, возникшие в результате:

- Несоблюдения пользователем предписаний инструкции по эксплуатации изделия. Механического повреждения, вызванного внешним ударным или любым иным воздействием. Использования изделия в профессиональных целях и объёмах.
- Применения изделия не по назначению.
- Стихийного бедствия, действия непреодолимой силы (пожар, несчастный случай, наводнение, удар молнии и др.) или иными бытовыми факторами.
- Неблагоприятных атмосферных и иных внешних воздействий на изделие, таких как дождь, снег, повышенная влажность, нагрев, агрессивные среды.
- Использования принадлежностей, расходных материалов и запчастей, не рекомендованных или не одобренных производителем.
- Проникновения внутрь изделия посторонних предметов, насекомых, материалов или веществ. Попыток самостоятельного ремонта инструмента, вне уполномоченного сервисного центра. К безусловным признакам которых относятся: сорванные гарантийные пломбы, заломы на шлицевых частях крепежных винтов, частей корпуса и т.п.
- На сменные принадлежности (аксессуары и расходные материалы), вышедшие из строя вследствие нормального износа, такие как: угольные щетки, токоподводящие провода и кабели, зажимы, держатели, защитные щитки и т.п.
- На расходные и режущие приспособления: пильные диски и элементы их крепления
- На неисправности, возникшие в результате перегрузки, а также вследствие несоответствия параметров напряжения сети номинальному значению, повлекшей выход из строя электродвигателя (ротора и статора одновременно; сгорание ротора или статора с оплавлением изоляционных втулок), выключателей, выпрямителя, автоматических контрольных плат других узлов и деталей. К безусловным признакам перегрузки изделия относятся, помимо прочих: появление цветов побежалости, деформация, обугливание изоляции проводов под воздействием высокой температуры
- Ненадлежащего обращения при эксплуатации, хранении и обслуживании (наличие ржавчины, засорение системы охлаждения отходами, несвоевременной очистки, блокировки узлов и механизмов, забивание внутренних и внешних полостей пылью и грязью).

Изготовитель обязуется в течение гарантийного срока эксплуатации безвозмездно исправлять дефекты продукции. Гарантийный ремонт инструмента производится изготовителем по предъявлении гарантийного талона, а послегарантийный в специализированных ремонтных мастерских. Изготовитель не принимает претензии на некомплектность и механические повреждения инструмента после его продажи.

Адреса Сервисных центров Вы можете узнать по единому телефону технической поддержки: Телефон/факс: 8-495-972-94-59 или на сайте: www.redbo.ru

ВНИМАНИЕ! Изделие сдаётся в гарантийный ремонт В ПОЛНОЙ КОМПЛЕКТАЦИИ, ОЧИЩЕННОЕ ОТ ПЫЛИ И ГРЯЗИ!

Транспортные расходы не входят в объем гарантийного обслуживания.

- В случае несвоевременного извещения о выявленных неисправностях, фирма Продавец оставляет за собой право отказаться полностью или частично от удовлетворения предъявляемых претензий (ст.483 ГК РФ)

- Запрещается нарушение заводских регулировок. Регулировку должны производить только в сервисном центре.

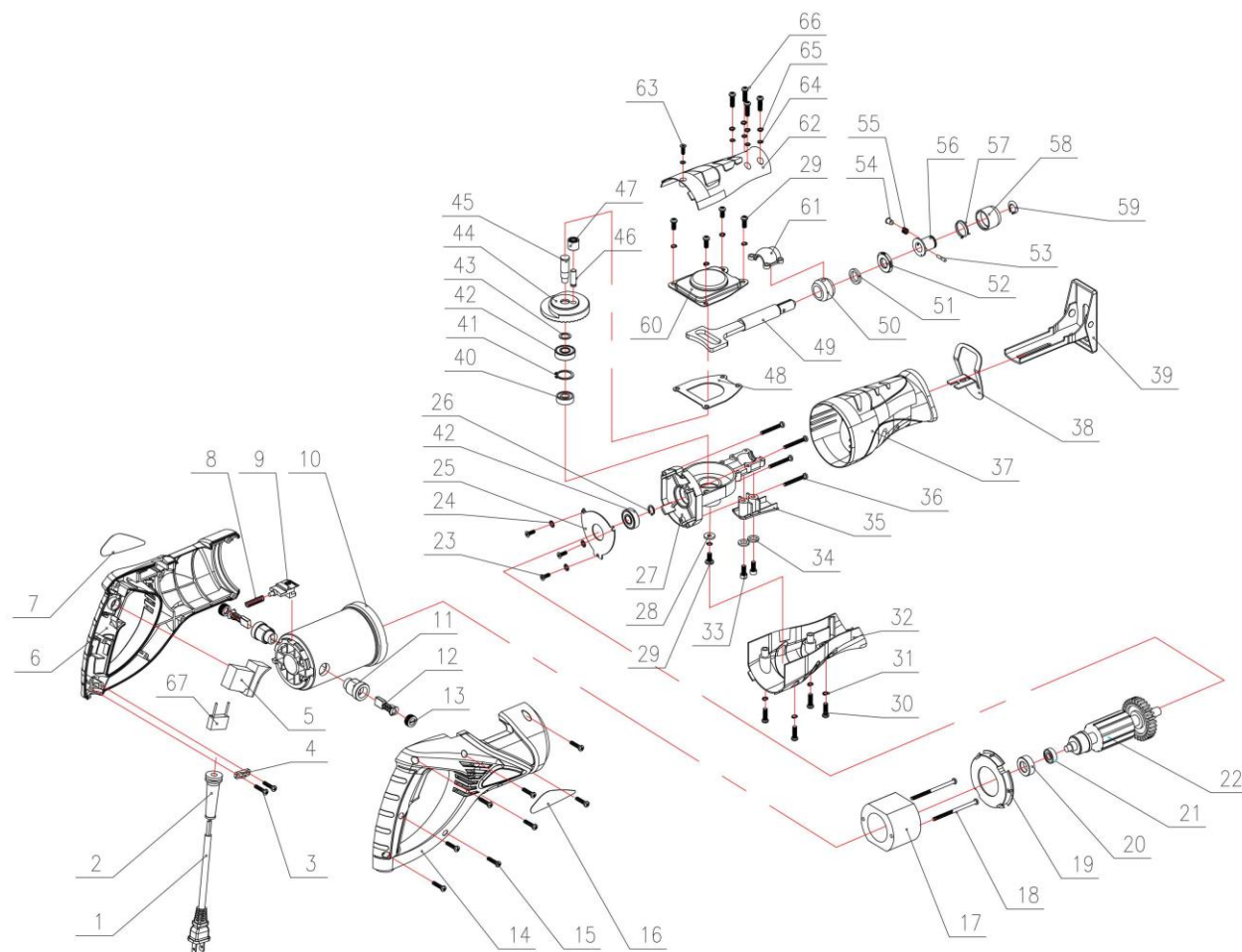
- Ответственность по настоящей гарантии ответственности за товар могут быть переданы Покупателем другим лицам при условии, что лицо, принявшее на себя права по гарантийной ответственности за товар, одновременно принимает на себя и все обязательства, принятые подписавшим настоящий договор Покупателем.

Требуйте от организации, продавшей изделие, правильного и полного заполнения всех граф настоящего документа.

Талон, заполненный неправильно, является недействительным.

При не полностью заполненном талоне, покупатель теряет право на бесплатный ремонт.

На протяжении всего гарантийного срока сохраняйте комплектность набора и заводскую упаковку инструмента.

Детализировка и спецификация к пиле ножовочной RS-1050**Рис.4**

Спецификация №1

№ п/п	Наименование деталей	Кол-во	Материал	№ п/п	Наименование деталей	Кол-во	Материал
1	1 шнур питания	1		34	34 шайба	2	ф 5
2	2 удерживающая втулка	1	PVC	35	35 крепежная пластина	1	PA6-GF30
3	3 шуруп	2	ST4.2X14	36	36 шуруп	4	ST4X25
4	4 обжимная плита	1		37	37 алюминиевая крышка головки	1	pvc
5	5 переключатель	1		38	38 передняя монтажная панель	1	A3
6	6 кейс	1		39	39 держатель ножовочного полотна	1	A3
7	7 ярлык	1		40	40 подшипник	1	608z
8	8 реверсивная пружина	1		41	41 лунок с кольцом	1	ф 22
9	9 реверсивная нажимная пластина	1		42	42 подшипник	2	6000z
10	10 цилиндр	1		43	43 шайба	2	15X10X1
11	11 щеткодержатель	2		44	44 главная передача	1	40Cr
12	12 угольная щетка			45	45 редуктор центрального вала	1	45#
13	13 угольная щетка	2		46	46 эксцентриковый вал	1	65Mn
14	14 правильный случай	1		47	47 игольчатый подшипник	1	13X7X12
15	15 шуруп	8	ST4X20	48	48 прокладка подошвы	1	A3
16	16 правая метка	1		49	49 поршневой шток	1	45#
17	17 статор	1		50	50 подшипник	1	металл порошок
18	18 шуруп	2	ST4X59	51	51 кольцо	1	
19	19 лобовое стекло	1	PA6-GF30	52	52 кольцо	1	PA6-GF30
20	20 подшипник	1	607z	53	53 ось	1	65Mn
21	21 подшипник 607z	1	607z	54	54 стопорный штифт	1	65Mn
22	22 ротор	1		55	55 маленькая пружина	1	65Mn
23	23 винта с потайной головкой	3	M4X6	56	56 внутренняя втулка резака	1	45
24	24 внешняя зубчатая шайба	3		57	57 кольцо вала	1	ф 16
25	25 алюминиевая головная перегородка	1		58	58 верхняя крышка	1	45#
26	26 кольцо вала	1		59	59 алюминиевая крышка	1	铝
27	27 алюминиевый корпус	1		60	60 алюминиевая крышка головки	1	PA6-GF30
28	28 шайба	1	12X5X2	61	61 винт с полукруглой головкой	1	M4X8
29	29 винт с полукруглой головкой	5	M5X12	62	62 шайба	5	ф 4
30	30 винт с полукруглой головкой	4	M5X18	63	63 пружинная шайба	4	ф 4
31	31 пружинная шайба	9	ф 5	64	64 винта с полукруглой головкой	4	M4X18
32	32 алюминиевый корпус	1	PA6-GF30	65	65 конденсатор	1	
33	33 винт с головкой под торцевой ключ	2	M5X14				

ГАРАНТИЙНЫЙ ТАЛОН ПИЛА НОЖОВОЧНАЯ (САБЕЛЬНАЯ) RS-1050

Модель:	Заводской серийный номер:
Название фирмы продавца:	Печать продавца: М. П.
Дата продажи:	Подпись продавца:
«ФИО» покупателя	
Отметка о ремонте:	
Отметка о ремонте:	
Отметка о ремонте:	

Единая служба технической поддержки

Электронная почта: redbo-tech@mail.ru

Сайт: www.redbo.ru

Телефон/факс: 8-495-972-94-59