

D I G M A P R O

РУКОВОДСТВО ПОЛЬЗОВАТЕЛЯ

ЖИДКОКРИСТАЛЛИЧЕСКИЙ МОНИТОР 27"

Art S, Art M, Art L

Благодарим Вас за выбор продукции DIGMA PRO!

Перед началом использования данного монитора, пожалуйста, внимательно прочтите руководство пользователя для обеспечения правильной эксплуатации монитора и предотвращения его повреждения.

Программное обеспечение, конструктивные особенности устройства и содержание данного руководства пользователя могут быть изменены в целях усовершенствования продукта, без предварительного уведомления.

Изготовитель оставляет за собой право изменения комплектации, технических характеристик и внешнего вида товара.

Изготовитель и дистрибьютеры данной продукции не несут ответственности за повреждения корпуса монитора, а также за ущерб, причиненный вследствие неправильной или несоответствующей эксплуатации пользователем.

НАЗНАЧЕНИЕ

Жидкокристаллический монитор предназначен для отображения графической информации с компьютера, TV-приёмника, цифрового фотоаппарата и т.д.

Монитор подходит для современных компьютерных игр благодаря малому времени отклика и повышенной частоте обновления экрана.

ПРЕДУПРЕЖДЕНИЯ

- Сведения об ограничениях в использовании с учетом предназначения для работы в жилых, коммерческих и производственных зонах: Устройство предназначено для использования в жилых, коммерческих и производственных зонах без воздействия опасных и вредоносных факторов.
- Необходима свободная вентиляция устройства: расстояние от монитора до ближайшего препятствия должно составлять не менее 10 см.
- Запрещается перекрывать вентиляционные отверстия монитора какими-либо предметами, например, газетами, скатертями, шторами и т. п.

- Запрещается располагать на мониторе источники открытого огня, например, зажженные свечи.
- Данный монитор не предназначен для использования в тропическом климате.
- Запрещается подвергать монитор воздействию капель или брызг, а также запрещается ставить на монитор предметы, наполненные жидкостью, например, вазы.
- Если для отключения монитора используется сетевая штепсельная вилка или соединитель, то к данным устройствам отключения необходимо обеспечить легкий доступ.

ПРАВИЛА ТЕХНИКИ БЕЗОПАСНОСТИ

- Внимательно прочитайте данную инструкцию перед использованием данного монитора и сохраните инструкцию для дальнейшего использования.
- Соблюдайте осторожность при перемещении монитора.
- Пользователю запрещается снимать заднюю крышку монитора. Данный монитор содержит детали под высоким напряжением. Контакт с такими деталями может привести к серьезным травмам.
- Запрещается использовать монитор вблизи воды. Во избежание возгорания или поражения электрическим током, не подвергайте данный монитор воздействию дождя или влаги.
- Не подвергайте монитор воздействию прямых солнечных лучей или других источников тепла. Экран следует направить в сторону от прямых солнечных лучей, чтобы уменьшить блики.
- Не касайтесь экрана. Удаление кожного жира представляет определенную трудность.
- Запрещается тереть или надавливать на панель монитора, так как это может привести к необратимому повреждению экрана.
- Запрещается размещать данный монитор на неустойчивой тележке, подставке или столе.
- Запрещается перекрывать вентиляционные отверстия.
- Запрещается устанавливать монитор вблизи источников тепла, например, радиаторов, обогревателей, печей или иных устройств, которые выделяют тепло.

- Монитор устанавливается в помещении с хорошей вентиляцией. Запрещается размещать на мониторе какие-либо предметы, препятствующие отводу тепла.
- Запрещается размещать тяжелые предметы на мониторе, видеокабеле или кабеле питания.
- В случае появления дыма, аномального шума или странного запаха, немедленно выключите монитор.
- Берегите кабель питания от надавливания или защемления, особенно, в районе вилки. Розетка должна располагаться рядом с монитором для удобного доступа.
- Используйте только приспособления/комплектующие, рекомендованные производителем.
- Отключайте монитор от сети, если он не будет использоваться в течение длительного времени.
- По всем вопросам обслуживания обращайтесь к квалифицированному обслуживающему персоналу.



Класс защиты от поражения электрическим током – I



Во избежание возможного повреждения слуха, не используйте высокую громкость в течение длительного времени.



Монитор предназначен только для использования в помещении.



Запрещается открывать монитор во избежание поражения электрическим током. Монитор не содержит деталей, обслуживаемых пользователем.

По вопросам обслуживания обращайтесь к квалифицированному обслуживающему персоналу.



Данный символ указывает на наличие внутри устройства опасного напряжения, что представляет опасность поражения электрическим током.



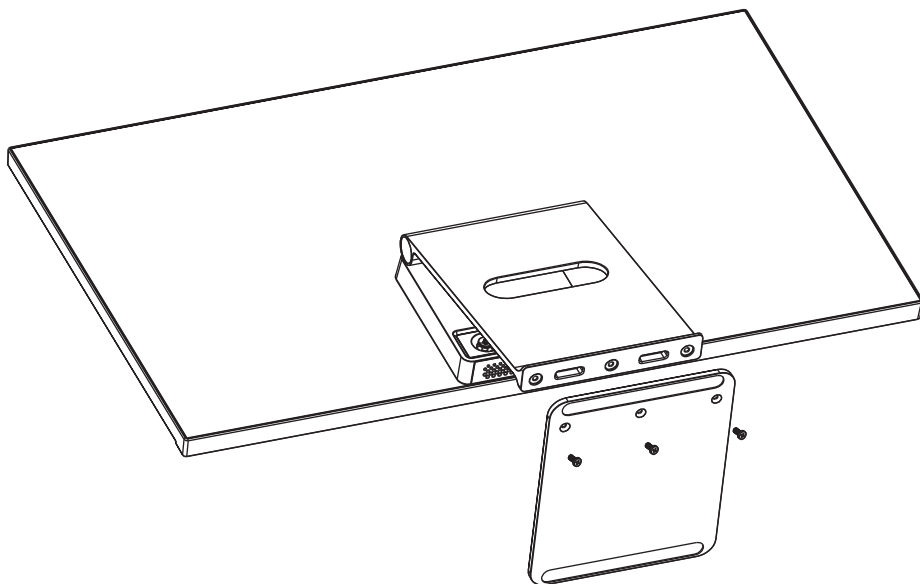
Данный символ указывает на наличие важной информации по эксплуатации и техническому обслуживанию в литературе, прилагаемой к данному монитору.

СОДЕРЖИМОЕ УПАКОВКИ

При распаковке коробки проверьте наличие следующих предметов и сохраните упаковочные материалы на случай, если вам понадобится транспортировать монитор в будущем.

СБОРКА ПОДСТАВКИ

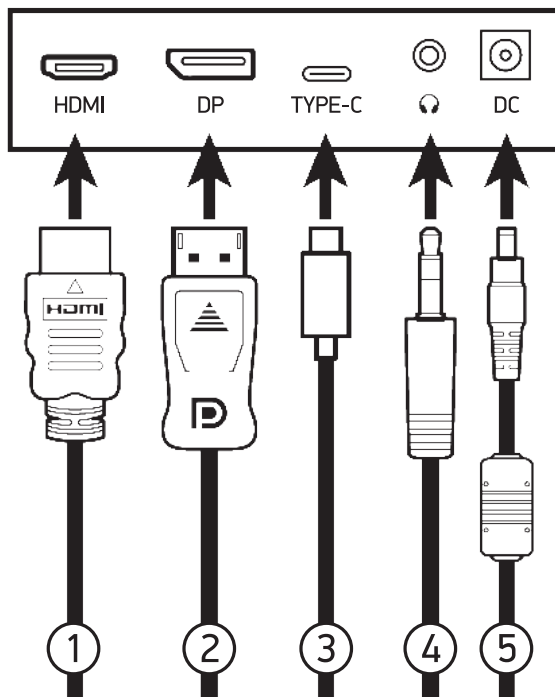
1. Положите монитор на ткань ЖК-панелью вниз, чтобы предотвратить повреждение ЖК-панели.
2. Прикрепите основание подставки к корпусу подставки, затянув винты.



ВАРИАНТЫ ПОДКЛЮЧЕНИЯ



Убедитесь, что монитор и компьютер выключены.

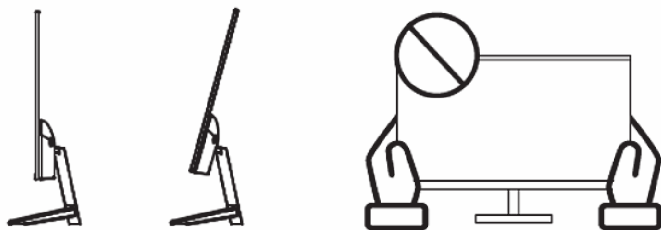


1. Кабель HDMI
2. Кабель DisplayPort (входит в комплектацию)
3. Кабель USB-C
4. Кабель для наушников
5. Адаптер питания



Сначала включите монитор, затем компьютер.

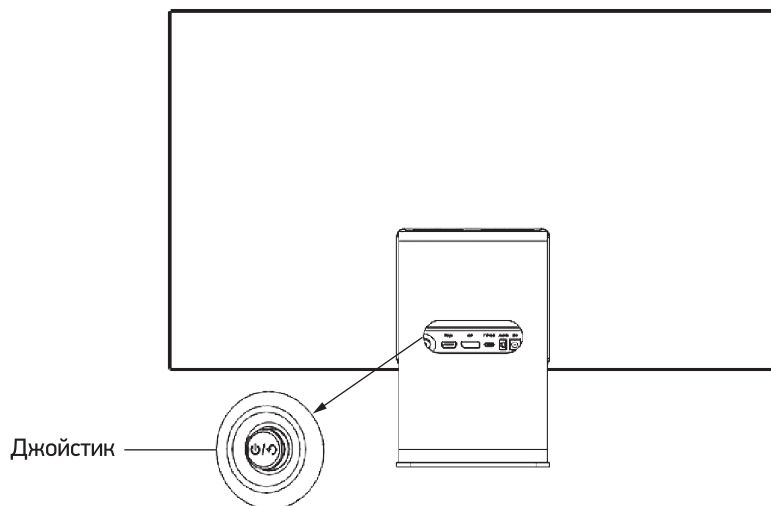
РЕГУЛИРОВКА УГЛА НАКЛОНА






- Угол наклона экрана можно отрегулировать вперед на 5° или назад на 18° , влево или вправо на 5° для комфортного просмотра.
- Поворот экрана можно отрегулировать влево или вправо на 18° .
- Соблюдайте осторожность, не касайтесь и не нажимайте на экран при настройке угла наклона монитора.

Внимание! Представленные иллюстрации приведены для примера.

ОРГАНЫ УПРАВЛЕНИЯ



Джойстик	Действие	Описание
	Нажмите на джойстик	Длительное нажатие (6 сек) — включение/выключение монитора. Когда монитор включен, повторное нажатие на джойстик (1 сек) активирует главное меню.
	Нажмите правее	Доступ в меню источников сигнала/Увеличение настроек
	Нажмите левее	Доступ в меню режимов работы дисплея/Уменьшение настроек
	Нажмите вверх	Доступ к настройкам таймера Gameplus
	Нажмите вниз	Доступ к настройкам прицела Gameplus

ЭКРАННОЕ МЕНЮ

Меню		Описание
Изображение	Яркость	Регулировка яркости экрана и контрастности цвета (доступно в режиме Стандарт)
	Контрастность	
	DCR	Динамическая контрастность (DCR) позволяет автоматически настраивать яркость экрана для углубления отображения более темных участков изображения
Настройка цвета	Режим	Предустановленные режимы изображения: Стандарт, Фото, Кино, Игра, FPS, RTS, sRGB
	Режим цвета	Выбор подходящего для использования режима: Нейтральный, Теплый, Холодный, Пользовательский
	Красный	Пользовательская настройка RGB цветов
	Зеленый	
	Синий	
Экранное меню	Язык	Выбор языка экранного меню
	Положение по горизонтали	Настройка положения экранного меню по горизонтали
	Положение по вертикали	Настройка положения экранного меню по вертикали
	Прозрачность	Настройка прозрачности экранного меню
	Время отображения	Настройка автоматического отключения экранного меню через заданное время

Меню		Описание
Системные настройки	Источник сигнала	Переключение входного сигнала между разъемами
	Без звука	Отключение звука
	Громкость	Регулировка громкости
	Сброс	Возврат к настройкам по умолчанию
Прочее	Формат	Выбор соотношения сторон для отображения
	Low Blue Light	Снижает излучение вредного синего света на дисплее, чтобы предотвратить утомление глаз
	Разгон	Ускорение переключения пикселей (уменьшение времени отклика)
	FreeSync	Включение синхронизации частоты обновления экрана с частотой кадров видеокарты, совместимой с FreeSync (Только для модели Art L)
	HDR	Включение HDR режима

УСТРАНЕНИЕ НЕПОЛАДОК

В следующей таблице указаны возможные неполадки монитора и способы их устранения.

Неполадка	Возможное решение
Отсутствие света/индикатор питания не горит	Проверьте, хорошо ли подключены дисплей и розетка к источнику питания, а также находится ли дисплей в режиме выключения.
Размытое изображение, слишком большое, слишком маленькое и т. д.	Войдите в меню «настройка изображения» и выберите «автоматическая настройка изображения», чтобы автоматически настроить дисплей.
Слишком темное изображение	Войдите в меню «яркость и контрастность», чтобы настроить яркость и контрастность дисплея.
Темные/светлые пятна при включении питания	Это связано с тем, что подсветка горит неравномерно на начальной фазе включения питания, вызванной перепадом температур.
Искажение изображения, мигание, дрожание	Проверьте настройки компьютера, выберите правильное разрешение и повторно отрегулируйте.
Шум при выключении питания	Это нормальное явление, вызванное разрядкой дисплея в процессе выключения питания.

ОЧИСТКА И ТЕХНИЧЕСКОЕ ОБСЛУЖИВАНИЕ

- Выключите и отключите монитор от сети перед очисткой.
- Протрите корпус влажной мягкой тканью.
- Периодически вытирайте пыль с экрана мягкой, чистой и сухой тканью. Не используйте жидкость, так как это может повредить экран.
- Не погружайте монитор в воду или любую другую жидкость.
- Не используйте абразивные или химические моющие средства.

ТЕХНИЧЕСКИЕ ХАРАКТЕРИСТИКИ

Модель		Art S	Art M	Art L
Part Number		DM27SP01	DM27SP02	DM27SP03
Дисплей	Диагональ экрана	27" (68.6 см)		
	Тип панели	IPS		
	Максимальное разрешение	3840 x 2160	5120 x 2880	2560 x 1440
	Формат изображения	16 : 9		
	Глубина цвета	8 бит + FRC		
	Количество оттенков	1.07 миллиарда		
	Цветовое покрытие:			
	NTSC	91%	98%	90%
	sRGB	95%	100%	
	Adobe RGB	92%	100%	95%
	DCI-P3	90%	95%	
	Максимальная яркость	400 кд/м ²	500 кд/м ²	300 кд/м ²
	Контрастность	1200 : 1	2000 : 1	1000 : 1
	Углы обзора (гориз./верт.)	178° / 178°		
Время отклика (GtG)	12 мс		5 мс	

Модель		Art S	Art M	Art L
Дисплей	Время отклика (Overdrive)	5 мс		
	MPRT	Нет		1 мс
	Частота обновления экрана	60 Гц*		165 Гц*
	Антибликовое покрытие	Да		
Разъемы	HDMI	1		
	Версия, макс. частота кадров	v2.1, 60 Гц	v2.1, 30 Гц	v2.1, 120 Гц
	DisplayPort	1		
	Версия, макс. частота кадров	v1.4, 60 Гц		v1.4, 165 Гц
	USB Type-C	1		
	Макс. частота кадров	60 Гц		165 Гц
	Аудиовыход 3,5 мм	1		
Функции	DCR	Да		
	Flicker Free	Да		
	Low Blue Light	Да		
	FreeSync/G-Sync	Нет		Да
	Power Delivery	65 Вт		
	HDR	Да		

Модель		Art S	Art M	Art L
Питание	Встроенные динамики	2 Вт x 2		
	Адаптер	Внешний		
	Вход	100-240В, 50/60 Гц		
	Выход	24В $\overline{\text{---}}$ 5А, 120Вт		
	Энергопотребление	35 Вт		
	Потребление в режиме сна	≤0.5 Вт		
Эргономика и размеры	Наклон экрана	-5° / +18°		
	Поворот экрана	Нет		
	Регулировка высоты	Нет		
	Крепление VESA	Нет		
	Замок Kensington	Да		
	Цвет корпуса	серый	серебристый	зеленый/синий
	Размеры с подставкой (ШxВxГ)	614 x 462 x 183 мм		
	Размеры упаковки (ШxВxГ)	702 x 533 x 138 мм		
	Вес (нетто)	5.8 кг		
	Вес (нетто)	8.0 кг		

**Максимальная частота зависит от типа подключаемого кабеля*

КОМПЛЕКТАЦИЯ

- Жидкокристаллический монитор
- Основание подставки
- Винты
- Адаптер питания
- Кабель DisplayPort
- Руководство пользователя
- Гарантийный талон

УСЛОВИЯ УТИЛИЗАЦИИ



Как ответственный продавец мы заботимся об окружающей среде. Поэтому мы призываем Вас соблюдать надлежащий порядок утилизации монитора, упаковочных материалов и, если применимо, комплектующих. Это поможет сохранить природные ресурсы и обеспечить переработку материалов таким образом, чтобы защитить здоровье человека и окружающую среду.

Вы должны соблюдать законы и правила утилизации. Отработанные электрические изделия по истечению их срока службы подлежат утилизировать отдельно от бытовых отходов.

Обратитесь в магазин, где вы приобрели монитор, и в местные органы власти, чтобы выяснить порядок утилизации и переработки. Для утилизации монитора обратитесь в авторизованный сервисный центр.

УСЛОВИЯ ЭКСПЛУАТАЦИИ

- температура воздуха от 15° до 35° C
- относительная влажность воздуха от 45% до 75%
- атмосферное давление от 86 кПа до 106 кПа (от 650 до 800 мм рт. ст.)

УСЛОВИЯ ТРАНСПОРТИРОВКИ

Монитор рекомендуется транспортировать в оригинальной упаковке.

ПРАВИЛА И УСЛОВИЯ МОНТАЖА

Монтаж монитора производится в соответствии с прилагаемым руководством пользователя. Используйте винты, входящие в комплект поставки. В случае использования винтов других размеров возможно повреждение монитора.

УСЛОВИЯ ХРАНЕНИЯ

Монитор требуется хранить при температуре от 5° до 40° С при относительной влажности не более 85%, а также избегать попадания прямых солнечных лучей.

УСЛОВИЯ РЕАЛИЗАЦИИ

Устройство предназначено для реализации через розничные торговые сети и не требует специальных условий.

Дата производства указана на упаковке.

DIGMA PRO

ИЗГОТОВИТЕЛЬ

Мерлион Консалтинг Сервисез (Шэньчжэнь) Ко., Лтд
Адрес: офис 5B55, здание 8, Синхуа Гун Е Да Ша, № 4,
ул. Гун Е Лю, Наньшань, г. Шэньчжэнь, Китай
Сделано в Китае

Merlion Consulting Services (Shenzhen) Co., Ltd.
Address: No. 5B55, Building 8, Xinghua Gong Ye Dasha, No. 4,
Gong Ye Liu Road, Nanshan District, Shenzhen, China
Made in China

Импортер и организация, уполномоченная на принятие претензий от потребителей:

ООО «Мерлион», Россия, Московская обл., г. Красногорск,
б-р Строителей, д.4

Для получения более подробной информации об устройстве
посетите сайт www.pro.digma.ru

Изготовитель оставляет за собой право изменения комплектации,
технических характеристик и внешнего вида товара.

Срок службы: 3 года с даты продажи, но не более 40 мес.
с даты изготовления.

Срок гарантии: 1 год*

**в соответствии с гарантийными условиями*