

# **Руководство по использованию**

**EAC**

# Руководство по использованию

Смартфон Infinix

Название на рынке: ZERO Flip

Модель: X6962

Смартфон Infinix предназначен для работы в сетях сотовой связи.

Безопасность. Внимательно ознакомьтесь с рекомендациями, изложенными в этом разделе. Несоблюдение этих простых рекомендаций может привести к опасным и/или противоправным действиям. Не включайте этот телефон в местах, где пользование телефоном запрещено либо может вызвать помехи или создать опасную ситуацию. Не пользуйтесь смартфоном во время вождения. Телефон не имеет защиты от попадания воды. Следите, чтобы в телефон не попадала влага. Правила и условия безопасной эксплуатации. Устройство предназначено для использования в закрытых отапливаемых помещениях с температурой воздуха 0–35°C и относительной влажностью не выше

95%. Устройство не нуждается в регулярном техобслуживании в течение всего срока службы. Срок службы устройства составляет 2 года.

Правила и условия установки. Данное устройство должно быть установлено в соответствии с настоящим Руководством по использованию.

Правила и условия хранения. Устройство должно храниться в оригинальной упаковке, в закрытом помещении с температурой воздуха от -20 до 45°C и относительной влажностью не выше 95%.

Правила и условия транспортировки. Транспортировка телефона допускается только в оригинальной упаковке, любыми способами, без ограничения расстояния.

Правила и условия продажи. Без ограничений.

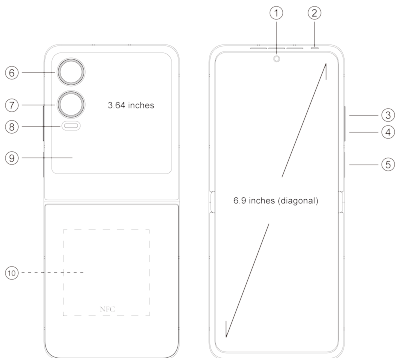
Правила и условия утилизации. Для утилизации по окончании срока его службы обратитесь в специализированный пункт сбора отработавшего оборудования.

Правила и условия подключения к сетям электропитания и иным техническим средствам, включения, настройки и ввода в эксплуатацию. Данное устройство изготовлено в соответствии с данным Руководством по использованию. Ограничения по использованию приведены в

соответствии с правилами использования в жилых, коммерческих и производственных помещениях. Устройство предназначено для использования в жилых, коммерческих и производственных помещениях, не подверженных влиянию вредных и опасных факторов, связанных с производственной деятельностью. Устройство рассчитано на круглосуточную непрерывную работу без постоянного присутствия обслуживающего персонала. Аккумулятор. Используйте только оригинальные аккумуляторы, зарядные устройства и аксессуары. Использование аксессуаров других типов может представлять опасность и влечет за собой потерю права на гарантийное обслуживание.

Технические характеристики и устройство.

## Описание устройства



1. Фронтальная камера
2. Фронтальная вспышка
3. Кнопка увеличения громкости «+»
4. Кнопка уменьшения громкости «-»
5. Кнопка питания и боковой датчик отпечатков пальцев
6. Сверхширокоугольная камера
7. Главная камера
8. Задняя вспышка
9. Внешний экран 3,64 дюйма
10. NFC

# Технические характеристики

Экран: 6,9-дюймовый FHD+ складной LTPO AMOLED: 1080 x 2640 пикселей (плотность 413 ppi)

Второй внешний дисплей 3,64 дюйма AMOLED: 1056 x 1066 пикселей, 413 ppi  
Камера: главная камера 50 М (OIS) + 50 М;

Фронтальная камера: 50 М

Размеры и вес: 170,75 x 73,4 x 7,64 (раскладывание)

87,79 x 73,4 x 16,04 (складывание); 195 г.

Центральный процессор: MTK D8020

MicroSD: не поддерживается

Емкость аккумулятора: 4720 мАч

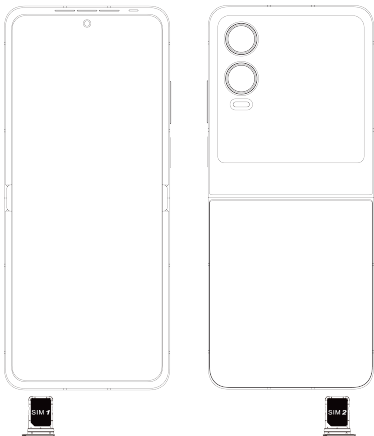
## Комплектация

1. Смартфон
2. Зарядное устройство
3. USB-кабель
4. Руководство по использованию
5. Гарантийный талон

Примечание: комплектация может быть изменена без дополнительного уведомления.

# Установка SIM-карты

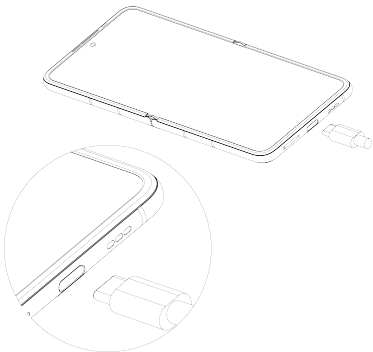
1. Выключите смартфон.
2. Установите SIM-карту, как показано на иллюстрации.



# Зарядное устройство смартфона

Для зарядки используйте зарядное устройство (адаптер питания) или подключите телефон к компьютеру с помощью USB-кабеля, которые поставляются в комплекте со смартфоном.

Используйте только зарядные устройства и кабели Infinix. Другие зарядные устройства или кабели могут повредить телефон и привести к аннулированию гарантии.





# Уведомления:

1. Главный экран покрыт специальной защитной пленкой. При ее снятии и замене пользуйтесь профессиональными инструментами, чтобы избежать повреждения экрана.
2. Не кладите карты, монеты или другие предметы на экран перед складыванием. Не давите на главный экран острыми предметами (например, ручкой или ногтем) во время пользования телефоном или его переноски.
3. Это изделие содержит прецизионный механизм. Не нажимайте на середину при складывании телефона. Чтобы продлить срок службы телефона, не допускайте попадания внутрь него жидкости, пыли и других посторонних предметов.
4. Заверяем вас, что неглубокая складка на основном экране и негромкий звук при раскладывании/складывании телефона – это нормальное явление.
5. Изделие содержит магнит и его следует держать на безопасном расстоянии от предметов, подверженных влиянию магнитного поля (банковские карты, карты контроля доступа, медицинские имплантаты и т. д.). Если у вас есть медицинский имплантат, перед использованием этого изделия проконсультируйтесь с врачом.
6. Не складывайте телефон при температуре  $-15^{\circ}\text{C}$  или ниже.

Операционная система: Android™  
Android является товарным знаком компании  
Google LLC.

Сделано в Китае. Дата производства указана на  
упаковке.

Импортер:

ООО «ЦЕНТР ДИСТРИБЬЮЦИИ»

141402, Московская обл., г. Химки, ул.

Ленинградская, владение 39, стр. 6, этаж/офис  
7/3,11

ООО «Мерлион»

143401, Московская обл., г. Красногорск, бульвар  
Строителей, д. 4, к. 1, этаж 8, каб. 819

ООО «ЭФ ДЖИ ТИ»

Российская Федерация, 125167, г. Москва, ул.

Викторенко, д. 5, стр. 1.

ООО «Атлас»

690068, Приморский край, Владивосток, Проспект  
100-летия Владивостока, д. 155, корпус 3, офис 5

ООО «ВБ Ритейл»

142181, Московская область, д. Коледино, тер.

Индустриальный Парк Коледино, д. 6, стр. 1, часть  
помещ. 407

ООО "ДНК Трейд" 220118 г. Минск, ул.

Машиностроителей 29-219

Акционерное общество «Русская Телефонная  
Компания» 109147, город Москва, ул.

Воронцовская, д. 5, стр. 2.

Производитель: INFINIX MOBILITY LIMITED  
FLAT N 16/F BLOCK B UNIVERSAL INDUSTRIAL  
CENTRE 19-25 SHAN MEI STREET FOTAN NT  
HONGKONG





[www.infinixmobility.com](http://www.infinixmobility.com)



38601239

规格:70\*105mm

P数:12P

材质:80g双铜

印刷:单黑

工艺:风琴折

(折页方式封面从右往左翻开)