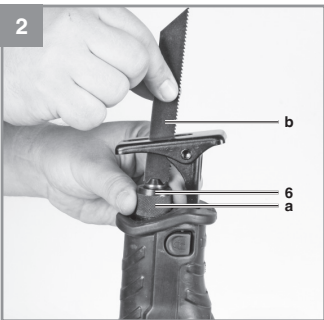
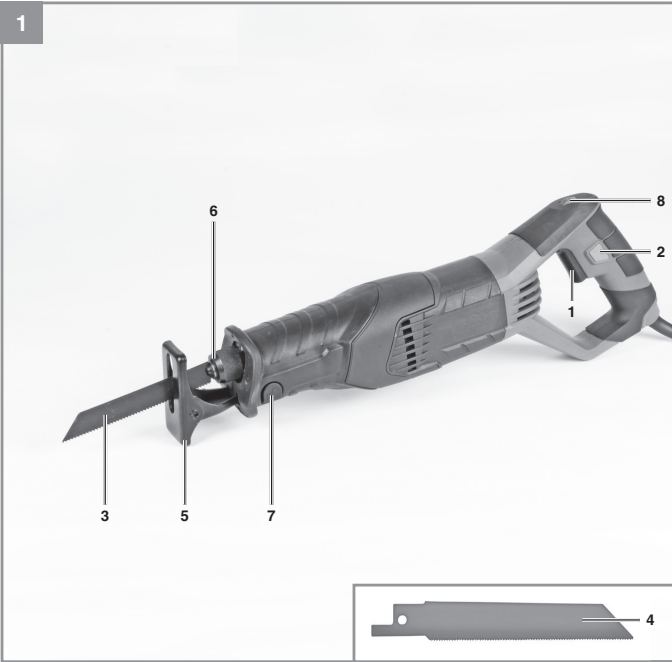


RUS Оригинальное руководство по эксплуатации
Пила сабельная



Арт.№: 4326141

Ид.: 11025







Внимание! Во избежание получения травм ознакомьтесь с инструкцией по эксплуатации



Используйте наушники. Шумовое воздействие может привести к повреждению органов слуха.



Используйте респиратор. При работе с деревом или другими материалами может образоваться пыль, которая представляет опасность для здоровья. Никогда не используйте устройство для работы с материалами, содержащими асбест!



Используйте защитные очки. Искры, обломки, осколки и пыль, образующиеся при работе устройства, могут привести к потере зрения.

⚠ Важно.

Во избежание получения травм и повреждения устройства, при использовании оборудования необходимо соблюдать определенные меры предосторожности. Пожалуйста, внимательно изучите инструкцию по эксплуатации и информацию по технике безопасности. Храните данное руководство в безопасном месте таким образом, чтобы содержащаяся в нем информация была доступна в любое время. В случае передачи оборудования другому лицу, также предоставляйте данное руководство и информацию по технике безопасности. Наша компания не несет ответственность за причинение ущерба или несчастные случаи, произошедшие в результате невыполнения данных инструкций и пренебрежения информацией по технике безопасности.

1. Информация по технике безопасности

Пожалуйста, ознакомьтесь с информацией по технике безопасности, содержащейся в буклете, входящем в комплект поставки.

⚠ Внимание!

Ознакомьтесь с информацией и инструкциями по технике безопасности. Любые нарушения правил и инструкций по технике безопасности могут привести к поражению электрическим током, возгоранию и/или серьезным травмам.
Храните все правила и инструкции по технике безопасности в безопасном месте для последующего использования.

2. Общая схема и комплект поставки**2.1 Общая схема (Рис. 1+2)**

- 1 Кнопка ВКЛ/ВЫКЛ
- 2 Фиксатор кнопки включения
- 3 Ножовочное полотно по дереву
- 4 Ножовочное полотно по металлу
- 5 Опорная подошва
- 6 Гнездо крепления ножовочного полотна
- 7 Кнопка фиксации опорной подошвы
- 8 Регулятор скорости движения ножовочного полотна

2.2 Комплект поставки

- Откройте упаковку и аккуратно извлеките инструмент.
- Удалите упаковочный материал, а также любые упаковочные и/или транспортировочные скобы (при наличии).
- Проверьте наличие всех компонентов.
- Проверьте оборудование и приспособления на наличие повреждений.
- По возможности сохраняйте упаковку до окончания гарантийного периода.

Важно!

Храните оборудование и упаковочные материалы вдали от детей. Не позволяйте детям играть с пластиковыми пакетами, фольгой или мелкими деталями. Существует опасность проглатывания или удушья!

- Универсальная электроножовка
- Ножовочное полотно по дереву (1x)
- Ножовочное полотно по металлу (1x)
- Оригинальное руководство по эксплуатации
- Информация по технике безопасности


3. Надлежащая эксплуатация

Эта пила сабельная предназначена для распила древесины, железа, цветных металлов, а также пластмассы. Устанавливайте на пилу только соответствующие ножовочные полотна.

Инструмент предназначен для использования только по целевому назначению. Любое другое использование является ненадлежащим. За любые повреждения или травмы, связанные с использованием оборудования не по назначению, несет ответственность пользователь/оператор, а не производитель.

Обратите внимание, что инструмент не предназначен для коммерческого, торгового или промышленного применения. При использовании его для коммерческого, торгового или промышленного применения, гарантия аннулируется.

4. Технические данные

Напряжение сети питания: ... 230-240 В~ 50
 Потребляемая мощность: 650 Вт
 Скорость хода 500-3000 мин⁻¹
 Высота хода: 20 мм
 Глубина пропила (дерево): 150 мм
 Глубина пропила (железо): 10 мм
 Максимальная ширина ножовочного полотна:
 1,4 мм
 Класс защиты: II / 
 Вес: 2,8 кг

Звук и вибрация

Значения звука и вибрации измерены в соответствии с Директивой EN 60745.

L_{РА} Уровень звукового давления 86,8 дБ(А)
 K_{РА} отклонение 3 дБ
 L_{WA} уровень звуковой мощности 97,8 дБ(А)
 K_{WA} отклонение 3 дБ

Используйте наушники.

Шумовое воздействие может привести к повреждению органов слуха.

Общие значения вибрации (векторная сумма в трех направлениях) определяется в соответствии с Директивой EN 60745.

Распил деревянных досок (передняя рукоятка)

Значение уровня вибрации $a_h = 16,083 \text{ м/с}^2$
Отклонение $K = 1,5 \text{ м/с}^2$

Распил деревянных досок (задняя рукоятка)

Значение уровня вибрации $a_h = 13,588 \text{ м/с}^2$
Отклонение $K = 1,5 \text{ м/с}^2$

Распил деревянных балок (передняя рукоятка)

Значение уровня вибрации $a_h = 16,345 \text{ м/с}^2$
Отклонение $K = 1,5 \text{ м/с}^2$

Распил деревянных балок (задняя рукоятка)

Значение уровня вибрации $a_h = 13,813 \text{ м/с}^2$
Отклонение $K = 1,5 \text{ м/с}^2$

Внимание!

Указанное значение вибрации было определено в соответствии со стандартизированным методом испытания. Оно может меняться в зависимости от условий эксплуатации электрооборудования и, в исключительных случаях, превышать указанное значение.

Указанное значение вибрации может быть использовано в целях сравнения оборудования с другими электроинструментами.

Указанное значение вибрации может быть использовано в целях первоначальной оценки неблагоприятного воздействия.

Поддерживайте шумовое и вибрационное воздействие на минимальном уровне.

- Используйте только полностью исправное оборудование.
- Проводите регулярное техническое обслуживание и чистку оборудования.
- Скорректируйте манеру работы в соответствии с режимом эксплуатации оборудования.
- Не допускайте перегрузки оборудования.
- Своевременно проводите обслуживание оборудования.
- Отключайте устройство, когда оно не используется.
- Используйте защитные перчатки во время работы.

Остаточные риски

Определенные остаточные риски невозможно исключить полностью даже при использовании электроинструмента в соответствии с инструкциями.

Потенциальные риски, связанные с особенностями конструкции и схемой оборудования:

1. Повреждение легких при отсутствии респиратора во время работы.
2. Повреждение органов слуха при отсутствии соответствующей защиты.
3. Ущерб здоровью, вызванный вибрацией ручки при использовании оборудования в течение продолжительного периода времени или в результате неправильной наладки и технического обслуживания.

5. Перед началом использования

Перед тем, как подключить оборудование к источнику питания, убедитесь в том, что данные на паспортной табличке соответствуют параметрам используемой электросети.

Всегда отключайте силовой кабель из розетки питания перед настройкой оборудования.

5.1 Замена ножовочного полотна (Рис. 2)

Замена ножовочного полотна, а также выполнение иных операций с инструментом, должна производиться только на выключенном и отключенном от сети питания инструменте.

Поворачивайте кольцо (а) гнезда крепления ножовочного полотна (б), как показано на Рис. 2, до тех пор, пока полотно нельзя будет свободно вытащить из зажима гнезда (б). Теперь, когда вы отпустите кольцо (а), оно снова вернется в свое исходное положение. Если это не происходит, попробуйте вручную вернуть кольцо в его исходное положение. Потяните за лезвие, чтобы убедиться, что оно плотно зажато в гнезде.

5.2 Регулировка опорной подошвы (Рис. 3)

Важно.
Отключите силовой кабель.

Чтобы отрегулировать положение опорной подошвы (б), разблокируйте её нажатием кнопки фиксации опорной подошвы (7) на правой стороне инструмента (если смотреть со стороны задней рукоятки). Отрегулировав необходимое положение опорной подошвы (б), зафиксируйте её нажатием кнопки фиксации опорной подошвы (7) на правой стороне инструмента (если смотреть со стороны задней рукоятки). Убедитесь, что опорная подошва надежно закреплена.

Убедитесь, что опорная подошва надежно закреплена.

6. Работа с инструментом

6.1 Кнопка ВКЛ/ВЫКЛ (Рис. 1/Позиция 1)

Для включения электроинструмента:
Нажмите кнопку ВКЛ/ВЫКЛ

Для выключения электроинструмента:
Отпустите кнопку ВКЛ/ВЫКЛ

6.2 Кнопка блокировки (Рис. 1/Позиция 2)

Во время работы с инструментом кнопку ВКЛ/ВЫКЛ (1) можно зафиксировать с помощью кнопки блокировки (2). Инструмент выключается однократным нажатием кнопки ВКЛ/ВЫКЛ (1).

6.3 Электронная регулировка скорости хода полотна

Установить необходимую скорость хода ножовочного полотна можно с помощью регулятора (8). Также применимы общие правила выбора скорости резки.

6.4 Использование в качестве лобзика (Рис. 4)

Установите универсальную ножовку на лист металла, который необходимо разрезать, как показано на Рис. 4. Включите пилу и с усилием ведите ее по линии предполагаемого распила. Скорректируйте скорость работы в соответствии с типом материала.

7. Замена сетевого кабеля

В случае повреждения сетевого кабеля, во избежание опасности, его замену должен производить изготовитель или его служба гарантийного и постгарантийного обслуживания.

8. Очистка, техническое обслуживание и заказ запасных частей

Перед началом любых работ по очистке, необходимо отключать вилку из розетки питания.

8.1 Очистка

- Все защитные устройства, вентиляционные отверстия и корпус мотора должны быть по возможности очищены от грязи и пыли. Протрите оборудование чистой тканью или продуйте сжатым воздухом при низком давлении.

- Рекомендуется чистить устройство немедленно после завершения эксплуатации.
- Оборудование следует регулярно очищать влажной тканью с небольшим количеством жидкого мыла. Не используйте моющее средство или растворители; они могут повредить пластиковые компоненты оборудования. Убедитесь в том, что вода не попадает во внутреннюю часть оборудования.

8.2 Угольные щетки

В случае чрезмерного искрообразования квалифицированный электрик должен проверить угольные щетки. Важно! Замену угольных щеток должен производить только квалифицированный электрик.

8.3 Обслуживание

Внутри оборудования нет компонентов, требующих дополнительного обслуживания.

8.4 Заказ запасных частей:

При заказе запасных частей укажите следующую информацию:

- Тип оборудования
 - Артикул оборудования
 - Идентификационный номер оборудования
 - Номер необходимой запасной части
- Обновленную информацию о ценах можно получить на сайте: www.isc-gmbh.info

9. Утилизация и переработка

Оборудование поставляется в упаковке, предотвращающей повреждения при транспортировке. Упаковочный материал может использоваться повторно или в качестве сырья для переработки.

Оборудование и аксессуары изготовлены из различных типов материалов, включая металл и пластмассу. Неисправные компоненты утилизируются как специальные отходы. Проконсультируйтесь у регионального дилера или в соответствующих органах.

10. Хранение

Храните оборудование и аксессуары в темных, сухих, недоступных для детей местах при температуре выше нуля. Идеальная температура хранения - от 5 до 30 °С. Электроинструмент следует хранить в заводской упаковке.



Только для стран ЕС

Не выбрасывайте неисправное оборудование в контейнеры для бытового мусора.

В рамках Европейской Директивы 2002/96/ЕС в отношении старого электрического и электронного оборудования, а также в рамках её исполнения на уровне национального законодательства, старый электроинструмент необходимо отделить от других отходов и утилизировать безвредным для окружающей среды способом, к примеру, сдать в пункт переработки.

Альтернатива возврату оборудования:

В качестве альтернативы возврату оборудования изготовителю, владелец электрооборудования должен обеспечить его надлежащую утилизацию. Старое оборудование можно сдать в соответствующий пункт сбора, который занимается утилизацией оборудования в соответствии с национальными нормативами переработки и утилизации. Данные нормативы не относятся к приспособлениям, которые не содержат электрические компоненты и поставляются со старым оборудованием.

Полное или частичное воспроизведение или копирование сопроводительной документации к продукции возможна только с разрешения компании iSC GmbH.

В документацию могут вноситься изменения технического характера.

Гарантийный талон

Уважаемый клиент,

Вся наша продукция проходит строгий контроль качества для того, чтобы она поступила к вам в отличном состоянии. В случае возникновения неисправностей оборудования, пожалуйста, обратитесь в наш отдел сервиса по адресу, указанному в данном гарантийном талоне. Также вы можете позвонить в сервисную службу по номеру, указанному ниже. Мы будем рады помочь вам! Пожалуйста, обратите внимание на следующие пункты, в соответствии с которыми предоставляется гарантийная рекламация:

1. Данные гарантийные положения представляют дополнительные гарантийные права, и не влияют на ваши местные гарантийные положения. Данная гарантия является бесплатной.
2. Наша гарантия покрывает неисправности, связанные с дефектами материала или качества изготовления, и ограничивается устранением данных неисправностей или заменой оборудования. Обратите внимание на то, что оборудование не предназначено для коммерческого, торгового или промышленного применения. Соответственно, если оборудование применяется в коммерческих, торговых, промышленных или иных аналогичных целях, гарантия аннулируется. Также гарантия не покрывает следующие случаи: компенсация за повреждение, возникшие при транспортировке; повреждения, возникшие из-за несоблюдения инструкции по установке/монтажу, либо в ходе непрофессиональной установки; несоблюдения инструкций по эксплуатации (например, подключение к сети питания с ненадлежащим напряжением или силой тока); ненадлежащая эксплуатация (включая перегрузку оборудования, либо использование несогласованных инструментов и приспособлений); несоблюдение правил и инструкций по технике безопасности и обслуживанию; попадание в устройство посторонних предметов (например, песка, камней или пыли); воздействие внешних факторов (например, повреждения, вызванные падением устройства), а также стандартный износ, возникший в результате надлежащего использования оборудования. В частности, это относится к аккумуляторным батареям, на которые мы в любом случае предоставляем гарантию на срок 12 месяцев. Также гарантия аннулируется в случае внесения в оборудование каких-либо изменений.
3. Гарантия действует в течение 2-х лет с момента покупки устройства. Гарантийные рекламации необходимо предоставить до завершения гарантийного периода в течение двух недель с момента обнаружения неисправности. После завершения гарантийного периода гарантийные рекламации приниматься не будут. Первоначальный гарантийный период на оборудование остается в силе в случае проведения ремонта или замены деталей оборудования. В таких случаях проведенные работы либо установка новых деталей не послужат продлением гарантийного периода, при этом на проведенную работу или замененные детали новая гарантия предоставлена не будет. Данные положения также применяются в случае проведения обслуживания по месту эксплуатации.
4. Для подачи гарантийной рекламации необходимо отправить ваше неисправное устройство (с пересылкой за счет отправителя) на адрес, указанный ниже. Пожалуйста, приложите оригинал или копию чека о покупке или иной документ, подтверждающий дату покупки. Пожалуйста, храните чек о покупке в безопасном месте, так как он является вашим доказательством покупки. Постарайтесь описать проблему как можно более детально. В случае если гарантия покрывает дефект, устройство будет немедленно отремонтировано и возвращено вам, либо мы вышлем вам новое устройство.

Также мы предлагаем платные услуги по ремонту оборудования в случае возникновения дефектов, которые не покрываются данной гарантией, а также на детали, гарантия на которые закончилась. Для того чтобы воспользоваться данной услугой, пожалуйста, отправьте ваше устройство на нижеуказанный адрес.

Также обратите внимание на инструкции данной гарантии касательно замены быстроизнашиваемых/недостающих деталей и расходных материалов.