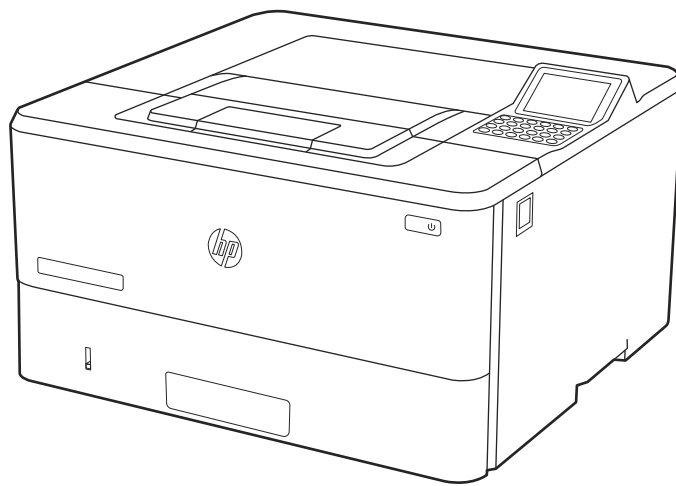




# HP LaserJet Enterprise M406, M407

## Руководство пользователя



[www.hp.com/support/ljM406](http://www.hp.com/support/ljM406)  
[www.hp.com/support/ljM407](http://www.hp.com/support/ljM407)



# HP LaserJet Enterprise M406, M407

## Руководство пользователя

Автоматический перевод выполнен Microsoft Translator

### **СВОДКА**

В данном руководстве содержится информация о конфигурации, использовании, гарантии, безопасности и условиях эксплуатации.

# Юридическая информация

## Лицензия и авторские права

© Copyright 2021 HP Development Company, L.P.

Воспроизведение, изменение и перевод без предварительного письменного разрешения запрещены, за исключением случаев, разрешенных законом об авторских правах.

Информация, содержащаяся в настоящем документе, может быть изменена без предварительного уведомления.

Все гарантии, предоставляемые на продукты и услуги HP, оговорены в гарантийных обязательствах, сопровождающих данные продукты и услуги. Никакие сведения, содержащиеся в настоящем документе, не могут рассматриваться как дополнительные гарантии. HP не несет ответственности за технические или редакторские ошибки или упущения, содержащиеся в настоящем документе.

Edition 2, 2/2021

## Сведения о товарных знаках

Adobe®, Adobe Photoshop®, Acrobat® и PostScript® являются товарными знаками Adobe Systems Incorporated.

Название Apple и логотип Apple являются товарными знаками компании Apple Inc., зарегистрированными в США и других странах/регионах.

macOS является зарегистрированным товарным знаком Apple Inc. в США и других странах/регионах.

AirPrint является зарегистрированным товарным знаком Apple Inc. в США и в других странах/регионах.

Google™ является товарным знаком Google Inc.

Microsoft®, Windows® и Windows Server® являются товарными знаками Microsoft Corporation, зарегистрированными в США.

UNIX® является зарегистрированным товарным знаком консорциума The Open Group.

---

# Содержание

<b>1 Общие сведения о принтере.....</b>	<b>1</b>
Значки предупреждений.....	1
Опасность поражения электрическим током.....	2
Внешний вид принтера.....	2
Вид принтера спереди.....	2
Вид принтера сзади.....	3
Внешний вид панели управления.....	4
Технические характеристики принтера.....	7
Технические характеристики.....	7
Поддерживаемые ОС.....	8
Решения для мобильной печати.....	10
Размеры принтера.....	10
Потребляемая мощность.....	12
Электротехнические характеристики.....	13
Акустическая эмиссия.....	13
Допустимые условия эксплуатации.....	13
Аппаратная настройка принтера и установка ПО.....	14
<b>2 Лотки для бумаги.....</b>	<b>15</b>
Загрузка бумаги в лоток 1 (универсальный лоток).....	15
Загрузка бумаги в лоток 1.....	15
Ориентация бумаги в лотке 1.....	18
Загрузите бумагу в лоток 2.....	19
Загрузка бумаги в лоток 2.....	19
Ориентация бумаги в Лотке 2.....	21
Использование альтернативного режима фирменных бланков.....	22
Загрузка бумаги в лоток 3 (дополнительный аксессуар).....	23
Загрузка бумаги в лоток 3.....	23
Ориентация бумаги в лотке 3.....	25
Использование альтернативного режима фирменных бланков.....	26
Загрузка и печать конвертов.....	27
Печать конвертов.....	27
Ориентация конверта.....	28
Загрузка и печать этикеток.....	28
Ручная подача этикеток.....	28
Ориентация этикетки.....	29
<b>3 Расходные материалы, дополнительные принадлежности и запасные детали.....</b>	<b>30</b>
Заказ расходных материалов, дополнительных устройств и запасных деталей.....	30
Оформление заказов.....	30
Расходные материалы и дополнительные принадлежности.....	31

Детали для самостоятельного ремонта.....	32
Настройка параметров расходных материалов HP для защиты картриджей с тонером.....	33
Введение.....	33
Включение и отключение функции «Политика по картриджам» .....	34
Включение и отключение функции «Защита картриджей» .....	36
Замена лазерного картриджа.....	38
Сведения о картридже с тонером .....	39
Извлечение и замена картриджей.....	41
<b>4 Печать.....</b>	<b>44</b>
Задания печати (Windows).....	44
Выполнение печати (Windows).....	44
Автоматическая печать на обеих сторонах (Windows).....	45
Печать на обеих сторонах вручную (Windows).....	45
Печать нескольких страниц на листе (Windows).....	46
Выбор типа бумаги (Windows).....	46
Дополнительные задания на печать .....	47
Задания на печать (macOS).....	47
Как выполнять печать (macOS).....	48
Автоматическая двусторонняя печать (macOS).....	48
Двусторонняя печать в ручном режиме (macOS).....	48
Печать нескольких страниц на листе (macOS).....	49
Выбор типа бумаги (macOS).....	49
Дополнительные задания на печать .....	50
Хранение заданий на печать на принтере для последующей или конфиденциальной печати .....	50
Введение.....	50
Создание сохраненного задания (Windows).....	50
Создание сохраненного задания (macOS).....	51
Печать сохраненного задания.....	52
Удаление сохраненного задания .....	53
Информация, передаваемая в принтер в целях учета заданий .....	53
Мобильная печать .....	54
Введение.....	54
Печать через Wi-Fi, Wi-Fi Direct Print, NFC, и BLE.....	54
Печать с помощью HP ePrint через электронную почту .....	55
AirPrint.....	56
Встроенное решение для печати в Android.....	56
Печать с флэш-накопителя USB .....	56
Активация порта USB для печати .....	57
Печать документов с накопителя USB (панель управления с клавиатурой).....	58
Печать с использованием высокоскоростного порта USB 2.0 (проводная) .....	58
Способ 1. Активация высокоскоростного порта USB 2.0 с помощью меню панели управления принтера.....	58
Способ 2. Активация высокоскоростного порта USB 2.0 с помощью встроенного веб-сервера HP (только для подключенных к сети принтеров).....	58
<b>5 Управление принтером.....</b>	<b>60</b>
Расширенная конфигурация встроенного веб-сервера HP (EWS).....	60

Введение.....	60
Доступ к встроенному веб-серверу HP (EWS).....	61
Функции встроенного веб-сервера HP .....	61
Настройка параметров IP-сети .....	68
Отказ от обязательств в связи с совместным использованием принтера .....	68
Просмотр и изменение сетевых параметров.....	69
Изменение сетевого имени принтера.....	69
Настройка параметров TCP/IP IPv4 вручную с панели управления.....	70
Настройка параметров TCP/IP IPv6 вручную с панели управления.....	70
Скорость соединения и параметры двусторонней печати .....	70
Функции безопасности принтера.....	71
Введение.....	71
Сведения о безопасности.....	72
Назначение пароля администратора.....	72
Протокол безопасной передачи IP.....	73
Поддержка шифрования. Высокопроизводительные зашифрованные жесткие диски HP.....	73
Блокировка формatera .....	73
Параметры энергопотребления.....	73
Печать в режиме EconoMode.....	73
Настройка таймера режима ожидания и параметров принтера на потребление не более 1 Вт .....	74
Настройка расписания режима ожидания .....	75
HP Web Jetadmin.....	75
Обновления ПО и микропрограммы.....	75
<b>6 Устранение неполадок.....</b>	<b>76</b>
Справочная система панели управления .....	76
Восстановление заводских настроек.....	77
Введение.....	77
Способ 1. Восстановление заводских настроек с помощью панели управления принтера .....	77
Способ 2. Восстановление заводских настроек с помощью встроенного веб-сервера HP (только для подключенных к сети принтеров).....	78
На панели управления принтера или в EWS отображается сообщение об ошибке "Низкий уровень тонера в картридже" или "Очень низкий уровень тонера в картридже" .....	78
Изменение настроек "Очень низкий уровень" .....	79
Заказ расходных материалов .....	80
Принтер не захватывает или пропускает захват бумаги.....	80
Введение.....	80
Принтер не захватывает бумагу .....	80
Принтером захватывается несколько листов бумаги.....	83
Устранение замятия бумаги.....	86
Места замятия бумаги.....	87
Автоматическая навигация по устранению замятия бумаги.....	87
Замятие бумаги случается часто или периодически? .....	87
Ошибка замятия в лотке 1 – 13.B2.D1.....	88
Ошибка замятия в лотке 2 – 13.B2.D2.....	93
Ошибка замятия в лотке 3 – 13.B2.D3 .....	101

Ошибка замятия в области верхней крышки – 13.B2.A.....	106
Ошибка замятия в области термофиксатора – 13.B9.....	110
Ошибка замятия в дуплексере – 13.D1, 13.D3.....	113
Ошибка замятия в выходном лотке – 13.E1.....	116
Устранение проблем с качеством монохромной печати.....	118
Введение.....	119
Устранение проблем с качеством печати.....	119
Устранение неполадок проводной сети.....	132
Введение.....	132
Некачественное подключение на физическом уровне.....	132
Компьютер не может связаться с принтером.....	133
В принтере используется неверное подключение и неправильные параметры двусторонней печати.....	133
Новое программное обеспечение может вызывать неполадки с совместимостью.....	133
Неправильные настройки компьютера или рабочей станции.....	134
Принтер отключен, или настройки сети неверны.....	134
Устранение неполадок беспроводной сети.....	134
Введение.....	134
Контрольный список для проверки беспроводного соединения.....	134
Принтер перестает печатать после завершения настройки беспроводного соединения.....	135
Принтер не печатает, а на компьютере установлен брандмауэр стороннего разработчика.....	135
Беспроводное соединение не работает после перемещения беспроводного маршрутизатора или принтера.....	136
Невозможно подсоединить дополнительные компьютеры к принтеру с функциями беспроводной связи.....	136
Принтер с беспроводным соединением теряет связь при подсоединении к виртуальной частной сети (VPN).....	136
Сеть не представлена в списке беспроводных сетей.....	136
Беспроводная сеть не работает.....	137
Уменьшение помех в беспроводной сети.....	137

## **Приложение А Обслуживание и техническая поддержка..... 138**

Ограниченная гарантия HP.....	138
Великобритания, Ирландия и Мальта.....	139
Австрия, Бельгия, Германия и Люксембург.....	140
Бельгия, Франция и Люксембург.....	140
Италия.....	142
Испания.....	142
Дания.....	142
Норвегия.....	143
Швеция.....	143
Португалия.....	143
Греция и Кипр.....	144
Венгрия.....	144
Чешская Республика.....	144
Словакия.....	145
Польша.....	145
Болгария.....	145
Румыния.....	146

Бельгия и Нидерланды .....	146
Финляндия .....	146
Словения .....	146
Хорватия .....	147
Латвия .....	147
Литва .....	147
Эстония .....	148
Гарантия HP Premium Protection Warranty: Обязательство ограниченной гарантии на картридж печати LaserJet .....	148
Гарантийные обязательства на расходные материалы с длительным ресурсом и на ремонтный комплект .....	149
Политика фирмы HP относительно расходных материалов сторонних производителей .....	149
Сайт HP по вопросам защиты от подделок .....	150
Данные, сохраненные на картридже с тонером .....	150
Лицензионное соглашение с конечным пользователем .....	150
Гарантийная служба самостоятельного ремонта покупателем .....	156
Служба поддержки .....	156
<b>Приложение Б Программа контроля за воздействием изделия на окружающую среду .....</b>	<b>157</b>
Защита окружающей среды .....	157
Выработка озона .....	157
Потребляемая мощность .....	157
Потребления тонера .....	158
Использование бумаги .....	158
Пластик .....	158
Расходные материалы HP LaserJet для печати .....	158
Бумага .....	158
Ограничения по материалам .....	158
Информация о батареях .....	159
Утилизация отслужившего свой срок оборудования силами пользователя (ЕС, Великобритания и Индия) .....	159
Переработка электронного оборудования .....	159
Информация об утилизации оборудования в Бразилии .....	160
Химические вещества .....	160
Сведения о потребляемой мощности продукта в соответствии с постановлением Комиссии Европейского союза 1275/2008 и соответствующими законодательными требованиями Великобритании .....	160
Информация для пользователей об экологической маркировке SEPA (Китай) .....	160
Регулирование внедрения маркировки об энергоэффективности принтеров, факсов и копиров для Китая .....	161
Заявление об ограничении по опасным веществам (Индия) .....	161
Утилизация отходов электрического и электронного оборудования (Турция) .....	161
Таблица веществ (Китай) .....	162
Таблица безопасности материалов (MSDS) .....	162



EPEAT .....	162
Таблица веществ (Тайвань) .....	163
Дополнительные сведения .....	163
<b>Приложение В Нормативная информация .....</b>	<b>165</b>
Юридические сведения .....	165
Нормативные идентификационные коды моделей .....	165
Примечание о соответствии нормам Европейского союза и Великобритании .....	165
Нормативы FCC .....	166
Канада – заявление о соответствии стандарту Industry Canada ICES-003 .....	166
Норматив VCCI (Япония) .....	166
Норматив по электромагнитной совместимости (Корея) .....	166
Норматив по электромагнитной совместимости (Китай) .....	166
Инструкция подключения шнура питания .....	166
Норматив о шнурах питания (Япония) .....	167
Безопасность лазерного оборудования .....	167
Норматив о лазерном оборудовании для Финляндии .....	167
Обязательства для Скандинавии (Дания, Финляндия, Норвегия, Швеция) .....	168
Норматив GS (Германия) .....	168
Евразийское соответствие (Армения, Республика Беларусь, Казахстан, Киргизия, Россия) .....	169
Директива об электромагнитном излучении (Тайвань) .....	170
Устойчивость устройства .....	170
<b>Указатель .....</b>	<b>171</b>

# 1 Общие сведения о принтере

Ознакомьтесь с информацией о расположении элементов управления на принтере, физических и технических характеристиках принтера, а также о том, где можно найти сведения о настройке.

Следующая информация является верной на момент публикации. Для получения актуальной информации см. <http://www.hp.com/support/ljM406>.

Для получения дополнительной информации см.:

В полной справке от HP для этого принтера представлена следующая информация:

- Установка и настройка
- Обучение и использование
- Устранение неполадок
- Загрузка обновлений ПО и микропрограммы
- Участие в форумах технической поддержки
- Поиск гарантийной информации и регламентирующих сведений

## Значки предупреждений

Если вы видите на принтере HP значок предупреждения, обратите на него внимание и соблюдайте осторожность.

- Осторожно! Поражение электрическим током



- Осторожно! Горячая поверхность



- Осторожно! Не допускайте сближения частей тела с подвижными частями



- Осторожно! Острые края в непосредственной близости



- Предупреждение



## Опасность поражения электрическим током

Ознакомьтесь с важной информацией по технике безопасности.

- Внимательно ознакомьтесь со следующими инструкциями, чтобы избежать опасности поражения электрическим током.
- При использовании данного устройства всегда соблюдайте базовые меры безопасности, чтобы уменьшить риск получения травмы из-за возгорания или удара электрическим током.
- Внимательно ознакомьтесь со всеми инструкциями в данном руководстве пользователя.
- Обращайте внимание на все предупреждения и инструкции, указанные на устройстве.
- Для подключения устройства к источнику питания используйте только заземленную электрическую розетку. Если вы не знаете, заземлена ли розетка, обратитесь к квалифицированному электрику.
- Не прикасайтесь к контактам разъемов на устройстве. Немедленно заменяйте поврежденные кабели.
- Перед очисткой отключайте устройство от электрической розетки.
- Не устанавливайте и не используйте данное устройство вблизи воды и не трогайте его влажными руками.
- Надежно установите устройство на устойчивую поверхность.
- Установите устройство в защищенном месте, где никто не наступит на шнур питания и не споткнется об него.

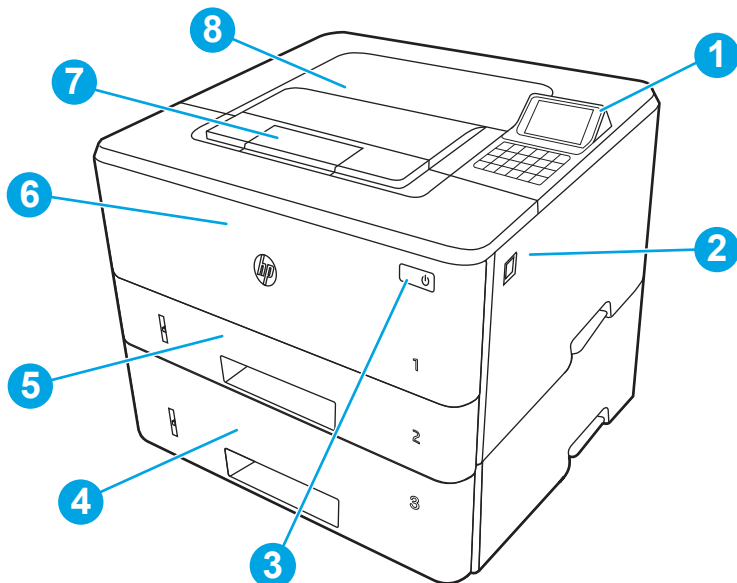
## Внешний вид принтера

Ознакомьтесь с расположением отдельных компонентов принтера и панели управления.

### Вид принтера спереди

Ознакомьтесь с расположением компонентов на передней стороне принтера.

**Рисунок 14 Вид принтера спереди**

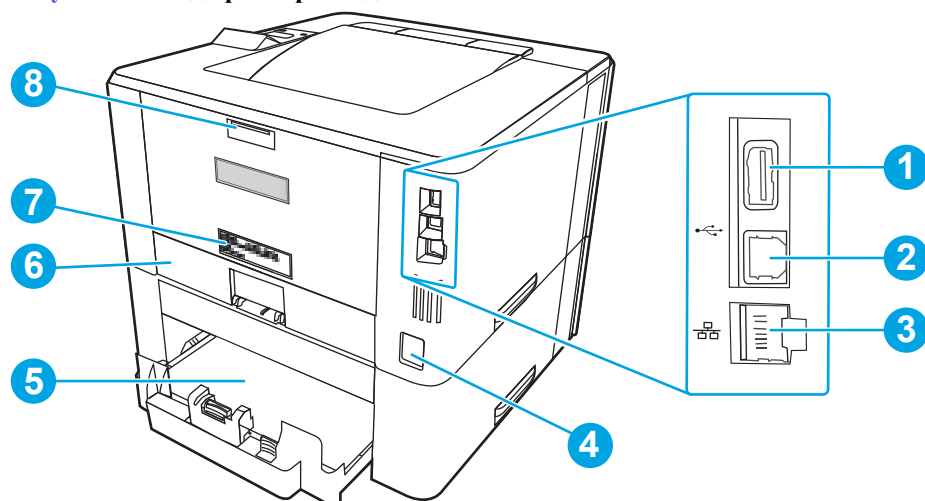


Номер	Описание
1	Цветная панель управления диагональю 2,7 дюйма с клавиатурой на 10 клавиш (без сенсорного управления)
2	Кнопка открытия передней дверцы (доступ к картриджу с тонером)
3	Кнопка вкл./выкл. питания
4	Лоток 3 (дополнительно)
5	Лоток 2
6	Лоток 1
7	Удлинитель выходного лотка
8	Выходной лоток

## Вид принтера сзади

Ознакомьтесь с расположением компонентов на задней панели принтера.

**Рисунок 1-2 Вид принтера сзади**

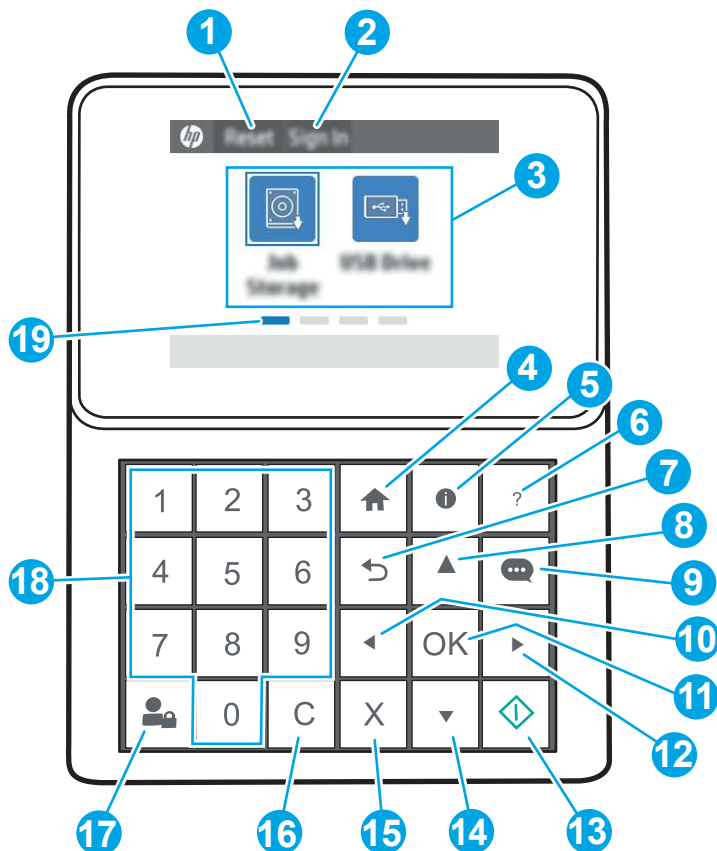


Номер	Описание
1	Порт USB для хранения заданий или подключения дополнительных устройств <b>ПРИМЕЧАНИЕ.</b> Порт может быть с заглушкой.
2	Порт USB для подключения к компьютеру
3	Порт Ethernet
4	Разъем питания
5	Лоток 3 (дополнительно) <b>ПРИМЕЧАНИЕ.</b> Лоток 3 выступает, когда загружен формат бумаги Legal или A4.
6	Пылезащитная крышка для лотка 2 <b>ПРИМЕЧАНИЕ.</b> Пылезащитная крышка откидывается вверх, когда загружен формат бумаги Legal или A4.
7	Этикетка с серийным номером и кодом продукта
8	Задняя дверца (доступ для устранения замятий)








## Внешний вид панели управления

Ознакомьтесь с расположением кнопок и индикаторов на панели управления принтера.

**Рисунок 1-3 Внешний вид панели управления**



Пункт	Блок	Описание
1	Кнопка <b>Сброс</b>	Нажмите кнопку <b>Сброс</b> для отмены изменений, продолжения работы принтера после ее приостановки, отображения скрытых ошибок и восстановления значений по умолчанию (включая языковые настройки и раскладку клавиатуры).
2	Кнопка <b>Вход</b> или <b>Выход</b>	Нажмите кнопку <b>Вход</b> , чтобы открыть экран для входа в систему.  Чтобы выполнить выход на принтере, выберите <b>Выход</b> . На принтере восстанавливаются все настройки по умолчанию.
3	Область приложений	Выберите любой значок, чтобы открыть соответствующее приложение. Прокрутите экран в сторону, чтобы получить доступ к другим приложениям.  <b>ПРИМЕЧАНИЕ.</b> Подборка приложений зависит от принтера. Администратор может выбирать отображаемые приложения и порядок их появления.
4	Кнопка возврата к начальному экрану 	Нажмите кнопку возврата к начальному экрану  , чтобы вернуться на начальный экран.

Пункт	Блок	Описание
5	Кнопка «Информация» 	<p>Нажмите кнопку «Информация»  для перехода к экрану, с помощью которого можно получить доступ к нескольким категориям информации о принтере. Расположенными в нижней части экрана кнопками можно выбрать следующие сведения:</p> <ul style="list-style-type: none"> <li>• <b>Язык дисплея:</b> изменение настройки языка для текущего сеанса пользователя.</li> <li>• <b>Спящий режим:</b> перевод принтера в спящий режим.</li> <li>• <b>Wi-Fi Direct:</b> инструкции по подключению к принтеру напрямую с телефона, планшета или других устройств с поддержкой Wi-Fi. (Функции беспроводной связи доступны при установке дополнительных устройств с поддержкой беспроводного подключения.)</li> <li>• <b>Беспроводная связь:</b> просмотр или изменение параметров беспроводного подключения. (Функции беспроводной связи доступны при установке дополнительных устройств с поддержкой беспроводного подключения.)</li> <li>• <b>Ethernet:</b> просмотр или изменение параметров Ethernet-подключения.</li> <li>• <b>Веб-службы HP:</b> просмотр сведений по подключению и печати на принтере через веб-службы HP (ePrint).</li> </ul>
6	Кнопка «Справка» 	Список разделов справки или сведений по разделу при работе с начальным экраном, приложением, параметром или функцией
7	Кнопка «Назад» 	Переход на один уровень назад в структуре меню
8	Кнопка со стрелкой вверх 	Переход к предыдущему элементу списка, виджету или увеличение числовых значений
9	Кнопка «Центр сообщений» 	Отображается Центр сообщений
10	Кнопка со стрелкой влево 	Переход к предыдущему пункту, виджету, уровню структуры меню (но не выход из приложения) или уменьшение числовых значений
11	Кнопка ОК	Подтверждение выбранного значения параметра, активация выделенной кнопки, открытие клавиатуры для редактирования выделенного текстового поля или выполнение аналогичных действий, связанных с выбором
12	Кнопка со стрелкой вправо 	Переход к следующему пункту, виджету, уровню структуры меню или увеличение числовых значений
13	Кнопка «Начать» 	Запуск задания печати
14	Кнопка со стрелкой вниз 	Переход к следующему элементу списка, виджету или уменьшение числовых значений
15	Кнопка «Отмена» 	Приостановка работы принтера и открытие экрана «Активные задания». На экране «Активные задания» пользователь может отменить задание или возобновить печать.
16	Кнопка «Очистить» 	Очистка записи в поле ввода
17	Кнопка <b>Вход</b> или <b>Выход</b>	<p>Нажмите кнопку <b>Вход</b>, чтобы открыть экран <b>Вход</b>.</p> <p>Чтобы выполнить выход на принтере, нажмите <b>Выход</b>. На принтере восстанавливаются все настройки по умолчанию.</p>
18	Цифровая клавиатура	Ввод числовых значений

Пункт	Блок	Описание
19	Указатель страницы начального экрана	Указывает количество страниц на главном экране или в папке главного экрана. Текущая страница выделена. Проведите по экрану для перехода между страницами.

## Технические характеристики принтера

Здесь можно узнать технические характеристики своей модели принтера.

### Технические характеристики

Ознакомьтесь с техническими характеристиками принтера.

Для получения актуальной информации см. <http://www.hp.com/support/ljM406>.

#### Коды продуктов для каждой модели

- M406dn – #3PZ15A
- M407dn – #3PZ16A

**Таблица 1-1** Характеристики средств подачи и укладки бумаги

Средства подачи и укладки бумаги	M406dn	M407dn
Лоток 1 (емкость: 100 листов)	✓	✓
Лоток 2 (емкость: 250 листов)	✓	✓
Дополнительный лоток на 550 листов	Дополнительно	Дополнительно
Автоматическая двусторонняя печать	✓	✓

**Таблица 1-2** Возможности подключения

Функции подключения	M406dn	M407dn
Подключение к локальной сети Ethernet 10/100/1000 на базе IPv4 и IPv6	✓	✓
Высокоскоростной порт USB 2.0	✓	✓
Дополнительное устройство HP Jetdirect для подключения к локальной сети	Дополнительно	Дополнительно
Дополнительное устройство HP Jetdirect 3100w для подключения через Wi-Fi, BLE, NFC и бесконтактного считывания карт	Дополнительно	Дополнительно

**Таблица 1-3** Технические характеристики печати

Функции печати	M406dn	M407dn
Печать со скоростью 38 стр/мин на бумаге формата A4 и 40 стр/мин на бумаге формата Letter	✓	✓
Печать со скоростью 40 стр/мин на бумаге формата A4 и 42 стр/мин на бумаге формата Letter в режиме HP High Speed	✓	✓



**Таблица 1-3 Технические характеристики печати (продолжение)**

Функции печати	M406dn	M407dn
Хранение заданий и печать личных заданий	✓	✓

**Таблица 1-4 Прочие технические характеристики**

Прочие функции	M406dn	M407dn
Базовая память на 1 ГБ	✓	✓
4 ГБ (eMMC)	✓	✓
Цветная панель управления диагональю 2,7 дюйма с клавиатурой на 10 клавиш (без сенсорного управления)	✓	✓
Модуль HP Trusted Platform Module, обеспечивающий шифрование всех данных, которые проходят через принтер.	✓	✓
Универсальное устройство чтения карт памяти HP USB	Дополнительно	Дополнительно
Устройство чтения карт HP LEGIC	Дополнительно	Дополнительно

## Поддерживаемые ОС

Используйте следующую информацию для обеспечения совместимости принтера с операционной системой компьютера.

**Linux.** Для получения информации и драйверов печати для ОС Linux перейдите по адресу [www.hp.com/go/linuxprinting](http://www.hp.com/go/linuxprinting).

**UNIX.** Для получения информации и драйверов печати для UNIX® перейдите по адресу [www.hp.com/go/unixmodelscripts](http://www.hp.com/go/unixmodelscripts).

Следующая информация относится к драйверам печати HP PCL 6 для Windows для определенных принтеров, драйверам печати HP для macOS и к программе установки ПО.

**Windows.** Загрузите приложение HP Easy Start с веб-сайта [123.hp.com](http://123.hp.com), чтобы установить драйвер печати HP. Или перейдите на веб-сайт поддержки для данного принтера <http://www.hp.com/support/ijM406>, чтобы загрузить драйвер печати или программу установки ПО для установки драйвера печати HP.

**macOS.** В данном принтере есть поддержка для компьютеров Mac. Загрузите приложение HP Easy Start с веб-сайта [123.hp.com](http://123.hp.com) или со страницы службы поддержки для принтера, а затем воспользуйтесь HP Easy Start для установки драйвера печати HP.


1. Перейдите на веб-сайт [123.hp.com](http://123.hp.com).
2. Выполните указанные действия для загрузки программного обеспечения принтера.


**Таблица 1-5 Поддерживаемые драйверы печати и операционные системы**


Операционная система	Драйвер печати (для Windows или программы установки из Интернета для macOS)
Windows 7, 32- и 64-разрядные версии	Драйвер печати HP PCL 6 для конкретного принтера устанавливается для данной ОС в процессе установки ПО.

**Таблица 1-5 Поддерживаемые драйверы печати и операционные системы (продолжение)**

Операционная система	Драйвер печати (для Windows или программы установки из Интернета для macOS)
Windows 8.1, 32- и 64-разрядные версии	Драйвер печати "HP PCL-6" для конкретного принтера устанавливается для данной ОС в процессе установки ПО. При установке в клиент-серверной конфигурации перед подключением к серверу следует загрузить драйвер печати на клиент.
Windows 10, 32- и 64-разрядные версии	Драйвер печати "HP PCL-6" для конкретного принтера устанавливается для данной ОС в процессе установки ПО. При установке в клиент-серверной конфигурации перед подключением к серверу следует загрузить драйвер печати на клиент.
Windows Server 2008 R2, SP 1, 64-разрядная версия	Драйвер печати PCL 6, предназначенный для определенного принтера, доступен для загрузки на веб-сайте поддержки принтера. Загрузите драйвер, а затем используйте мастер установки принтеров Microsoft для его установки.
Windows Server 2012, 64-разрядная версия	Драйвер печати PCL 6, предназначенный для определенного принтера, доступен для загрузки на веб-сайте поддержки принтера. Загрузите драйвер, а затем используйте мастер установки принтеров Microsoft для его установки.
Windows Server 2012 R2, 64-разрядная версия	Драйвер печати PCL 6, предназначенный для определенного принтера, доступен для загрузки на веб-сайте поддержки принтера. Загрузите драйвер, а затем используйте мастер установки принтеров Microsoft для его установки.
Windows Server 2016, 64-разрядная версия	Драйвер печати PCL 6, предназначенный для определенного принтера, доступен для загрузки на веб-сайте поддержки принтера. Загрузите драйвер, а затем используйте мастер установки принтеров Microsoft для его установки.
Windows Server 2019, 64-разрядная версия	Драйвер печати PCL 6, предназначенный для определенного принтера, доступен для загрузки на веб-сайте поддержки принтера. Загрузите драйвер, а затем используйте мастер установки принтеров Microsoft для его установки.
macOS 10.13 High Sierra, macOS 10.14 Mojave, macOS 10.15 Catalina	Загрузите приложение HP Easy Start с веб-сайта <a href="http://123.hp.com">123.hp.com</a> , после чего воспользуйтесь им для установки драйвера печати.


 **ПРИМЕЧАНИЕ.** Поддерживаемые операционные системы могут быть изменены.

 **ПРИМЕЧАНИЕ.** Для получения актуального списка поддерживаемых операционных систем и исчерпывающих сведений о принтере HP перейдите по адресу <http://www.hp.com/support/ljM406>.

 **ПРИМЕЧАНИЕ.** Для получения дополнительных сведений о клиентских и серверных ОС и поддержке драйверов HP UPD для данного принтера перейдите по адресу [www.hp.com/go/upd](http://www.hp.com/go/upd). В разделе **Additional information (Дополнительная информация)** выберите **Specifications (Технические характеристики)**.

**Таблица 1-6 Минимальные системные требования**

Windows	macOS
<ul style="list-style-type: none"> <li>Интернет-подключение</li> <li>Выделенное подключение USB 1.1, 2.0 или сетевое подключение</li> <li>2 ГБ свободного места на жестком диске</li> <li>ОЗУ емкостью 1 ГБ (32-разрядная версия) или 2 ГБ (64-разрядная версия)</li> </ul>	<ul style="list-style-type: none"> <li>Интернет-подключение</li> <li>Выделенное подключение USB 1.1, 2.0 или сетевое подключение</li> <li>1,5 ГБ свободного пространства на жестком диске</li> </ul>

 **ПРИМЕЧАНИЕ.** Программа установки ПО для Windows устанавливает службу HP Smart Device Agent Base. Размер файла составляет менее 100 КБ. Ее единственной функцией является ежечасная

проверка наличия принтеров, подключенных через USB. Данные не собираются. При обнаружении принтера USB службой выполняется попытка поиска экземпляра JetAdvantage Management Connector (JAMc) в сети. Если ПО JAMc найдено, служба HP Smart Device Agent Base будет безопасно обновлена до полной версии Smart Device Agent из JAMc, которая затем позволит учитывать напечатанные страницы в учетной записи служб управляемой печати (MPS). Веб-пакеты только с драйвером, загружаемые с сайта [www.hp.com](http://www.hp.com) для принтера и устанавливаемые с помощью мастера добавления принтера, не устанавливают эту службу.

Для удаления службы откройте **Панель управления**, выберите **Программы** или **Программы и компоненты**, затем выберите **Установка и удаление программ** или **Удаление программы**, чтобы удалить службу. Имя файла - **HPSmartDeviceAgentBase**.

---

## Решения для мобильной печати

У компании HP есть несколько решений для удобной мобильной печати на любом принтере HP с ноутбука, планшетного ПК, смартфона или другого мобильного устройства.

Ознакомиться с полным списком и определиться с выбором можно на веб-сайте [www.hp.com/go/MobilePrinting](http://www.hp.com/go/MobilePrinting).



**ПРИМЕЧАНИЕ.** Обновите микропрограмму принтера, чтобы обеспечить поддержку всех возможностей мобильной печати.

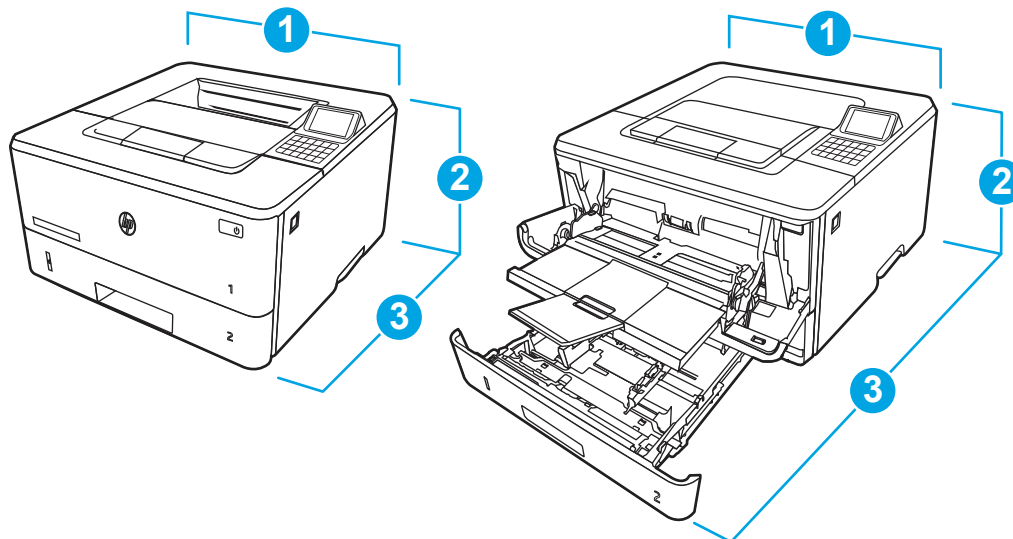
---

- Wi-Fi Direct (с установленным дополнительным устройством HP JetDirect 3100w с поддержкой BLE/NFC/беспроводной связи)
- Печать с помощью HP ePrint через электронную почту (требуется подключение к веб-службам HP и регистрация принтера в HP Connected)
- Виртуальный принтер Google
- AirPrint
- Печать в Android
- HP Room

## Размеры принтера

Убедитесь, что размеры среды принтера достаточно большие, чтобы вместить принтер.

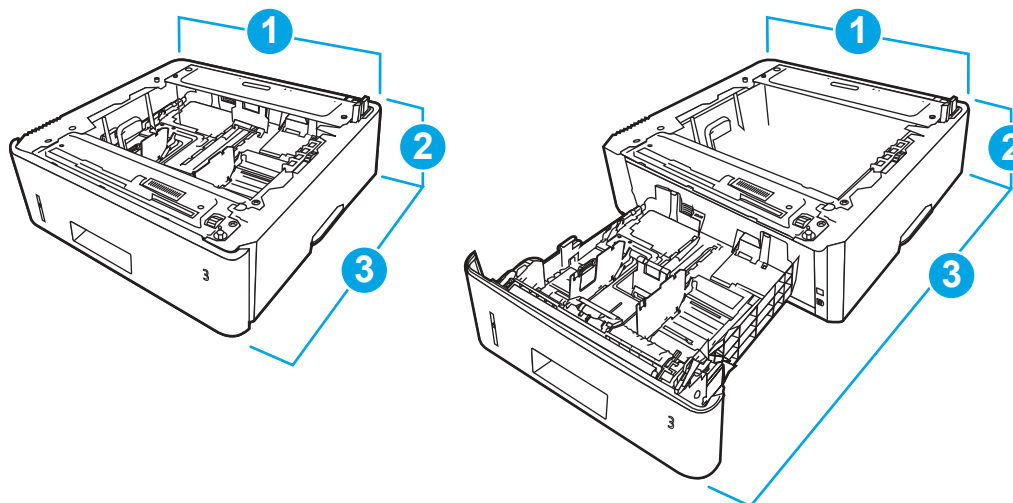
**Рисунок 1-4** Размеры моделей M406 и M407



**Таблица 1-7** Размеры моделей M406 и M407

Габариты	Принтер полностью закрыт	Принтер полностью открыт
1. Ширина	381 мм	381 мм
2. Высота	220 мм	241 мм
3. Глубина	357 мм	781 мм
Вес (с картриджем)	8,5 кг	8,5 кг

**Рисунок 1-5** Размеры дополнительного лотка на 550 листов



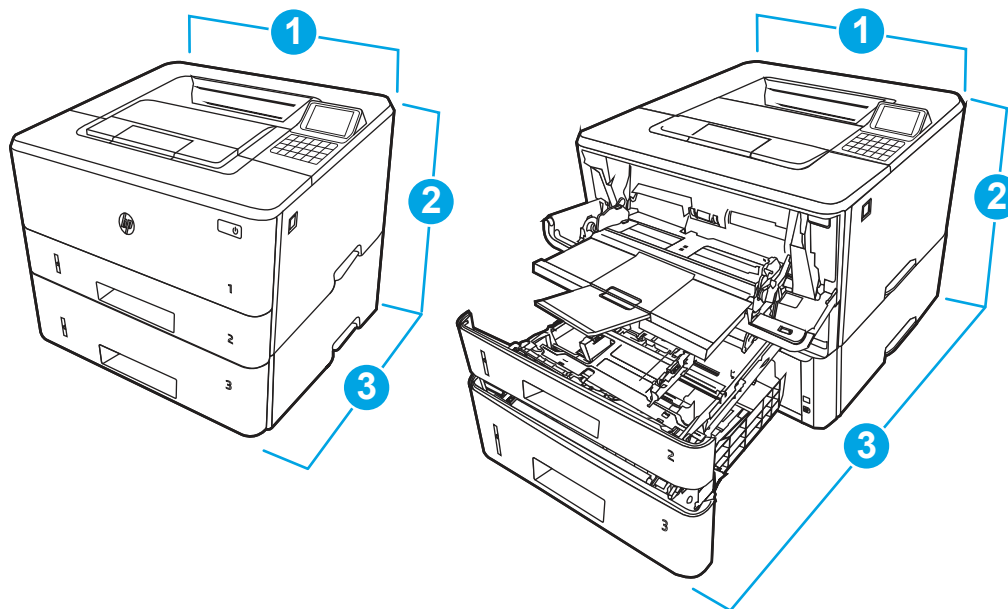
**Таблица 1-8** Размеры дополнительного лотка на 550 листов

Габариты	Лоток полностью закрыт	Лоток полностью открыт
1. Ширина	381 мм	381 мм
2. Высота	131 мм	131 мм

**Таблица 1-8** Размеры дополнительного лотка на 550 листов (продолжение)

Габариты	Лоток полностью закрыт	Лоток полностью открыт
3. Глубина	357 мм	781 мм
Вес	3,7 кг	3,7 кг

**Рисунок 1-6** Размеры принтера с дополнительным лотком на 550 листов



**Таблица 1-9** Размеры принтера с дополнительным лотком на 550 листов

Габариты	Принтер полностью закрыт	Принтер полностью открыт
1. Ширина	381 мм	381 мм
2. Высота	349 мм	372 мм
3. Глубина	357 мм	781 мм
Вес (с картриджем)	12,2 кг	12,2 кг

## Потребляемая мощность

Ознакомьтесь со сведениями о потребляемой мощности по каждому состоянию или функции принтера.


**Таблица 1-10** Потребляемая мощность (среднее значение, Вт)

Печать	Готов	Спящий режим	Автоматическое выключение/ включение вручную	Выключение вручную
531 Вт	8,1 Вт	1,2 Вт	0,07 Вт	0,07 Вт

## Электротехнические характеристики

Ознакомьтесь с электротехническими характеристиками принтера.

 **ПРИМЕЧАНИЕ.** Требования к электропитанию зависят от страны/региона, где продается данный принтер. Значения в следующей таблице могут быть изменены.

 **ПРЕДУПРЕЖДЕНИЕ.** Не преобразуйте рабочее напряжение. Это может привести к повреждению принтера и послужить причиной аннулирования гарантийных обязательств.

**Таблица 1-11** Рекомендуемое напряжение

Характеристики	Модели, рассчитанные на 110 В	Модели, рассчитанные на 220 В
Требования к электропитанию (В) <sup>1</sup>	От 110 до 127 В (±10%)	От 220 до 240 В (±10%)
	60 Гц (±3 Гц)	50/60 Гц (±3 Гц)

<sup>1</sup> Приведено наибольшее значение мощности, измеренное для всех моделей принтеров при использовании стандартных напряжений.

## Акустическая эмиссия

Ознакомьтесь со сведениями об акустической эмиссии, включая уровень мощности звука и уровень звукового давления.

**Таблица 1-12** Уровень мощности звука

Акустические характеристики: Уровень мощности звука (страниц в минуту (стр/мин))	Согласно ISO 9296
Печать (38 стр/мин)	$L_{wAD} = 6,5$ Б (А)
Готов	Бесшумный

**Таблица 1-13** Уровень звукового давления

Акустические характеристики: Уровень звукового давления (страниц в минуту (стр/мин))	Согласно ISO 9296
Печать (38 стр/мин)	$L_{pAm} = 54$ дБ (А)
Готов	Бесшумный

## Допустимые условия эксплуатации

Для правильной работы принтер должен находиться в среде, соответствующей определенным техническим характеристикам.

**Таблица 1-14** Характеристики рабочей среды

Условия эксплуатации	Рекомендуется	Хранение данных
Температура	От 15° до 27 °С	от 10° до 32,5°С
Относительная влажность	От 30 до 70% отн. влажности	От 10 до 80% отн. влажности

# Аппаратная настройка принтера и установка ПО

Основные инструкции по настройке см. в Руководстве по установке оборудования из комплекта поставки принтера. Дополнительные инструкции см. на сайте поддержки HP.

Перейдите по адресу <http://www.hp.com/support/ljM406> для получения полной справки от HP для этого принтера, в которой представлена следующая информация:

- Установка и настройка
- Обучение и использование
- Решение проблем
- Загрузка обновлений ПО и микропрограммы
- Участие в форумах технической поддержки
- Поиск гарантийной информации и регламентирующих сведений
- Поиск инструкций по использованию инструмента установки принтера Microsoft

---

## 2 Лотки для бумаги

Узнайте, как загружать и использовать лотки для бумаги, включая загрузку специальных носителей, таких как конверты и этикетки.

Следующая информация является верной на момент публикации. Дополнительные сведения см. в разделе <http://www.hp.com/support/ljM406>.

Для получения дополнительной информации см.:

В полной справке от HP для этого принтера представлена следующая информация:

- Установка и настройка
- Обучение и использование
- Устранение неполадок
- Загрузка обновлений ПО и микропрограммы
- Участие в форумах технической поддержки
- Поиск гарантийной информации и регламентирующих сведений

### Введение

Соблюдайте осторожность при загрузке бумаги в лотки.

---

**⚠ ПРЕДУПРЕЖДЕНИЕ.** Не выдвигайте более одного лотка одновременно.

Не используйте лоток для бумаги в качестве ступеньки.

При перемещении принтера все лотки должны быть закрыты.

Убирайте руки при закрытии лотков для бумаги или выдвижных отсеков.

---

## Загрузка бумаги в лоток 1 (универсальный лоток)

Ознакомьтесь с приведенными ниже сведениями о загрузке бумаги в лоток 1.

### Загрузка бумаги в лоток 1

Для загрузки бумаги в лоток 1 выполните следующие действия.

Этот лоток вмещает до 100 листов бумаги плотностью 75 г/м<sup>2</sup>.

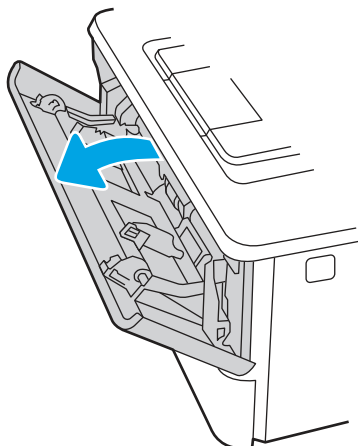
---

**⚠ ПРЕДУПРЕЖДЕНИЕ.** Чтобы избежать замятия, не добавляйте и не извлекайте бумагу из лотка 1 во время печати.

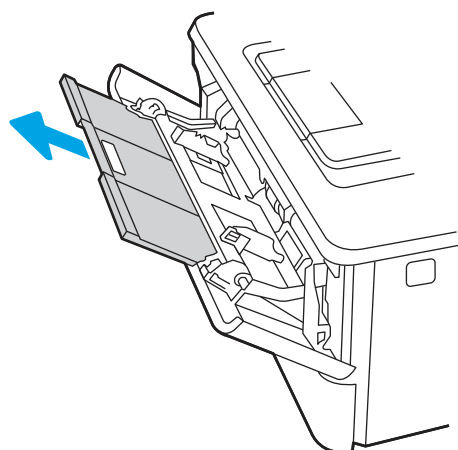
---



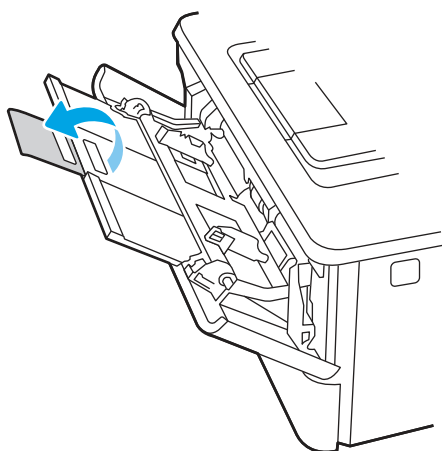
1. Откройте лоток 1, взявшись за ручки, расположенные по обеим сторонам лотка, и потяните вниз.



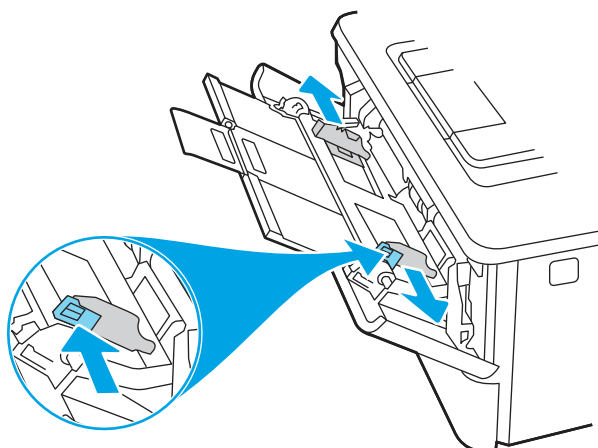
2. Вытяните удлинитель лотка.



3. Для бумаги удлиненного формата, выдвиньте расширение лотка, чтобы поместить туда бумагу.

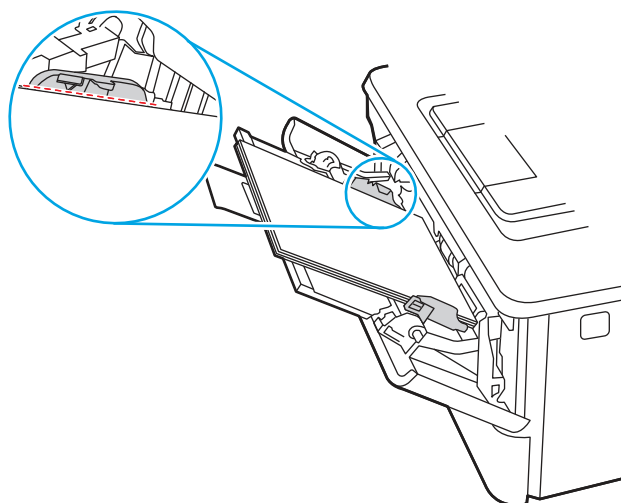


4. Нажмите на выступ на правой направляющей, затем разведите направляющие бумаги по требуемому размеру.

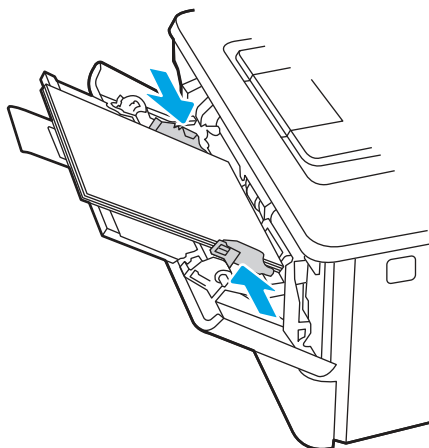


5. Загрузите бумагу в лоток. Убедитесь, что ограничители плотно прижаты к бумаге, а стопка бумаги ниже индикаторов максимальной высоты.

Для получения дополнительных сведений об ориентации бумаги см. [Ориентация бумаги в лотке 1 на стр. 18.](#)



6. Нажмите на выступ на правой направляющей бумаги, затем отрегулируйте направляющие так, чтобы они слегка касались стопки бумаги, но не деформировали ее.



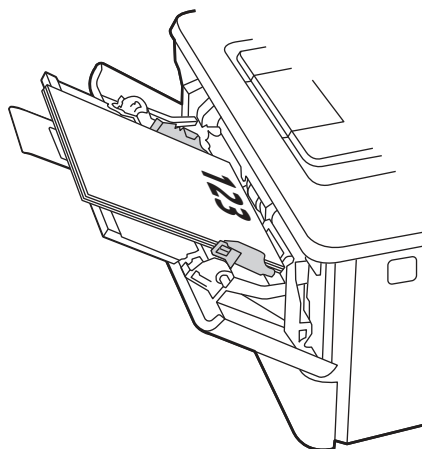
7. Начните процесс печати на компьютере с помощью программного приложения. Убедитесь, что для драйвера настроены верный тип и формат бумаги для печати документа из лотка.

## Ориентация бумаги в лотке 1

При использовании бумаги, которая требует определенной ориентации, загружайте ее в соответствии с данными из следующей таблицы.

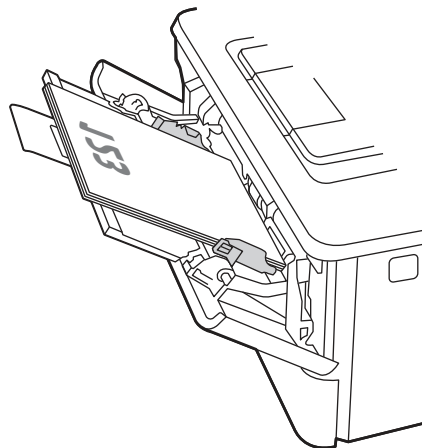
**Таблица 2-1** Ориентация бумаги в лотке 1

Тип бумаги	Вывод	Способ загрузки бумаги
Фирменные или предварительно отпечатанные бланки	Односторонняя печать	Лицевой стороной вверх Верхним краем к принтеру



**Таблица 2-1** Ориентация бумаги в лотке 1 (продолжение)

Тип бумаги	Вывод	Способ загрузки бумаги
Фирменные или предварительно отпечатанные бланки	2-сторонняя печать	Лицевой стороной вниз Верхним краем к принтеру



## Загрузите бумагу в лоток 2

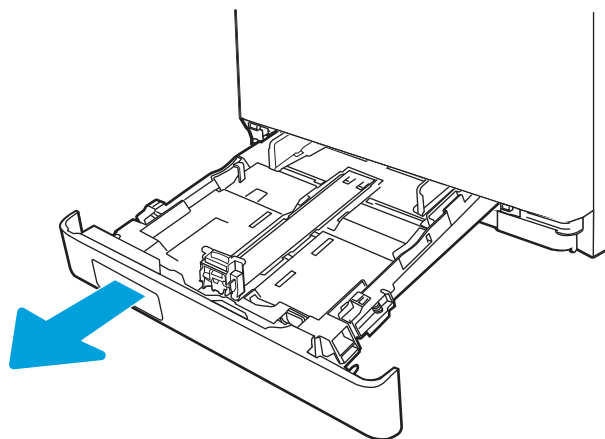
Ознакомьтесь с приведенными ниже сведениями о загрузке бумаги в лоток 2.

### Загрузка бумаги в лоток 2

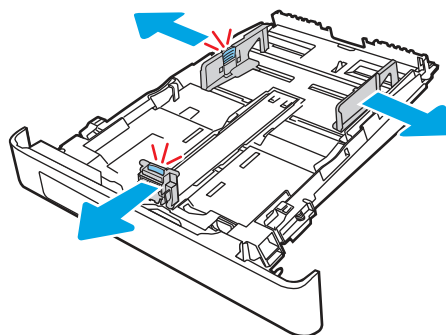
Для загрузки бумаги в лоток 2 выполните следующие действия.

Этот лоток вмещает до 250 листов бумаги плотностью 75 г/м<sup>2</sup>.


1. Откройте лоток 2.

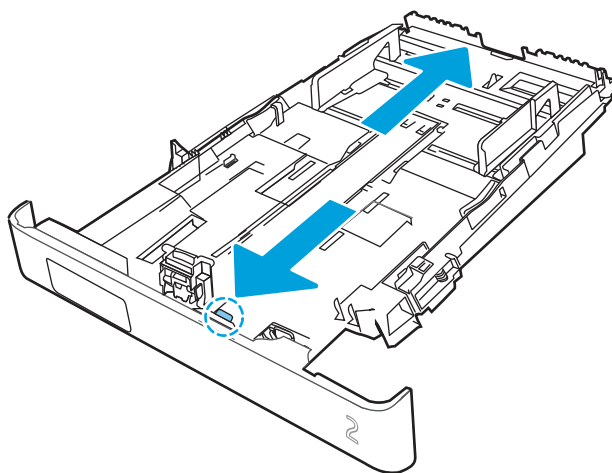


2. Отрегулируйте ограничитель ширины бумаги: нажмите на регулировочные защелки на направляющих и сдвиньте ограничители по формату используемой бумаги.



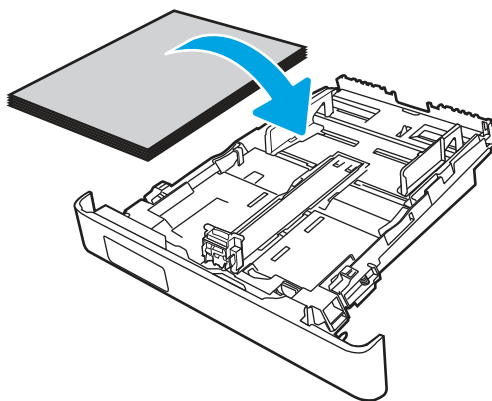
3. Для загрузки бумаги формата Legal выдвиньте лоток, нажав на фиксатор и потянув переднюю часть лотка наружу.

 **ПРИМЕЧАНИЕ.** После загрузки бумаги формата Legal лоток 2 будет выступать из принтера примерно на 2 дюйма.



4. Загрузите бумагу в лоток.

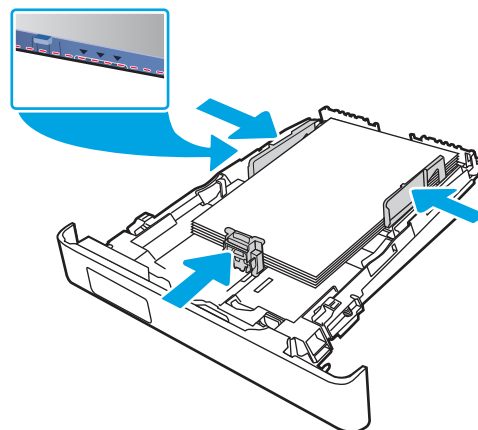
Для получения дополнительных сведений об ориентации бумаги см. [Ориентация бумаги в Лотке 2 на стр. 21](#).



- 5.. Убедитесь, что стопка бумаги выровнена со всех четырех углов. Придвиньте направляющие ширины и длины вплотную к стопке бумаги.



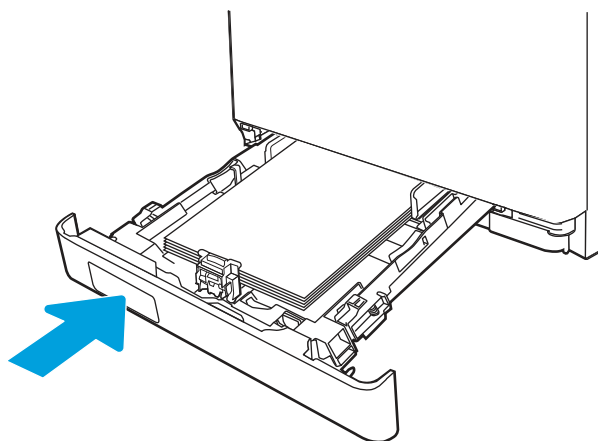
**ПРИМЕЧАНИЕ.** Чтобы избежать замятия, не переполняйте лоток. Верх стопки должен располагаться ниже индикатора заполнения лотка.



- 6.. Убедившись в том, что стопка бумаги находится ниже индикатора заполнения лотка, закройте лоток.



**ПРИМЕЧАНИЕ.** При загрузке бумаги формата Legal лоток 2 не закрывается полностью.

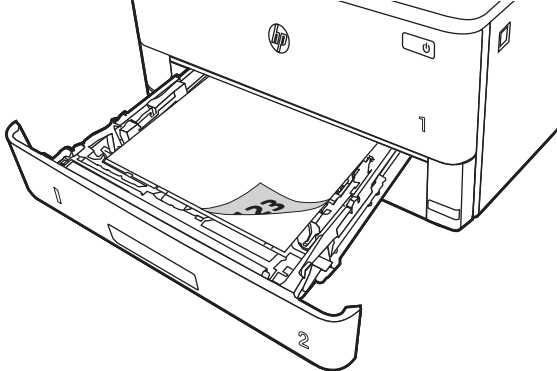
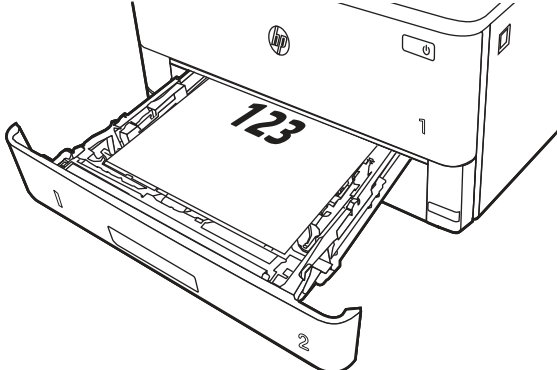


- 7.. Начните процесс печати на компьютере с помощью программного приложения. Убедитесь, что для драйвера настроены верный тип и формат бумаги для печати документа из лотка.

## Ориентация бумаги в Лотке 2

При использовании бумаги, которая требует определенной ориентации, загружайте ее в соответствии с данными из следующей таблицы.

**Таблица 2-2 Ориентация бумаги в лотке 2**

Тип бумаги	Вывод	Способ загрузки бумаги
Фирменные или предварительно отпечатанные бланки	Односторонняя печать	Лицевой стороной вниз Верхним краем по направлению к передней части лотка
		
Фирменные или предварительно отпечатанные бланки	2-сторонняя печать	Лицевой стороной вверх Верхним краем по направлению к передней части лотка
		

## Использование альтернативного режима фирменных бланков

При использовании функции **альтернативного режима фирменных бланков** бумагу с заранее отпечатанными шаблонами или бланки можно загружать в лоток одним и тем же способом для всех заданий вне зависимости от того, производится ли печать на одну или на обе стороны листа. При работе в этом режиме загружайте бумагу так же, как для автоматической двусторонней печати.

### Включение альтернативного режима фирменных бланков с помощью меню панели управления принтера

Используйте меню **Параметры**, чтобы настроить функцию **Альтернативный режим фирменных бланков**.

1. На главном экране панели управления принтера найдите и откройте меню **Параметры**.
2. Откройте следующие меню:
  - а. **Копирование/печать** или **Печать**

- б. Управление лотками
  - в. Альтернативный режим бланков
3. Выберите Вкл.

## Загрузка бумаги в лоток 3 (дополнительный аксессуар)

Ознакомьтесь с приведенными ниже сведениями о загрузке бумаги в лоток 3.

### Загрузка бумаги в лоток 3

Этот лоток вмещает до 550 листов бумаги плотностью 75 г/м<sup>2</sup>.

---

**⚠ ПРЕДУПРЕЖДЕНИЕ.** Не печатайте на конвертах, этикетках или бумаге неподдерживаемых форматов из лотка 3. Печать на таких типах бумаги выполняется только при подаче из лотка 1.

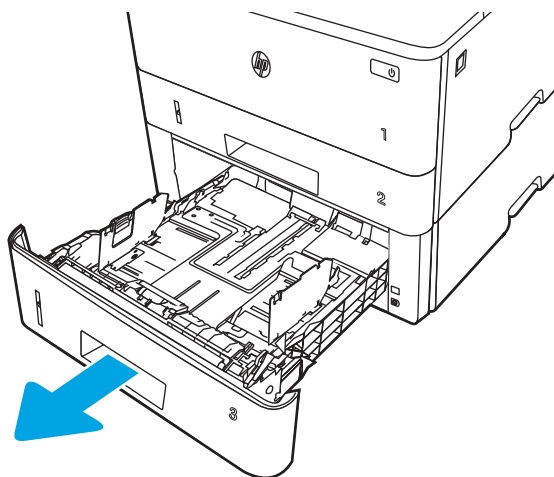
---

1. Выдвиньте лоток из принтера и немного поднимите его, а затем полностью извлеките лоток из принтера.

---

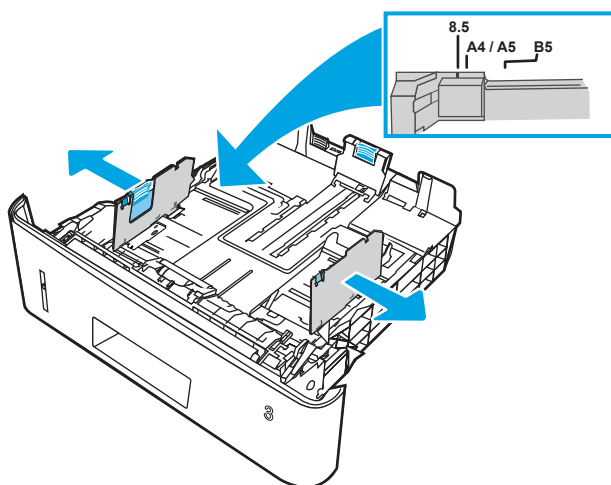
**📝 ПРИМЕЧАНИЕ.** Не открывайте этот лоток во время использования.

---

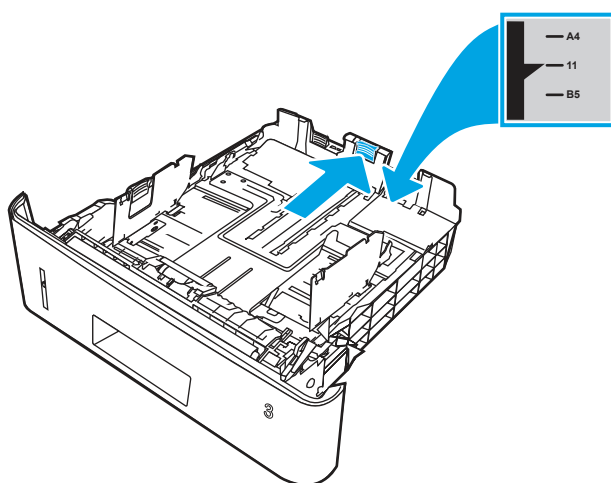




2. Отрегулируйте ограничитель ширины бумаги: нажмите на регулировочные защелки на левой направляющей и сдвиньте ограничители по формату используемой бумаги.





3. Отрегулируйте направляющие длины бумаги: нажмите на регулировочные защелки и переместите ограничители согласно формату используемой бумаги.




4. Загрузите бумагу в лоток. Для получения дополнительных сведений об ориентации бумаги см. [Ориентация бумаги в лотке 3 на стр. 25](#).

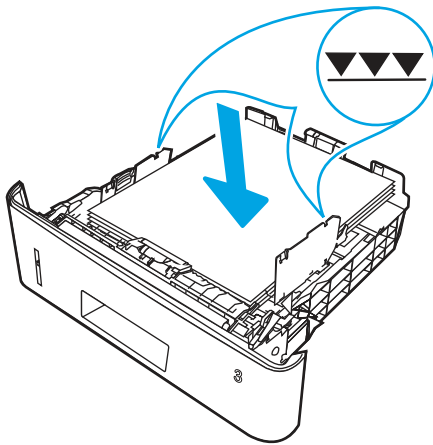
---

 **ПРИМЕЧАНИЕ.** Не сдвигайте направляющие слишком плотно по стопке бумаги. Сдвиньте их по указателям или по меткам лотка.

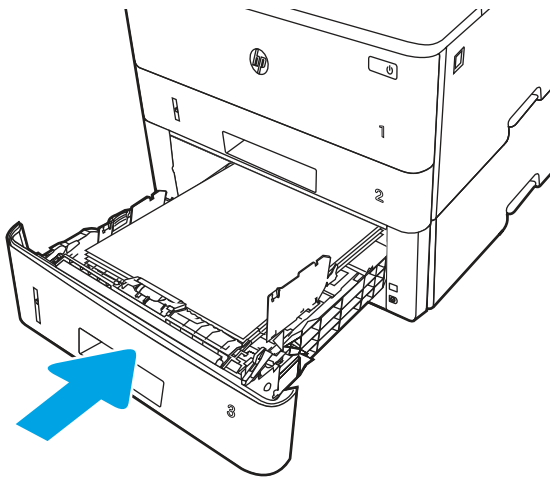
 **ПРИМЕЧАНИЕ.** Для предотвращения замятия отрегулируйте направляющие бумаги на правильный формат и не загружайте в лоток слишком много бумаги. Верхний край стопки должен располагаться ниже индикатора заполнения лотка, как показано на увеличенном рисунке иллюстрации.

 **ПРИМЕЧАНИЕ.** Если лоток отрегулирован неправильно, во время печати может появиться сообщение об ошибке или произойдет замятие бумаги.

---



5. Задвиньте лоток обратно в принтер.



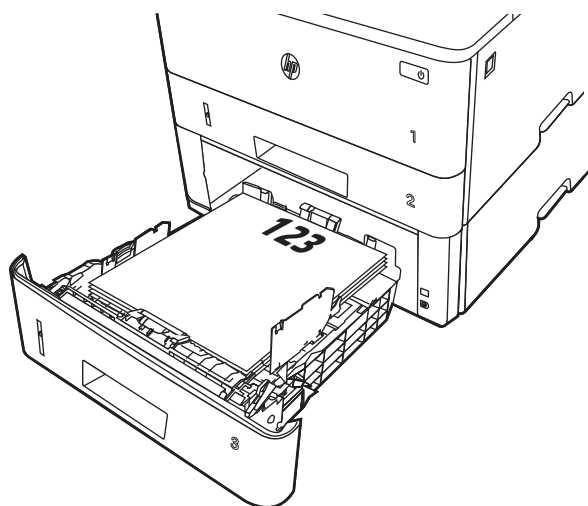
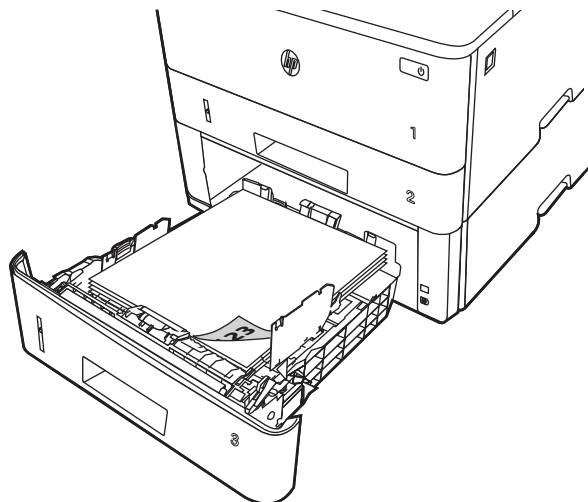
6. Начните процесс печати на компьютере с помощью программного приложения. Убедитесь, что для драйвера настроены верный тип и формат бумаги для печати документа из лотка.

## Ориентация бумаги в лотке 3

При использовании бумаги, которая требует определенной ориентации, загружайте ее в соответствии с данными из следующей таблицы.

**Таблица 2-3** Ориентация бумаги в лотке 3

Тип бумаги	Вывод	Способ загрузки бумаги
Фирменные или предварительно отпечатанные бланки	Односторонняя печать	Лицевой стороной вниз Верхним краем по направлению к передней части лотка
Фирменные или предварительно отпечатанные бланки	2-сторонняя печать	Лицевой стороной вверх Верхним краем по направлению к передней части лотка



## Использование альтернативного режима фирменных бланков

При использовании функции **альтернативного режима фирменных бланков** бумагу с заранее отпечатанными шаблонами или бланки можно загружать в лоток одним и тем же способом для всех заданий вне зависимости от того, производится ли печать на одну или на обе стороны листа. При работе в этом режиме загружайте бумагу так же, как для автоматической двусторонней печати.

## Включение альтернативного режима фирменных бланков с помощью меню панели управления принтера

Используйте меню **Параметры**, чтобы настроить функцию **Альтернативный режим фирменных бланков**.

1. На главном экране панели управления принтера найдите и откройте меню **Параметры**.
2. Откройте следующие меню:
  - а. **Копирование/печать** или **Печать**
  - б. **Управление лотками**
  - в. **Альтернативный режим бланков**
3. Выберите **Вкл.**

## Загрузка и печать конвертов

Ознакомьтесь с приведенными ниже сведениями о загрузке и печати конвертов.

Для печати на конвертах используйте только лоток 1. Лоток 1 вмещает до 10 конвертов.

Для печати на конвертах с ручной подачей следуйте следующим инструкциям, чтобы выбрать соответствующие параметры в драйвере печати, затем загрузите конверты в лоток после отправки задания печати на принтер.

В дополнение к приведенным ниже инструкциям вы можете посмотреть следующее видео о загрузке и печати конвертов:

## Печать конвертов

Для печати конвертов выполните следующие действия.

1. Из окна программы выберите параметр **Печать**.
2. Выберите принтер из списка принтеров, а затем нажмите или коснитесь пункта **Свойства** или **Параметры**, чтобы открыть драйвер печати.



---

**ПРИМЕЧАНИЕ.** Название кнопки различается в зависимости от программного обеспечения.

---

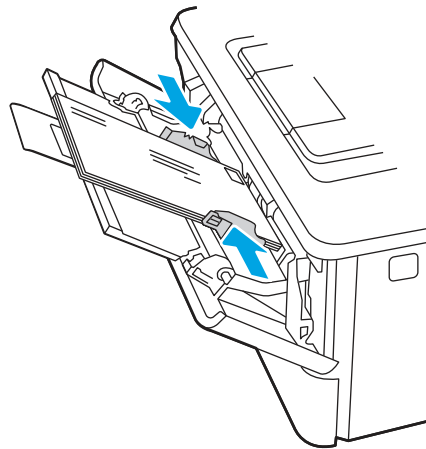
3. Нажмите или коснитесь вкладки **Бумага/качество**.
4. В раскрывающемся списке **Формат бумаги** выберите соответствующий формат для конвертов.
5. В раскрывающемся списке **Тип бумаги** выберите **Конверты**.
6. В раскрывающемся списке **Источник бумаги** выберите **Подача вручную**.
7. Перейдите на вкладку **Окончательная обработка**.
8. Если выбран параметр **Двусторонняя печать**, снимите флажок.
9. Нажмите кнопку **ОК**, чтобы закрыть диалоговое окно **Свойства документа**.
10. В диалоговом окне **Печать** нажмите кнопку **Печать**, чтобы отправить задание на печать.

## Ориентация конверта

При работе с конвертами загружайте их в соответствии с информацией, приведенной в следующей таблице.

**Таблица 2-4 Ориентация конверта**

Лоток	Как загружать
Лоток 1	Лицевой стороной вверх Короткой стороной с маркой к устройству




## Загрузка и печать этикеток


Для печати на листах для этикеток используйте лоток 1. Лоток 2 и опциональные лотки на 550 листов не могут использоваться для этикеток.


### Ручная подача этикеток

Используйте ручной режим подачи для печати листов с этикетками.

1. Из окна программы выберите параметр **Печать**.
2. Выберите принтер из списка принтеров, а затем нажмите или коснитесь пункта **Свойства** или **Параметры**, чтобы открыть драйвер печати.


 **ПРИМЕЧАНИЕ.** Название кнопки различается в зависимости от программного обеспечения.

 **ПРИМЕЧАНИЕ.** Чтобы получить доступ к данным функциям с начального экрана Windows 8.1, выберите **Устройства, Печать**, затем выберите принтер.

 **ПРИМЕЧАНИЕ.** Чтобы получить доступ к данным функциям в Windows 10, выберите **Печать**, а затем выберите принтер.

3. Выберите вкладку **Бумага/качество**.
4. В раскрывающемся списке **Формат бумаги** выберите соответствующий формат для листов с этикетками.
5. В раскрывающемся списке **Тип бумаги** выберите **Этикетки**.

6. В раскрывающемся списке **Источник бумаги** выберите **Подача вручную**.

 **ПРИМЕЧАНИЕ.** При ручной печати печать осуществляется из лотка с наименьшим номером, который настроен для соответствующего формата бумаги, поэтому нет необходимости указывать конкретный лоток. Например, если лоток 2 настроен для этикеток, печать будет выполняться из лотка 2. Если лоток 3 установлен и настроен для этикеток, а лоток 2 не настроен для этикеток, печать выполняется из лотка 3.

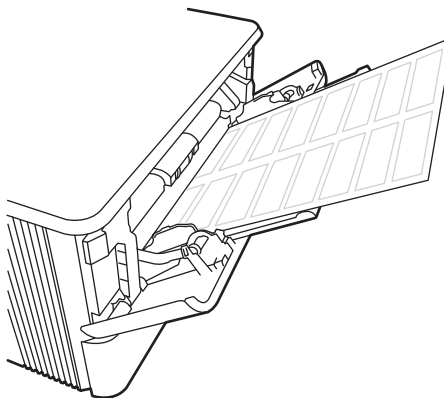
7. Перейдите на вкладку **Окончательная обработка**.
8. Если выбран параметр **Двусторонняя печать**, снимите флажок.
9. Нажмите кнопку **ОК**, чтобы закрыть диалоговое окно **Свойства документа**.
10. В диалоговом окне **Печать** нажмите кнопку **Печать**, чтобы отправить задание на печать.

## Ориентация этикетки

Для корректного выполнения печати этикетки следует загружать определенным образом.

**Таблица 2-5 Ориентация этикетки**

Лоток	Как загружать
Лоток 1	Лицевой стороной вверх Верхней частью листа в принтер



## 3 Расходные материалы, дополнительные принадлежности и запасные детали

Заказ расходных материалов и дополнительных принадлежностей, замена картриджей с тонером, а также снятие и замена других деталей.

Следующая информация является верной на момент публикации. Для получения актуальной информации см. <http://www.hp.com/support/ljM406>.

Дополнительные сведения:

В полной справке от HP для этого принтера представлена следующая информация:

- Установка и настройка
- Обучение и использование
- Устранение неполадок
- Загрузка обновлений ПО и микропрограммы
- Участие в форумах технической поддержки
- Поиск гарантийной информации и регламентирующих сведений

## Заказ расходных материалов, дополнительных устройств и запасных деталей

Ознакомьтесь с информацией о получении запасных расходных материалов, дополнительных принадлежностей и деталей для принтера.

### Оформление заказов

Заказ деталей, расходных материалов и дополнительных устройств осуществляется по следующим каналам.

**Таблица 3-1** Параметры оформления заказов

Параметр оформления заказов	Информация о заказе
Заказ расходных материалов и бумаги	<a href="http://www.hp.com">www.hp.com</a>
Заказ оригинальных комплектующих и расходных материалов HP	<a href="http://www.hp.com/buy/parts">www.hp.com/buy/parts</a>
Заказ через сервисный центр или службу поддержки	Обратитесь в уполномоченный сервисный центр или службу поддержки HP.

**Таблица 3-1** Параметры оформления заказов (продолжение)

Параметр оформления заказов	Информация о заказе
Заказ при помощи встроенного веб-сервера HP (EWS)	Для доступа в адресной строке поддерживаемого веб-браузера, установленного на используемом компьютере, введите IP-адрес устройства или имя хоста. Встроенный веб-сервер (EWS) содержит ссылку на веб-сайт HP, который предоставляет возможности для приобретения оригинальных расходных материалов HP.

## Расходные материалы и дополнительные принадлежности

Информация о расходных материалах и дополнительных устройствах, которые доступны для вашего принтера.



**ПРИМЕЧАНИЕ.** Картриджи указаны в соответствии с дистрибуцией и наличием в странах/регионах. В этом принтере будут работать картриджи из любой страны/региона (кроме Китая и Индии).

**Таблица 3-2** Расходные материалы — для дистрибуции только в Северной и Латинской Америке

Компонент	Описание	Номер картриджа	Код компонента
Черный оригинальный картридж с тонером HP 58A LaserJet	Сменный черный картридж с тонером стандартной емкости	58A	CF258A
Черный оригинальный картридж с тонером высокой емкости HP 58X LaserJet	Сменный черный картридж с тонером высокой емкости	58X	CF258X

**Таблица 3-3** Расходные материалы — для дистрибуции только в Европе, на Ближнем Востоке, в России, СНГ и Африке

Компонент	Описание	Номер картриджа	Код компонента
Черный оригинальный картридж с тонером HP 59A LaserJet	Сменный черный картридж с тонером стандартной емкости	59A	CF259A
Черный оригинальный картридж с тонером высокой емкости HP 59X LaserJet	Сменный черный картридж с тонером высокой емкости	59X	CF259X

**Таблица 3-4** Расходные материалы — для дистрибуции только в Азиатско-Тихоокеанских странах/регионах (кроме Китая и Индии)

Компонент	Описание	Номер картриджа	Код компонента
Черный оригинальный картридж с тонером HP 76A LaserJet	Сменный черный картридж с тонером стандартной емкости	76A	CF276A
Черный оригинальный картридж с тонером высокой емкости HP 76X LaserJet	Сменный черный картридж с тонером высокой емкости	76X	CF276X



**Таблица 3-5** Расходные материалы – для дистрибуции и использования только в Китае и Индии. Картриджи не будут работать в других странах/регионах мира.

Компонент	Описание	Номер картриджа	Код компонента
Черный оригинальный картридж с тонером HP 77A LaserJet	Сменный черный картридж с тонером стандартной емкости	77A	CF277A
<b>ПРИМЕЧАНИЕ.</b> Только для моделей M407.			
Черный оригинальный картридж с тонером высокой емкости HP 77X LaserJet	Сменный черный картридж с тонером высокой емкости	77X	CF277X
<b>ПРИМЕЧАНИЕ.</b> Только для моделей M407.			

**Таблица 3-6** Дополнительные устройства

Компонент	Описание	Код компонента
Лоток для бумаги HP LaserJet на 550 листов	Дополнительное устройство подачи бумаги на 550 листов (лоток 3)	D9P29A
Дополнительное устройство HP JetDirect для подключения к локальной сети	Дополнительное устройство HP Jetdirect для подключения к сети	8FP31A
Дополнительное устройство HP Jetdirect 3100w с поддержкой BLE/NFC/беспроводной связи	Дополнительное устройство HP Jetdirect для подключения через Wi-Fi, BLE, NFC и бесконтактного считывания карт	3JN69A
Универсальное устройство чтения карт памяти HP USB	Многопротокольное устройство бесконтактного считывания карт	X3D03A
Устройство чтения карт HP LEGIC	Устройство чтения карт для аутентификации	4QL32A

## Детали для самостоятельного ремонта

Детали для самостоятельного ремонта (CSR) доступны для многих принтеров HP LaserJet для сокращения времени ремонта.



**ПРИМЕЧАНИЕ.** Более подробные сведения о программе CSR и ее преимуществах можно найти по адресу [www.hp.com/go/csr-support](http://www.hp.com/go/csr-support) и [www.hp.com/go/csr-faq](http://www.hp.com/go/csr-faq).

Чтобы получить оригинальные сменные детали HP, закажите их на странице [www.hp.com/buy/parts](http://www.hp.com/buy/parts) либо свяжитесь с авторизованным сервисным центром или поставщиком услуг HP. Для оформления заказа необходимо заказать одно из следующего: номер детали, серийный номер (указан на обратной стороне принтера), номер продукта или название принтера.

- Детали, для которых **требуется** самостоятельная замена, должны устанавливаться пользователем (персонал сервисной службы HP выполняет такую замену только за дополнительную плату). Гарантия на принтер HP не покрывает замену таких деталей на месте или их возврат на склад.
- Детали, для которых самостоятельная замена является **необязательной**, бесплатно устанавливаются персоналом сервисной службы HP по запросу в течение периода гарантийного обслуживания принтера.

**Таблица 3-7 Детали, подлежащие самостоятельной замене пользователем (CSR)**

Пункт	Описание	Самостоятельная замена	Код компонента
Входной лоток на 250 листов	Сменная кассета лотка 2	Обязательно	RM2-5392-000CN
Входной лоток на 550 листов	Сменная кассета для дополнительного лотка 3	Обязательно	RM2-5413-000CN
Устройство подачи бумаги HP LaserJet на 550 листов	Дополнительное устройство подачи бумаги на 550 листов (лоток 3)	Обязательно	D9P29-67018
Ролик универсального лотка	Ролик универсального лотка (лотка 1)	Обязательно	RL2-0656-000CN
Узел ролика захвата бумаги лотка 2	Ролик захвата лотка 2	Обязательно	RM2-5452-000CN
Ролик разделителя лотка 2	Разделительный ролик лотка 2	Обязательно	RM2-5397-000CN
Узел ролика захвата бумаги дополнительного лотка 3	Ролик захвата дополнительного лотка 3	Обязательно	RM2-5741-000CN
Узел ролика разделения дополнительного лотка 3	Ролик разделения дополнительного лотка 3	Обязательно	RM2-5745-000CN

## Настройка параметров расходных материалов HP для защиты картриджей с тонером

Администратор сети может настроить параметры защиты картриджей с тонером, используя панель управления принтера или встроенный веб-сервер HP (EWS).

### Введение

Используйте функции HP «Политика по картриджам» и «Защита картриджей», чтобы узнать, какие картриджи установлены в принтере, и защитить их от кражи.

В HP Web Jetadmin для доступа к параметрам следует выбрать панель **Управление устройствами** и перейти в следующее меню: **Настройка > Расходные материалы > Политика по картриджам** или **Защита картриджей**.


- **Политика по картриджам.** Эта функция защищает принтер от использования поддельных картриджей с тонером, позволяя устанавливать только оригинальные картриджи HP. Подлинные картриджи HP обеспечивают наилучшее качество печати. При установке картриджа, который не является подлинным картриджем HP, на панели управления принтера появляется сообщение о недействительности картриджа, а также дальнейшие инструкции.
- **Защита картриджей.** Эта функция привязывает картриджи с тонером к определенному принтеру или к нескольким принтерам, чтобы эти картриджи невозможно было использовать в других принтерах. Защита картриджей позволяет сохранять вложенные средства. Если эта функция включена, при установке защищенного картриджа из исходного принтера в другой принтер печать будет невозможна. На панели управления принтера появится сообщение о том, что картридж защищен, а также дальнейшие инструкции.

**⚠ ПРЕДУПРЕЖДЕНИЕ.** После включения на принтере функции защиты картриджей эта функция будет *всегда* автоматически применяться ко всем картриджам, устанавливаемым в принтер. Чтобы выключить защиту для нового картриджа, отключите функцию *перед* его установкой.

При отключении этой функции защита не выключается для установленных картриджей.

## Включение и отключение функции «Политика по картриджам»

Функцию политики по картриджам можно включить или отключить с помощью панели управления или встроенного веб-сервера (EWS).

 **ПРИМЕЧАНИЕ.** Для включения или отключения этой функции может потребоваться ввод пароля администратора.

Обратитесь к администратору, чтобы узнать, был ли установлен пароль администратора. Пароли встроенного веб-сервера (EWS) нельзя восстановить.

### Использование панели управления принтера для включения функции «Политика по картриджам»

Администратор сети может включить функцию «Политика по картриджам» на панели управления принтера. Эта функция позволяет использовать в принтере только подлинные картриджи HP.

1. На главном экране панели управления принтера перейдите к приложению **Параметры**, затем выберите значок **Параметры**.
2. Откройте следующие меню:
  - а. **Управление расходными материалами**
  - б. **Политика по картриджам**
3. Выберите **Authorized HP (Разрешенные HP)**



### Использование панели управления принтера для отключения функции «Политика по картриджам»

Администратор сети может отключить функцию «Политика по картриджам» на панели управления принтера. При этом удаляется ограничение, и могут использоваться не только подлинные картриджи HP.

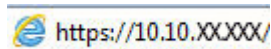
1. На главном экране панели управления принтера перейдите к приложению **Параметры**, затем выберите значок **Параметры**.
2. Откройте следующие меню:
  - а. **Управление расходными материалами**
  - б. **Политика по картриджам**
3. Выберите **Выкл.**


### Использование встроенного веб-сервера HP (EWS) для включения функции «Политика по картриджам»

Администратор сети может включить функцию «Политика по картриджам» на встроенном веб-сервере (EWS). Эта функция позволяет использовать в принтере только подлинные картриджи HP.

1. Откройте встроенный веб-сервер HP (EWS) следующим образом.
  - а. На панели управления принтера нажмите кнопку «Информация» , затем с помощью клавиш со стрелками выберите меню **Ethernet** . Нажмите кнопку **OK**, чтобы открыть меню и отобразить адрес IP или имя хоста.

- б. Откройте веб-браузер и в адресной строке введите IP-адрес или имя хоста точно в том виде, в котором они отображаются на панели управления принтера. Нажмите клавишу **ввода** на клавиатуре компьютера. Откроется страница встроенного веб-сервера.





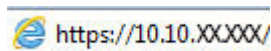
 **ПРИМЕЧАНИЕ.** Если в веб-браузере отображается сообщение о том, что доступ к веб-сайту может быть небезопасным, выберите опцию, подтверждающую выполнение перехода. Доступ к этому веб-сайту не нанесет вреда компьютеру.


2. Откройте вкладку **Копирование/Печать**.
3. На левой навигационной панели выберите **Управление расходными материалами**.
4. В области **Параметры расходных материалов** выберите **Разрешенные HP** из раскрывающегося списка **Политика по картриджам**.
5. Нажмите кнопку **Применить**, чтобы сохранить изменения.

## Использование встроенного веб-сервера HP (EWS) для отключения функции «Политика по картриджам»

Администратор сети может отключить функцию «Политика по картриджам» на встроенном веб-сервере (EWS). При этом удаляется ограничение, и могут использоваться не только подлинные картриджи HP.

1. Откройте встроенный веб-сервер HP (EWS) следующим образом.
  - а. На панели управления принтера нажмите кнопку «Информация» , затем с помощью клавиш со стрелками выберите меню **Ethernet** . Нажмите кнопку **OK**, чтобы открыть меню и отобразить адрес IP или имя хоста.
  - б. Откройте веб-браузер и в адресной строке введите IP-адрес или имя хоста точно в том виде, в котором они отображаются на панели управления принтера. Нажмите клавишу **ввода** на клавиатуре компьютера. Откроется страница встроенного веб-сервера.



 **ПРИМЕЧАНИЕ.** Если в веб-браузере отображается сообщение о том, что доступ к веб-сайту может быть небезопасным, выберите опцию, подтверждающую выполнение перехода. Доступ к этому веб-сайту не нанесет вреда компьютеру.

2. Откройте вкладку **Копирование/Печать**.
3. На левой навигационной панели выберите **Управление расходными материалами**.
4. В области **Параметры расходных материалов** выберите **Выкл.** из раскрывающегося списка **Политика по картриджам**.
5. Нажмите кнопку **Применить**, чтобы сохранить изменения.

## Устранение неполадок: сообщения об ошибках на панели управления о политике по картриджам

Ознакомьтесь с действиями, которые рекомендуется выполнять при выводе сообщений об ошибках политики по картриджам.

**Таблица 3-8 Сообщения об ошибках на панели управления о политике по картриджам**

Сообщение об ошибке	Описание	Рекомендуемое решение
10.0X.30 недопустимый картридж: <Color>	Администратором предусмотрено использование в этом принтере только подлинных расходных материалов HP, на которые распространяется гарантия. Чтобы продолжить печать, следует заменить картридж.	Замените картридж подлинным картриджем с тонером HP.  Если вы полагаете, что приобрели подлинные расходные материалы HP, посетите <a href="http://www.hp.com/go/anticounterfeit">www.hp.com/go/anticounterfeit</a> , чтобы определить, является ли картридж действительно подлинным картриджем HP и узнать, что делать, если это не подлинный картридж HP.

## Включение и отключение функции «Защита картриджей»

Функцию защиты картриджей можно включить или отключить с панели управления или из встроенного веб-сервера (EWS).



**ПРИМЕЧАНИЕ.** Для включения или отключения этой функции может потребоваться ввод пароля администратора.

Обратитесь к администратору, чтобы узнать, был ли установлен пароль администратора. Пароли встроенного веб-сервера (EWS) нельзя восстановить.

## Использование панели управления принтера для включения функции «Защита картриджей»

Администратор сети может включить функцию «Защита картриджей» на панели управления принтера. Эта функция защищает картриджи, связанные с данным принтером, от кражи и использования в других принтерах.

1. На главном экране панели управления принтера перейдите к приложению **Параметры**, затем выберите значок **Параметры**.
2. Откройте следующие меню:
  - а. **Управление расходными материалами**
  - б. **Функция защиты картриджей**
3. Выберите **Защитить картриджи**.
4. Когда на принтере появится запрос о подтверждении, выберите **Продолжить** для включения этой функции.

**⚠ ПРЕДУПРЕЖДЕНИЕ.** После включения на принтере функции защиты картриджей эта функция будет *всегда* автоматически применяться ко всем картриджам, устанавливаемым в принтер. Чтобы выключить защиту для нового картриджа, отключите функцию *перед* его установкой.

При отключении этой функции защита не выключается для установленных картриджей.



## Использование панели управления принтера для отключения функции «Защита картриджей»

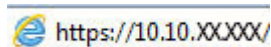
Администратор сети может отключить функцию «Защита картриджей» на панели управления принтера. При этом удаляется защита всех новых картриджей, установленных в принтере.

1. На главном экране панели управления принтера перейдите к приложению **Параметры**, затем выберите значок **Параметры**.
2. Откройте следующие меню:
  - а. **Управление расходными материалами**
  - б. **Функция защиты картриджей**
3. Выберите **Выкл.**


## Использование встроенного веб-сервера HP (EWS) для включения функции «Защита картриджей»

Администратор сети может включить функцию «Защита картриджей» на встроенном веб-сервере (EWS). Эта функция защищает картриджи, связанные с данным принтером, от кражи и использования в других принтерах.

1. Откройте встроенный веб-сервер HP (EWS) следующим образом.
  - а. На панели управления принтера нажмите кнопку «Информация» , затем с помощью клавиш со стрелками выберите меню Ethernet . Нажмите кнопку **OK**, чтобы открыть меню и отобразить адрес IP или имя хоста.
  - б. Откройте веб-браузер и в адресной строке введите IP-адрес или имя хоста точно в том виде, в котором они отображаются на панели управления принтера. Нажмите клавишу **ввода** на клавиатуре компьютера. Откроется страница встроенного веб-сервера.




---

 **ПРИМЕЧАНИЕ.** Если в веб-браузере отображается сообщение о том, что доступ к веб-сайту может быть небезопасным, выберите опцию, подтверждающую выполнение перехода. Доступ к этому веб-сайту не нанесет вреда компьютеру.

---

2. Откройте вкладку **Копирование/печать**.
3. На левой навигационной панели выберите **Управление расходными материалами**.
4. В области **Параметры расходных материалов** выберите **Защитить картриджи** из раскрывающегося списка **Защита картриджей**.
5. Нажмите кнопку **Применить**, чтобы сохранить изменения.

---

 **ПРЕДУПРЕЖДЕНИЕ.** После включения на принтере функции защиты картриджей эта функция будет *всегда* автоматически применяться ко всем картриджам, устанавливаемым в принтер. Чтобы выключить защиту для нового картриджа, отключите функцию *перед* его установкой.



---

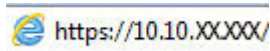
При отключении этой функции защита не выключается для установленных картриджей.

---

## Использование встроенного веб-сервера HP (EWS) для отключения функции «Защита картриджей»

Администратор сети может отключить функцию «Защита картриджей» на встроенном веб-сервере (EWS). При этом удаляется защита всех новых картриджей, установленных в принтере.

1. Откройте встроенный веб-сервер HP (EWS) следующим образом.
  - a. На панели управления принтера нажмите кнопку «Информация» , затем с помощью клавиш со стрелками выберите меню Ethernet . Нажмите кнопку **OK**, чтобы открыть меню и отобразить адрес IP или имя хоста.
  - б. Откройте веб-браузер и в адресной строке введите IP-адрес или имя хоста точно в том виде, в котором они отображаются на панели управления принтера. Нажмите клавишу **ввода** на клавиатуре компьютера. Откроется страница встроенного веб-сервера.



**ПРИМЕЧАНИЕ.** Если в веб-браузере отображается сообщение о том, что доступ к веб-сайту может быть небезопасным, выберите опцию, подтверждающую выполнение перехода. Доступ к этому веб-сайту не нанесет вреда компьютеру.

2. Откройте вкладку **Копирование/печать**.
3. На левой навигационной панели выберите **Управление расходными материалами**.
4. В области **Параметры расходных материалов** выберите **Выкл.** из раскрывающегося списка **Защита картриджей**.
5. Нажмите кнопку **Применить**, чтобы сохранить изменения.

## Устранение неполадок: сообщения на панели управления об ошибках, связанных с защитой картриджей

Ознакомьтесь с действиями, которые рекомендуется выполнять при выводе сообщений об ошибках защиты картриджей.

**Таблица 3-9** Сообщения на панели управления об ошибках, связанных с защитой картриджей

Сообщение об ошибке	Описание	Рекомендуемое решение
10.0X.57 защищенный картридж: <Color>	<p>Картридж можно использовать только в принтере или в парке принтеров, для которых он был первоначально защищен с использованием функции защиты картриджей HP.</p> <p>Функция защиты картриджей позволяет администратору привязать картриджи только к одному принтеру или к парку принтеров. Чтобы продолжить печать, следует заменить картридж.</p>	Замените картридж новым картриджем с тонером HP.

## Замена лазерного картриджа

При выводе сообщений на принтере или возникновении проблем с качеством печати замените картридж с тонером.

## Сведения о картридже с тонером

В данном принтере есть индикация об очень низком уровне ресурса картриджа. Фактический оставшийся срок службы картриджа может отличаться. Если качество печати становится неприемлемым, приготовьте запасной картридж для замены.

Продолжайте печать с использованием имеющегося картриджа до тех пор, пока перераспределение тонера позволяет обеспечить приемлемое качество печати. Чтобы перераспределить тонер, извлеките картридж с тонером из принтера и слегка потрясите его из стороны в сторону. Иллюстрацию см. в инструкции по замене картриджа. Вставьте картридж с тонером обратно в принтер, а затем закройте крышку.

Приобрести картриджи или проверить совместимость картриджей для принтера можно по ссылке на HP SureSupply [www.hp.com/go/suresupply](http://www.hp.com/go/suresupply). Прокрутите страницу до конца и убедитесь, что страна/регион выбраны правильно.



**ПРИМЕЧАНИЕ.** Картриджи указаны в соответствии с дистрибуцией и наличием в странах/регионах. В этом принтере будут работать картриджи из любой страны/региона (кроме Китая и Индии).

**Таблица 3-10** Расходные материалы – для дистрибуции только в Северной и Латинской Америке

Компонент	Описание	Номер картриджа	Код компонента
Черный оригинальный картридж с тонером HP 58A LaserJet	Сменный черный картридж с тонером стандартной емкости	58A	CF258A
Черный оригинальный картридж с тонером высокой емкости HP 58X LaserJet	Сменный черный картридж с тонером высокой емкости	58X	CF258X

**Таблица 3-11** Расходные материалы – для дистрибуции только в Европе, на Ближнем Востоке, в России, СНГ и Африке

Компонент	Описание	Номер картриджа	Код компонента
Черный оригинальный картридж с тонером HP 59A LaserJet	Сменный черный картридж с тонером стандартной емкости	59A	CF259A
Черный оригинальный картридж с тонером высокой емкости HP 59X LaserJet	Сменный черный картридж с тонером высокой емкости	59X	CF259X


**Таблица 3-12** Расходные материалы – для дистрибуции только в Азиатско-Тихоокеанских странах/регионах (кроме Китая и Индии)

Компонент	Описание	Номер картриджа	Код компонента
Черный оригинальный картридж с тонером HP 76A LaserJet	Сменный черный картридж с тонером стандартной емкости	76A	CF276A
Черный оригинальный картридж с тонером высокой емкости HP 76X LaserJet	Сменный черный картридж с тонером высокой емкости	76X	CF276X





**Таблица 3-13** Расходные материалы – для дистрибуции и использования только в Китае и Индии. Картриджи не будут работать в других странах/регионах мира.

Компонент	Описание	Номер картриджа	Код компонента
Черный оригинальный картридж с тонером HP 77A LaserJet	Сменный черный картридж с тонером стандартной емкости	77A	CF277A
<b>ПРИМЕЧАНИЕ.</b> Только для моделей M407.			
Черный оригинальный картридж с тонером высокой емкости HP 77X LaserJet	Сменный черный картридж с тонером высокой емкости	77X	CF277X
<b>ПРИМЕЧАНИЕ.</b> Только для моделей M407.			

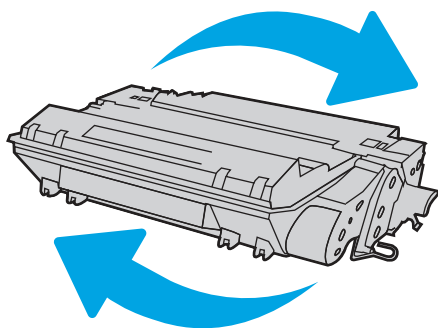
 **ПРИМЕЧАНИЕ.** Высокопродуктивные картриджи содержат больше тонера, чем стандартные картриджи, для высокоточной передачи цвета в отпечатках. Дополнительные сведения см. по адресу [www.hp.com/go/learnaboutsupplies](http://www.hp.com/go/learnaboutsupplies).

Не извлекайте картридж с тонером из упаковки, пока не возникнет необходимость его использования.


 **ПРЕДУПРЕЖДЕНИЕ.** Чтобы предотвратить повреждение картриджа с тонером, не подвергайте его воздействию света дольше нескольких минут. Прикройте зеленый барабан переноса изображений, если необходимо извлечь картридж с тонером из принтера на продолжительное время.


 **ПРЕДУПРЕЖДЕНИЕ.** Не прикасайтесь к проявляющему ролику. Отпечатки пальцев на проявляющем ролике могут ухудшить качество печати.

На следующей иллюстрации показаны компоненты картриджа с тонером.



Номер	Описание
1	Микросхема памяти
2	Барабан переноса изображений
<b>ПРЕДУПРЕЖДЕНИЕ.</b> Не прикасайтесь к барабану переноса изображений. Отпечатки пальцев могут привести к появлению дефектов печати.	

 **ПРЕДУПРЕЖДЕНИЕ.** Попавший на одежду тонер следует стряхнуть с помощью сухой ткани, а затем промыть загрязненный участок холодной водой. Горячая вода закрепляет пятна тонера на ткани.

 **ПРИМЕЧАНИЕ.** Сведения об утилизации использованных картриджей с тонером указаны на коробке картриджа.

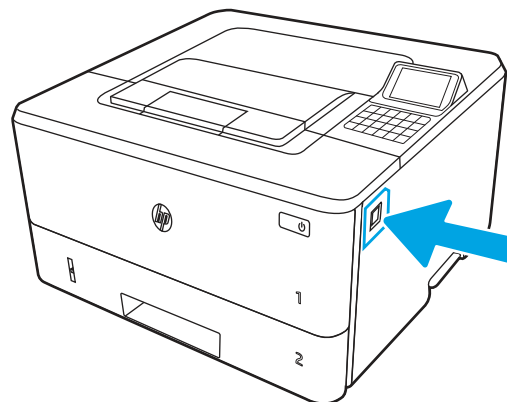
---

## Извлечение и замена картриджей

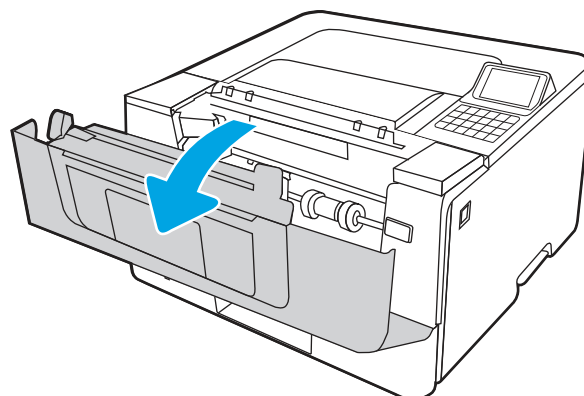
Для замены картриджа с тонером выполните следующие действия.

Продолжайте печать с использованием имеющегося картриджа до тех пор, пока перераспределение тонера при встряхивании картриджа позволяет обеспечить приемлемое качество печати.

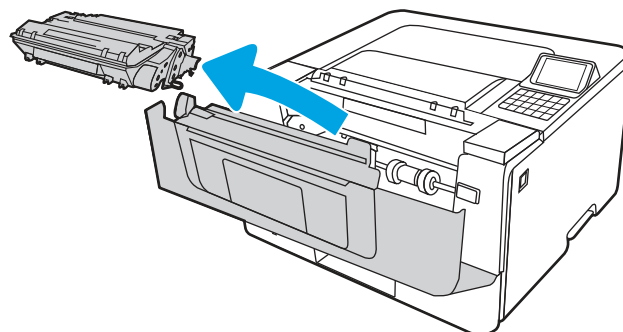
1. Нажмите кнопку фиксатора передней дверцы.



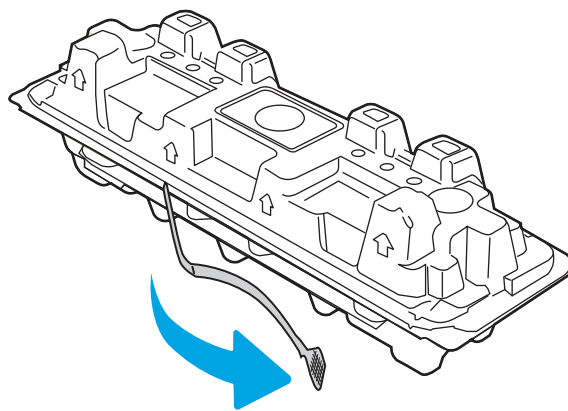
2. Откройте переднюю дверцу.



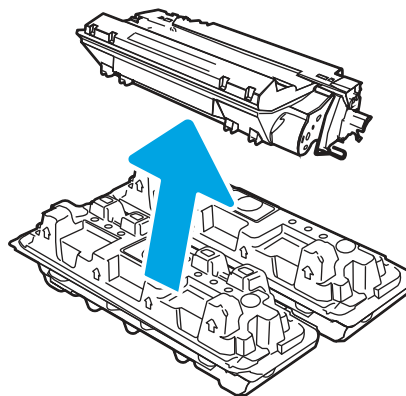
3. Извлеките использованный картридж с тонером из принтера.



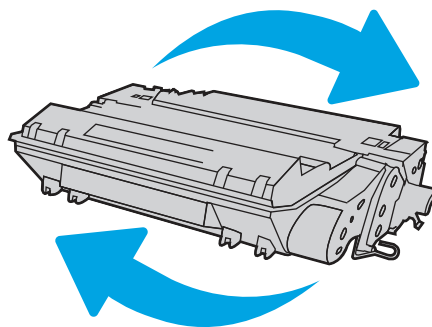
- 4.. Извлеките упаковку нового картриджа с тонером из коробки, а затем потяните за защелку на упаковке.



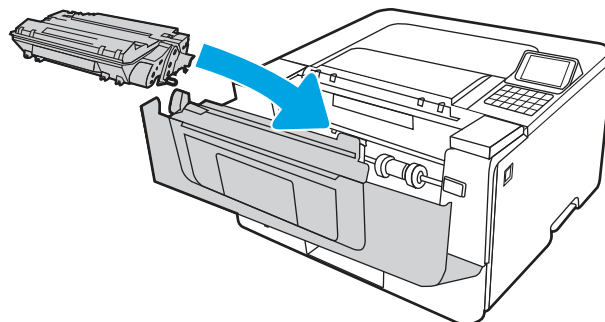
- 5.. Извлеките картридж с тонером из открытой оболочки упаковки. Положите использованный картридж с тонером в упаковку для отправки на переработку.



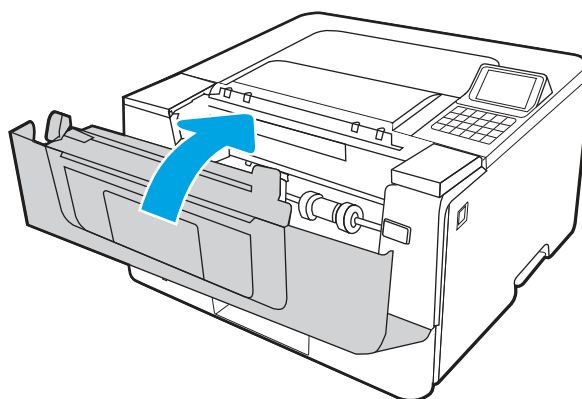
- 6.. Удерживая картридж с тонером с обеих сторон, осторожно встряхните картридж из стороны в сторону, чтобы добиться равномерного распределения тонера внутри картриджа.



7. Совместите картридж с тонером с направляющими внутри принтера и установите его до плотной посадки.



8. Закройте переднюю дверцу.



---

## 4 Печать

Печать с помощью программного обеспечения, с мобильного устройства или флеш-накопителя USB.

Следующая информация является верной на момент публикации. Для получения актуальной информации см. <http://www.hp.com/support/ljM406>.

Для получения дополнительной информации см.:

В полной справке от HP для этого принтера представлена следующая информация:

- Установка и настройка
- Обучение и использование
- Устранение неполадок
- Загрузка обновлений ПО и микропрограммы
- Участие в форумах технической поддержки
- Поиск гарантийной информации и регламентирующих сведений

### Задания печати (Windows)

Узнайте об основных заданиях на печать для пользователей Windows.

### Выполнение печати (Windows)

Используйте функцию **Печать** в приложении, чтобы выбрать принтер и основные параметры задания печати.

Ниже приведено описание процесса печати для ОС Windows.

1. В программе выберите функцию **Печать**.
2. Выберите принтер из списка. Чтобы изменить настройки, нажмите кнопку **Свойства** или **Параметры** и откройте драйвер печати.



---

**ПРИМЕЧАНИЕ.** Название кнопки различается в зависимости от программного обеспечения.

В ОС Windows 10, 8.1 и 8 эти приложения выглядят по-другому, их функции немного отличаются от описанных ниже для классических приложений. Для доступа к функциям печати с начального экрана выполните следующие действия:

- **Windows 10:** выберите **Печать**, а затем выберите принтер.
- **Windows 8.1 или 8:** выберите **Устройства**, выберите **Печать**, а затем выберите принтер.

Для драйвера HP PCL 6 приложение HP AiO Printer Remote загружает дополнительные функции драйвера при выборе **Дополнительные параметры**.



---

**ПРИМЕЧАНИЕ.** Для получения дополнительных сведений нажмите кнопку справки (?) в окне драйвера печати.

---

3. Откройте вкладки в окне драйвера печати, чтобы настроить доступные функции. К примеру, настройте ориентацию бумаги на вкладке **Окончательная обработка** и настройте источник бумаги, тип бумаги, формат бумаги и параметры качества на вкладке **Бумага/качество**.
4. Нажмите кнопку **ОК**, чтобы вернуться в диалоговое окно **Печать**. Выберите количество печатаемых копий с данного экрана.
5. Нажмите кнопку **ОК** для печати задания.

## Автоматическая печать на обеих сторонах (Windows)

Если принтер оборудован автоматическим дуплексером, можно выполнять автоматическую печать на обеих сторонах бумаги. Используйте формат и тип бумаги, поддерживаемые дуплексером.

1. В программе выберите функцию **Печать**.
2. Выберите принтер из списка, а затем нажмите кнопку **Свойства** или **Параметры**, чтобы открыть драйвер печати.



---

**ПРИМЕЧАНИЕ.** Название кнопки различается в зависимости от программного обеспечения.

В ОС Windows 10, 8.1 и 8 эти приложения выглядят по-другому, их функции немного отличаются от описанных ниже для классических приложений. Для доступа к функциям печати с начального экрана выполните следующие действия:

- **Windows 10:** выберите **Печать**, а затем выберите принтер.
- **Windows 8.1 или 8:** выберите **Устройства**, выберите **Печать**, а затем выберите принтер.

Для драйвера HP PCL 6 приложение HP AiO Printer Remote загружает дополнительные функции драйвера при выборе **Дополнительные параметры**.

---

3. Откройте вкладку **Окончательная обработка**.
4. Выберите **Печатать на обеих сторонах**. Нажмите **ОК**, чтобы закрыть диалоговое окно **Свойства документа**.
5. В диалоговом окне **Печать** нажмите кнопку **Печать**, чтобы распечатать задание.

## Печать на обеих сторонах вручную (Windows)

Выполните следующие действия при использовании принтеров, в которых не установлен автоматический дуплексер, или при печати на бумаге, которую дуплексер не поддерживает.

1. В программе выберите функцию **Печать**.
2. Выберите принтер из списка, а затем нажмите кнопку **Свойства** или **Параметры**, чтобы открыть драйвер печати.



---

**ПРИМЕЧАНИЕ.** Название кнопки различается в зависимости от программного обеспечения.

В ОС Windows 10, 8.1 и 8 эти приложения выглядят по-другому, их функции немного отличаются от описанных ниже для классических приложений. Для доступа к функциям печати с начального экрана выполните следующие действия:

- **Windows 10:** выберите **Печать**, а затем выберите принтер.
- **Windows 8.1 или 8:** выберите **Устройства**, выберите **Печать**, а затем выберите принтер.

Для драйвера HP PCL 6 приложение HP AiO Printer Remote загружает дополнительные функции драйвера при выборе **Дополнительные параметры**.

---

3. Откройте вкладку **Окончательная обработка**.
4. Выберите **Двусторонняя печать (вручную)** и нажмите **ОК**, чтобы закрыть диалоговое окно **Свойства документа**.
5. В диалоговом окне **Печать** нажмите кнопку **Печать**, чтобы распечатать первую сторону задания.
6. Заберите распечатанное задание из выходного лотка и поместите его в лоток 1.
7. При появлении сообщения выберите соответствующую кнопку на панели управления, чтобы продолжить работу.

## Печать нескольких страниц на листе (Windows)

При печати из приложения с помощью функции **Печать** можно выбрать печать нескольких страниц на одном листе бумаги. Это может потребоваться, если необходимо напечатать очень большой документ и сэкономить бумагу.

1. В программе выберите функцию **Печать**.
2. Выберите принтер из списка, а затем нажмите кнопку **Свойства** или **Параметры**, чтобы открыть драйвер печати.



**ПРИМЕЧАНИЕ.** Название кнопки различается в зависимости от программного обеспечения.

В ОС Windows 10, 8.1 и 8 эти приложения выглядят по-другому, их функции немного отличаются от описанных ниже для классических приложений. Для доступа к функциям печати с начального экрана выполните следующие действия:

- **Windows 10:** выберите **Печать**, а затем выберите принтер.
- **Windows 8.1 или 8:** выберите **Устройства**, выберите **Печать**, а затем выберите принтер.

Для драйвера HP PCL 6 приложение HP AiO Printer Remote загружает дополнительные функции драйвера при выборе **Дополнительные параметры**.

---

3. Откройте вкладку **Окончательная обработка**.
4. Выберите количество страниц на листе в раскрывающемся списке **Страниц на листе**.
5. Выберите значения параметров **Печать рамок страницы**, **Порядок страниц** и **Ориентация**. Нажмите **ОК**, чтобы закрыть диалоговое окно **Свойства документа**.
6. В диалоговом окне **Печать** нажмите кнопку **Печать**, чтобы распечатать задание.

## Выбор типа бумаги (Windows)

При печати из приложения с помощью функции **Печать** можно задать тип бумаги, используемый для задания печати. Например, если по умолчанию указан тип бумаги Letter, но для задания печати вы используете другой тип бумаги, выберите его.

1. В программе выберите функцию **Печать**.

2. Выберите принтер из списка, а затем нажмите кнопку **Свойства** или **Параметры**, чтобы открыть драйвер печати.



**ПРИМЕЧАНИЕ.** Название кнопки различается в зависимости от программного обеспечения.

В ОС Windows 10, 8.1 и 8 эти приложения выглядят по-другому, их функции немного отличаются от описанных ниже для классических приложений. Для доступа к функциям печати с начального экрана выполните следующие действия:

- **Windows 10:** выберите **Печать**, а затем выберите принтер.
- **Windows 8.1 или 8:** выберите **Устройства**, выберите **Печать**, а затем выберите принтер.

Для драйвера HP PCL 6 приложение HP AiO Printer Remote загружает дополнительные функции драйвера при выборе **Дополнительные параметры**.

3. Выберите вкладку **Бумага/качество**.
4. Выберите тип бумаги из раскрывающегося списка **Тип бумаги**.
5. Нажмите **ОК**, чтобы закрыть диалоговое окно **Свойства документа**. В диалоговом окне **Печать** нажмите кнопку **Печать**, чтобы распечатать задание.  
  
При необходимости настроить лоток на панели управления принтера появляется сообщение о настройке лотка.
6. Загрузите в лоток бумагу указанного типа и формата, а затем закройте его.
7. Нажмите кнопку **ОК**, чтобы принять обнаруженный формат и тип, или нажмите кнопку **Изменить**, чтобы выбрать другой формат и тип бумаги.
8. Выберите правильный формат и тип, а затем нажмите кнопку **ОК**.

## Дополнительные задания на печать

Информацию о выполнении основных заданий на печать можно найти в Интернете.

Перейдите по адресу <http://www.hp.com/support/ljM406>.

Можно воспользоваться инструкциями для выполнения заданий на печать, например:

- Создание и использование ярлыков печати и готовых наборов
- Выбор размера бумаги или использование произвольного размера
- Выбор ориентации страницы
- Создание буклета
- Масштабирование документа по определенному формату бумаги
- Печать первой или последней страницы документа на бумаге другого типа
- Печать водяных знаков на документе

## Задания на печать (macOS)

Печать с помощью программного обеспечения HP для macOS, включая печать на обеих сторонах листа или печать нескольких страниц на листе.



## Как выполнять печать (macOS)

Используйте параметр **Печать** в программном приложении, чтобы выбрать принтер и основные параметры задания на печать.

Ниже приведено описание процесса печати для macOS.

1. Выберите меню **Файл**, затем нажмите **Печать**.
2. Выберите принтер.
3. Нажмите **Показать подробнее** или **Копии и страницы**, а затем выберите другие меню, чтобы настроить параметры печати.



---

**ПРИМЕЧАНИЕ.** Пункт может называться по-разному в зависимости от программного обеспечения.

---

4. Нажмите кнопку **Печать**.

## Автоматическая двусторонняя печать (macOS)

Если принтер оборудован автоматическим дуплексером, можно выполнять автоматическую печать на обеих сторонах бумаги. Используйте формат и тип бумаги, поддерживаемые дуплексером.



---

**ПРИМЕЧАНИЕ.** Эта информация относится к принтерам, которые оснащены устройством автоматической двусторонней печати.

---



**ПРИМЕЧАНИЕ.** Эта функция доступна при установке драйвера печати HP. Возможно, она не будет доступна, если печать выполняется с помощью AirPrint®.

---

1. Выберите меню **Файл**, затем нажмите **Печать**.
2. Выберите принтер.
3. Нажмите **Показать подробнее** или **Копии и страницы**, а затем нажмите на меню **Макет**.

**macOS 10.14 Mojave и более поздних версий:** нажмите **Показать подробные сведения** или **Двусторонняя печать**, а затем выберите меню **Макет**.



---

**ПРИМЕЧАНИЕ.** Пункт может называться по-разному в зависимости от программного обеспечения.

---

4. Выберите вариант переплета в раскрывающемся списке **Двусторонняя**.
5. Нажмите кнопку **Печать**.

## Двусторонняя печать в ручном режиме (macOS)

Используйте данную процедуру для принтеров, в которых устройство автоматической двусторонней печати не установлено или для печати на бумаге, которая не поддерживается устройством двусторонней печати.



---

**ПРИМЕЧАНИЕ.** Эта функция доступна при установке драйвера печати HP. Возможно, она не будет доступна в том случае, если выполняется печать при помощи AirPrint.

---

1. Выберите меню **Файл**, затем нажмите **Печать**.
2. Выберите принтер.

3. Нажмите **Показать подробнее** или **Копии и страницы**, а затем нажмите на меню **Двусторонняя печать в ручном режиме**.



---

**ПРИМЕЧАНИЕ.** Пункт может называться по-разному в зависимости от программного обеспечения.

---

4. Выберите поле **Двусторонняя печать в ручном режиме**, затем выберите параметр переплета.
5. Нажмите кнопку **Печать**.
6. Извлеките из лотка 1 принтера все чистые листы бумаги.
7. Извлеките отпечатанную стопку из выходного приемника и поместите ее стороной для печати вниз во входной лоток.
8. При появлении сообщения нажмите соответствующую кнопку на панели управления, чтобы продолжить работу.

## Печать нескольких страниц на листе (macOS)

При печати из программного приложения с использованием параметра **Печать** можно выбрать печать нескольких страниц на одном листе бумаги. Это может потребоваться, если необходимо напечатать очень большой документ и сэкономить бумагу.

1. Выберите меню **Файл**, затем нажмите **Печать**.
2. Выберите принтер.
3. Нажмите **Показать подробнее** или **Копии и страницы**, а затем нажмите на меню **Макет**.



---

**ПРИМЕЧАНИЕ.** Пункт может называться по-разному в зависимости от программного обеспечения.

---

4. В раскрывающемся списке **Страниц на листе** выберите количество страниц, которое вы хотите напечатать на каждом листе.
5. В области **Порядок страниц** выберите порядок и размещение страниц на листе.
6. Находясь в меню **Рамки** выберите тип рамки для печати вокруг каждой страницы на листе.
7. Нажмите кнопку **Печать**.

## Выбор типа бумаги (macOS)

При печати из программного приложения с использованием параметра **Печать** можно задать тип бумаги, используемый для данного задания печати. Например если по умолчанию указан тип бумаги-Letter, но для задания печати вы используете другой тип бумаги, выберите его.

1. Выберите меню **Файл**, затем нажмите **Печать**.
2. Выберите принтер.
3. Нажмите **Показать подробнее** или **Копии и страницы**, а затем выберите меню **Носители и качество** или **Бумага/качество**.




---

**ПРИМЕЧАНИЕ.** Пункт может называться по-разному в зависимости от программного обеспечения.

---

4. Выберите из вариантов **Носители и качество** или **Бумага/качество**.

---

 **ПРИМЕЧАНИЕ.** В этом списке представлены основные доступные параметры. Некоторые параметры доступны не для всех принтеров.

---

- **Тип носителя:** выберите используемый тип бумаги для задания на печать.
- **Качество печати** или **Качество:** выберите уровень разрешения для задания на печать.
- **Печать «От края до края»:** Выберите этот параметр для печати близко к краям бумаги.

5. Нажмите кнопку **Печать**.

## Дополнительные задания на печать

Информацию о выполнении основных заданий на печать можно найти в Интернете.

Перейдите по адресу <http://www.hp.com/support/ljM406>.

Можно воспользоваться инструкциями для выполнения заданий на печать, например:

- Создание и использование ярлыков печати и готовых наборов
- Выбор размера бумаги или использование произвольного размера
- Выбор ориентации страницы
- Создание буклета
- Масштабирование документа по определенному формату бумаги
- Печать первой или последней страницы документа на бумаге другого типа
- Печать водяных знаков на документе

## Хранение заданий на печать на принтере для последующей или конфиденциальной печати

Сохраняйте задания печати в памяти принтера для печати позднее.

### Введение


В данном разделе описаны процедуры по созданию и печати документов, хранящихся на флеш-накопителе USB. Эти задания могут быть распечатаны позднее или конфиденциально.

### Создание сохраненного задания (Windows)

Можно сохранять задания на флэш-накопитель USB для печати отложенных или конфиденциальных заданий.

1. В программе выберите функцию **Печать**.
2. Выберите принтер из списка и нажмите **Свойства** или **Параметры**.

---

 **ПРИМЕЧАНИЕ.** Название кнопки различается в зависимости от программного обеспечения.

---

В ОС Windows 10, 8.1 и 8 эти приложения выглядят по-другому, их функции немного отличаются от описанных ниже для классических приложений. Для доступа к функциям печати с начального экрана выполните следующие действия:

- **Windows 10:** выберите **Печать**, а затем выберите принтер.
- **Windows 8.1 или 8:** выберите **Устройства**, выберите **Печать**, а затем выберите принтер.

Для драйвера HP PCL 6 приложение HP AiO Printer Remote загружает дополнительные функции драйвера при выборе **Дополнительные параметры**.

---

3. Откройте вкладку **Хранение заданий**.
4. Выберите **Режим хранения задания**:
  - **Пробная печать и задержка печати.** Распечатайте и проверьте один экземпляр задания, а затем приступайте к печати остальных экземпляров.
  - **Личное задание.** Задание не будет распечатано до тех пор, пока его печать не будет затребована с панели управления принтера. В режиме сохраненного задания можно выбрать одну из опций **Сделать задание личным/защищенным**. При назначении заданию персонального идентификационного номера (PIN) необходимо его ввести с панели управления. При шифровании задания необходимо ввести требуемый пароль с панели управления. Задание печати удаляется из памяти после печати и будет утеряно в случае отключения питания принтера.
  - **Быстрое копирование.** Можно распечатать запрошенное количество копий задания, а затем сохранить копию задания в памяти принтера для дальнейшей печати.
  - **Сохраненное задание.** Можно сохранить задание на принтере и дать возможность другим пользователям печатать его в любое время. В режиме сохраненного задания можно выбрать одну из опций **Сделать задание личным/защищенным**. Если вы назначаете заданию персональный идентификационный номер (PIN), тому, кто будет его печатать, необходимо ввести его с панели управления. Если вы выполняете шифрование задания, тому, кто будет его печатать, необходимо ввести пароль с панели управления.
5. Чтобы использовать другое определенное имя пользователя или имя задания на печать, нажмите кнопку **Нестандартный** и введите имя пользователя или задания.

Выберите, что делать, если уже существует другое сохраненное задание с таким именем.

  - **Имя задания + (1-99):** добавьте уникальный номер в конце имени задания.
  - **Заменить существующий файл:** перезапишите существующее сохраненное задание новым.
6. Нажмите кнопку **ОК**, чтобы закрыть диалоговое окно **Свойства документа**. В диалоговом окне **Печать** нажмите кнопку **Печать**, чтобы отправить задание на печать.

## Создание сохраненного задания (macOS)

Можно сохранять задания на флеш-накопитель USB для печати отложенных или конфиденциальных заданий.

1. Выберите меню **Файл**, затем нажмите **Печать**.
2. В меню **Принтер** выберите принтер.

3. Нажмите **Показать подробные сведения** или **Копии и страницы**, а затем выберите меню **Хранение заданий**.



**ПРИМЕЧАНИЕ.** Если меню **Хранение заданий** не отображается, выполните инструкции в разделе «Отключение и включение функции хранения заданий» для активации меню.

4. В раскрывающемся списке **Режим** выберите тип сохраненного задания.
  - **Пробная печать и задержка печати.** Распечатайте и проверьте один экземпляр задания, а затем приступайте к печати остальных экземпляров. Первая копия будет распечатана сразу. Печать последующих копий необходимо запустить с помощью передней панели управления устройства. Например, при отправке 10 копий одна копия печатается сразу, а остальные девять – после повторного запуска задания. Задание удаляется после того, как все копии будут напечатаны.
  - **Личное задание.** Задание не будет распечатано до тех пор, пока его печать не будет затребована с панели управления принтера. При назначении заданию личного идентификационного кода (PIN), необходимо ввести его с панели управления устройства. Задание на печать удаляется из памяти после печати.
  - **Быстрое копирование.** Можно распечатать запрошенное количество копий задания, а затем сохранить копию задания в памяти принтера для дальнейшей печати. Задание удаляется вручную или по расписанию хранения заданий.
  - **Сохраненное задание.** Можно сохранить задание на принтере и дать возможность другим пользователям печатать его в любое время. При назначении заданию персонального идентификационного номера (PIN), человек, который выполняет печать, должен этот номер с панели управления принтера. Задание удаляется вручную или по расписанию хранения заданий.
5. Чтобы использовать другое определенное имя пользователя или имя задания на печать, выберите пункт **Нестандартный** и введите имя пользователя или задания.



**ПРИМЕЧАНИЕ.** macOS 10.14 Mojave и более поздних версий: драйвер печати больше не содержит кнопку **Нестандартный**. Для настройки сохраненного задания используйте параметры в раскрывающемся списке **Режим**.


Выберите, какой параметр использовать, если уже существует другое сохраненное задание с таким именем.

- **Имя задания + (1-99):** добавьте уникальный номер в конце имени задания.
  - **Заменить существующий файл:** перезапишите существующее сохраненное задание новым.
6. Если выбран параметр **Сохраненное задание** или **Личное задание** в раскрывающемся списке **Режим**, можно защитить задание с помощью PIN-кода. Введите 4-значный номер в поле **Использовать PIN-код для печати**. Если другие пользователи попытаются напечатать это задание, принтер предложит им ввести этот PIN-код.
  7. Нажмите кнопку **Печать** для печати задания.

## Печать сохраненного задания

Для печати задания, которое хранится в памяти принтера, выполните следующие действия.

1. На начальном экране панели управления принтера выберите **Печать из хранилища заданий**.
2. Выберите имя папки, в которой хранится задание, или выберите **Выбрать**, чтобы просмотреть список папок.


3. Введите имя задания. Если задание является закрытым или зашифрованным, введите PIN-код или нажмите **ОК**, чтобы открыть клавиатуру и ввести пароль.
4. Чтобы изменить количество копий, выберите поле для указания количества копий. Введите количество копий для печати с помощью цифровой клавиатуры.
5. Выберите «Начать»  или «Печать», чтобы напечатать задание.

## Удаление сохраненного задания

Можно удалить документы, которые были сохранены в принтере, если они больше не нужны. Также можно настроить максимальное количество заданий для хранения в принтере.

### Удаление задания, сохраненного в принтере

Используйте панель управления для удаления задания, хранящегося в памяти принтера.

1. На начальном экране панели управления принтера выберите значок **Печать из хранилища заданий**.
2. Выберите имя папки, в которой хранится задание, или выберите **Выбрать**, чтобы просмотреть список папок.
3. Введите имя задания. Если задание является закрытым или зашифрованным, введите PIN-код или нажмите **ОК**, чтобы открыть клавиатуру и ввести пароль.
4. Нажмите кнопку «Корзина» , чтобы удалить задание.

### Изменение ограничений хранения заданий

При сохранении задания в памяти принтера, ранее сохраненные задания с аналогичным именем для этого пользователя перезаписываются. Если задание с тем же самым именем пользователя и именем задания отсутствует и принтеру требуется дополнительное место на диске, принтер может удалить другие сохраненные задания, начиная с самого старого.

Чтобы изменить количество заданий, которое может хранить принтер, выполните следующие действия:

1. На главном экране панели управления принтера перейдите к приложению **Параметры**, затем выберите значок **Параметры**.
2. Откройте следующие меню:
  - а. **Копирование/печать** или **Печать**
  - б. **Управление сохраненными заданиями**
  - в. **Ограничения по хранению временных заданий**
3. Чтобы изменить количество заданий, которое может хранить принтер, используйте цифровую клавиатуру.
4. Выберите **ОК** или **Готово**, чтобы сохранить настройки.

### Информация, передаваемая в принтер в целях учета заданий

Задания печати, отправленные из драйверов на клиенте (например, ПК), могут отправлять личную информацию на устройства печати и формирования изображений HP. Эта информация может включать, но не ограничиваясь, имя пользователя и имя клиента, от которого пришла работа, и использоваться для учета заданий, как определено администратором печатающего устройства. Такая же информация может

также храниться с заданием на устройстве хранения данных (например, жестком диске) печатающего устройства при использовании функции сохранения заданий.

## Мобильная печать

Решения мобильной печати и печати через службу ePrint предназначены для удобной печати на любом принтере HP с ноутбука, планшетного ПК, смартфона или другого мобильного устройства.

### Введение

У компании HP есть несколько решений для удобной мобильной печати на любом принтере HP с ноутбука, планшетного ПК, смартфона или другого мобильного устройства.

Ознакомиться с полным списком и определиться с выбором можно на сайте [www.hp.com/go/LaserJetMobilePrinting](http://www.hp.com/go/LaserJetMobilePrinting).

### Печать через Wi-Fi, Wi-Fi Direct Print, NFC, и BLE

HP предлагает функции печати на базе технологий Wi-Fi Direct, Near Field Communication (NFC) и Bluetooth с низким энергопотреблением (BLE) на принтерах с дополнительным устройством HP JetDirect 3100w с поддержкой BLE/NFC/беспроводной связи. Это дополнительный компонент.

Эти функции позволяют (мобильным) устройствам с поддержкой Wi-Fi устанавливать прямое подключение к принтеру по беспроводной сети без использования беспроводного маршрутизатора.

Чтобы принтер работал, его не обязательно подключать к этой сети для выполнения непосредственной печати.

Функция печати Wi-Fi Direct позволяет выполнять беспроводную печать со следующих устройств:

- iPhone, iPad или iPod Touch со службой Apple AirPrint
- Мобильные устройства под управлением ОС Android со встроенным решением для печати в Android

Дополнительные сведения о беспроводной печати см. на веб-сайте [www.hp.com/go/LaserJetMobilePrinting](http://www.hp.com/go/LaserJetMobilePrinting).

Возможности печати на базе технологий NFC, BLE и Wi-Fi Direct можно включать или выключать с помощью панели управления принтером.




### Включение беспроводной печати

Для беспроводной печати с мобильных устройств необходимо включить Wi-Fi Direct.

1. На главном экране панели управления принтера выберите меню **Настройки**.
2. Выберите следующие меню:
  - а. Сеть
  - б. Wi-Fi Direct
  - в. Состояние
3. Выберите **Вкл.** и нажмите **ОК**, чтобы включить беспроводную печать.

## Изменение имени Wi-Fi Direct

Измените имя Wi-Fi Direct принтера через встроенный веб-сервер HP (EWS).

 **ПРИМЕЧАНИЕ.** Если установлено более одной модели одинаковых принтеров, лучше присвоить каждому принтеру уникальное имя Wi-Fi Direct для облегчения идентификации при печати HP Wi-Fi Direct. Чтобы узнать имена беспроводных сетей, таких как Wireless, Wi-Fi Direct и т.д, нажмите на Информационном экране кнопку «Информация» (Information) , а затем выберите значок Wi-Fi Direct .

Выполните следующие действия, чтобы изменить имя Wi-Fi Direct принтера.

1. На главном экране панели управления принтера выберите меню «**Настройки**» (Settings).
2. Откройте следующие меню:
  - а. Сеть
  - б. Wi-Fi Direct
  - в. Имя Wi-Fi Direct
3. С помощью клавиатуры измените имя в текстовом поле **Имя Wi-Fi Direct (Wi-Fi Direct Name)**, после чего нажмите кнопку **OK**.

## Печать с помощью HP ePrint через электронную почту



Чтобы выполнить печать с использованием функции HP ePrint, просто отправьте сообщение по электронной почте с вложенным документом на электронный адрес принтера с любого устройства, в котором есть поддержка работы с электронной почтой.


Чтобы выполнить печать с использованием функции HP ePrint, просто отправьте сообщение электронной почты с вложенным документом на электронный адрес принтера с любого устройства, в котором есть поддержка работы с электронной почтой.

Для использования HP ePrint, принтер должен соответствовать следующим требованиям:

- Принтер должен быть подключен к беспроводной или проводной сети и иметь доступ к Интернету.
- На принтере должны быть включены веб-службы HP, а сам принтер необходимо зарегистрировать в службе HP Smart.


Чтобы включить веб-службы HP и зарегистрироваться в службе HP Smart, выполните следующие действия.

1. Откройте встроенный веб-сервер HP (EWS) следующим образом.
  - а. На панели управления принтера нажмите кнопку «Информация» , затем с помощью клавиш со стрелками выберите меню Ethernet . Нажмите кнопку **OK**, чтобы открыть меню и отобразить адрес IP или имя хоста.
  - б. Откройте веб-браузер и в адресной строке введите IP-адрес или имя хоста точно в том виде, в котором они отображаются на панели управления принтера. Нажмите клавишу **ввода** на клавиатуре компьютера. Откроется страница встроенного веб-сервера.

 <https://10.10.XXXX/>




---

 **ПРИМЕЧАНИЕ.** Если в веб-браузере отображается сообщение о том, что доступ к веб-сайту может быть небезопасным, выберите опцию, подтверждающую выполнение перехода. Доступ к этому веб-сайту не нанесет вреда компьютеру.

---

2. Откройте вкладку **Веб-службы HP**.
3. Выберите соответствующий пункт, чтобы активировать веб-службы.

---

 **ПРИМЕЧАНИЕ.** Включение веб-служб может занять несколько минут.

---

4. Перейдите на веб-сайт [www.hpconnected.com](http://www.hpconnected.com) для создания учетной записи и завершения процесса установки.

## AirPrint


Непосредственная печать с помощью функции AirPrint Apple поддерживается для iOS и компьютеров Mac под управлением macOS 10.7 Lion или более поздней версии.

AirPrint позволяет выполнять печать на принтере напрямую с iPad, iPhone (3GS или более поздней версии) и iPod touch (начиная с третьего поколения) в следующих мобильных приложениях:

- Электронная почта
- Фотографии
- Safari
- iBooks
- В некоторых сторонних приложениях

Для использования AirPrint принтер должен быть подключен к той же беспроводной сети, что и устройство Apple. Дополнительные сведения об использовании AirPrint и список принтеров HP, совместимых с AirPrint, см. на сайте [www.hp.com/go/MobilePrinting](http://www.hp.com/go/MobilePrinting).

---

 **ПРИМЕЧАНИЕ.** Перед тем как использовать AirPrint с USB-соединением, проверьте номер версии. USB-соединение не поддерживается AirPrint версии 1.3 и более ранних версий.


---

## Встроенное решение для печати в Android

Встроенное решение печати HP для Android и Kindle позволяет мобильным устройствам автоматически находить и печатать на принтерах HP в сети или находящихся в зоне покрытия беспроводной связи для печати Wireless Direct.

Решение для печати встроено во многие версии ОС.

---

 **ПРИМЕЧАНИЕ.** Если печать на вашем устройстве невозможна, зайдите на сайт [Google Play > Приложения Android](https://play.google.com/store/apps/details?id=com.hp.printservice) и установите плагин HP Print Service.

---

Подробную информацию об использовании встроенных решений для печати в ОС Android, а также о поддерживаемых устройствах Android см. на сайте [www.hp.com/go/MobilePrinting](http://www.hp.com/go/MobilePrinting).

## Печать с флэш-накопителя USB

Этот принтер поддерживает быструю печать файлов через порт USB без использования компьютера.

Принтер работает со стандартными флэш-накопителями USB, которые подключаются через порт USB, расположенный рядом с панелью управления. Можно открывать следующие типы файлов:

- .pdf
- .prn
- .pcl
- .ps
- .cht

## Активация порта USB для печати

Порт USB по умолчанию отключен. Перед использованием этой функции включите порт USB.

Используйте один из указанных ниже способов для включения порта:



### Способ 1. Активация порта USB с панели управления принтера

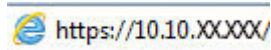
Воспользуйтесь панелью управления принтера для активации порта USB для печати.


1. На главном экране панели управления принтера перейдите к приложению **Параметры**, затем выберите значок **Параметры**.
2. Откройте следующие меню:
  - а. **Копирование/печать** или **Печать**
  - б. **Включить устройство USB**
3. Выберите **Разрешить печать с накопителя USB**.

### Способ 2. Активация порта USB с помощью встроенного веб-сервера HP (только для подключенных к сети принтеров)

Воспользуйтесь панелью управления принтера для активации порта USB для печати.

1. Откройте встроенный веб-сервер HP (EWS) следующим образом.
  - а. На панели управления принтера нажмите кнопку «Информация» , затем с помощью клавиш со стрелками выберите меню **Ethernet** . Нажмите кнопку **OK**, чтобы открыть меню и отобразить адрес IP или имя хоста.
  - б. Откройте веб-браузер и в адресной строке введите IP-адрес или имя хоста точно в том виде, в котором они отображаются на панели управления принтера. Нажмите клавишу **ввода** на клавиатуре компьютера. Откроется страница встроенного веб-сервера.

 <https://10.10.XX.XXX/>

 **ПРИМЕЧАНИЕ.** Если в веб-браузере отображается сообщение о том, что доступ к веб-сайту может быть небезопасным, выберите опцию, подтверждающую выполнение перехода. Доступ к этому веб-сайту не нанесет вреда компьютеру.

2. Выберите вкладку **Копирование/печать** для моделей МФУ или вкладку **Печать** для моделей однофункциональных принтеров.

3. В расположенном слева меню выберите **Параметры печати с накопителя USB**.
4. Выберите **Разрешить печать с накопителя USB**.
5. Нажмите **Применить**.

## Печать документов с накопителя USB (панель управления с клавиатурой)

1. Вставьте флэш-накопитель USB в порт USB с удобным доступом.




**ПРИМЕЧАНИЕ.** Порт может быть закрыт. Некоторые принтеры оборудованы откидывающейся крышкой. На других принтерах необходимо потянуть крышку, чтобы ее извлечь.

2. На главном экране панели управления принтера выберите **Накопитель USB**.
3. Нажмите **Выбрать**, выберите имя документа для печати, затем нажмите **Выбрать**.



**ПРИМЕЧАНИЕ.** Документ может находиться в папке. При необходимости перейдите в нее.

4. Чтобы изменить количество копий, выберите поле для указания количества копий. Введите количество копий для печати с помощью цифровой клавиатуры.
5. Нажмите значок «Начать» , чтобы напечатать документ.

## Печать с использованием высокоскоростного порта USB 2.0 (проводная)

Активируйте высокоскоростной порт USB 2.0 для проводной печати через USB. Порт расположен в области интерфейсных портов и отключен по умолчанию.

Активируйте высокоскоростной порт USB 2.0 одним из следующих способов. После активации порта установите программное обеспечение устройства для печати с использованием этого порта.

### Способ 1. Активация высокоскоростного порта USB 2.0 с помощью меню панели управления принтера



Активируйте порт с помощью панели управления.

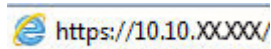
1. На главном экране панели управления принтера перейдите к приложению **Параметры**, затем выберите значок **Параметры**.
2. Откройте следующие меню:
  - а. **Общие**
  - б. **Включить устройство USB**
3. Выберите **Включить**.

### Способ 2. Активация высокоскоростного порта USB 2.0 с помощью встроенного веб-сервера HP (только для подключенных к сети принтеров)


Активируйте порт с помощью встроенного веб-сервера HP.

1. Откройте встроенный веб-сервер HP (EWS) следующим образом.

- а. На панели управления принтера нажмите кнопку «Информация» , затем с помощью клавиш со стрелками выберите меню Ethernet . Нажмите кнопку **OK**, чтобы открыть меню и отобразить адрес IP или имя хоста.
- б. Откройте веб-браузер и в адресной строке введите IP-адрес или имя хоста точно в том виде, в котором они отображаются на панели управления принтера. Нажмите клавишу **ввода** на клавиатуре компьютера. Откроется страница встроенного веб-сервера.



---

 **ПРИМЕЧАНИЕ.** Если в веб-браузере отображается сообщение о том, что доступ к веб-сайту может быть небезопасным, выберите опцию, подтверждающую выполнение перехода. Доступ к этому веб-сайту не нанесет вреда компьютеру.

---

2. Перейдите на вкладку **Безопасность**.
3. На левой части экрана выберите **Общая безопасность**.
4. Прокрутите вниз до пункта **Аппаратные порты** и установите флажок для активации обоих элементов:
  - **Включить устройство USB**
  - **Включить Plug and Play для узла USB**
5. Нажмите **Применить**.

---

## 5 Управление принтером

Использование инструментов управления, настройка параметров безопасности и энергосбережения, а также управление обновлениями микропрограммного обеспечения принтера.

Следующая информация является верной на момент публикации. Дополнительные сведения см. в разделе <http://www.hp.com/support/ljM406>.

Для получения дополнительной информации см.:

В полной справке от HP для этого принтера представлена следующая информация:

- Установка и настройка
- Обучение и использование
- Устранение неполадок
- Загрузка обновлений ПО и микропрограммы
- Участие в форумах технической поддержки
- Поиск гарантийной информации и регламентирующих сведений

### Расширенная конфигурация встроенного веб-сервера HP (EWS)

С помощью встроенного веб-сервера HP можно управлять дополнительными функциями печати.

#### Введение


Встроенный веб-сервер HP позволяет управлять функциями печати с компьютера без необходимости в использовании панели управления принтера.

- Просмотр информации о состоянии принтера
- Определение оставшихся ресурсов всех расходных материалов и заказ новых
- Просмотр и изменение конфигурации лотков.
- Просмотр и изменение меню панели управления принтера
- Просмотр и печать внутренних страниц.
- Получение уведомлений о событиях принтера и расходных материалах
- Просмотр и изменение настроек сети

Встроенный веб-сервер HP функционирует при подключении принтера к IP-сети. Встроенный веб-сервер HP не поддерживает подключение на базе протокола IPX. Для открытия и использования встроенного веб-сервера HP доступ в Интернет не требуется.

При подключении принтера к сети доступ к встроенному веб-серверу HP обеспечивается автоматически.



---

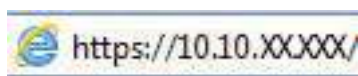
 **ПРИМЕЧАНИЕ.** Встроенный веб-сервер HP недоступен за пределами сетевого брандмауэра.

---


## Доступ к встроенному веб-серверу HP (EWS)

Выполните следующие действия, чтобы открыть встроенный веб-сервер.

1. На панели управления принтера нажмите кнопку «Информация» , затем с помощью клавиш со стрелками выберите меню Ethernet . Нажмите кнопку **ОК**, чтобы открыть меню и отобразить адрес IP или имя хоста.
2. Откройте веб-браузер и в адресной строке введите IP-адрес или имя хоста точно в том виде, в котором они отображаются на панели управления принтера. Нажмите клавишу **ввода** на клавиатуре компьютера. Откроется страница встроенного веб-сервера.



---

 **ПРИМЕЧАНИЕ.** Если в веб-браузере отображается сообщение о том, что доступ к веб-сайту может быть небезопасным, выберите опцию, подтверждающую выполнение перехода. Доступ к этому веб-сайту не нанесет вреда компьютеру.

---

Для использования встроенного веб-сервера HP браузер должен соответствовать следующим требованиям:

### Windows® 7

- Internet Explorer (8.x или более поздней версии)
- Google Chrome (34.x или более поздней версии)
- Firefox (20.x или более поздней версии)

### Windows® 8 или более поздней версии

- Internet Explorer (9.x или более поздней версии)
- Google Chrome (34.x или более поздней версии)
- Firefox (20.x или более поздней версии)

### macOS

- Safari (5.x или более поздней версии)
- Google Chrome (34.x или более поздней версии)

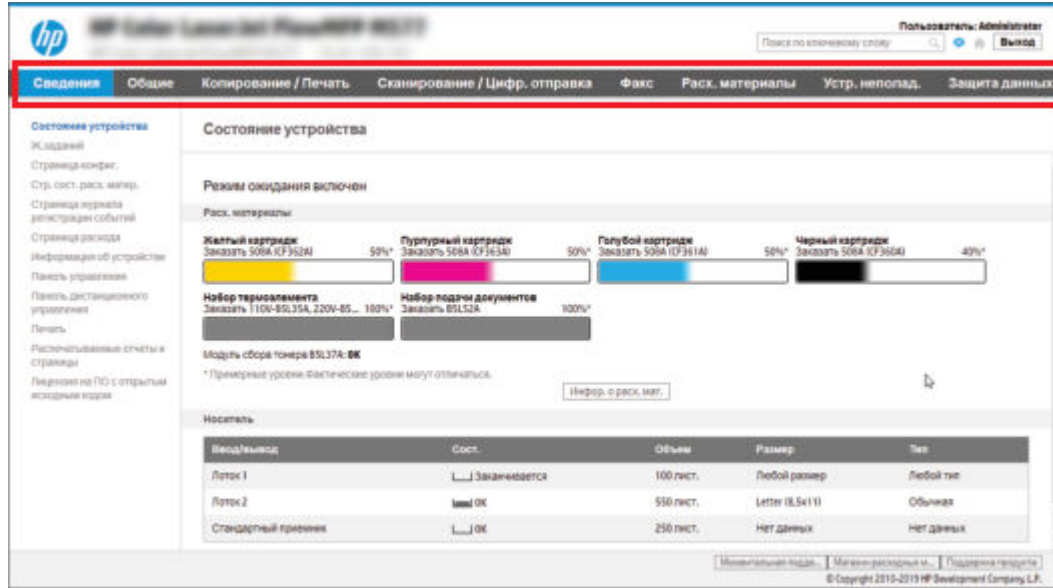
### Linux

- Google Chrome (34.x или более поздней версии)
- Firefox (20.x или более поздней версии)

## Функции встроенного веб-сервера HP

Информация о функциях встроенного веб-сервера HP (EWS), доступных на всех вкладках.

**Рисунок 5-1** Вкладки встроенного веб-сервера



**ПРИМЕЧАНИЕ.** Вкладки **Копирование/Печать**, **Сканирование/Цифровая отправка** и **Факс** отображаются только для многофункциональных принтеров (МФУ). Для однофункциональных принтеров отображается вкладка **Печать**.

## Вкладка «Сведения»

Ознакомьтесь с таблицей, чтобы узнать о параметрах на вкладке «Сведения».

**Таблица 5-1** Встроенный веб-сервер HP: вкладка «Сведения»

Меню	Описание
<b>Состояние устройства</b>	Отображает состояние принтера и остаток расходных материалов HP. На этой странице также отображается тип и формат бумаги для каждого лотка. Чтобы изменить заданные по умолчанию настройки, перейдите по ссылке <b>Изменить настройки</b> .
<b>Журнал заданий</b>	Содержит список заданий, которые были обработаны.
<b>Страница конфигурации</b>	Отображает информацию, находящуюся на странице конфигурации.
<b>Страница состояния расходных материалов</b>	Отображает состояние расходных материалов принтера.
<b>Страница журнала событий</b>	Содержит список всех событий и ошибок принтера. Выберите ссылку <b>HP Instant Support</b> (расположенную в области <b>Прочие ссылки</b> на каждой странице встроенного веб-сервера HP), чтобы перейти к группе динамических веб-страниц с информацией об устранении неполадок. На этих страницах также отображаются дополнительные службы, доступные для данного принтера.
<b>Страница расхода</b>	Отображает сводную информацию о количестве страниц, отпечатанных принтером и сгруппированных по формату, типу и тракту прохождения бумаги.
<b>Информация об устройстве</b>	Содержит сетевое имя, адрес и модель принтера. Чтобы настроить эти параметры, откройте меню <b>Информация об устройстве</b> на вкладке <b>Общее</b> .
<b>Панель управления</b>	Показывает изображение экрана, открытого на панели управления.
<b>Панель дистанционного управления</b>	Позволяет устранять неполадки или управлять принтером через окно браузера на настольном ПК или ноутбуке.
<b>Печать</b>	Позволяет пользователю отправлять готовые для печати файлы на принтер для печати.

**Таблица 5-1 Встроенный веб-сервер HP: вкладка «Сведения» (продолжение)**

Меню	Описание
Отчеты и страницы для печати	Содержит список внутренних отчетов и страниц принтера, которые можно просмотреть или распечатать.
Лицензия на ПО с открытым исходным кодом	Отображается сводная информация о лицензии на ПО с открытым кодом, которое может использоваться на принтере.

## Вкладка «Общее»

Ознакомьтесь с таблицей, чтобы узнать о параметрах на вкладке «Общее».

**Таблица 5-2 Встроенный веб-сервер HP: вкладка «Общее»**

Меню	Описание
Настройка панели управления	Можно изменить порядок, показать или спрятать функции на дисплее панели управления.  Изменение языка дисплея по умолчанию и раскладок клавиатуры.
Наборы быстрых установок	Позволяет настроить задания, отображаемые в области «Наборы быстрых установок» на главном экране панели управления принтера.
Предупреждения	Позволяет настроить параметры уведомления по электронной почте о различных событиях, связанных с принтером и расходными материалами.
Приложение «Настройки панели управления»	Отображаются параметры приложения, доступные с панели управления принтера.
Общие параметры	Настройка способа восстановления принтера после замятия и другие общие параметры принтера.
AutoSend	Позволяет настроить принтер для автоматического отправления на определенные адреса электронной почты сообщений о конфигурации принтера и состоянии расходных материалов.
Изменить прочие ссылки	Позволяет добавить или изменить ссылку на какой-либо другой веб-сайт. Эта ссылка отображается в области нижнего колонтитула на каждой странице встроенного веб-сервера HP.
Информация о заказе	Позволяет указать информацию о заказе сменных картриджей. Введенные данные будут отображаться на странице состояния расходных материалов.
Информация об устройстве	Позволяет назначить принтеру имя и инвентарный номер. Введите имя и адрес электронной почты основного получателя информации о принтере.
Язык	Позволяет задать язык, на котором будет отображаться информация, предоставляемая встроенным веб-сервером HP.
Обновление микропрограммы	Позволяет загрузить и установить файлы обновления микропрограммы принтера.
Настройка даты/времени	Позволяет установить дату и время или настроить синхронизацию с часами на сетевом сервере.
Настройки энергопотребления	Позволяет установить или изменить время включения и выключения режима ожидания, а также время перехода принтера в этот режим. Можно составить расписание для каждого дня недели и для выходных.  Можно также задать, какие взаимодействия с принтером выводят его из режима ожидания.
Резервное копирование и восстановление	Позволяет создать резервный файл, содержащий сведения о принтере и пользовательскую информацию. При необходимости данные принтера можно восстановить с помощью этого файла.



**Таблица 5-2 Встроенный веб-сервер HP: вкладка «Общее» (продолжение)**

Меню	Описание
Сброс заводских настроек	Позволяет восстановить заводские настройки по умолчанию.
Инсталлятор решений	Установите или удалите пакеты стороннего программного обеспечения, расширяющие или изменяющие функциональные возможности принтера.
Параметры статистики заданий	Предоставляет информацию о подключении к сторонним службам учета заданий или позволяет вести учет заданий на локальном устройстве без подключения к серверу.
Параметры сметы	Предоставляет информацию о подключении к сторонним службам квотирования заданий или включает службу квотирования на локальных устройствах.

## Список «Прочие ссылки»

Настройка ссылок, отображаемых в нижнем колонтитуле встроенного страницы веб-сервера HP, через меню **Изменить прочие ссылки** на вкладке **Общее**.



**ПРИМЕЧАНИЕ.** По умолчанию в этот список включены указанные ниже ссылки.

**Таблица 5-3 Встроенный веб-сервер HP: список «Прочие ссылки»**

Меню	Описание
HP Instant Support	Переход на веб-сайт HP для поиска решения проблем, связанных с принтером.
Покупка расходных материалов.	Переход на веб-сайт HP, на котором содержится информация о способах приобретения оригинальных расходных материалов HP, например картриджей и бумаги.
Поддержка устройства	Переход на веб-сайт технической поддержки принтера для поиска справочной информации по различным вопросам.

## Вкладка Печать

Ознакомьтесь с таблицей для получения информации о параметрах на вкладке **Печать**.

**Таблица 5-4 Встроенный веб-сервер HP: вкладка Печать**

Меню	Описание
Параметры печати с накопителя USB	Позволяет включить или отключить меню <b>Печать с накопителя USB</b> на панели управления.
Управление сохраненными заданиями	Включение и отключение возможности хранения заданий на принтере. Настройка параметров хранения заданий.
Параметры печати по умолчанию	Настройка параметров по умолчанию для заданий печати.
Ограничить цвет (только для цветных принтеров)	Позволяет разрешить или ограничить цветную печать. Можно указывать разрешения для отдельных пользователей или заданий, отправляемых из конкретных программ.
Параметры PCL и PostScript	Настройте параметры PCL и PostScript для всех заданий печати.
Качество печати	Настройка параметров качества печати, включая регулировку цвета, регистрацию изображения и допустимые типы бумаги.
Управление лотками	Настройка параметров лотков.

## Вкладка «Расходные материалы»

Ознакомьтесь с таблицей, чтобы узнать о параметрах на вкладке «Расходные материалы».

**Таблица 5-5 Встроенный веб-сервер HP: вкладка «Расходные материалы»**

Меню	Описание
Управление расходными материалами	Настройте поведение принтера при достижении очень низкого уровня ресурса расходных материалов.

## Вкладка «Устранение неполадок»

Ознакомьтесь с таблицей, чтобы узнать о параметрах на вкладке «Устранение неполадок».

**Таблица 5-6 Встроенный веб-сервер HP: вкладка «Устранение неполадок»**

Меню	Описание
Устранение типичных неполадок	Используйте следующие соответствующие функции: <ul style="list-style-type: none"><li>• Область <b>Отчеты и тесты</b>: выбор и печать нескольких типов отчетов и тестов. Некоторые отчеты можно просматривать на EWS, нажав кнопку <b>Просмотр</b>.</li><li>• Область <b>Инструменты факса</b>: настройка параметров для устранения неполадок факса. (только МФУ и цифровые передатчики с аналоговым факс-модулем HP)</li><li>• Область <b>Устранение неполадок OXPd</b>: включение или отключение параметра <b>Разрешить небезопасное соединение для веб-служб</b></li><li>• Область <b>Автовосстановление</b>: включите или отключите функцию <b>Включить автовосстановление</b>, которая позволяет принтеру автоматически восстанавливать работу после возникновения ошибок, которые могут потребовать выключения и включения питания (например, ошибка 49).</li></ul>
Интерактивная справка	Ссылки на интерактивную облачную справку HP для получения помощи в устранении неполадок при печати.
Диагностические данные <b>ПРИМЕЧАНИЕ.</b> Этот элемент доступен только при вводе пароля администратора на вкладке <b>Безопасность</b> .	Экспортируйте сведения о принтере в файл, который может потребоваться службе технической поддержки HP для подробного анализа проблемы.
Калибровка/очистка (только принтеры Color LaserJet)	Включите функцию автоматической очистки, создайте и распечатайте страницу очистки и немедленно выберите опцию калибровки принтера.
Сброс заводских настроек	Позволяет восстановить заводские настройки по умолчанию.
Обновление микропрограммы	Позволяет загрузить и установить файлы обновления микропрограммы принтера.

## Вкладка «Безопасность»

Ознакомьтесь с таблицей, чтобы узнать о параметрах на вкладке «Безопасность».

**Таблица 5-7 Встроенный веб-сервер HP: вкладка «Безопасность»**

Меню	Описание
<b>Общая безопасность</b>	<p>Параметры общей безопасности, включая следующее:</p> <ul style="list-style-type: none"> <li>• Установка пароля администратора для ограничения доступа к определенным функциям принтера.</li> <li>• Установка пользовательского кода доступа к службе на устройстве.</li> <li>• Установка пароля P/L для обработки команд P/L.</li> <li>• Настройка уровня безопасности доступа к файловой системе и обновления микропрограммы.</li> <li>• Позволяет включить или отключить главный порт USB на панели управления или соединительный порт USB форматера, чтобы отправлять задания на печать прямо с компьютера.</li> <li>• Просмотр состояния всех настроек безопасности.</li> </ul>
<b>Политика учетных записей</b>	Активируйте параметры учетной записи администратора.
<b>Контроль доступа</b>	Настройка доступа к функциям принтера для отдельных пользователей или групп; выбор способа входа отдельных пользователей в систему принтера.
<b>Защита сохраненных данных</b>	<p>Настройка и управление внутренней памятью принтера.</p> <p>Настройка параметров для заданий, хранящихся во внутренней памяти принтера.</p>
<b>Управление удаленными приложениями</b>	Для управления удаленными приложениями или их добавления в белый список импортируйте или удалите сертификаты, позволяющие удаленным устройствам взаимодействовать с данным продуктом.
<b>Управление сертификатами</b>	Позволяет установить сертификаты безопасности для доступа к принтеру и сети, а также управлять ими.
<b>Ограничение доменов электронной почты</b>	Если включена функция электронной почты, администраторы могут ограничить адреса электронной почты, на которые принтер может отправлять сообщения.
<b>Безопасность веб-служб</b>	Возможность доступа к данным, сохраненным на этом принтере, с веб-страниц из других доменов. Если в список не добавлено ни одного сайта, все сайты будут считаться доверенными.
<b>Самодиагностика</b>	Проверьте, что все функции безопасности работают в соответствии с ожидаемыми системными параметрами.

## Вкладка «Веб-службы HP»

На вкладке **Веб-службы HP** можно настроить и включить веб-службы HP для данного принтера. Для использования функции HP ePrint необходимо включить веб-службы HP.

**Таблица 5-8 Встроенный веб-сервер HP, вкладка «Веб-службы HP»**

Меню	Описание
<b>Настройка веб-служб HP</b>	Подключение принтера к HP Connected через Интернет посредством активации веб-служб HP.
<b>Веб-прокси</b>	Настройка прокси-сервера при наличии проблем с активацией веб-служб HP или с подключением принтера к Интернету.
<b>HP JetAdvantage</b>	Доступ к решениям, которые позволяют расширить возможности принтера.
<b>Интеллектуальная облачная печать</b>	Включение службы интеллектуальной облачной печати для доступа к веб-приложениям, которые позволяют расширить возможности принтера.

## Вкладка «Сеть»

На вкладке **Сеть** можно настроить сетевые параметры принтера, подключенного к IP-сети. При подключении принтера к сетям других типов эта вкладка не отображается.

**Таблица 5-9** Встроенный веб-сервер HP: вкладка «Сеть» > Параметры конфигурации

Меню	Описание
Станция беспроводной связи	Начальная настройка параметров беспроводного подключения.  <b>ПРИМЕЧАНИЕ.</b> Доступность параметров конфигурации зависит от модели сервера печати.
Wi-Fi Direct	Настройка параметров Wi-Fi Direct для принтеров, в которых предусмотрена встроенная функция печати на базе стандарта Wi-Fi Direct и технологии NFC, или в которые установлен дополнительный адаптер беспроводной связи.  <b>ПРИМЕЧАНИЕ.</b> Доступность параметров конфигурации зависит от модели сервера печати.
Параметры TCP/IP	Настройка параметров TCP/IP для сетей IPv4 и IPv6.  <b>ПРИМЕЧАНИЕ.</b> Доступность параметров конфигурации зависит от модели сервера печати.
Параметры сети	Настройка параметров IPX/SPX, AppleTalk, DLC/LLC и SNMP в зависимости от модели сервера печати.
Другие параметры	Настройка общих протоколов печати и служб, поддерживаемых сервером печати. Доступные функции зависят от модели сервера печати и могут включать в себя обновление микропрограммы, очереди LPD, параметры USB, информацию о поддержке и частоту обновления.
AirPrint	Включение, настройка или отключение печати по сети на принтерах с поддержкой устройств Apple.
Выбор языка	Изменение языка интерфейса встроенного веб-сервера HP. Эта страница отображается в том случае, если для веб-страниц предусмотрена поддержка нескольких языков. Поддерживаемый язык также можно выбрать с помощью параметров настройки языка в браузере.
Выбор местоположения	Выбор страны/региона принтера.

**Таблица 5-10** Встроенный веб-сервер HP: вкладка «Сеть» > Параметры Виртуального принтера Google

Меню	Описание
Настройка	Настройка параметров Виртуального принтера Google.
Веб-прокси	Настройка параметров прокси.

**Таблица 5-11** Встроенный веб-сервер HP: вкладка «Сеть» > Параметры безопасности

Меню	Описание
Параметры	Просмотр и сброс текущих параметров безопасности до заводских значений по умолчанию.  Настройка параметров безопасности с помощью мастера настройки безопасности.  <b>ПРИМЕЧАНИЕ.</b> Не используйте мастер настройки безопасности, если для настройки параметров безопасности применяются приложения управления сетью, такие как HP Web Jetadmin.

**Таблица 5-11 Встроенный веб-сервер HP: вкладка «Сеть» > Параметры безопасности (продолжение)**

Меню	Описание
Авторизация	Управление конфигурацией и использованием принтера, включая ограничение доступа к принтеру через список контроля доступа (ACL) (только для выбранных серверов печати в сетях IPv4).
Защищенное соединение	Настройка протокола TLS и параметров шифрования.
Протоколы управления	<p>Настройка и управление протоколами безопасности для данного принтера, включая следующее:</p> <ul style="list-style-type: none"> <li>установка уровня управления безопасностью для встроенного веб-сервера HP; контроль за трафиком HTTP и HTTPS;</li> <li>настройка работы протокола SNMP; включение или отключение агентов SNMP v1/v2c или SNMP v3 на сервере печати;</li> <li>контроль доступа по протоколам, которые могут оказаться небезопасными, таким как протоколы печати, службы печати, протоколы обнаружения, службы разрешения имен и протоколы управления конфигурацией.</li> </ul>
Аутентификация 802.1X	<p>Настройка параметров аутентификации 802.1X на сервере печати JetDirect согласно требованиям к аутентификации клиента в сети и сброс параметров аутентификации 802.1X до заводских значений по умолчанию.</p> <p><b>ПРЕДУПРЕЖДЕНИЕ.</b> При изменении параметров аутентификации 802.1X подключение принтера может быть разорвано. Для восстановления подключения могут потребоваться сброс параметров сервера печати до заводских значений по умолчанию и переустановка принтера.</p>
IPsec/брандмауэр	Просмотр и настройка политики брандмауэра или политики IPsec/брандмауэра.
Агент уведомлений	Включение или отключение агента уведомлений HP Device Announcement Agent, настройка сервера конфигурации и настройка взаимной проверки подлинности с использованием сертификатов.

**Таблица 5-12 Встроенный веб-сервер HP: вкладка «Сеть» > Параметры диагностики**

Меню	Описание
Сетевая статистика	Отображение данных сетевой статистики, собираемых и хранящихся на сервере печати HP JetDirect.
Сведения о протоколах	Список параметров конфигурации сети на сервере печати HP JetDirect для каждого протокола.
Страница конфигурации	Страница конфигурации HP JetDirect, на которой приводится информация о состоянии и конфигурации.

## Настройка параметров IP-сети

Настройте сетевые параметры принтера с помощью встроенного веб-сервера.



### Отказ от обязательств в связи с совместным использованием принтера

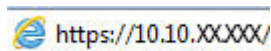
Ознакомьтесь со следующим заявлением об отказе от обязательств.


HP не поддерживает одноранговые сети, поскольку эта возможность является функцией операционных систем Microsoft, а не драйверов принтеров HP. Посетите веб-сайт Microsoft по адресу [www.microsoft.com](http://www.microsoft.com).

## Просмотр и изменение сетевых параметров

Для просмотра или изменения параметров IP-конфигурации пользуйтесь встроенным веб-сервером HP.

1. Откройте встроенный веб-сервер HP (EWS) следующим образом.
  - а. На панели управления принтера нажмите кнопку «Информация» , затем с помощью клавиш со стрелками выберите меню Ethernet . Нажмите кнопку **OK**, чтобы открыть меню и отобразить адрес IP или имя хоста.
  - б. Откройте веб-браузер и в адресной строке введите IP-адрес или имя хоста точно в том виде, в котором они отображаются на панели управления принтера. Нажмите клавишу **ввода** на клавиатуре компьютера. Откроется страница встроенного веб-сервера.





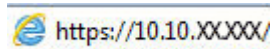
 **ПРИМЕЧАНИЕ.** Если в веб-браузере отображается сообщение о том, что доступ к веб-сайту может быть небезопасным, выберите опцию, подтверждающую выполнение перехода. Доступ к этому веб-сайту не нанесет вреда компьютеру.


2. Перейдите на вкладку **Сеть** для получения информации о сети. Измените параметры, установив необходимые значения.

## Изменение сетевого имени принтера


Чтобы изменить сетевое имя принтера для его идентификации, используйте встроенный веб-сервер HP.

1. Откройте встроенный веб-сервер HP (EWS) следующим образом.
  - а. На панели управления принтера нажмите кнопку «Информация» , затем с помощью клавиш со стрелками выберите меню Ethernet . Нажмите кнопку **OK**, чтобы открыть меню и отобразить адрес IP или имя хоста.
  - б. Откройте веб-браузер и в адресной строке введите IP-адрес или имя хоста точно в том виде, в котором они отображаются на панели управления принтера. Нажмите клавишу **ввода** на клавиатуре компьютера. Откроется страница встроенного веб-сервера.



 **ПРИМЕЧАНИЕ.** Если в веб-браузере отображается сообщение о том, что доступ к веб-сайту может быть небезопасным, выберите опцию, подтверждающую выполнение перехода. Доступ к этому веб-сайту не нанесет вреда компьютеру.

2. Откройте вкладку **Общие**.
3. На странице **Сведения об устройстве** имя принтера по умолчанию находится в поле **Имя устройства**. Можно изменить это имя на другое уникальное имя.

 **ПРИМЕЧАНИЕ.** Заполнение других полей на этой странице необязательно.

4. Нажмите кнопку **«Применить»(Apply)**, чтобы сохранить изменения.

## Настройка параметров TCP/IP IPv4 вручную с панели управления

Используйте меню [Настройки](#) на панели управления для настройки адреса IPv4, маски подсети и шлюза по умолчанию.

1. На главном экране панели управления принтера перейдите к приложению [Параметры](#), затем выберите значок [Параметры](#).
2. Откройте следующие меню:
  - а. [Сеть](#)
  - б. [Ethernet](#)
  - в. [TCP/IP](#)
  - г. [Параметры IPv 4](#)
  - д. [Способ настройки](#)
3. Выберите [Вручную](#) и коснитесь кнопки [Сохранить](#).
4. Откройте меню [Ручные настройки](#).
5. Выберите [IP-адрес](#), [Маска подсети](#) или [Шлюз по умолчанию](#).
6. Нажмите первое поле, чтобы открыть клавиатуру. Введите в поле верные значения и нажмите [OK](#).  
Повторите это действие для каждого поля, затем нажмите кнопку [Сохранить](#).

## Настройка параметров TCP/IP IPv6 вручную с панели управления


В меню [Настройки](#) на панели управления вручную укажите адрес IPv6.

1. На главном экране панели управления принтера перейдите к приложению [Параметры](#), затем выберите значок [Параметры](#).
2. Чтобы включить ручную настройку, откройте следующие меню:
  - а. [Сеть](#)
  - б. [Ethernet](#)
  - в. [TCP/IP](#)
  - г. [Параметры IPv6](#)
3. Выберите [Включить](#), а затем выберите [Вкл.](#)
4. Выберите пункт [Включить ручные настройки](#) и коснитесь кнопки [Готово](#).
5. Чтобы сконфигурировать адрес, откройте меню [Адрес](#) и коснитесь поля для открытия дополнительной клавиатуры.
6. На дополнительной клавиатуре введите адрес, затем нажмите кнопку [OK](#).
7. Коснитесь [Сохранить](#).

## Скорость соединения и параметры двусторонней печати


Выполните следующие действия, чтобы изменить скорость соединения и параметры двусторонней печати.


---

 **ПРИМЕЧАНИЕ.** Эта информация предназначена только для сетей Ethernet. Она не может применяться для беспроводных сетей.

---

Скорость и режим сетевых соединений сервера печати должны соответствовать характеристикам сетевого концентратора. В большинстве случаев принтер следует оставить в автоматическом режиме. Неверные изменения скорости сетевого соединения и двусторонней печати могут препятствовать взаимодействию принтера с остальными устройствами в сети. Внести изменения можно с панели управления принтера.

 **ПРИМЕЧАНИЕ.** Параметры принтера должны соответствовать параметрам для сетевых устройств (сетевой концентратор, коммутатор, шлюз, маршрутизатор или компьютер).

 **ПРИМЕЧАНИЕ.** Изменение данных параметров может привести к выключению и включению принтера. Вносите изменения только во время простоя принтера.

---

1. На главном экране панели управления принтера перейдите к приложению [Параметры](#), затем выберите значок [Параметры](#).
2. Откройте следующие меню:
  - а. [Сеть](#)
  - б. [Ethernet](#)
  - в. [Скорость соединения](#)
3. Выберите один из следующих вариантов.
  - [Авто](#): Сервер печати автоматически настраивается на самую высокую скорость передачи данных и допустимый в сети режим связи.
  - [Полудуплекс 10T](#): 10 Мбит/с, полудуплексный режим
  - [Дуплекс 10T](#): 10 Мбит/с, дуплексный режим
  - [Авто 10T](#): 10 Мбит/с, автоматический дуплексный режим
  - [Полудупл. 100TX](#): 100 Мбит/с, полудуплексный режим
  - [Дуплекс 100TX](#): 100 Мбит/с, дуплексный режим
  - [Авто 100TX](#): 100 Мбит/с, автоматический дуплексный режим
  - [Дуплекс 1000T](#): 1000 Мбит/с, дуплексный режим
4. Нажмите кнопку [Сохранить](#). Принтер автоматически выключится и включится.

## Функции безопасности принтера

Ограничьте доступ к параметрам конфигурации, обеспечьте безопасность данных и предотвратите доступ к аппаратным компонентам, которые могут представлять ценность.

### Введение

Для ограничения доступа к параметрам настроек, обеспечения безопасности данных и предотвращения доступа к аппаратным компонентам, которые могут представлять ценность, принтер содержит ряд функций безопасности.



## Сведения о безопасности

Ознакомьтесь со следующими важными сведениями о безопасности.



Принтер соответствует стандартам безопасности и поддерживает рекомендуемые протоколы, которые обеспечивают его защиту, помогают организовать хранение важнейших данных в сети, упрощают практику мониторинга и обслуживания принтера.

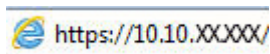
## Назначение пароля администратора


Назначение пароля администратора для доступа к принтеру и встроенному веб-серверу HP для предотвращения изменения настроек принтера неавторизованными пользователями.

## Настройка пароля с помощью встроенного веб-сервера HP (EWS)


Выполните следующие действия, чтобы установить пароль для принтера.

1. Откройте встроенный веб-сервер HP (EWS) следующим образом.
  - a. На панели управления принтера нажмите кнопку «Информация» , затем с помощью клавиш со стрелками выберите меню Ethernet . Нажмите кнопку **OK**, чтобы открыть меню и отобразить адрес IP или имя хоста.
  - б. Откройте веб-браузер и в адресной строке введите IP-адрес или имя хоста точно в том виде, в котором они отображаются на панели управления принтера. Нажмите клавишу **ввода** на клавиатуре компьютера. Откроется страница встроенного веб-сервера.




 **ПРИМЕЧАНИЕ.** Если в веб-браузере отображается сообщение о том, что доступ к веб-сайту может быть небезопасным, выберите опцию, подтверждающую выполнение перехода. Доступ к этому веб-сайту не нанесет вреда компьютеру.

2. Выберите вкладку **Безопасность**.
3. Откройте меню **Общая безопасность**.
4. В области **Установить локальный пароль администратора** в поле **Имя пользователя** введите имя пользователя, соответствующее паролю.
5. Введите пароль в поле **Новый пароль**, затем введите его снова в поле **Проверка пароля**.

 **ПРИМЕЧАНИЕ.** В случае замены существующего пароля сначала введите существующий пароль в поле **Старый пароль**.

6. Нажмите кнопку **Применить**.

 **ВАЖНО!** Запишите пароль и храните его в надежном месте. Невозможно восстановить пароль администратора. Если вы потеряли или забыли пароль администратора, обратитесь в службу поддержки HP по адресу [support.hp.com](https://support.hp.com) для получения помощи, необходимой для выполнения полного сброса принтера.

## Ввод учетных данных пользователя для доступа с помощью панели управления принтера

Выполните следующие действия для входа в панель управления.

Некоторые функции панели управления можно защитить от использования посторонними пользователями. Если функция защищена, пользователю будет предложено войти в систему для ее использования. Чтобы войти в систему, не дожидаясь приглашения, нажмите **Вход в систему** на панели управления.

Как правило, учетные данные для входа в систему принтера совпадают с данными для входа в сеть. При возникновении вопросов об используемых учетных данных свяжитесь с сетевым администратором.

1. на главном экране панели управления принтера выберите **Вход**.
2. Следуйте инструкциям на экране, чтобы ввести учетные данные.



---

**ПРИМЕЧАНИЕ.** Завершив работу с принтером, выберите **Выход**, чтобы обеспечить безопасность.

---

## Протокол безопасной передачи IP

IP Security (IPsec) - это набор протоколов, управляющих входящим и исходящим сетевым IP-трафиком принтера. IPsec предусматривает проверку подлинности хостами, средства обеспечения целостности данных и шифрования информации, передаваемой по сети.

При использовании принтеров, подсоединенных к вычислительной сети с установленным сервером печати HP Jetdirect, появляется возможность настройки функции IPsec с использованием вкладки **Сеть** во встроенном веб-сервере HP.

## Поддержка шифрования. Высокопроизводительные зашифрованные жесткие диски HP

Жесткий диск поддерживает функцию аппаратного шифрования, обеспечивающую надежное хранение конфиденциальных данных без снижения производительности принтера. В этом жестком диске используется самый современный алгоритм криптографической защиты Advanced Encryption Standard (AES), а также высокоэффективные функции, позволяющие экономить время и обеспечивающие высокую надежность.

Для конфигурации диска пользуйтесь меню **Безопасность** во встроенном веб-сервере HP.

## Блокировка форматера

Форматер оснащен разъемом для подсоединения защитного тросика.

Блокировка форматера позволяет предотвратить извлечение ценных компонентов из него.

## Параметры энергопотребления

Информация о параметрах энергопотребления, которые доступны для вашего принтера.


## Печать в режиме EcoMode

В принтере есть режим EcoMode для печати черновых документов. В режиме EcoMode расходуется меньше тонера. Однако при использовании EcoMode может ухудшиться качество печати.

Компания HP не рекомендует постоянно использовать режим EcoMode. Если режим EcoMode используется все время, износ механических деталей печатающего картриджа может произойти до того,

как будет израсходован порошок тонера. Если качество печати ухудшилось до неприемлемого, замените картридж с тонером.

---

 **ПРИМЕЧАНИЕ.** Если такой параметр недоступен в драйвере печати, его можно задать через панель управления принтера.

---

Настройка режима **EconoMode** на панели управления принтера.


1. На панели управления принтера откройте меню **Параметры**.
2. Откройте следующие меню:
  - а. **Копирование/печать** или **Печать**
  - б. **Параметры печати по умолчанию**
  - в. **Уровень качества**
3. Выберите **EconoMode** для включения функции.

## Настройка таймера режима ожидания и параметров принтера на потребление не более 1 Вт

С помощью параметров режима ожидания можно настроить количество электроэнергии, потребляемой принтером, время выхода из режима ожидания или перехода в режим ожидания, скорость перехода принтера в режим ожидания и скорость выхода принтера из режима ожидания.

Чтобы настроить принтер для потребления 1 Вт или меньшего количества электроэнергии в режиме ожидания, задайте время для параметров **перехода в режим ожидания после бездействия** и **автоматического отключения после режима ожидания**.


---

 **ПРИМЕЧАНИЕ.** HP не рекомендует использовать настройки режима глубокого сна, если у вас установлены решения для обеспечения безопасности. В некоторых случаях принтер не выходит из спящего режима. Для получения дополнительной информации обратитесь к представителю HP.

---

1. На начальном экране панели управления принтера перейдите к приложению **Параметры**, затем выберите значок **Параметры**.
2. Откройте следующие меню:
  - а. **Общие**
  - б. **Настройки энергопотребления**
  - в. **Параметры режима ожидания**
3. Выберите **Режим ожидания после бездействия**, чтобы указать время бездействия в минутах, после которого принтер переходит в режим ожидания. Введите соответствующий период времени.
4. Выберите **Авт.выкл. после реж. ожидания**, чтобы принтер переходил в режим еще большего энергосбережения после определенного периода нахождения в режиме ожидания. Введите соответствующий период времени.

---

 **ПРИМЕЧАНИЕ.** По умолчанию принтер выходит из режима автовыключения в ответ на любые действия, кроме связанных с USB или Wi-Fi. Для большей экономии можно настроить выход из спящего режима только по кнопке питания, выбрав **Завершение работы (выход из режима ожидания только нажатием кнопки питания)**.

---

5. Выберите **Готово**, чтобы сохранить настройки.

## Настройка расписания режима ожидания

Функция **Расписание режима ожидания** используется для настройки автоматического выхода или перехода принтера в режим ожидания в определенное время по указанным дням недели.

1. На главном экране панели управления принтера перейдите к приложению **Параметры**, затем выберите значок **Параметры**.
2. Откройте следующие меню:
  - а. **Общие**
  - б. **Настройки энергопотребления**
  - в. **Расписание режима ожидания**
3. Нажмите кнопку **Новое событие**, затем выберите тип события, для которого требуется составить расписание: **Событие выхода из режима ожидания** или **Событие перехода в режим ожидания**.
4. Для события выхода из или перехода в режим ожидания настройте время и дни недели события. Выберите **Сохранить**, чтобы сохранить настройку.

## HP Web Jetadmin

HP Web Jetadmin – это передовой инструмент, отмеченный наградами, который позволяет эффективно управлять целым парком подключенных к сети устройств HP, таких как принтеры, многофункциональные принтеры и устройства цифровой отправки. Это единое решение, предназначенное для удаленной установки, контроля, технического обслуживания, устранения неполадок и обеспечения безопасности в среде печати, формирования и обработки изображений. HP Web Jetadmin значительно повышает производительность бизнес-процессов: позволяет сэкономить рабочее время, эффективно управлять расходами и сохранять вложенные в оборудование средства.

Периодически выпускаются обновления HP Web Jetadmin, обеспечивающие поддержку определенных функций устройства. Перейдите по адресу [www.hp.com/go/webjetadmin](http://www.hp.com/go/webjetadmin) для получения дополнительных сведений.

## Обновления ПО и микропрограммы

HP регулярно обновляет функциональные возможности принтера и выпускает новые версии микропрограммы. Чтобы воспользоваться новейшими функциями, обновите микропрограмму принтера.

Загрузите файлы обновления до последней версии микропрограммы из Интернета.

Перейдите по адресу <http://www.hp.com/support/ljM406>. Нажмите **ПО, драйверы и микропрограммы**.

---

## 6 Устранение неполадок

Устранение неполадок в работе принтера. Поиск дополнительных материалов для получения справки и технической поддержки.


Следующая информация является верной на момент публикации. Дополнительные сведения см. в разделе <http://www.hp.com/support/ljM406>.

Для получения дополнительной информации см.:

В полной справке от HP для этого принтера представлена следующая информация:


- Установка и настройка
- Обучение и использование
- Устранение неполадок
- Загрузка обновлений ПО и микропрограммы
- Участие в форумах технической поддержки
- Поиск гарантийной информации и регламентирующих сведений

### Справочная система панели управления

В принтере предусмотрена встроенная справочная система, в которой поясняются способы работы с каждым экраном. Чтобы открыть систему «Справки», нажмите кнопку «Справка»  на панели управления.

**Рисунок 6-1** Кнопка «Справка» на панели управления



Если на принтере появляется уведомление об ошибке или предупреждение о возможной проблеме, нажмите кнопку «Справка» , чтобы открыть сообщение с описанием проблемы. В таком сообщении также содержатся инструкции по разрешению данной проблемы.

## Восстановление заводских настроек

Сброс параметров принтера с восстановлением заводских значений по умолчанию может помочь в устранении проблем.

### Введение

Используйте один из следующих способов, чтобы восстановить исходные заводские значения параметров принтера.

### Способ 1. Восстановление заводских настроек с помощью панели управления принтера

Используйте панель управления принтера для восстановления исходных значений параметров.

1. На главном экране панели управления принтера перейдите к приложению **Параметры**, затем выберите значок **Параметры**.
2. Откройте следующие меню:
  - а. **Общие**
  - б. **Сброс заводских настроек**

3. Выберите **Сброс**.

Сообщение напоминает, что выполнение функции сброса может означать потерю данных.

4. Выберите **Сброс**, чтобы завершить процесс.





---

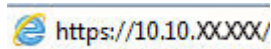
**ПРИМЕЧАНИЕ.** Принтер автоматически перезагружается по завершении сброса.

---

## Способ 2. Восстановление заводских настроек с помощью встроенного веб-сервера HP (только для подключенных к сети принтеров)

Воспользуйтесь встроенным веб-сервером HP для восстановления исходных значений параметров принтера.

1. На панели управления принтера нажмите кнопку «Информация» , затем с помощью клавиш со стрелками выберите меню Ethernet . Нажмите кнопку **OK**, чтобы открыть меню и отобразить адрес IP или имя хоста.
2. Откройте веб-браузер и в адресной строке введите IP-адрес или имя хоста точно в том виде, в котором они отображаются на панели управления принтера. Нажмите клавишу **ввода** на клавиатуре компьютера. Откроется страница встроенного веб-сервера.



---

**ПРИМЕЧАНИЕ.** Если в веб-браузере отображается сообщение о том, что доступ к веб-сайту может быть небезопасным, выберите опцию, подтверждающую выполнение перехода. Доступ к этому веб-сайту не нанесет вреда компьютеру.

---

3. Откройте вкладку **Общие**.
4. В левой части экрана нажмите **Сброс заводских настроек**.
5. Нажмите кнопку **Сброс**.



---

**ПРИМЕЧАНИЕ.** Принтер автоматически перезагружается по завершении сброса.

---

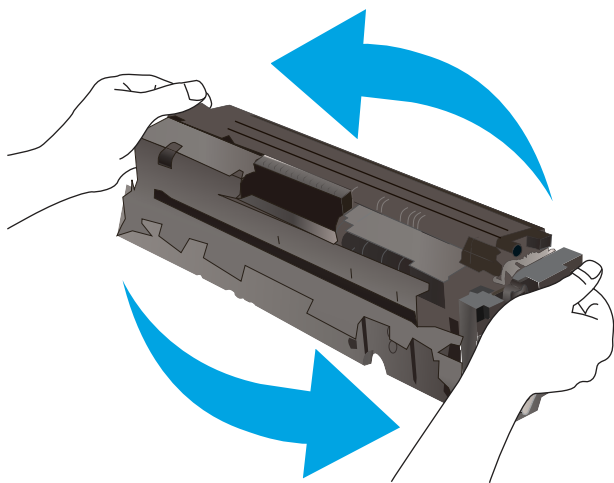
## На панели управления принтера или в EWS отображается сообщение об ошибке "Низкий уровень тонера в картридже" или "Очень низкий уровень тонера в картридже"

Ознакомьтесь с возможными решениями этой проблемы.

**Низкий уровень ресурса картриджа:** На принтере отображается сообщение о низком уровне тонера в картридже. Фактический остаточный ресурс картриджа может быть различным. Подготовьте новые расходные материалы для замены, когда качество печати станет неприемлемым. Картридж не требуется заменять прямо сейчас.

Продолжайте печать с использованием имеющегося картриджа до тех пор, пока перераспределение тонера позволяет обеспечить приемлемое качество печати. Чтобы перераспределить тонер, извлеките картридж с тонером из принтера и слегка потрясите его из стороны в сторону. Вставьте картридж с тонером обратно в принтер и закройте крышку.

**Картридж на исходе:** На принтере появляется сообщение о низком уровне ресурса картриджа. Фактический остаточный ресурс картриджа может быть различным. Чтобы продлить срок службы картриджа с тонером, слегка потрясите его из стороны в сторону. Подготовьте новые расходные материалы для замены, когда качество печати станет неприемлемым. Картридж нужно заменить тогда, когда качество печати перестанет быть приемлемым.



Срок действия гарантии HP Premium Protection прекращается после появления сообщения об окончании срока действия гарантии HP Premium Protection на данный расходный материал на странице состояния расходных материалов или в EWS.

## Изменение настроек "Очень низкий уровень"

Можно изменить поведение принтера при достижении очень низкого уровня ресурса расходных материалов. Эти настройки не придется переустанавливать при установке нового картриджа.

### Изменение параметров очень низкого уровня с помощью панели управления

Измените параметр с помощью панели управления принтера.

1. На главном экране панели управления принтера перейдите к приложению [Параметры](#), затем выберите значок [Параметры](#).
2. Откройте следующие меню:
  - а. [Управление расходными материалами](#)
  - б. [Работа на низком уровне](#)
  - в. [Черный картридж](#) или [Цветные картриджи](#)
3. Выберите один из следующих вариантов.
  - Выберите вариант [Стоп](#), чтобы принтер останавливал печать при достижении порогового значения **Очень низкий уровень** ресурса картриджа.
  - Выберите вариант [Запрос на продолжение](#), чтобы принтер останавливал печать при достижении порогового значения **Очень низкий уровень** ресурса картриджа. Можно подтвердить запрос или заменить картридж для продолжения печати.



- Выберите параметр **Продолжить**, чтобы выводились предупреждения об очень низком уровне ресурса картриджа с продолжением печати после прохождения порогового значения **Очень низкий уровень**. При этом качество печати может быть неприемлемым.

## Для принтеров с модулем факса

Если выбран параметр **Стоп** или **Запрос на продолжение**, факсы могут не распечататься после возобновления печати. Это произойдет, если факсы, поступившие во время ожидания, не сохранились в принтере из-за переполнения памяти.

Если выбрать параметр **Продолжить** для цветного и черного картриджей, печать факсов не будет прерываться при достижении очень низкого уровня ресурса картриджа, но это может негативно отразиться на ее качестве.

## Заказ расходных материалов

Заказ расходных материалов и бумаги для принтера HP.

**Таблица 6-1** Параметры оформления заказов

Параметр оформления заказов	Информация о заказе
Заказ расходных материалов и бумаги	<a href="http://www.hp.com">www.hp.com</a>
Заказ через сервисный центр или службу поддержки	Обратитесь в уполномоченный сервисный центр или службу поддержки HP.
Заказ при помощи встроенного веб-сервера HP (EWS)	Для доступа в адресной строке поддерживаемого веб-браузера, установленного на используемом компьютере, введите IP-адрес устройства или имя хоста. Встроенный веб-сервер (EWS) содержит ссылку на веб-сайт HP, который предоставляет возможности для приобретения оригинальных расходных материалов HP.

## Принтер не захватывает или пропускает захват бумаги

Воспользуйтесь этой информацией для устранения проблемы, при которой принтером не захватывается бумага из лотка или захватывается несколько листов бумаги сразу.

### Введение


Приведенные далее решения помогут устранить проблему, при которой принтером не захватывается бумага из лотка или захватывается несколько листов бумаги сразу. К замятию бумаги может привести любая из следующих ситуаций.

### Принтер не захватывает бумагу

Если принтер не захватывает бумагу из лотка, попробуйте воспользоваться одним из следующих решений:

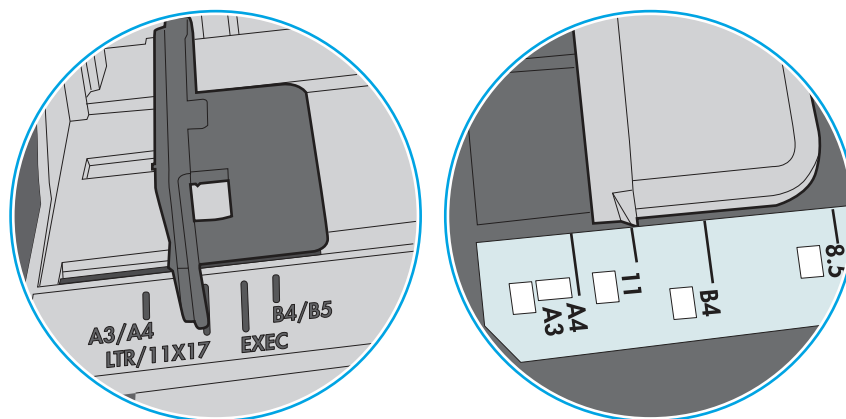
1. Откройте принтер и извлеките всю замятую бумагу. Убедитесь, что внутри принтера не осталось разорванных кусочков бумаги.
2. Загрузите в лоток бумагу формата, подходящего для задания на печать.
3. Убедитесь, что на панели управления принтера тип и формат бумаги заданы верно.

4. Проверьте, чтобы направляющие для бумаги были правильно отрегулированы по размеру носителя. Отрегулируйте направляющие, установив в соответствующие углубления лотка. Стрелка на направляющей лотка должна точно совпадать с отметкой на лотке.

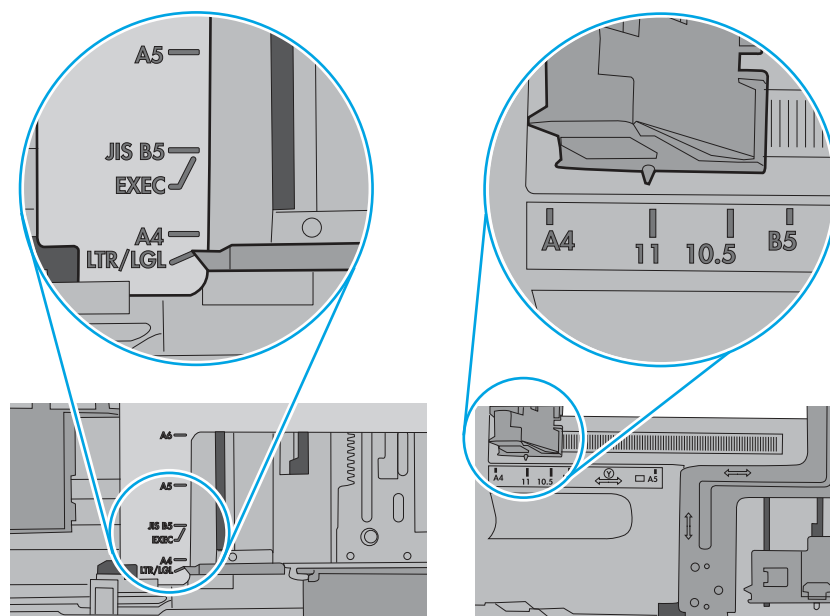
 **ПРИМЕЧАНИЕ.** Не сдвигайте направляющие слишком плотно по стопке бумаги. Сдвиньте их по указателям или по меткам лотка.

На следующих изображениях показаны примеры указателей формата бумаги в лотках для различных принтеров. Большинство принтеров HP имеют указатели, похожие на эти.

**Рисунок 6-2** Указатели формата для лотка 1 или многофункционального лотка



**Рисунок 6-3** Указатели формата для кассетных лотков

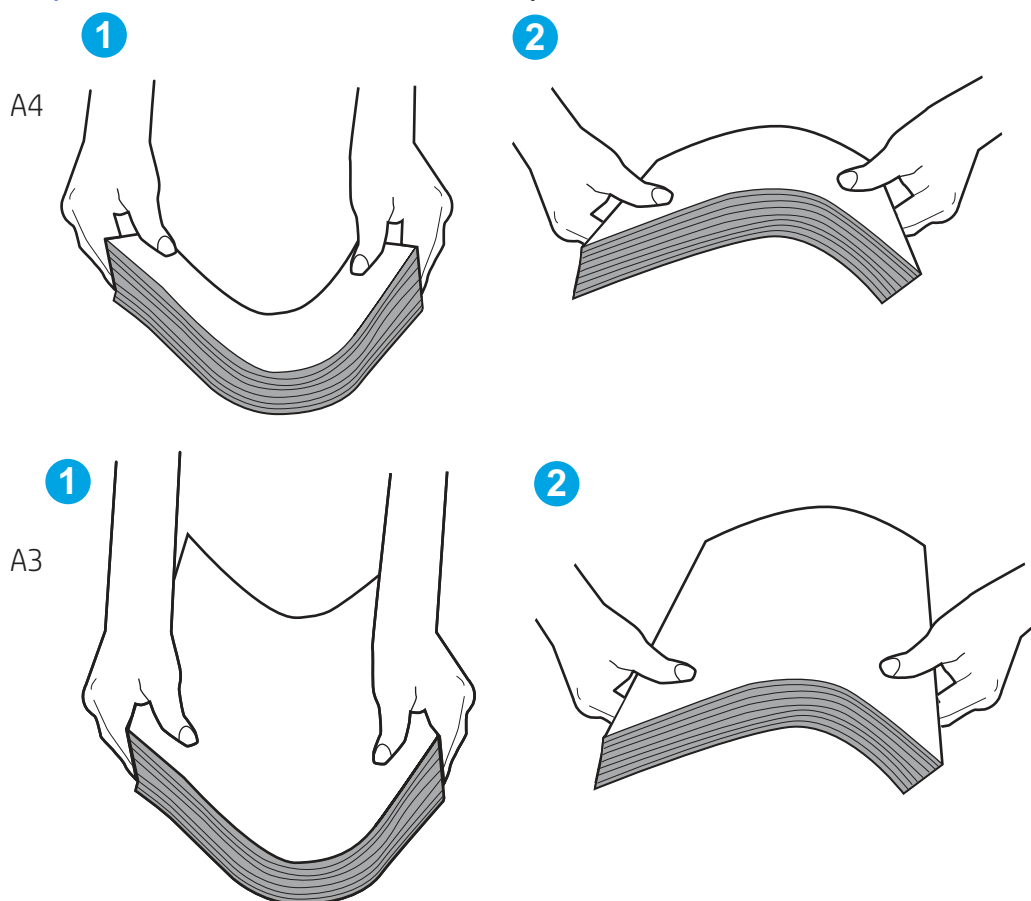


5. Убедитесь, что уровень влажности в комнате соответствует техническим требованиям для данного принтера, а бумага хранится в закрытой упаковке. Большинство видов бумаги поставляется во влагонепроницаемой упаковке во избежание намокания.

В условиях высокой влажности бумага в верхней части стопки лотка может впитывать влагу, что может привести к ее деформации. Если это произошло, извлеките 5-10 верхних листов бумаги из стопки.

В условиях низкой влажности избыток статического электричества может стать причиной склеивания листов бумаги. Если это произошло, извлеките бумагу из лотка и согните стопку в форме буквы «U», держа ее за оба края. Затем распрямите стопку и согните ее в обратном направлении в форме буквы «U». Затем повторите данную процедуру еще раз, держа стопку за боковые стороны. Этот процесс освобождает отдельные листы бумаги от накопленного статического электричества. Выровняйте стопку бумаги по краю стола перед его возвратом в лоток.

**Рисунок 6-4** Технология сгибания стопки бумаги

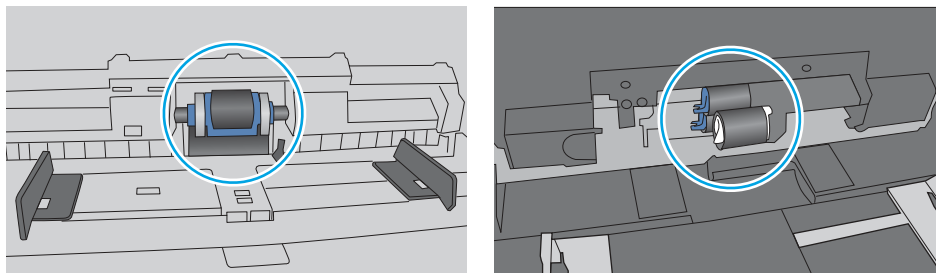


6. Убедитесь, что на панели управления принтера отображается подтверждение запроса на ручную подачу бумаги. Загрузите бумагу и продолжайте работу.
7. Возможно, что загрязнены ролики над лотком. Протрите стекло безворсовой тканью, смоченной теплой водой. Если возможно, используйте дистиллированную воду.

**⚠ ПРЕДУПРЕЖДЕНИЕ.** Не распыляйте воду непосредственно на принтер. Вместо этого распылите воду на ткань или смочите ткань водой и отожмите ее перед очисткой роликов.

На следующем изображении приведены примеры расположения роликов в различных принтерах.


**Рисунок 6-5** Расположение роликов для лотка 1 или многофункционального лотка



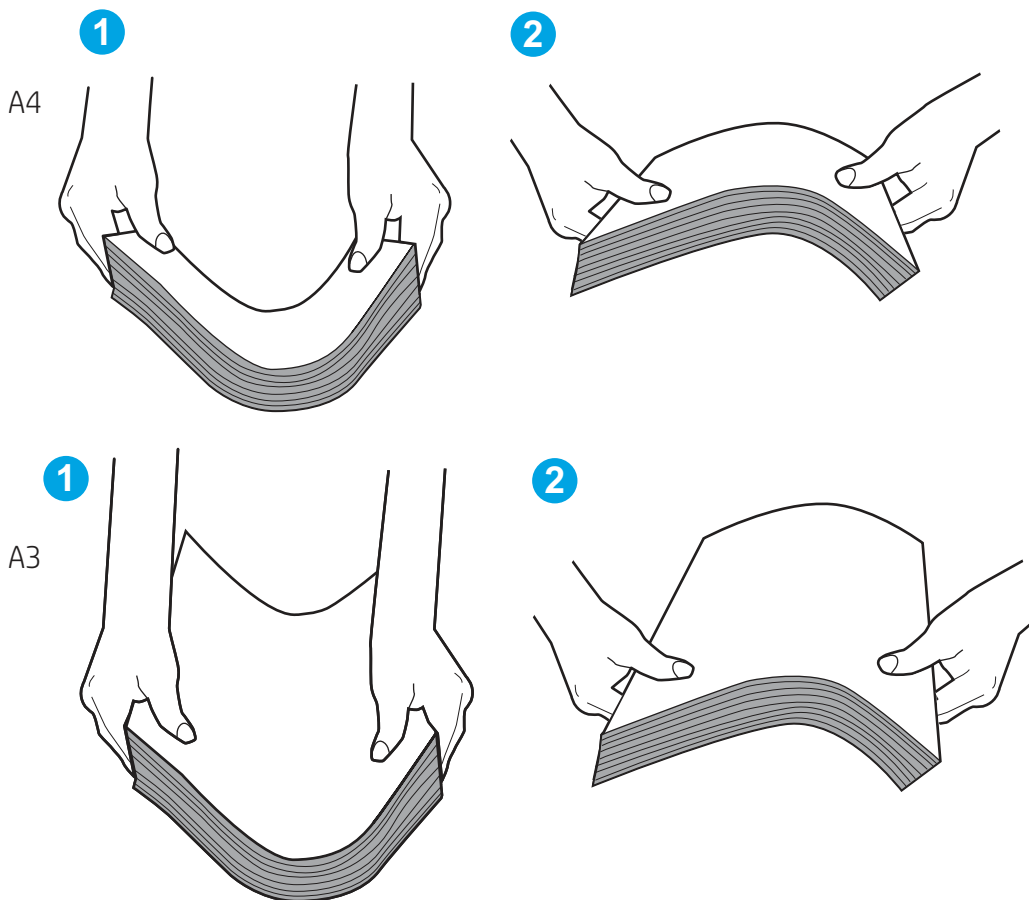
## Принтером захватывается несколько листов бумаги

Если принтер захватывает более одного листа бумаги из лотка, попробуйте решить эту проблему следующим образом:

1. Извлеките стопку бумаги из лотка, согните, разверните ее на 180 градусов и переверните. *Не разворачивайте бумагу веером.* Положите стопку бумаги обратно в лоток.

 **ПРИМЕЧАНИЕ.** При перелистывании бумаги создается статическое электричество. Вместо перелистывания согните стопку бумаги в форме буквы «U», держа ее за оба края. Затем распрямите стопку и согните ее в обратном направлении в форме буквы «U». Затем повторите данную процедуру еще раз, держа стопку за боковые стороны. Этот процесс освобождает отдельные листы бумаги от накопленного статического электричества. Выровняйте стопку бумаги по краю стола перед его возвратом в лоток.

**Рисунок 6-6** Технология сгибания стопки бумаги



2. Используйте только ту бумагу, которая соответствует требованиям НР к бумаге для данного принтера.
3. Убедитесь, что уровень влажности в комнате соответствует техническим требованиям данного принтера и бумага хранится в закрытой упаковке. Большинство видов бумаги поставляется во влагонепроницаемой упаковке во избежание намокания.

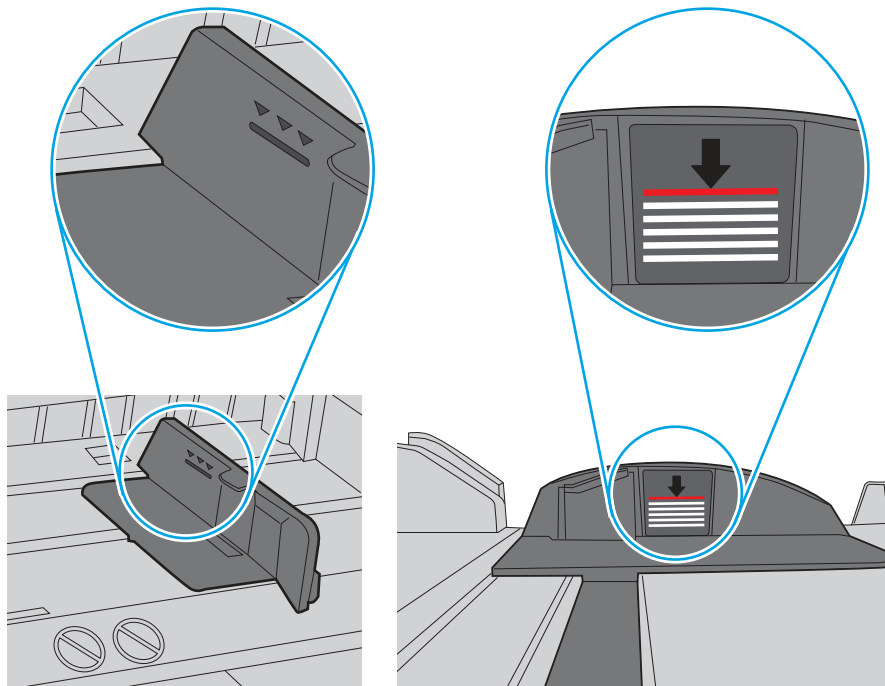
В условиях высокой влажности бумага в верхней части стопки лотка может впитывать влагу, что может привести к ее деформации. Если это произошло, извлеките 5-10 верхних листов бумаги из стопки.

В условиях низкой влажности избыток статического электричества может стать причиной склеивания листов бумаги. Если это произошло, извлеките бумагу из лотка и согните стопку, как описано выше.

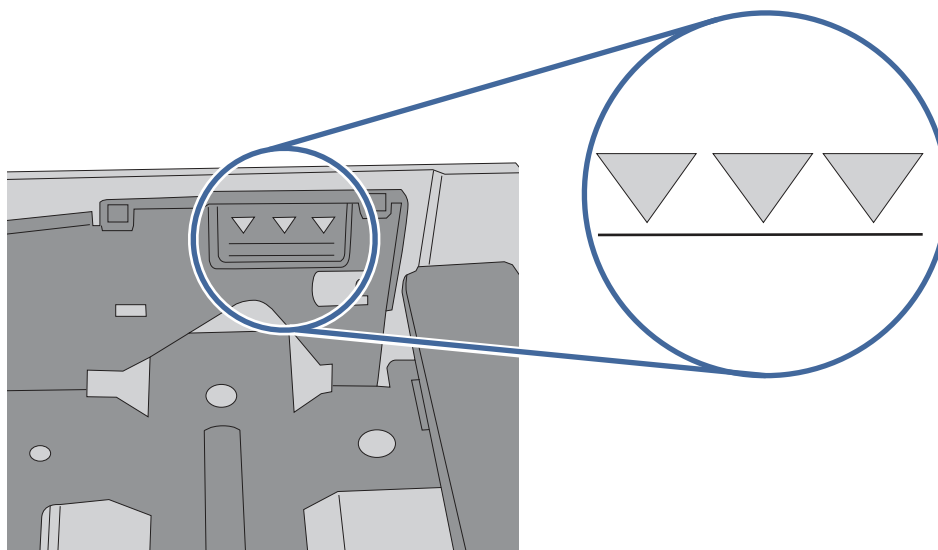
4. Используйте бумагу без складок, повреждений или сгибов. При необходимости воспользуйтесь бумагой из другой пачки.
5. Убедитесь в том, что лоток не переполнен, проверив указатели высоты стопки внутри лотка. Если лоток переполнен, извлеките стопку бумаги из лотка, выровняйте стопку и положите часть бумаги обратно в лоток.

На следующих примерах изображены указатели высоты стопки бумаги в лотках для различных принтеров. Большинство принтеров НР имеют указатели, похожие на эти. Также убедитесь, что все листы бумаги находятся под выступами возле указателя высоты стопки. Эти выступы помогают удерживать бумагу в правильном положении при прохождении в принтер.


**Рисунок 6-7** Указатели высоты стопки



**Рисунок 6-8** Выступ для стопки бумаги

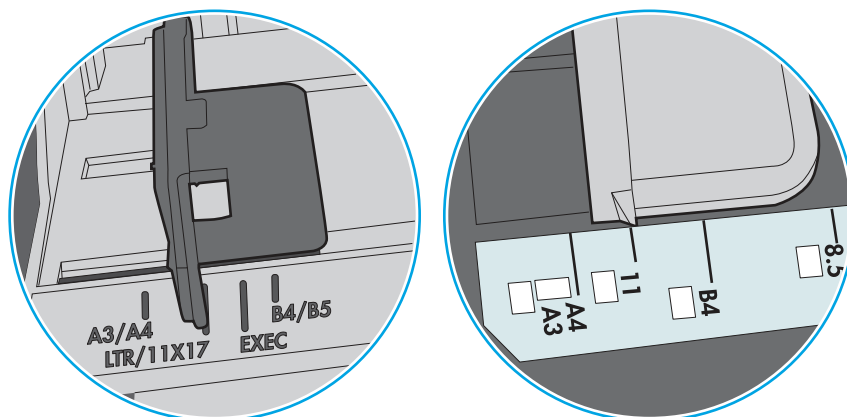


6. Проверьте, чтобы направляющие для бумаги были правильно отрегулированы по размеру носителя. Отрегулируйте направляющие, установив в соответствующие углубления лотка. Стрелка на направляющей лотка должна точно совпадать с отметкой на лотке.

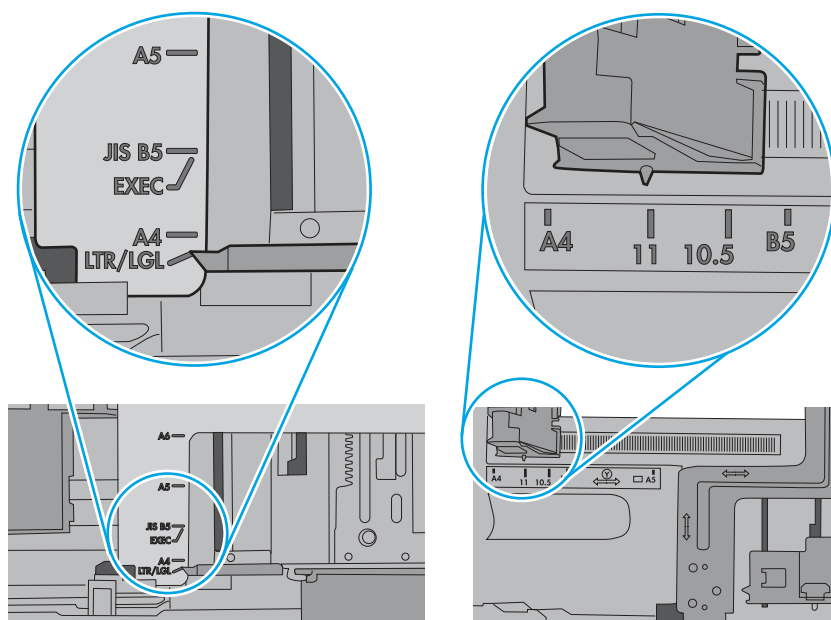
 **ПРИМЕЧАНИЕ.** Не сдвигайте направляющие слишком плотно по стопке бумаги. Сдвиньте их по указателям или по меткам лотка.

На следующих изображениях показаны примеры указателей формата бумаги в лотках для различных принтеров. Большинство принтеров HP имеют указатели, похожие на эти.

**Рисунок 6-9** Указатели формата для лотка 1 или многофункционального лотка



**Рисунок 6-10** Указатели формата для кассетных лотков



7. Убедитесь, что условия среды соответствуют рекомендуемым условиям эксплуатации.

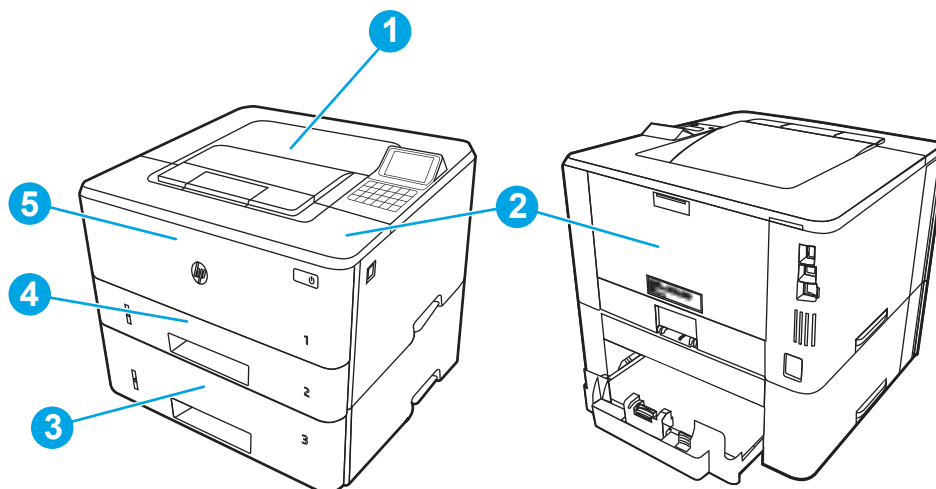
## Устранение замятия бумаги

Выполните действия, описанные в данном разделе, чтобы удалить замятую бумагу из тракта прохождения бумаги в принтере.

## Места замятия бумаги

Замятия могут возникать в следующих местах.

Рисунок 6-11 Места замятия бумаги



Номер	Описание
1	Выходной лоток
2	Область термоблока
3	Лоток 3 (дополнительно)
4	Лоток 2 Область дуплексера (для доступа снимите лоток 2)
5	Лоток 1
6	Область картриджа с тонером (для доступа надо открыть переднюю дверцу)

## Автоматическая навигация по устранению замятия бумаги

Ознакомьтесь с информацией об автоматической навигации по устранению замятия бумаги в принтере.

Функция автоматической навигации помогает при устранении замятия, отображая пошаговые инструкции на панели управления.

После завершения одного шага на принтере отображаются инструкции для следующего шага до выполнения всех шагов.

## Замятие бумаги случается часто или периодически?

Для уменьшения замятия бумаги воспользуйтесь следующими рекомендациями.

1. Используйте только ту бумагу, которая соответствует требованиям НР к бумаге для данного принтера.
2. Используйте бумагу без складок, повреждений или сгибов. При необходимости воспользуйтесь бумагой из другой пачки.
3. Не загружайте в устройство бумагу, которая ранее уже использовалась для печати или копирования.



4. Убедитесь, что лоток не переполнен. Если лоток переполнен, извлеките стопку бумаги из лотка, выровняйте стопку и положите часть бумаги обратно в лоток.
5. Проверьте, чтобы направляющие для бумаги были правильно отрегулированы по размеру носителя. Установите направляющие так, чтобы они слегка касались стопки бумаги, но не загибали ее.
6. Следите за тем, чтобы лоток был всегда полностью вставлен в принтер.
7. При печати на плотной, тисненой или перфорированной бумаге пользуйтесь функцией ручной подачи и подавайте в устройство по одному листу.
8. Откройте меню **Лотки** на панели управления принтера. Убедитесь, что лоток сконфигурирован правильно для данного типа и размера бумаги.
9. Убедитесь, что условия среды соответствуют рекомендуемым условиям эксплуатации.

## Ошибка замятия в лотке 1 – 13.B2.D1

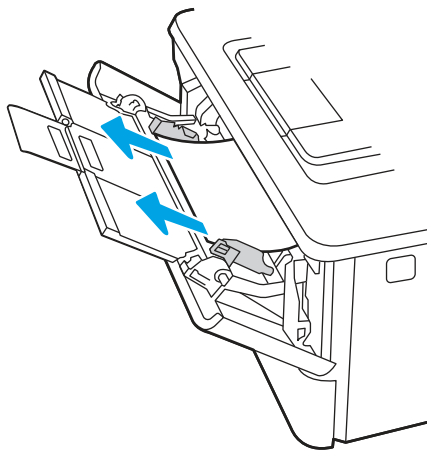
Для устранения замятия в лотке 1 выполните следующую процедуру.

### Рекомендуемые действия для пользователей

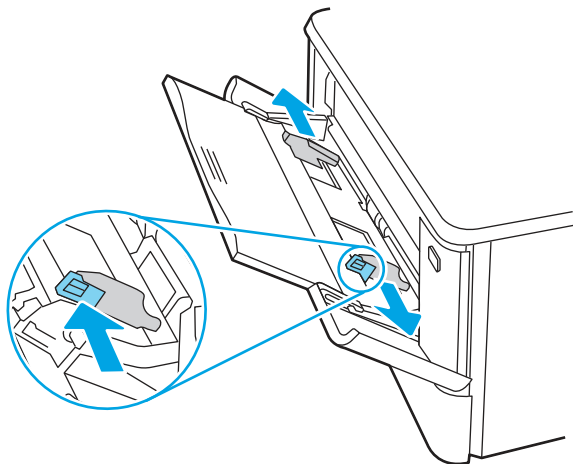
При возникновении замятия на панели управления отображается сообщение и анимационная подсказка, помогающие устранить замятие.

- **Замятие в лотке 1 – 13.B2.D1**

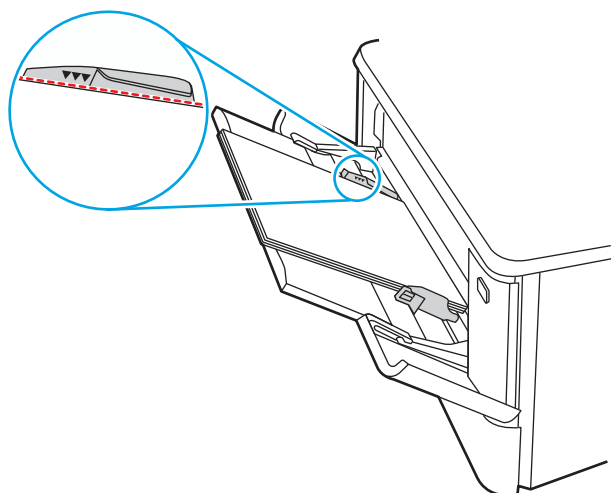
1. Осторожно вытяните замятую бумагу из принтера.



2. Отрегулируйте направляющие бумаги в соответствии с нужным форматом бумаги, затем повторно загрузите бумагу в лоток.

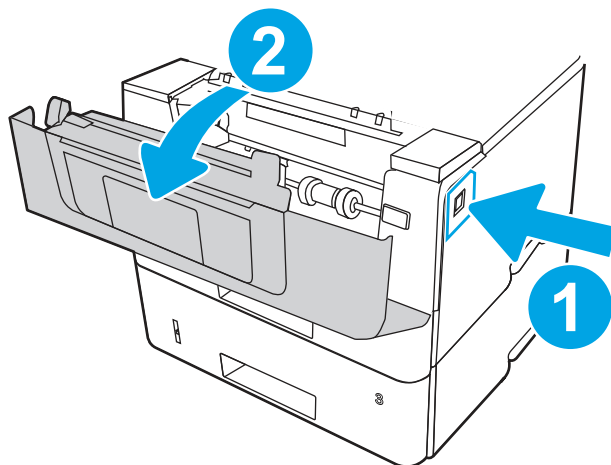


3. Убедитесь, что лоток не переполнен. Бумага должна располагаться ниже 3 треугольников, показанных на следующем рисунке.



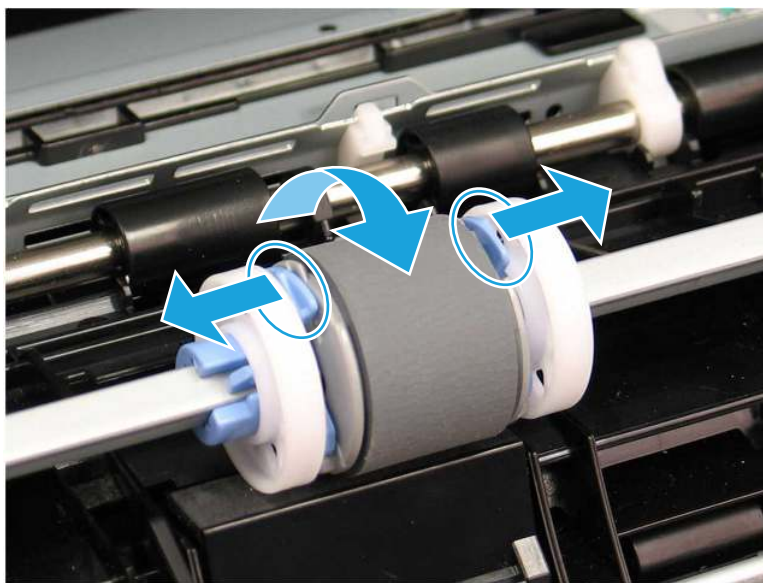
4. Убедитесь, что тип и качество используемой бумаги соответствуют техническим характеристикам принтера HP.
5. Если ошибка не устранена, очистите ролик захвата и разделительную пластину лотка 1.

- а. Нажмите кнопку фиксатора дверцы картриджа с тонером, затем откройте ее.



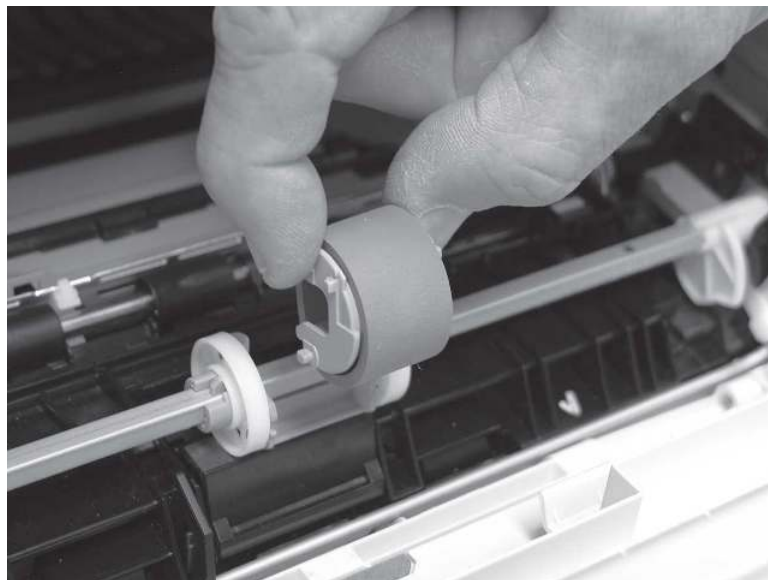
- б. Чтобы тщательно очистить ролик, разблокируйте две защелки между роликом и его втулкой, после чего поверните верхнюю часть ролика наружу и извлеките его из принтера.

**Рисунок 6-12** Разблокирование ролика



- в. Извлеките ролик.

**Рисунок 6-13** Извлечение ролика



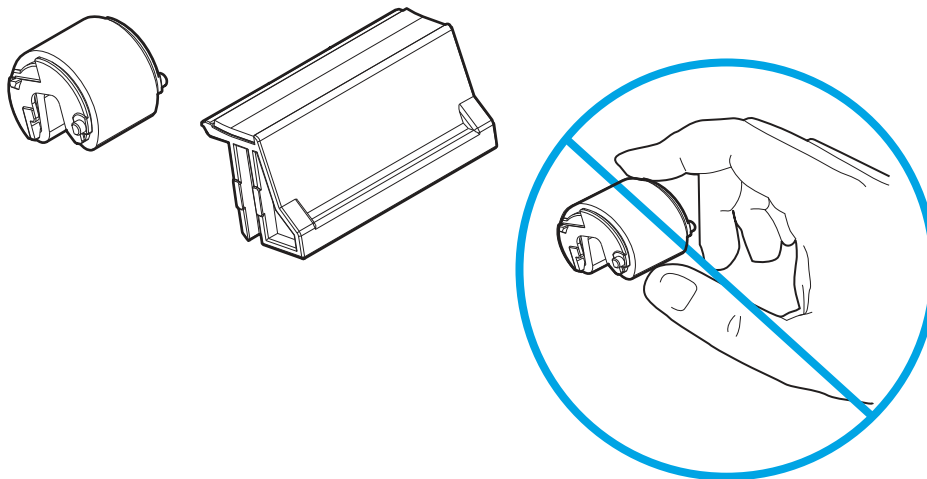
- г. Извлечение ролика лотка 1 позволяет получить доступ к разделительной пластине в принтере (ее не нужно снимать для очистки).
- д. Аккуратно очистите ролики влажной тканью без ворса.

---

**⚠ ПРЕДУПРЕЖДЕНИЕ.** При работе с роликом и пластиной старайтесь не прикасаться к губчатым поверхностям. Жирные следы и отпечатки пальцев на поверхности ролика могут привести к снижению качества печати.

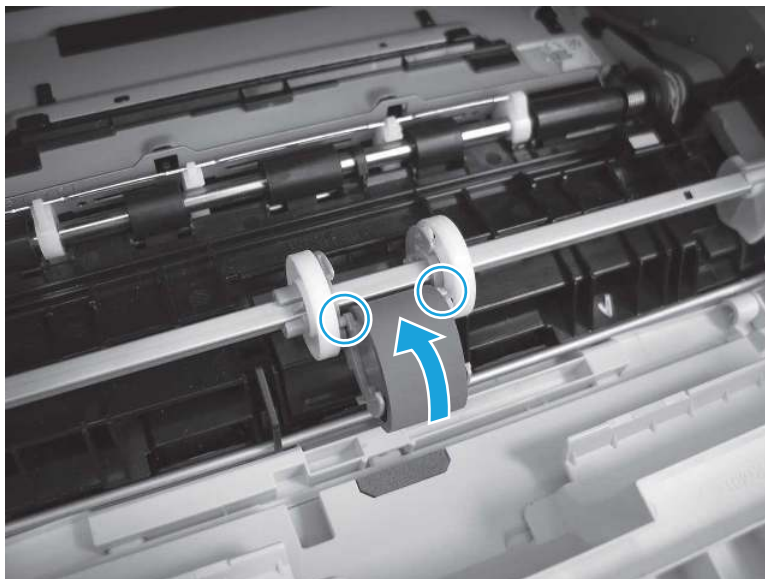
---

**Рисунок 6-14** Очистка ролика и разделительной пластины



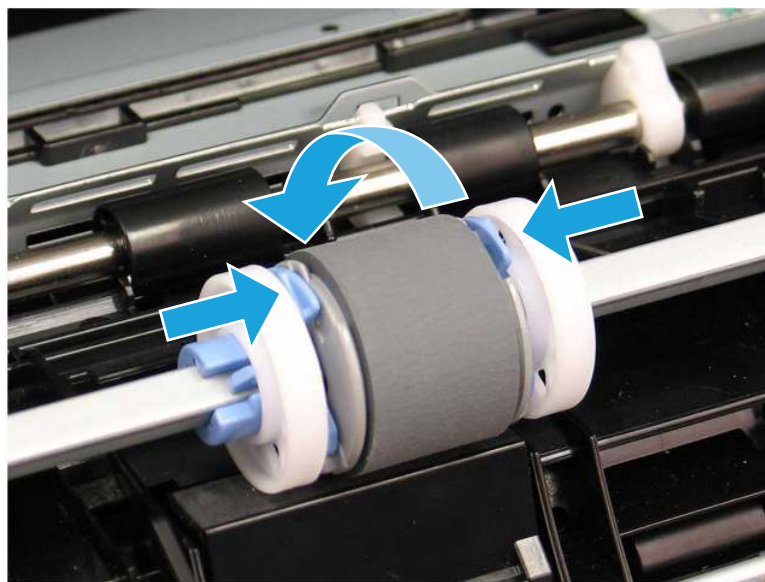
- е. Установите ролик захвата на держатель, вставив штифты в предусмотренные на нем пазы, затем поверните верхнюю часть ролика вверх по направлению к принтеру.

**Рисунок 6-15** Установка ролика



- ж. Продолжайте поворачивать верхнюю часть ролика по направлению к принтеру (выноска 1), пока две защелки не зафиксируются (выноска 2).

**Рисунок 6-16** Фиксация двух защелок



- з. Закройте дверцу картриджа с тонером.
- 6. Выполните печать тестовой страницы из лотка 1, чтобы убедиться, что проблема устранена.
- 7. Если устранить ошибку не удастся, обратитесь к авторизованному поставщику услуг или поддержки HP или в службу поддержки клиентов по адресу [www.hp.com/go/contactHP](http://www.hp.com/go/contactHP).

## Ошибка замятия в лотке 2 – 13.B2.D2

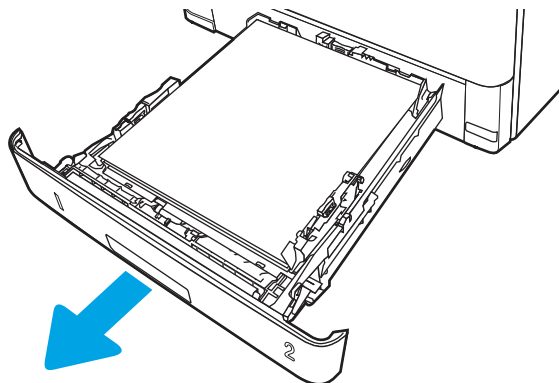
Чтобы проверить наличие бумаги во всех возможных местах замятия, относящихся к лотку 2, выполните следующую процедуру.

### Рекомендуемые действия для пользователей

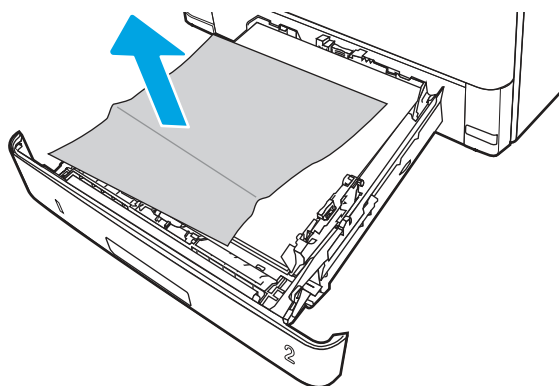
При возникновении замятия на панели управления отображаются анимационные подсказки, помогающие его устранить.

- Замятие бумаги в лотке 2 – 13.B2.D2

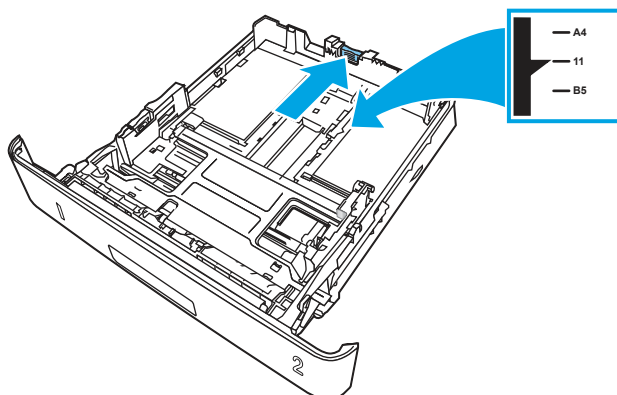
1. Извлеките лоток из устройства.



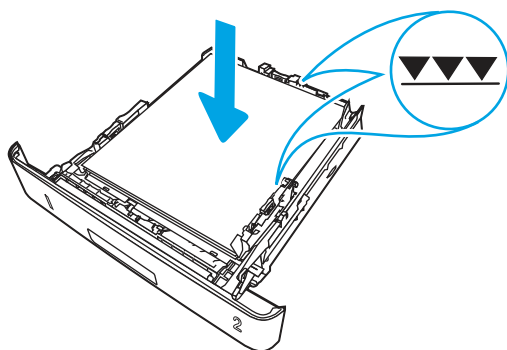
2. Уберите бумагу из лотка и удалите все поврежденные листы.



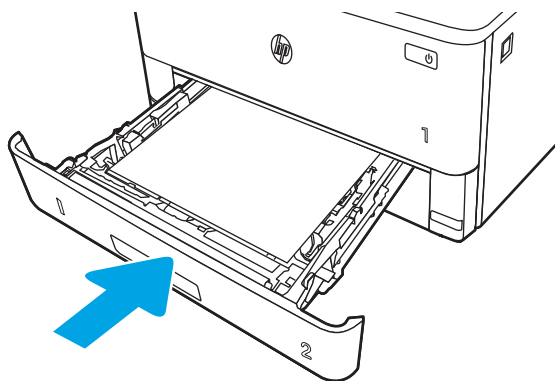
3. Задняя направляющая бумаги должна быть отрегулирована по указателю соответствующего формата бумаги. Если необходимо, отодвиньте фиксатор и переместите заднюю направляющую бумаги в правильное положение. Она должна защелкнуться на месте.



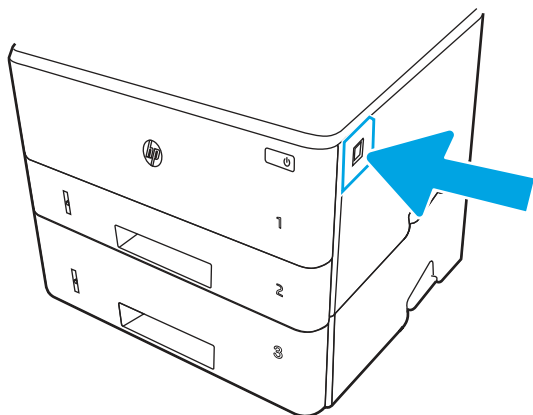
4. Загрузите бумагу в лоток. Проверьте, чтобы пачка бумаги не загибалась по углам, а высота стопки бумаги не превышала высоту расположения указателей максимальной высоты.



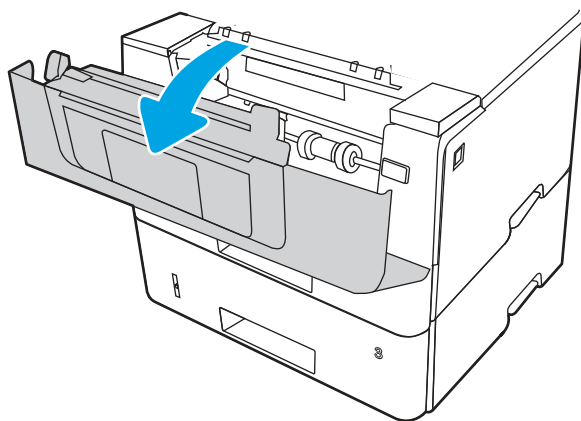
5. Установите лоток на место и закройте его.



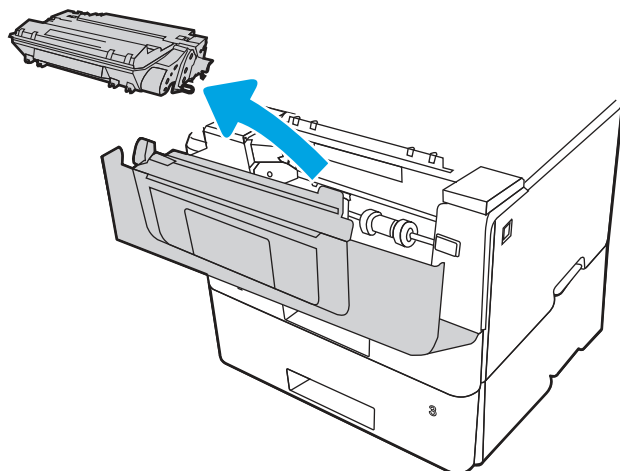
6. Нажмите кнопку фиксатора передней дверцы.



7. Откройте переднюю дверцу.

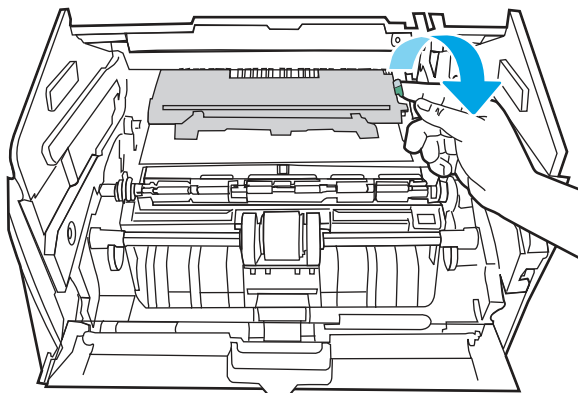


8. Извлеките картридж с тонером.

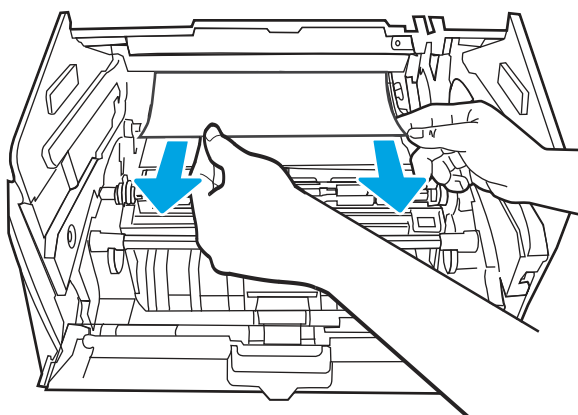




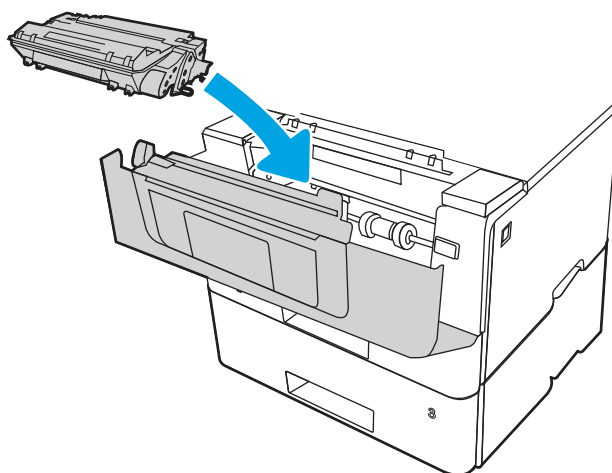
9. Откройте крышку отсека доступа к замятой бумаге.



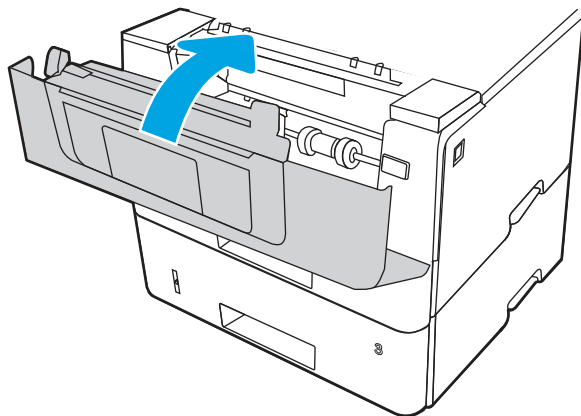
10. Извлеките всю замятую бумагу.



11. Установите картридж с тонером.




12. Закройте переднюю дверцу.

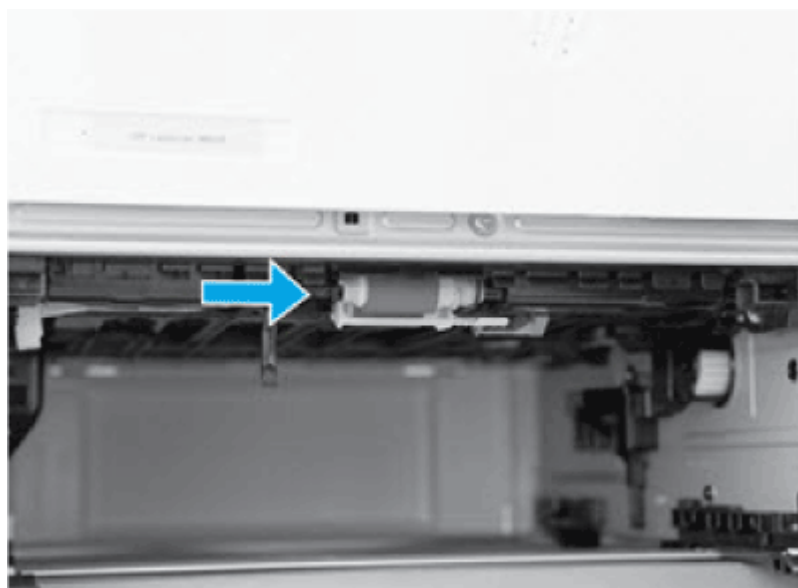


13. Убедитесь, что тип и качество используемой бумаги соответствуют техническим характеристикам принтера HP.


14. Если ошибка не устранена, очистите ролик захвата и подающий ролик лотка 2.

 **ПРИМЕЧАНИЕ.** В этом разделе демонстрируется однофункциональный принтер. Однако эта процедура действительна для всех моделей принтеров.

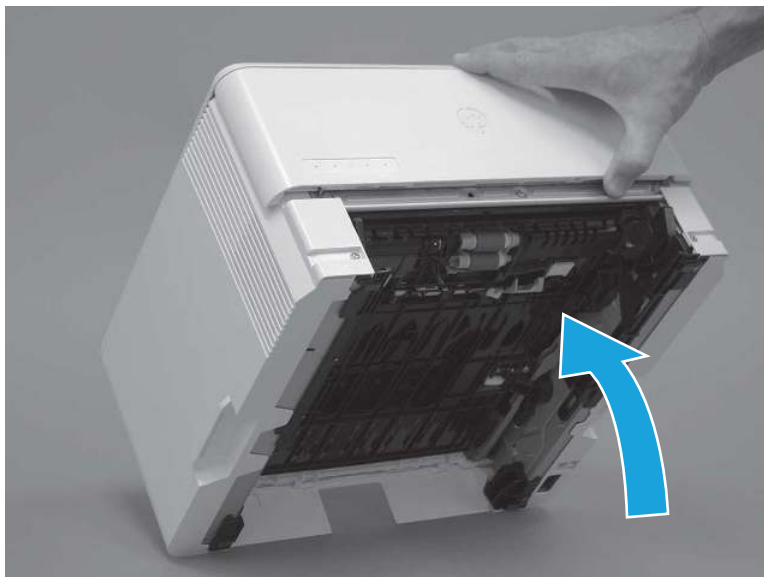
- a. Извлеките лоток 2 и найдите ролики лотка для бумаги.



- б. Очистите ролики, аккуратно протерев их влажной тканью без ворса.
- в. При необходимости, чтобы обеспечить более удобный доступ к роликам, осторожно наклоните принтер назад.

 **ПРЕДУПРЕЖДЕНИЕ.** Чтобы не допустить повреждения задней крышки кассеты, она должна оставаться закрытой.

**Рисунок 6-17** Наклоните принтер назад



- г. Продолжайте наклонять принтер назад, пока он не станет опираться на заднюю крышку. При этом нижняя сторона должна находиться спереди.

---

**⚠ ПРЕДУПРЕЖДЕНИЕ.** Только МФУ: устройство подачи документов не зафиксировано и может неожиданно открыться при наклоне принтера назад.

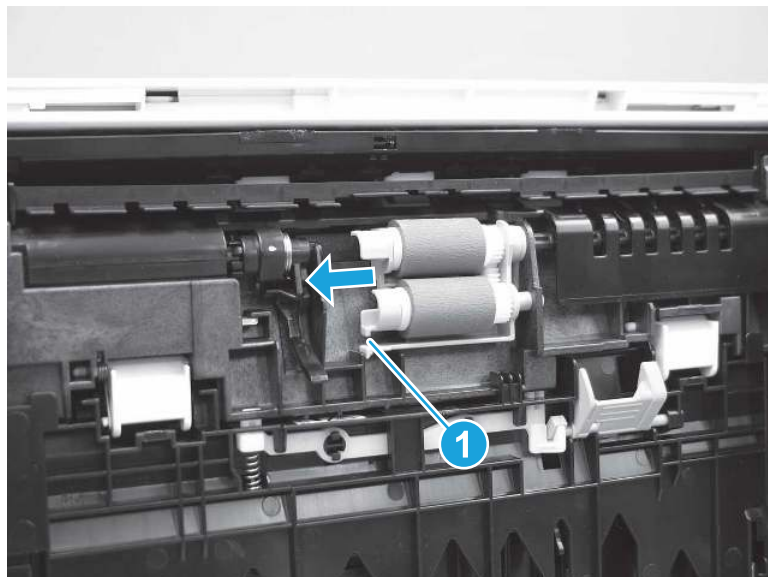
---

**Рисунок 6-18** Поместите принтер нижней стороной вперед



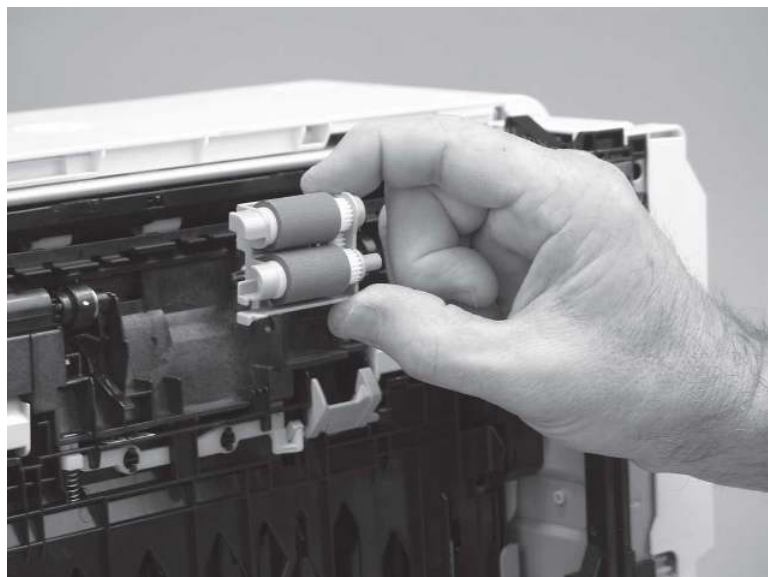
- д. Разблокируйте одну защелку (выноска 1), затем сдвиньте держатель ролика вниз, чтобы отсоединить.

**Рисунок 6-19** Отсоединение выступа




- е. Извлеките узел ролика.


**Рисунок 6-20** Извлечение узла роликов



- ж. Аккуратно очистите ролики влажной тканью без ворса.

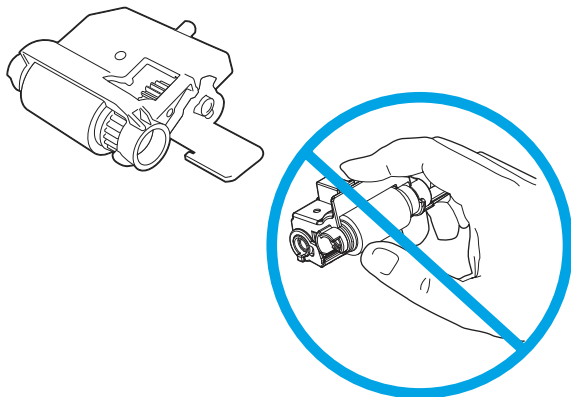
---

 **ПРИМЕЧАНИЕ.** Ролик в лотке (кассете) можно очистить, не извлекая его из лотка.

 **ПРЕДУПРЕЖДЕНИЕ.** Не касайтесь пористой поверхности ролика. Следы жира, попавшего с кожи на ролик, могут привести к сбоям при работе с бумагой. HP рекомендует тщательно вымыть руки перед работой с узлом.

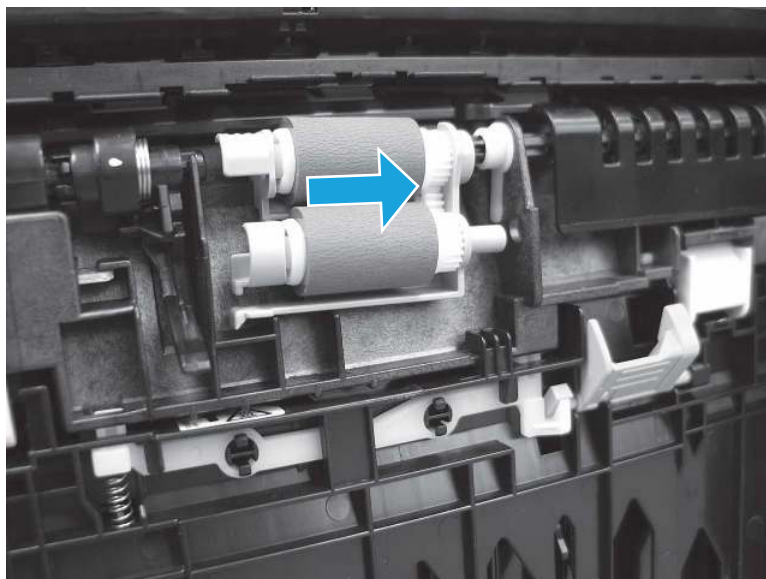
---

**Рисунок 6-21** Очистка роликов



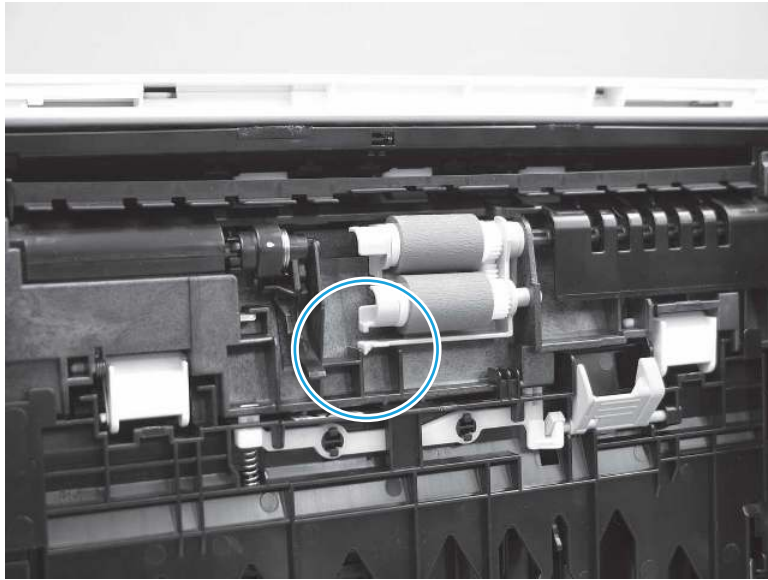
3. После очистки ролика установите узел держателя ролика в принтер так, как показано на рисунке, а затем сдвиньте его по направлению к правой стороне принтера.

**Рисунок 6-22** Установка держателя ролика



- и. Убедитесь, что защелка вошла на место до щелчка.

**Рисунок 6-23** Проверка защелки



- к. Осторожно наклоните принтер вперед, чтобы установить его на основание. Установите обратно лоток для бумаги 2.
15. Выполните пробную печать из лотка 2, чтобы убедиться, что проблема устранена.
  16. Если устранить ошибку не удастся, обратитесь к авторизованному поставщику услуг или поддержки HP или в службу поддержки клиентов по адресу [www.hp.com/go/contactHP](http://www.hp.com/go/contactHP).

## Ошибка замятия в лотке 3 – 13.B2.D3

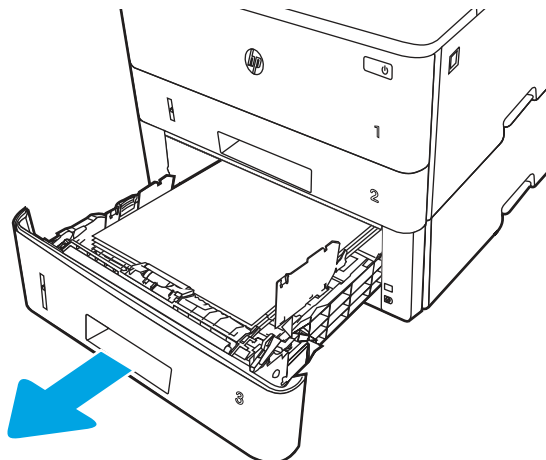
Чтобы проверить наличие бумаги во всех возможных местах замятия, относящихся к лотку 3, выполните следующую процедуру.

### Рекомендуемые действия для пользователей

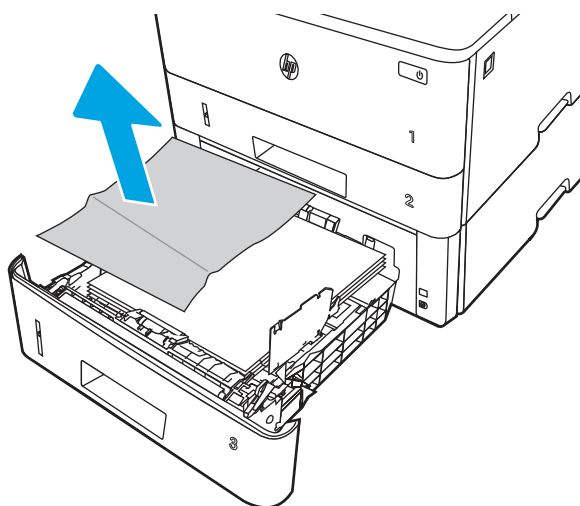
При возникновении замятия на панели управления отображаются анимационные подсказки, помогающие его устранить.

- Замятие бумаги в области верхней крышки – 13.B2.D3

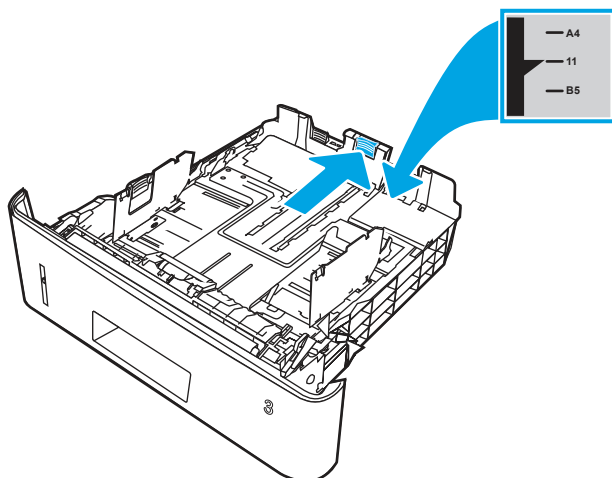
1. Извлеките лоток из устройства.



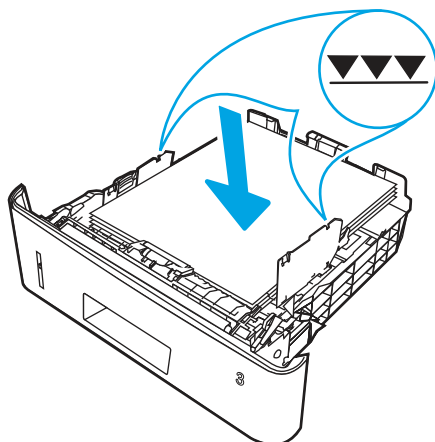
2. Уберите бумагу из лотка и удалите все поврежденные листы.



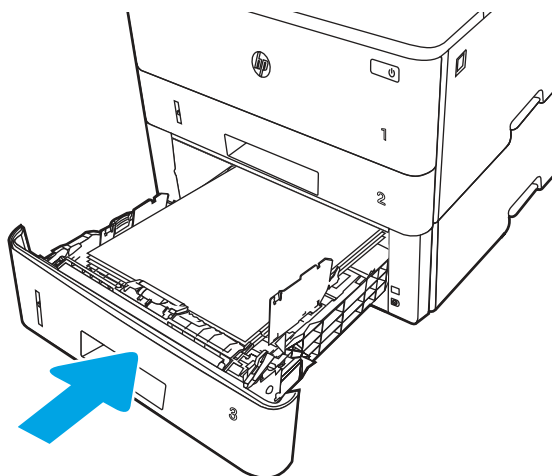
3. Задняя направляющая бумаги должна быть отрегулирована по указателю соответствующего формата бумаги. Если необходимо, отодвиньте фиксатор и переместите заднюю направляющую бумаги в правильное положение. Она должна защелкнуться на месте.



4. Загрузите бумагу в лоток. Проверьте, чтобы пачка бумаги не загибалась по углам, а высота стопки бумаги не превышала высоту расположения указателей максимальной высоты.

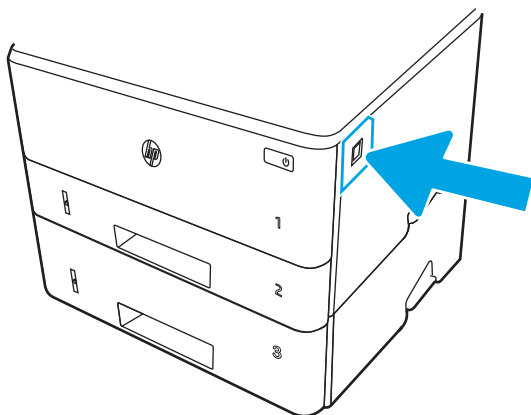


5. Установите лоток на место и закройте его.

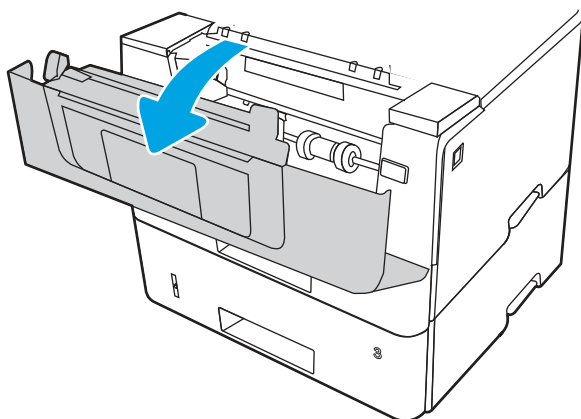




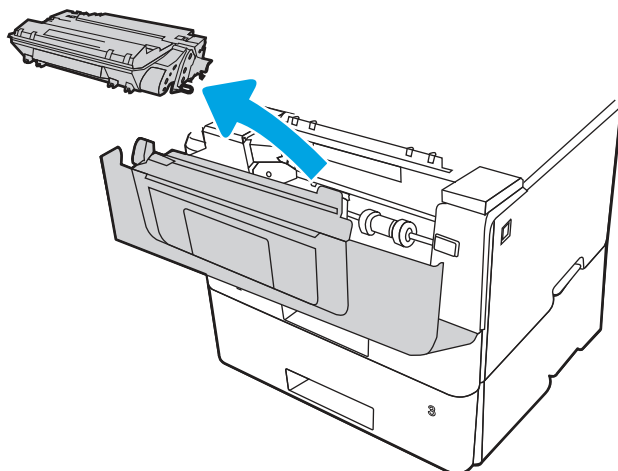
6. Нажмите кнопку фиксатора передней дверцы.



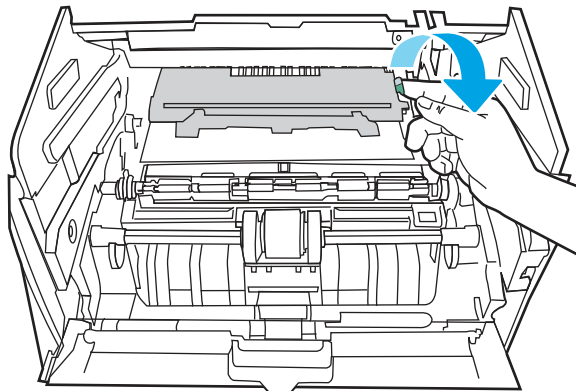
7. Откройте переднюю дверцу.



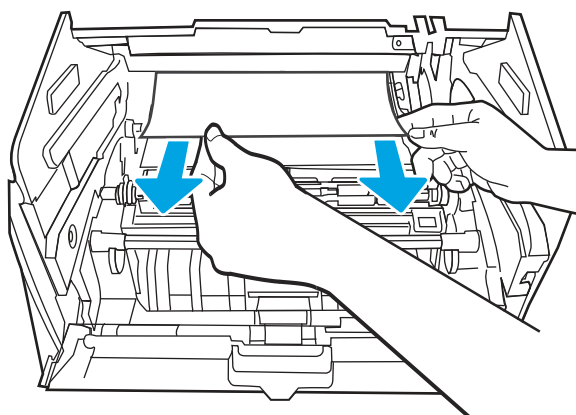
8. Извлеките картридж с тонером.



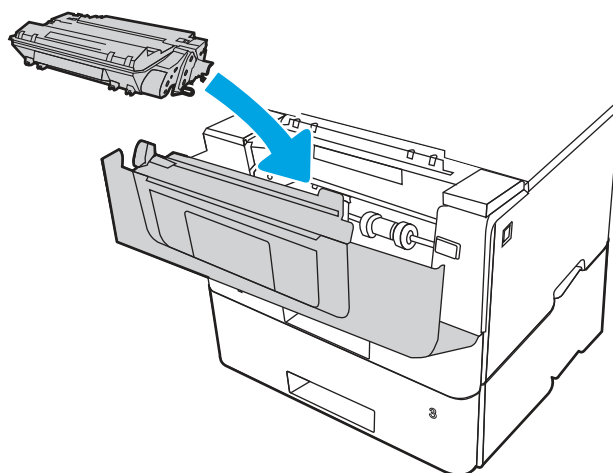
9. Откройте крышку отсека доступа к замятой бумаге.



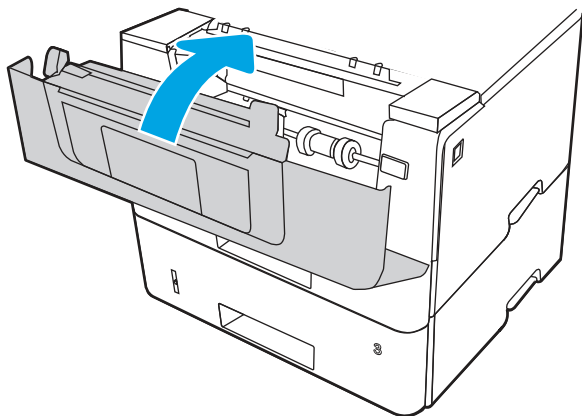
10. Извлеките всю замятую бумагу.



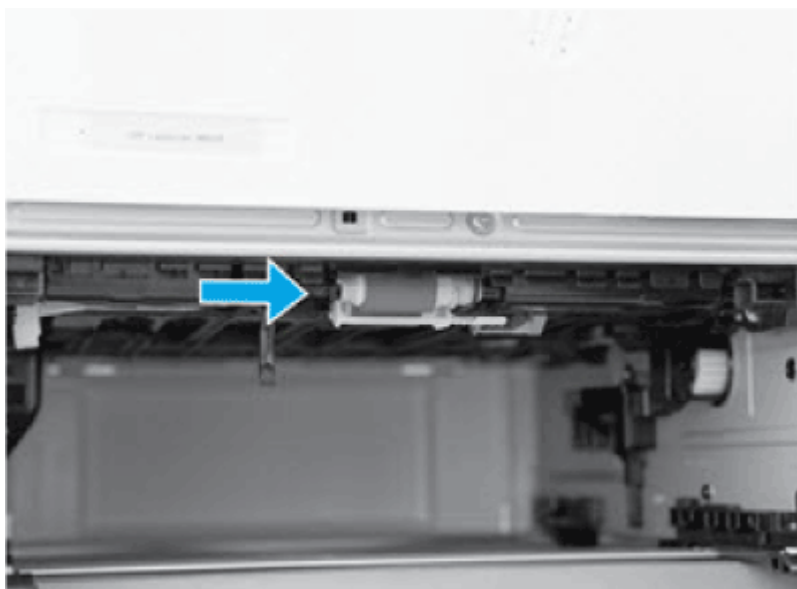
11. Установите картридж с тонером.



12. Закройте переднюю дверцу.



13. Если устранить ошибку не удается, убедитесь, что тип и качество используемой бумаги соответствуют техническим характеристикам принтера HP.
14. Если ошибка не устранена, очистите ролик захвата и подающий ролик лотка 3.
- а. Извлеките лоток 3 и найдите ролики лотка для бумаги.



- б. Очистите ролики, аккуратно протерев их влажной тканью без ворса.
15. Выполните пробную печать из лотка 3, чтобы убедиться, что проблема устранена.
16. Если устранить ошибку не удастся, обратитесь к авторизованному поставщику услуг или поддержки HP или в службу поддержки клиентов по адресу [www.hp.com/go/contactHP](http://www.hp.com/go/contactHP).

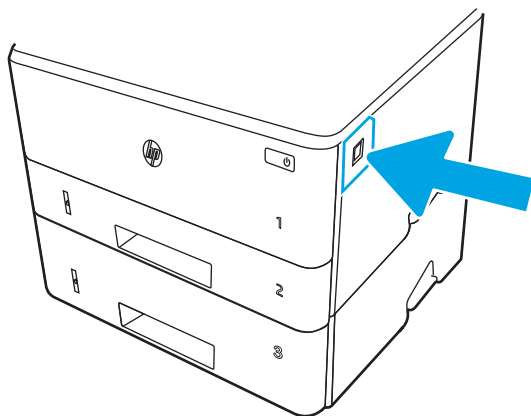
## Ошибка замятия в области верхней крышки – 13.B2.A

Чтобы проверить наличие бумаги во всех возможных местах ее замятия, относящихся к области совмещения, выполните следующую процедуру.

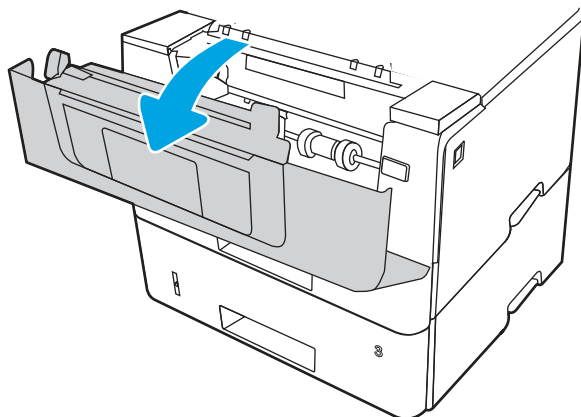
### Рекомендуемые действия для пользователей

При возникновении замятия на панели управления отображаются анимационные подсказки, помогающие его устранить.

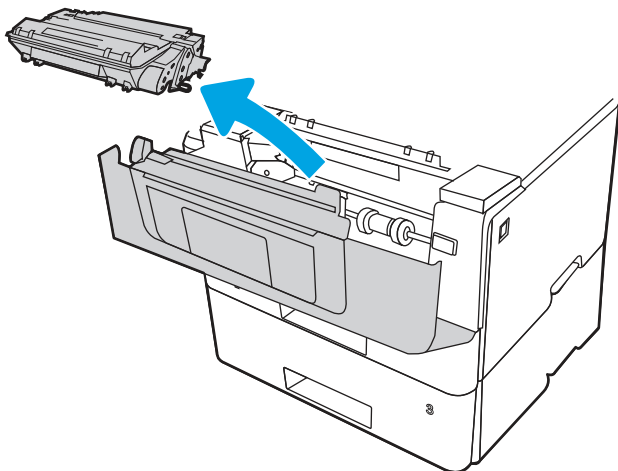
- Замятие бумаги в области верхней крышки – 13.B2.A1
  - Замятие бумаги в области верхней крышки – 13.B2.A2
  - Замятие бумаги в области верхней крышки – 13.B2.A3
1. Нажмите кнопку фиксатора передней дверцы.



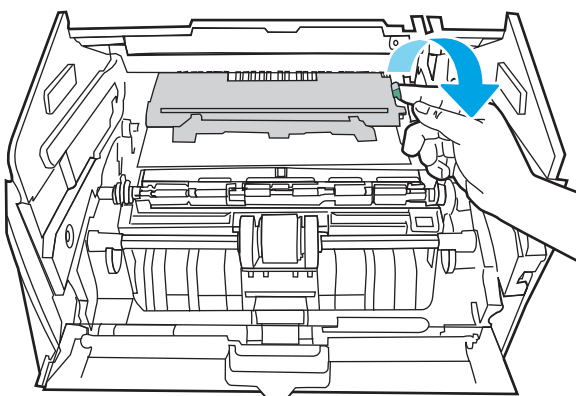
2. Откройте переднюю дверцу.



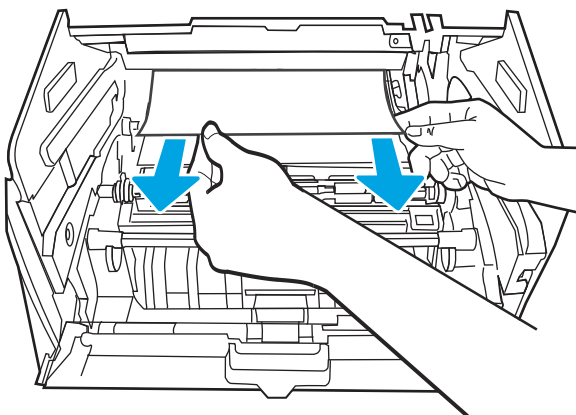
3. Извлеките картридж с тонером.



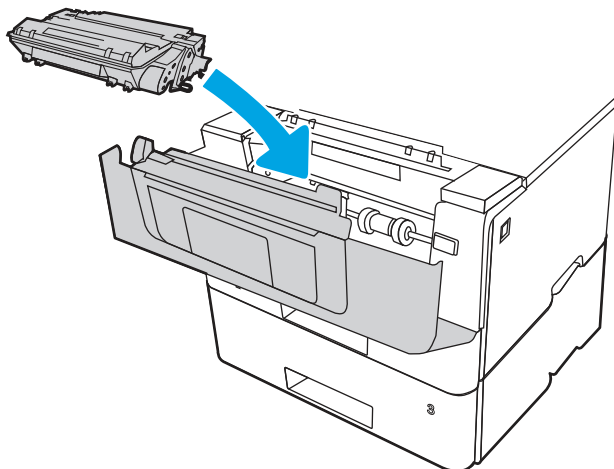
4. Откройте крышку отсека доступа к замятой бумаге.



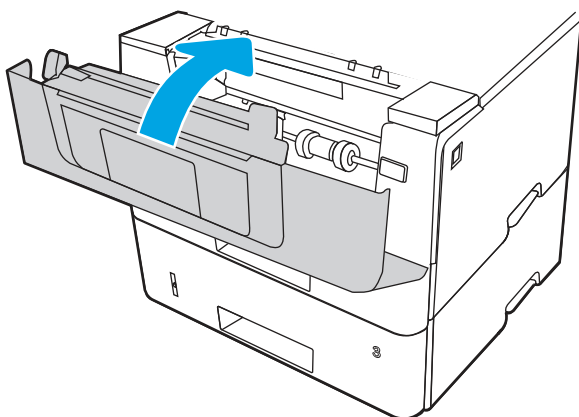
5. Извлеките всю замятую бумагу.



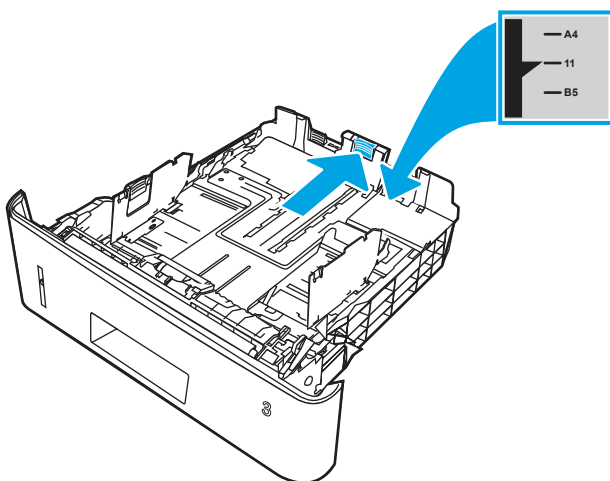
6. Установите картридж с тонером.



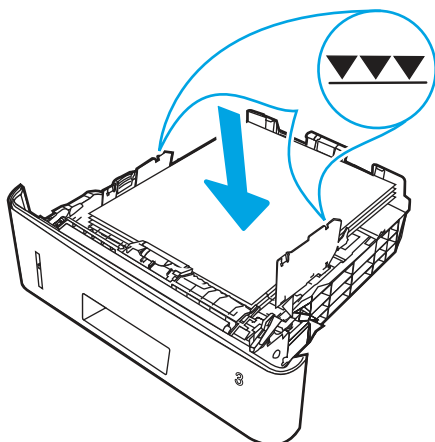
7. Закройте переднюю дверцу.



8. Если ошибка не устранена, убедитесь, что задняя направляющая для бумаги отрегулирована по указателю соответствующего формата бумаги. Если необходимо, отодвиньте фиксатор и переместите заднюю направляющую бумаги в правильное положение. Она должна защелкнуться на месте.



9. Загрузите бумагу в лоток. Проверьте, чтобы пачка бумаги не загибалась по углам, а высота стопки бумаги не превышала высоту расположения указателей максимальной высоты.



10. Если устранить ошибку не удастся, убедитесь, что тип и качество используемой бумаги соответствуют техническим характеристикам принтера HP.
11. Если устранить ошибку не удастся, обратитесь к авторизованному поставщику услуг или поддержки HP или в службу поддержки клиентов по адресу [www.hp.com/go/contactHP](http://www.hp.com/go/contactHP).

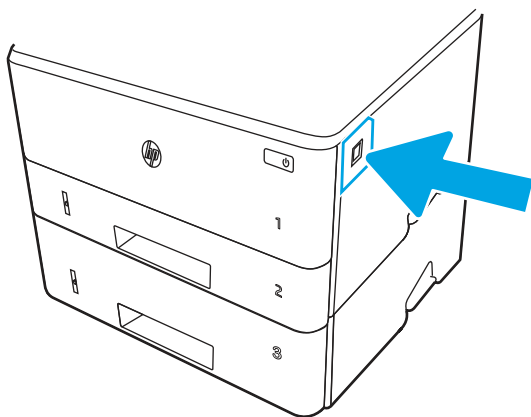
## Ошибка замятия в области термофиксатора – 13.B9

Чтобы проверить наличие бумаги во всех возможных местах замятий, относящихся к области термоэлемента, выполните следующую процедуру.

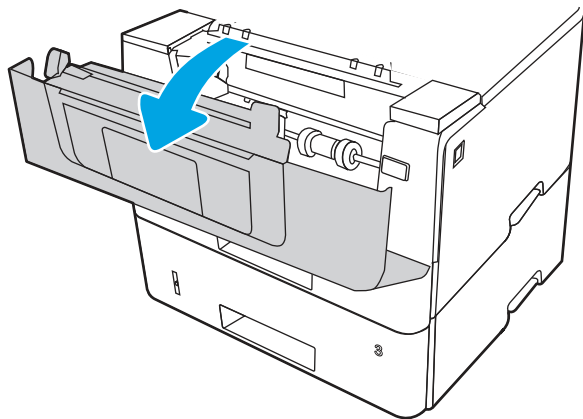
### Рекомендуемые действия для пользователей

При возникновении замятия на панели управления отображаются анимационные подсказки, помогающие его устранить.

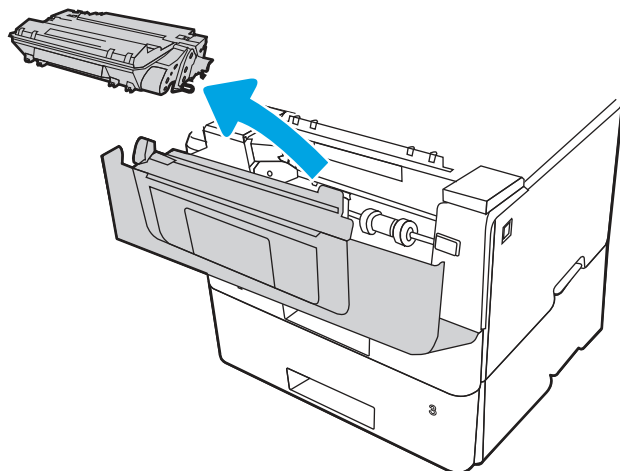
1. Нажмите кнопку фиксатора передней дверцы.



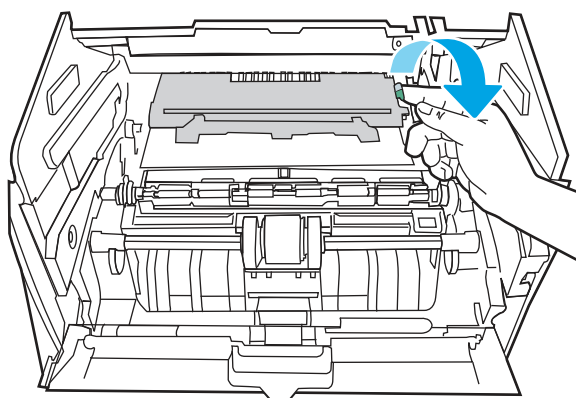
2. Откройте переднюю дверцу.



3. Извлеките картридж с тонером.

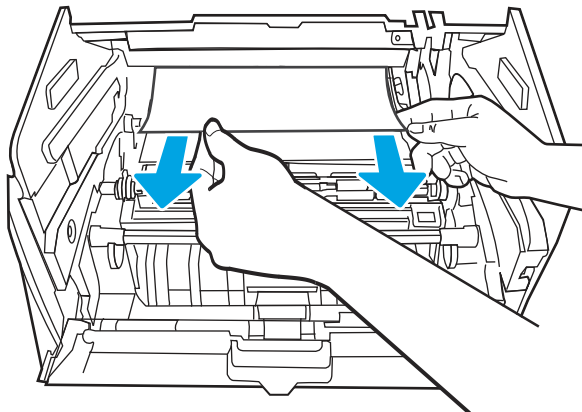


4. Откройте крышку отсека доступа к замятой бумаге.

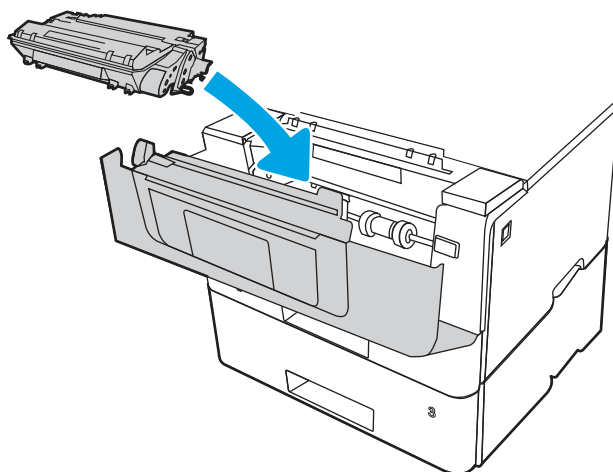




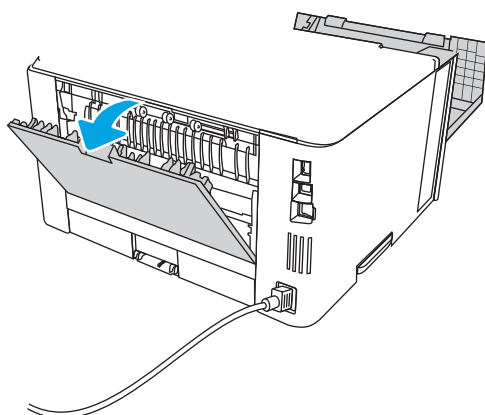
5. Извлеките всю замятую бумагу.



6. Установите картридж с тонером.



7. Откройте переднюю и заднюю дверцы.

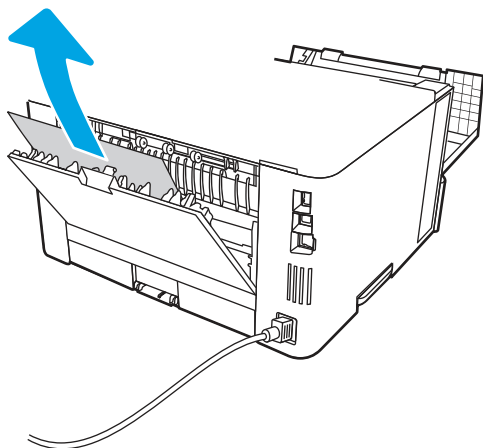


**ПРЕДУПРЕЖДЕНИЕ.**

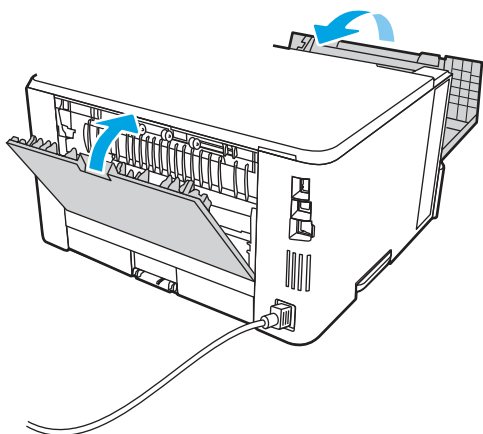


Во время работы принтера термофиксатор может сильно нагреваться. Перед выполнением каких-либо действий с термофиксатором дождитесь, пока он охладится.

8. Если видна замятая бумага, извлеките ее со стороны задней дверцы.



9. Закройте заднюю и переднюю дверцы.



10. Если устранить ошибку не удастся, обратитесь к авторизованному поставщику услуг или поддержки HP или в службу поддержки клиентов по адресу [www.hp.com/go/contactHP](http://www.hp.com/go/contactHP).

## Ошибка замятия в дуплексере – 13.D1, 13.D3

Чтобы проверить наличие бумаги во всех возможных местах замятия в автоматическом дуплексере, выполните следующие действия.

### Рекомендуемые действия для пользователей

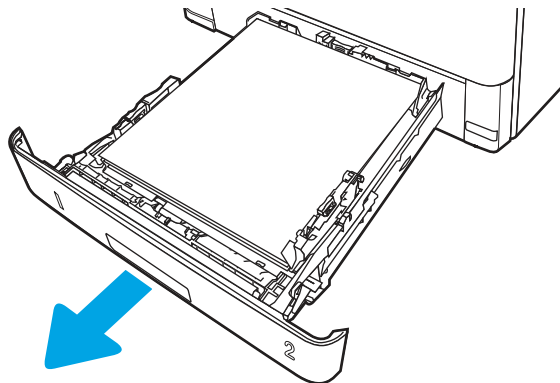
При возникновении замятия на панели управления отображаются анимационные подсказки, помогающие его устранить.

- Замятие в блоке дуплексера – 13.D1.yz
- Замятие в блоке дуплексера – 13.D3.yz

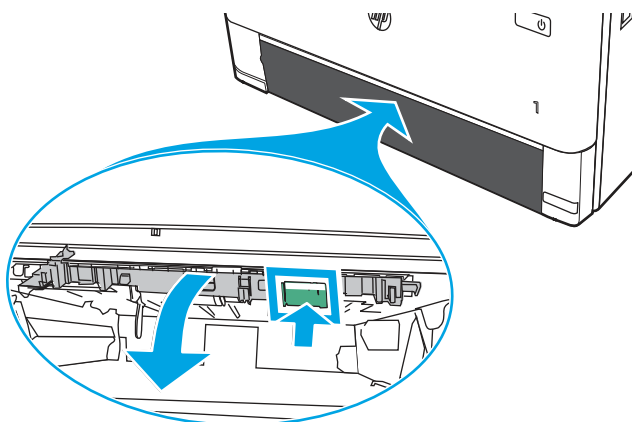
y = A, C или D

z = 0-9 или A-F

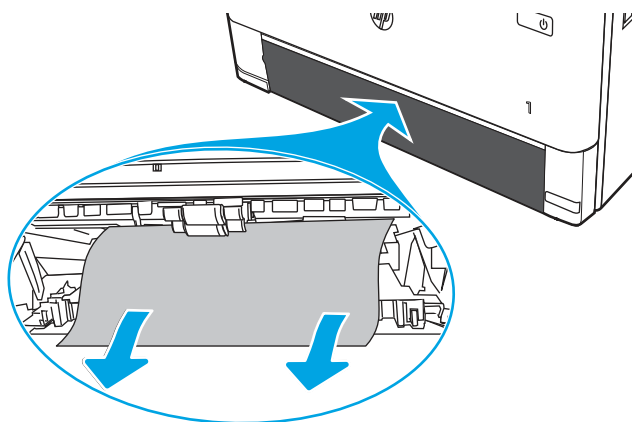
1. Полностью снимите лоток 2 с принтера.



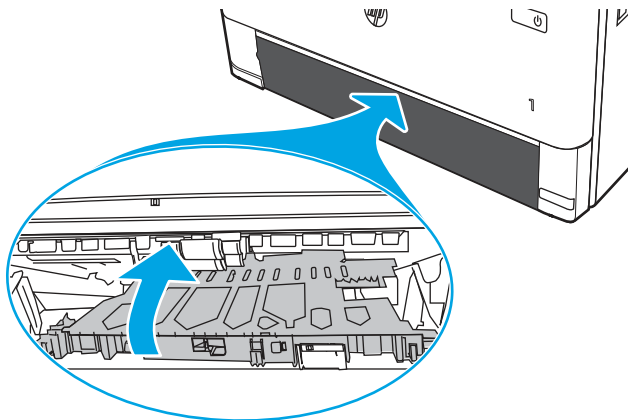
2. Нажмите зеленую кнопку, чтобы освободить поддон дуплексера.



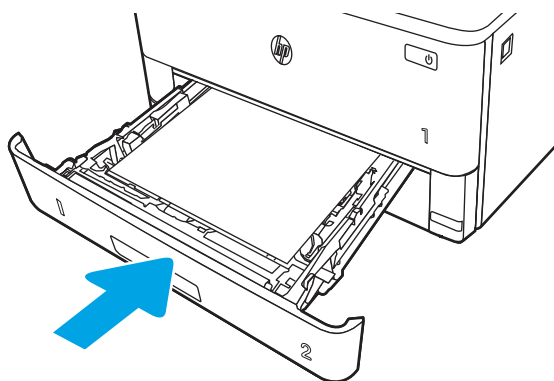
3. Извлеките всю замятую бумагу.



4. Закройте поддон дуплексера.

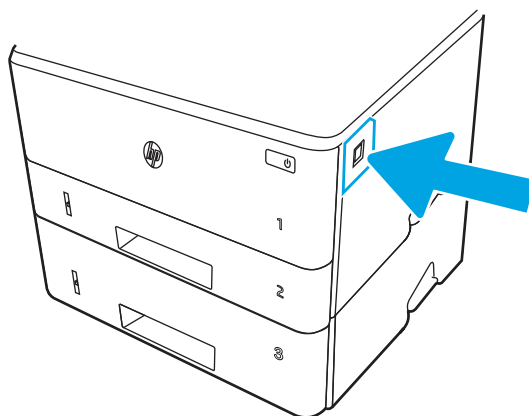


5. Переустановите лоток 2.

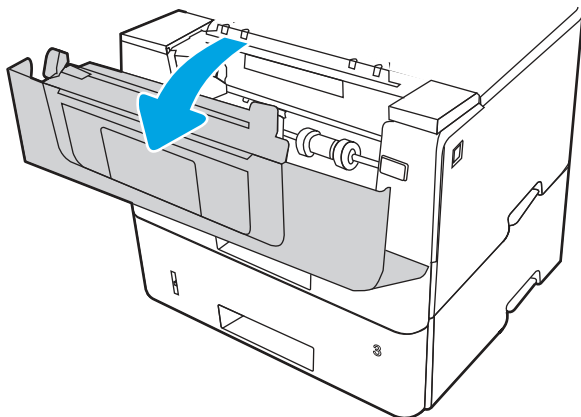


6. Откройте переднюю дверцу, чтобы сбросить сообщение о замятии.

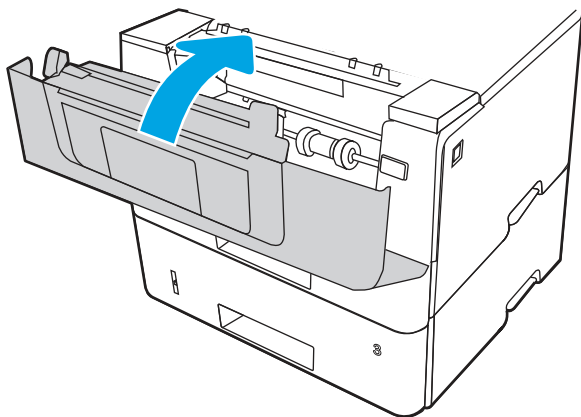
- a. Нажмите кнопку фиксатора передней дверцы.



- б. Откройте переднюю дверцу.



- в. Закройте переднюю дверцу.

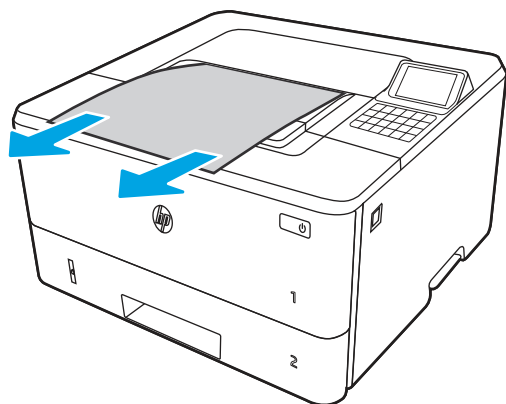


7. Если устранить ошибку не удастся, убедитесь, что тип и качество используемой бумаги соответствуют техническим характеристикам принтера HP.
8. Если устранить ошибку не удастся, обратитесь к авторизованному поставщику услуг или поддержки HP или в службу поддержки клиентов по адресу [www.hp.com/go/contactHP](http://www.hp.com/go/contactHP).

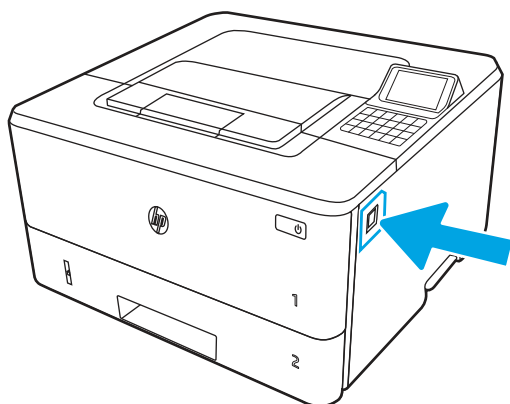
## Ошибка замятия в выходном лотке – 13.E1

Чтобы проверить наличие бумаги во всех возможных местах замятия в области выходного лотка, выполните следующую процедуру.

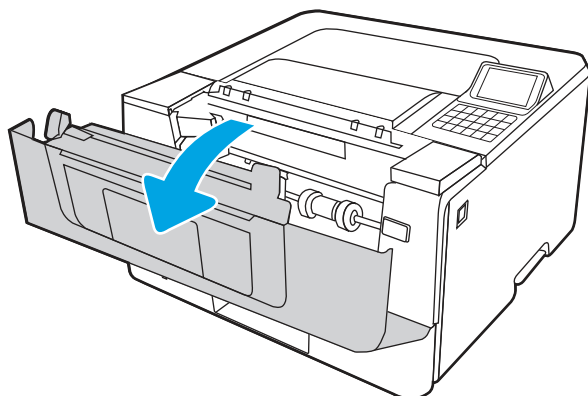
1. Если бумага видна в выходном приемнике, возьмитесь за передний край и извлеките ее.



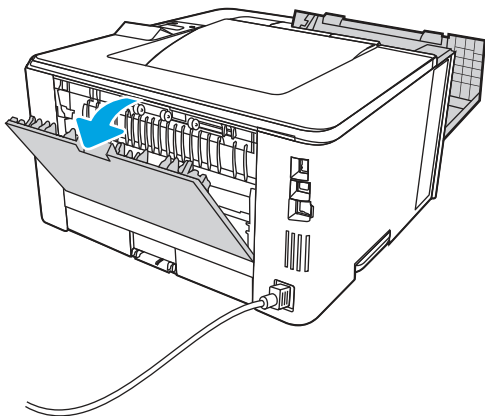
2. Нажмите кнопку фиксатора передней дверцы.



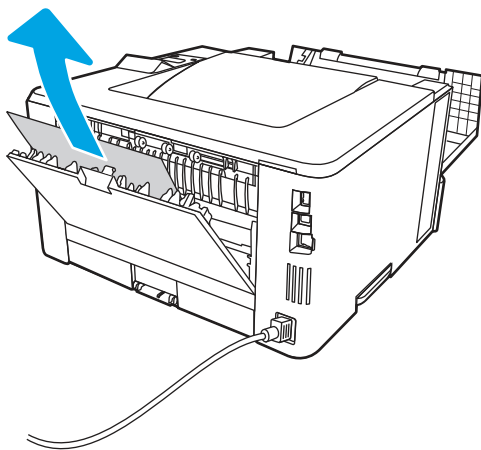
3. Откройте переднюю дверцу.



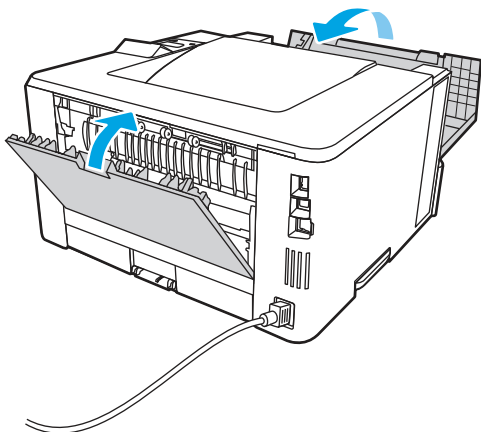
4. Откройте заднюю дверцу.



5. Извлеките замятую бумагу в области задней дверцы.



6. Закройте заднюю и переднюю дверцы.



## Устранение проблем с качеством монохромной печати

Используйте приведенную ниже информацию для устранения проблем с качеством печати и изображения на монохроматических принтерах HP LaserJet Enterprise (для черно-белой печати).

## Введение

Процедура устранения неполадок может помочь в решении проблем с возникновением следующих дефектов:

- Пустые страницы
- Черные страницы
- Закрученная бумага
- Светлые или темные полосы
- Светлые или темные линии
- Нерезкая печать
- Серый фон или темная печать
- Слабый отпечаток
- Незакрепленный тонер
- Отсутствие тонера
- Разбросанные точки тонера
- Перекошенные изображения
- Смазывание
- Полосы

## Устранение проблем с качеством печати

Для устранения проблем с качеством печати выполните следующие действия в указанном порядке.

Информацию об устранении определенных дефектов изображения см. в разделе «Устранение дефектов изображения».

## Обновление микропрограммы принтера

Попробуйте выполнить обновление микропрограммы принтера.

См. инструкции по адресу [www.hp.com/support](http://www.hp.com/support).

## Печать из другой программы

Попробуйте выполнить печать из другой программы.

Если страница печатается правильно, причиной возникновения неполадки является программа, с помощью которой выполняется печать.

## Проверка параметра типа бумаги для задания печати

Проверьте параметры типа бумаги при печати из программы и наличие на отпечатках пятен, расплывчатых или слишком темных участков, деформированной бумаги, разбросанных точек тонера, незакрепленного тонера или областей, где тонер отсутствует.



## Проверка параметров типа бумаги на панели управления

Проверьте параметры типа бумаги на панели управления принтера и при необходимости измените их значения.

1. Откройте и закройте лоток для бумаги.
2. Следуйте инструкциям на панели управления, чтобы подтвердить или изменить параметры типа и формата бумаги для лотка.
3. Убедитесь, что загруженная бумага соответствует техническим характеристикам.
4. Настройте параметры влажности и сопротивления на панели управления в соответствии с условиями окружающей среды.
  - a. Откройте следующие меню:
    - i. Параметры
    - ii. Копирование/печать
    - iii. Качество печати
    - iv. Настройка типа бумаги
  - б. Выберите тип бумаги в соответствии с типом, загруженным в лоток.
  - в. Используйте стрелки, чтобы увеличить или уменьшить значения влажности и сопротивления.
5. Убедитесь, что настройки драйвера соответствуют настройкам на панели управления.



---

**ПРИМЕЧАНИЕ.** Настройки драйвера печати переопределяют любые настройки на панели управления.

---

## Проверка параметра типа бумаги (Windows)

Проверьте параметр типа бумаги для Windows и при необходимости измените значение.



---

**ПРИМЕЧАНИЕ.** Настройки драйвера печати переопределяют любые настройки на панели управления.

---

1. Из окна программы выберите параметр **Печать**.
2. Выберите принтер, затем нажмите **Свойства** или **Параметры**.
3. Выберите вкладку **Бумага/качество**.
4. В раскрывающемся списке **Тип бумаги** выберите **Дополнительно...**
5. Разверните список вариантов **типа**.
6. Разверните категорию типов бумаги, которая наилучшим образом описывает используемый тип.
7. Выберите параметр для используемого типа бумаги и нажмите кнопку **ОК**.
8. Нажмите кнопку **ОК**, чтобы закрыть диалоговое окно **Свойства документа**. В диалоговом окне **Печать** нажмите кнопку **ОК**, чтобы отправить задание на печать.

## Проверка параметра типа бумаги (macOS)

Проверьте параметр типа бумаги для macOS и при необходимости измените значение.

1. Выберите меню **Файл**, затем нажмите **Печать**.
2. В меню **Принтер** выберите принтер.
3. По умолчанию драйвер печати показывает меню **Копии и страницы**. Откройте раскрывающийся список меню и выберите меню **Финишная обработка**.
4. Выберите тип из списка раскрывающегося меню **Media Type** (Тип материала).
5. Нажмите кнопку **Печать**.

## Проверка состояния картриджа с тонером

Чтобы проверить оставшийся ресурс картриджа с тонером и, если применимо, других обслуживаемых элементов, выполните следующие действия.

### Шаг 1. Печать страницы состояния расходных материалов

На странице с состоянием расходных материалов указывается состояние картриджа.

1. На начальном экране панели управления принтера выберите меню **Отчеты**.
2. Выберите меню **Страницы конфигурации/состояния**.
3. Выберите **Состояние расходных материалов**, затем выберите **Печать**, чтобы распечатать страницу.

### Шаг 2. Проверка состояния расходных материалов

Проверьте отчет о состоянии расходных материалов, как описано ниже.

1. Просмотрите отчет о состоянии расходных материалов, чтобы проверить оставшийся ресурс картриджа с тонером и, если применимо, состояние других обслуживаемых элементов.

Использование картриджа с предположительно истекшим сроком службы может привести к возникновению проблем с качеством печати. На странице состояния расходных материалов указывается, когда уровень расходного материала очень низкий. Когда остаток расходного материала HP достигает слишком низкого значения, действие гарантии HP Premium Protection Warranty для этого расходного материала прекращается.

Картридж нужно заменить тогда, когда качество печати перестанет быть приемлемым. Подготовьте новые расходные материалы для замены, когда качество печати станет неприемлемым.

Если вы определите, что необходимо заменить картридж с тонером или другие обслуживаемые элементы, страница состояния расходных материалов содержит соответствующие номера деталей HP.

2. Убедитесь, что используется оригинальный картридж HP.

На подлинном картридже с тонером HP есть надпись «HP» или логотип HP. Дополнительные сведения об определении картриджей HP см. на веб-сайте [www.hp.com/go/learnaboutsupplies](http://www.hp.com/go/learnaboutsupplies).

## Печать страницы очистки

В процессе печати частицы бумаги, тонера и пыли могут накапливаться внутри принтера и вызывать проблемы с качеством печати, такие как пятна или точки тонера, пятна, линии, полосы или повторяющиеся отпечатки.

Выполните следующие действия для очистки тракта подачи бумаги.

1. На начальном экране панели управления принтера выберите меню **Инструменты поддержки**.
2. Выберите следующие меню:

- а. Обслуживание
  - б. Калибровка/очистка
  - в. Страница очистки
3. Нажмите клавишу **Печать**, чтобы напечатать страницу.

На панели управления принтера отобразится сообщение **Очистка...** Для выполнения процесса очистки требуется несколько минут. Не выключайте принтер вплоть до завершения процесса очистки. По его завершении напечатанную страницу можно выбросить.

## Осмотр картриджа или картриджей с тонером

Выполните следующие действия для осмотра каждого картриджа с тонером.

1. Извлеките картридж с тонером из принтера, затем убедитесь, что защитная лента извлечена.
  2. Проверьте плату памяти на предмет повреждений.
  3. Осмотрите поверхность зеленого барабана переноса изображений.
- 
- ⚠ ПРЕДУПРЕЖДЕНИЕ.** Не прикасайтесь к барабану переноса изображений. Отпечатки пальцев на барабане переноса изображений могут вызвать ухудшение качества печати.
- 
4. При наличии царапин, отпечатков пальцев или других повреждений на барабане переноса изображений замените картридж с тонером.
  5. Установите картридж с тонером на место и напечатайте несколько страниц, чтобы убедиться в устранении проблемы.

## Проверка бумаги и среды печати

Используйте следующую информацию для проверки выбранной бумаги и среды печати.

### Шаг 1. Использование бумаги, соответствующей требованиям HP

Некоторые проблемы с качеством печати возникают из-за использования бумаги, которая не соответствует заявленным требованиям HP.

- Всегда используйте бумагу такого типа и плотности, которые поддерживает принтер.
- Проверьте качество бумаги и удостоверьтесь в отсутствии надрезов, надрывов, разрезов, пятен, осыпающихся частиц, пыли, складок, пустот и неровных или загибающихся краев.
- Используйте бумагу, на которой раньше не производилась печать.
- Используйте бумагу, не содержащую металлических частиц, к примеру, блессток.
- Используйте бумагу, предназначенную для печати на лазерных принтерах. Не используйте бумагу, предназначенную для печати на струйных принтерах.
- Не используйте слишком грубую бумагу. Использование гладкой бумаги обычно приводит к улучшению результатов печати.

### Шаг 2. Проверка условий эксплуатации

Условия эксплуатации могут влиять на качество печати и являться типичной причиной проблем с качеством печати или подачей бумаги. Попробуйте применить указанные ниже решения.

- Не устанавливайте принтер рядом с открытыми окнами или дверями, а также рядом с кондиционерами воздуха.
- Убедитесь, что принтер не подвергается воздействию температур и влажности, не соответствующих техническим характеристикам.
- Не размещайте принтер в замкнутом пространстве, например в шкафу.
- Расположите принтер на ровной твердой поверхности.
- Удалите все, что закрывает вентиляционные отверстия на принтере. Для принтера требуется свободная циркуляция воздуха со всех сторон, в том числе сверху.
- Принтер должен быть защищен от попадания частиц пыли, пара, масла и прочих веществ, которые могут накапливаться внутри корпуса.

### Шаг 3. Настройка лотка для бумаги

Выполните следующие действия, если при печати из конкретных лотков текст или изображения не выровнены по центру или в соответствии с требованиями.

1. На начальном экране панели управления принтера выберите меню **Настройки**.
2. Выберите следующие меню:
  - а. **Копирование/печать** или **Печать**
  - б. **Качество печати**
  - в. **Регистрация изображения**
3. Выберите **Лоток**, а затем выберите лоток для настройки.
4. Выберите **Напечатать пробную страницу**, а затем следуйте инструкциям на распечатанных страницах.
5. Еще раз выберите **Напечатать пробную страницу**, чтобы проверить результаты, а затем внесите дальнейшие изменения при необходимости.
6. Выберите **Готово**, чтобы сохранить новые настройки.

### Попробуйте другой драйвер печати

Если печать выполняется из программы, и на распечатанных страницах присутствуют неожиданные линии на изображениях, пропавший текст, пропавшие картинки, неправильное форматирование или неверные шрифты, попробуйте другой драйвер печати.

Загрузите любой из следующих драйверов с веб-сайта HP: <http://www.hp.com/support/liM406>.

**Таблица 6-2 Драйверы печати**

Драйвер	Описание
Драйвер HP PCL6	При наличии этот драйвер печати, предназначенный для определенного принтера, совместим с устаревшими операционными системами, такими как Windows XP и Windows Vista. Список поддерживаемых ОС см. на веб-сайте <a href="http://www.hp.com/go/support">www.hp.com/go/support</a> .
Драйвер HP PCL 6	Этот драйвер печати, предназначенный для определенного принтера, совместим с ОС Windows 7 и более новыми ОС с поддержкой драйверов версии 3. Список поддерживаемых ОС см. на веб-сайте <a href="http://www.hp.com/go/support">www.hp.com/go/support</a> .

**Таблица 6-2** Драйверы печати (продолжение)

Драйвер	Описание
Драйвер HP PCL-6	Этот драйвер печати, предназначенный для определенного принтера, совместим с ОС Windows 8 и более новыми ОС с поддержкой драйверов версии 4. Список поддерживаемых ОС см. на веб-сайте <a href="http://www.hp.com/go/support">www.hp.com/go/support</a> .
Драйвер HP UPD PS	<ul style="list-style-type: none"><li>• Рекомендуется для печати при работе с программным обеспечением Adobe или другими программами с расширенными графическими возможностями.</li><li>• Обеспечивает поддержку печати в соответствии с требованиями эмуляции PostScript, а также поддержку шрифтов PostScript Flash.</li></ul>
HP UPD PCL 6	<ul style="list-style-type: none"><li>• Рекомендуется использовать для печати во всех средах Windows.</li><li>• Обеспечивает наилучшие скорость и качество печати, а также поддержку функций принтера для большинства пользователей.</li><li>• Разрабатывался специально для работы с интерфейсом графического устройства Windows (GDI), что позволяет обеспечить наилучшую скорость печати в средах Windows.</li><li>• Не гарантируется полная совместимость со сторонним и пользовательским программным обеспечением на базе PCL 5.</li></ul>

## Проверка параметров режима **EconoMode**

Компания HP не рекомендует постоянно использовать режим **EconoMode**. Если режим **EconoMode** используется все время, износ механических деталей печатающего картриджа может произойти до того, как будет израсходован порошок тонера. Если качество печати ухудшилось до неприемлемого, замените картридж с тонером.



**ПРИМЕЧАНИЕ.** Эта функция доступна в драйвере PCL 6 для Windows. Если этот драйвер не используется, можно использовать эту функцию при помощи встроенного веб-сервера HP.

Если вся страница слишком светлая или слишком темная, выполните следующие действия.

1. Из окна программы выберите параметр **Печать**.
2. Выберите принтер, затем нажмите **Свойства** или **Параметры**.
3. Выберите вкладку **Бумага/качество** и найдите область **Качество печати**.
4. Если вся страница слишком темная:
  - Выберите параметр **600 dpi**, если доступно.
  - Установите флажок **EconoMode**, чтобы включить функцию.

Если вся страница слишком светлая:

- Выберите параметр **FastRes 1200**, если доступно.
  - Снимите флажок **EconoMode**, чтобы отключить функцию.
5. Нажмите кнопку **ОК**, чтобы закрыть диалоговое окно **Свойства документа**. В диалоговом окне **Печать** нажмите кнопку **ОК**, чтобы распечатать задание.

## Регулировка плотности печати





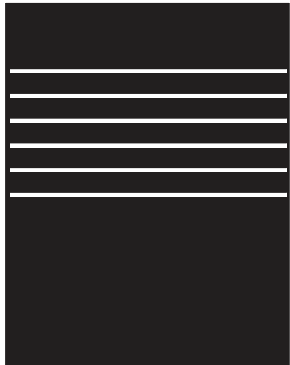

Выполните следующие действия для регулировки плотности печати.

1. На главном экране панели управления принтера выберите меню [Настройки](#).
2. Откройте следующие меню:
  - а. [Копирование/печать](#) или [Печать](#)
  - б. [Качество печати](#)
  - в. [Плотность тонера](#)
3. Переместите ползунок по направлению к [Меньше](#) или [Больше](#) для выбора нужной плотности тонера.

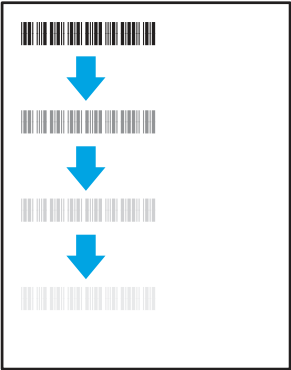


## Устранение дефектов изображения

Ознакомьтесь с примерами дефектов изображения и действиями по их устранению.

**Таблица 6-3** Краткое справочное руководство по таблице дефектов изображения

Пример	Описание	Возможные решения
<a href="#">Таблица 6-10 Слабый отпечаток на стр. 130</a> 	<a href="#">Таблица 6-8 Серый фон или темная печать на стр. 129</a> 	<a href="#">Таблица 6-6 Пустая страница без отпечатков на стр. 128</a> 
<a href="#">Таблица 6-5 Черная страница на стр. 127</a> 	<a href="#">Таблица 6-4 Дефекты, связанные с нанесением полос на стр. 127</a> 	<a href="#">Таблица 6-12 Дефекты, связанные с полосами на стр. 132</a> 

**Таблица 6-3** Краткое справочное руководство по таблице дефектов изображения (продолжение)

Пример	Описание	Возможные решения
<p><a href="#">Таблица 6-7 Дефекты закрепления/термофиксатора на стр. 128</a></p> 	<p><a href="#">Таблица 6-9 Дефекты размещения изображений на стр. 130</a></p> 	<p><a href="#">Таблица 6-11 Дефекты вывода на стр. 131</a></p> 

Часто дефекты изображений, независимо от причины, можно устранить с помощью схожих действий. Выполните следующие действия в качестве начальной меры для устранения дефектов изображения.

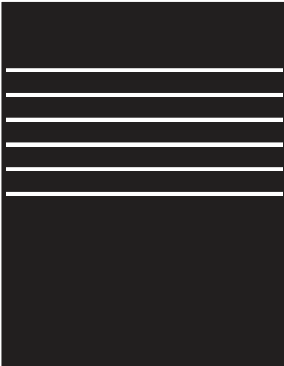
1. Напечатайте документ повторно. Дефекты качества печати могут быть временными или могут полностью исчезать с продолжением печати.
2. Проверьте состояние картриджа или картриджей. Если картридж находится в состоянии **Очень низкий уровень** (он превысил установленный срок службы), замените картридж.
3. Убедитесь, что драйвер и настройки печати соответствуют носителю, загруженному в лоток. Попробуйте использовать другую пачку носителя или другой лоток. Попробуйте использовать другой режим печати.
4. Убедитесь, что принтер работает в поддерживаемых условиях по температуре/влажности.
5. Убедитесь, что формат, размер и плотность бумаги поддерживаются принтером. Перейдите на веб-сайт [support.hp.com](http://support.hp.com) для просмотра списка поддерживаемых форматов и типов бумаги для принтера.




**ПРИМЕЧАНИЕ.** Термин «закрепление» означает этап процесса печати, во время которого тонер закрепляется на бумаге.

Приведенные ниже примеры относятся к бумаге формата Letter, которая подается в принтер коротким краем вперед.

**Таблица 6-4** Дефекты, связанные с нанесением полос

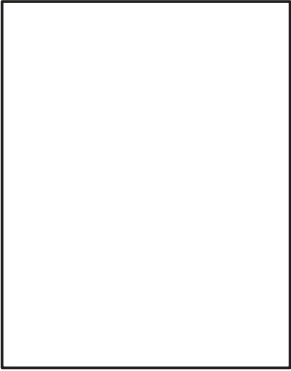
Пример	Описание	Возможные решения
	<p>Темные или светлые линии, расположенные по всей длине листа сверху вниз, широко разнесенные и/или возникающие под воздействием электрического импульса. Они могут быть резкими или нечеткими. Дефект отображается только в областях заполнения, где нет текста или в областях, где нет отпечатков.</p>	<ol style="list-style-type: none"> <li>1. Напечатайте документ повторно.</li> <li>2. Попробуйте выполнить печать из другого лотка.</li> <li>3. Замените картридж.</li> <li>4. Используйте другой тип бумаги.</li> <li>5. <b>Только для моделей Enterprise:</b> на начальном экране панели управления принтера перейдите к меню <b>Настройка типа бумаги</b>, а затем выберите режим печати, предназначенный для немного более плотных носителей, чем вы используете. Это замедляет скорость печати и может улучшить качество печати.</li> <li>6. Если проблема не устранена, перейдите на веб-сайт <a href="http://support.hp.com">support.hp.com</a>.</li> </ol>

**Таблица 6-5** Черная страница

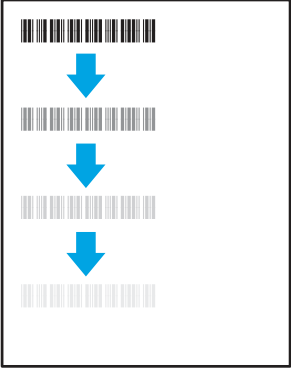
Пример	Описание	Возможные решения
	<p>Напечатанная страница полностью черная.</p>	<ol style="list-style-type: none"> <li>1. Визуально проверьте картридж на наличие повреждений.</li> <li>2. Проверьте правильность установки картриджа.</li> <li>3. Замените картридж.</li> <li>4. Если проблема не устранена, перейдите на веб-сайт <a href="http://support.hp.com">support.hp.com</a>.</li> </ol>



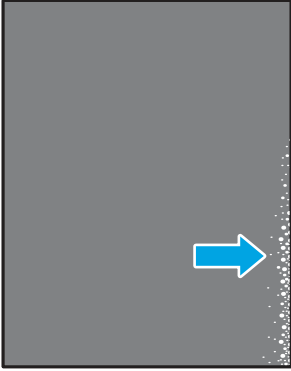
**Таблица 6-6** Пустая страница без отпечатков

Пример	Описание	Возможные решения
	Страница пустая и не содержит отпечатков.	<ol style="list-style-type: none"><li>1. Убедитесь, что используются подлинные картриджи HP.</li><li>2. Проверьте правильность установки картриджа.</li><li>3. Выполните печать с использованием с другого картриджа.</li><li>4. Проверьте тип бумаги в лотке для бумаги и измените параметры принтера для соответствия. При необходимости выберите менее плотный тип бумаги.</li><li>5. Если проблема не устранена, перейдите на веб-сайт <a href="http://support.hp.com">support.hp.com</a>.</li></ol>


**Таблица 6-7** Дефекты закрепления/термофиксатора

Пример	Описание	Возможные решения
	Небольшие тени или сдвиги изображения, повторяющиеся по всей длине листа. Повторяющееся изображение может становиться менее четким с каждым повтором.	<ol style="list-style-type: none"><li>1. Напечатайте документ повторно.</li><li>2. Проверьте тип бумаги в лотке для бумаги и измените параметры принтера для соответствия. При необходимости выберите менее плотный тип бумаги.</li><li>3. Если проблема не устранена, перейдите на веб-сайт <a href="http://support.hp.com">support.hp.com</a>.</li></ol>


**Таблица 6-7** Дефекты закрепления/термофиксатора (продолжение)

Пример	Описание	Возможные решения
	<p>Тонер смазывается вдоль края листа. Этот дефект наиболее часто встречается по краям листов при печати заданий с использованием большого количества тонера и на тонких носителях, но может встречаться и в любом другом месте листа.</p>	<ol style="list-style-type: none"> <li>1. Напечатайте документ повторно.</li> <li>2. Проверьте тип бумаги в лотке для бумаги и измените параметры принтера для соответствия. При необходимости выберите более плотный тип бумаги.</li> <li>3. <b>Только для моделей Enterprise:</b> на панели управления принтера перейдите к меню <b>От края до края</b>, а затем выберите <b>Обычная</b>. Напечатайте документ повторно.</li> <li>4. <b>Только для моделей Enterprise:</b> на панели управления принтера выберите <b>Авто - включая поля</b> и повторно напечатайте документ.</li> <li>5. Если проблема не устранена, перейдите на веб-сайт <a href="http://support.hp.com">support.hp.com</a>.</li> </ol>

**Таблица 6-8** Серый фон или темная печать

Пример	Описание	Возможные решения
	<p>Изображение или текст темнее, чем должны быть, и/или появляется фон серого цвета.</p>	<ol style="list-style-type: none"> <li>1. Убедитесь, что бумага в лотках еще не проходила через принтер.</li> <li>2. Используйте другой тип бумаги.</li> <li>3. Напечатайте документ повторно.</li> <li>4. <b>Только для монохромных моделей:</b> на начальном экране панели управления принтера перейдите к меню <b>Регулировка плотности тонера</b>, а затем задайте более низкий уровень плотности тонера.</li> <li>5. Убедитесь, что принтер работает в поддерживаемом диапазоне температур и влажности.</li> <li>6. Замените картридж.</li> <li>7. Если проблема не устранена, перейдите на веб-сайт <a href="http://support.hp.com">support.hp.com</a>.</li> </ol>

**Таблица 6-9** Дефекты размещения изображений

Пример	Описание	Возможные решения
	<p>Изображение не располагается по центру страницы или перекошено. Дефект происходит, когда бумага расположена неправильно, так как она забирается из лотка и перемещается через тракт прохождения бумаги.</p>	<ol style="list-style-type: none"> <li>1. Напечатайте документ повторно.</li> <li>2. Извлеките бумагу, а затем снова загрузите в лоток. Убедитесь, что края бумаги выровнены со всех сторон.</li> <li>3. Убедитесь, что верх стопки бумаги располагается ниже индикатора заполнения лотка. Не следует переполнять лоток.</li> <li>4. Убедитесь, что направляющие бумаги отрегулированы для нужного размера бумаги. Не сдвигайте направляющие слишком плотно по стопке бумаги. Сдвиньте их по указателям или по меткам лотка.</li> <li>5. Если проблема не устранена, перейдите на веб-сайт <a href="http://support.hp.com">support.hp.com</a>.</li> </ol>

**Таблица 6-10** Слабый отпечаток



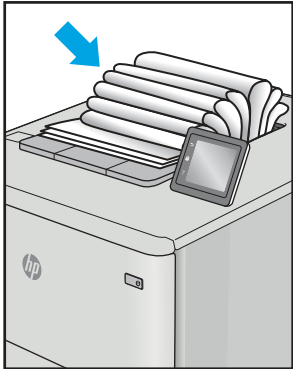

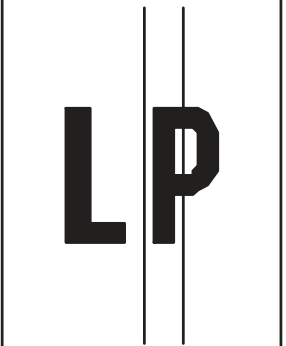
Пример	Описание	Возможные решения
	<p>Напечатанное изображение светлое или блеклое на всем листе.</p>	<ol style="list-style-type: none"> <li>1. Напечатайте документ повторно.</li> <li>2. Извлеките картридж, а затем встряхните его для равномерного распределения тонера. Вставьте картриджи с тонером обратно в принтер и закройте крышку. Иллюстрированное выполнение этой процедуры см. в разделе <i>Замена картриджей с тонером</i>.</li> <li>3. <b>Только для монохромных моделей:</b> убедитесь, что параметр <i>EconoMode</i> отключен на панели управления принтера и в драйвере печати.</li> <li>4. Проверьте правильность установки картриджа.</li> <li>5. Напечатайте страницу состояния расходных материалов и проверьте срок службы и оставшийся ресурс картриджа.</li> <li>6. Замените картридж.</li> <li>7. Если проблема не устранена, перейдите на веб-сайт <a href="http://support.hp.com">support.hp.com</a>.</li> </ol>

Таблица 6-11 Дефекты вывода

Пример	Описание	Возможные решения
	<p>После печати листы скручиваются по краям. Скрученные края могут быть вдоль длинной или короткой стороны бумаги. Возможно возникновение двух типов скручивания:</p> <ul style="list-style-type: none"> <li>• <b>Положительное скручивание.</b> Бумага скручивается по направлению к печатной стороне. Этот дефект наблюдается в сухой среде или при печати страниц с использованием большого количества тонера.</li> <li>• <b>Негативное скручивание.</b> Бумага скручивается по направлению от печатной стороны. Этот дефект наблюдается во влажной среде или при печати страниц с использованием небольшого количества тонера.</li> </ul>	<ol style="list-style-type: none"> <li>1. Напечатайте документ повторно.</li> <li>2. <b>Положительное скручивание.</b> На панели управления принтера выберите более плотный тип бумаги. Более плотный тип бумаги способствует более высокой температуре печати.  <b>Негативное скручивание.</b> На панели управления принтера выберите менее плотный тип бумаги. Менее плотный тип бумаги способствует более низкой температуре печати. Попробуйте хранить бумагу перед использованием в сухих условиях или используйте бумагу из недавно открытой упаковки.</li> <li>3. Печать в режиме двусторонней печати.</li> <li>4. Если проблема не устранена, перейдите на веб-сайт <a href="http://support.hp.com">support.hp.com</a>.</li> </ol>
	<p>Бумага не складывается должным образом в выходном лотке. Стопка может быть неровной, перекошенной или страницы могут выпадать из лотка на пол. Любое из следующих условий может привести к появлению этого дефекта:</p> <ul style="list-style-type: none"> <li>• Сильное скручивание бумаги</li> <li>• Бумага в лотке смята или деформирована</li> <li>• Используется нестандартный тип бумаги, например конверты</li> <li>• Выходной лоток переполнен</li> </ul>	<ol style="list-style-type: none"> <li>1. Напечатайте документ повторно.</li> <li>2. Откройте удлинитель выходного лотка.</li> <li>3. Если причиной дефекта является сильное скручивание, см. процедуру устранения скручивания выводимой бумаги.</li> <li>4. Используйте другой тип бумаги.</li> <li>5. Используйте бумагу из недавно открытой упаковки.</li> <li>6. Извлеките бумагу из выходного лотка, пока он не переполнился.</li> <li>7. Если проблема не устранена, перейдите на веб-сайт <a href="http://support.hp.com">support.hp.com</a>.</li> </ol>

**Таблица 6-12** Дефекты, связанные с полосами

Пример	Описание	Возможные решения
	<p>Светлые вертикальные полосы, которые обычно идут по всей длине листа. Дефект отображается только в областях заполнения, где нет текста или в областях, где нет отпечатков.</p>	<ol style="list-style-type: none"> <li>1. Напечатайте документ повторно.</li> <li>2. Извлеките картридж, а затем встряхните его для равномерного распределения тонера. Вставьте картриджи с тонером обратно в принтер и закройте крышку. Иллюстрированное выполнение этой процедуры см. в разделе <i>Замена картриджей с тонером</i>.</li> <li>3. Если проблема не устранена, перейдите на веб-сайт <a href="http://support.hp.com">support.hp.com</a>.</li> </ol>
	<p>Темные вертикальные линии, проходящие по всей длине листа. Дефект может произойти в любой области листа: в области заливки или в местах, где нет отпечатков.</p>	<ol style="list-style-type: none"> <li>1. Напечатайте документ повторно.</li> <li>2. Извлеките картридж, а затем встряхните его для равномерного распределения тонера. Вставьте картриджи с тонером обратно в принтер и закройте крышку. Иллюстрированное выполнение этой процедуры см. в разделе <i>Замена картриджей с тонером</i>.</li> <li>3. Распечатайте страницу очистки.</li> <li>4. Проверьте уровень тонера в картридже.</li> <li>5. Если проблема не устранена, перейдите на веб-сайт <a href="http://support.hp.com">support.hp.com</a>.</li> </ol>

**ПРИМЕЧАНИЕ.** Светлые и темные вертикальные полосы могут возникать при печати в условиях, находящихся за пределами указанного диапазона для температуры и влажности. См. допустимые уровни температуры и влажности в требованиях к окружающей среде принтера.

## Устранение неполадок проводной сети

Ознакомьтесь со следующей информацией для устранения неполадок проводной сети.

### Введение

Некоторые типы проблем могут указать на возникновение проблем с сетевым соединением. Такие проблемы включают следующее:

### Некачественное подключение на физическом уровне

Проверьте кабельные соединения.

1. Убедитесь, что принтер подключен к соответствующему сетевому порту с помощью кабеля требуемой длины.
2. Убедитесь в надежности кабельных соединений.
3. Проведите осмотр подключения сетевого порта на задней панели принтера и убедитесь, что индикатор активности желтого цвета мигает, показывая наличие сетевого трафика, а индикатор состояния зеленого цвета горит, показывая наличие соединения с сетью.
4. Если неполадку устранить не удастся, замените кабель или подключите устройство к другому порту на концентраторе.

## Компьютер не может связаться с принтером

Проверьте, подключен ли принтер к сети и компьютеру.

1. Убедитесь в наличии сетевого соединения, проверив связь с устройством с помощью команды ping.
  - а. Откройте командную строку компьютера.
    - При использовании ОС Windows нажмите **Пуск**, выберите **Выполнить**, введите команду cmd и нажмите клавишу ввода.
    - При использовании macOS перейдите в **Приложения**, затем **Утилиты** и откройте **Терминал**.
  - б. Введите ping и IP-адрес принтера.
  - в. Если выводится время отклика – сеть исправна.
2. Если выполнить команду ping не удалось, проверьте, включены ли концентраторы сети, а затем убедитесь в том, что в сетевых параметрах, настройках принтера и компьютера указана одна и та же сеть (называемая также «подсеть»).
3. Откройте свойства принтера и выберите вкладку **Порты**. Убедитесь в правильности текущего IP-адреса для принтера. IP-адрес принтера указан на странице конфигурации.
4. Если принтер устанавливался с использованием стандартного для HP порта TCP/IP, отметьте флажок **Всегда печатать с этого принтера, даже при изменении IP-адреса**.
5. Если принтер устанавливался с использованием стандартного порта для Microsoft TCP/IP, используйте имя хоста принтера, а не IP-адрес.
6. Если IP-адрес правильный, удалите принтер и добавьте его снова.
7. Переустановите программное обеспечение и драйвер принтера.

## В принтере используется неверное подключение и неправильные параметры двусторонней печати

HP рекомендует оставлять эти параметры в автоматическом режиме (значение по умолчанию). При смене указанных параметров следует изменить и сетевые настройки.

## Новое программное обеспечение может вызывать неполадки с совместимостью.

Проверьте правильность установки нового программного обеспечения и драйвера печати.

## Неправильные настройки компьютера или рабочей станции

Неправильная настройка компьютера может привести к проблемам с печатью.

1. Проверьте драйверы сети, драйверы печати и параметры переадресации в сети.
2. Проверьте правильность настройки операционной системы.

## Принтер отключен, или настройки сети неверны

Проверьте параметры сети.

1. Посмотрите страницы конфигурации/сетевого подключения принтера, и проверьте состояние параметров сети и сетевых протоколов.
2. При необходимости измените конфигурацию сети.

## Устранение неполадок беспроводной сети

Ознакомьтесь со следующей информацией для устранения неполадок беспроводной сети.

### Введение

Используйте данные по устранению неполадок для помощи в решении проблем.



**ПРИМЕЧАНИЕ.** Чтобы убедиться, что на принтере доступны функции печати HP NFC, Wi-Fi, BLE или другие возможности беспроводной печати, напечатайте страницу конфигурации с помощью панели управления.



**ПРИМЕЧАНИЕ.** Если периодически пропадает сетевое подключение, сначала следует обновить микропрограмму принтера. Чтобы получить дополнительные инструкции по обновлению микропрограммы принтера, перейдите по адресу <http://support.hp.com>, выполните поиск своего принтера и найдите "обновить микропрограмму".

## Контрольный список для проверки беспроводного соединения

Воспользуйтесь контрольным списком для устранения проблем с беспроводным подключением.

- Если принтер не поддерживает одновременное подключение к проводной и беспроводной сети, убедитесь, что сетевой кабель не подключен.
- Убедитесь в том, что принтер и беспроводной маршрутизатор включены, и на них подается питание. Также проверьте, включено ли беспроводное подключение на принтере. (Индикатор беспроводной сети горит постоянно, когда принтер подключен к беспроводной сети, и мигает при поиске беспроводной сети.)
- Убедитесь в правильности идентификатора SSID:
  - При беспроводном подключении к существующей сети убедитесь, что мобильное устройство подключено к правильному маршрутизатору/точке доступа.
  - При подключении к Wi-Fi Direct распечатайте страницу конфигурации для определения SSID принтера.

Если вы уверены в правильности SSID, снова настройте беспроводное соединение.

- При работе в защищенных сетях убедитесь в правильности информации о безопасности. Если информация о безопасности неверна, снова настройте беспроводное соединение.
- Если беспроводная сеть работает без сбоев, попытайтесь получить доступ к другим компьютерам по беспроводной сети. Если сеть располагает выходом в Интернет, попытайтесь соединиться с Интернетом по беспроводному соединению.
- Проверьте, что метод шифрования (AES или TKIP) является одинаковым как для принтера, так и для точки беспроводного доступа (в сетях с использованием защиты WPA).
- Убедитесь, что принтер находится в диапазоне действия беспроводной сети. Для большинства сетей принтер должен находиться в пределах 30 м от точки беспроводного доступа (беспроводного маршрутизатора).
- Объекты не должны создавать помех для прохождения радиосигнала. Удалите любые крупные металлические объекты, расположенные между точкой доступа и принтером. Между принтером и точкой беспроводного доступа не должно быть металлических или бетонных столбов, стен или несущих колонн.
- Принтер должен быть размещен вдали от электронных устройств, являющихся источниками помех. Некоторые устройства могут создавать помехи для радиосигнала, к ним относятся электродвигатели, беспроводные телефоны, камеры видеонаблюдения, другие беспроводные сети, а также аппаратура с функцией Bluetooth.
- Для компьютеров, подключенных к беспроводному принтеру:
  - Драйвер печати должен быть установлен на компьютере.
  - Убедитесь, что выбран правильный порт принтера.
  - Убедитесь, что компьютер и принтер подсоединены к одной беспроводной сети.
  - Если вы используете несколько беспроводных сигналов, и вам необходимо, чтобы принтер поддерживал двухдиапазонные сети на частоте 2,4 ГГц и 5 ГГц, установите устройство сервера печати HP Jetdirect 2900nw.
  - Для macOS убедитесь, что беспроводной маршрутизатор поддерживает протокол Bonjour.

## Принтер перестает печатать после завершения настройки беспроводного соединения

Устраните неполадки между компьютером и принтером.

1. Убедитесь в том, что принтер включен и готов к работе.
2. Отключите межсетевые экраны на своем компьютере.
3. Убедитесь в правильной работе сети.
4. Убедитесь в правильности работы своего компьютера. При необходимости перезагрузите компьютер.
5. Убедитесь, что встроенный веб-сервер HP открывается с компьютера, подключенного к этой сети.

## Принтер не печатает, а на компьютере установлен брандмауэр стороннего разработчика

Убедитесь, что брандмауэр не создает помех для беспроводной связи.



1. Обновите программу межсетевой экран до последней версии, доступной у разработчика.
2. Если программы подают запрос на доступ к брандмауэру при установке принтера или попытке печати, убедитесь в том, что вы не препятствуете работе программ.
3. Временно отключите брандмауэр, затем установите программу беспроводной связи с принтером на компьютер. Включите межсетевой экран по окончании установки беспроводного соединения.

## **Беспроводное соединение не работает после перемещения беспроводного маршрутизатора или принтера**

Убедитесь, что параметры принтера и сети настроены правильно.

1. Убедитесь в том, что маршрутизатор или принтер подсоединены к той же сети, что и компьютер.
2. Распечатайте страницу конфигурации.
3. Сравните идентификатор SSID на странице конфигурации с SSID конфигурации принтера для компьютера.
4. Если значения разные, устройства подсоединены к разным сетям. Повторно выполните настройку беспроводного соединения принтера.

## **Невозможно подсоединить дополнительные компьютеры к принтеру с функциями беспроводной связи**

Выполните следующие действия для устранения проблем с подключением.

1. Убедитесь, что другие компьютеры находятся в зоне действия беспроводной сети и никакие объекты не препятствуют прохождению сигнала. Для большинства беспроводных сетей, зона действия лежит в пределах 30 м от точки доступа.
2. Убедитесь в том, что принтер включен и готов к работе.
3. Убедитесь в том, что одновременных пользователей Wireless Direct Print не более 5.
4. Отключите межсетевые экраны на своем компьютере.
5. Убедитесь в правильной работе сети.
6. Убедитесь в правильности работы своего компьютера. При необходимости перезагрузите компьютер.

## **Принтер с беспроводным соединением теряет связь при подсоединении к виртуальной частной сети (VPN)**

Одновременная работа VPN и других сетей невозможна.

## **Сеть не представлена в списке беспроводных сетей**

Выполните следующие действия, если сеть не отображается в списке беспроводных сетей на компьютере или мобильном устройстве.

- Проверьте включение и питание беспроводного маршрутизатора.
- Сеть может быть скрыта. Тем не менее, возможность подключения к скрытой сети остается. Убедитесь, что маршрутизатор/точка доступа передают идентификатор SSID, проверив их SSID в доступных сетях, отображаемых на мобильном устройстве.

## Беспроводная сеть не работает

Выполните следующие действия для обеспечения правильной работы сети.

1. Если принтер не поддерживает одновременное подключение к проводной и беспроводной сети, убедитесь, что сетевой кабель отключен.
2. Чтобы проверить, действительно ли утеряно сетевое соединение, попробуйте подключить к сети другие устройства.
3. Убедитесь в наличии сетевого соединения, проверив связь с устройством с помощью команды ping.
  - a. Откройте командную строку компьютера.
    - При использовании ОС Windows нажмите **Пуск**, выберите **Выполнить**, введите команду cmd и нажмите клавишу ввода.
    - При использовании macOS перейдите в **Приложения**, затем **Утилиты** и откройте **Терминал**.
  - б. Введите ping, а затем – IP-адрес маршрутизатора.
  - в. Если выводится время отклика – сеть исправна.
4. Убедитесь в том, что маршрутизатор или принтер подсоединены к той же сети, что и компьютер.
  - a. Распечатайте страницу конфигурации.
  - б. Сравните идентификатор SSID в отчете о конфигурации с SSID конфигурации принтера для компьютера.
  - в. Если значения разные, устройства подсоединены к разным сетям. Повторно выполните настройку беспроводного соединения принтера.

## Уменьшение помех в беспроводной сети

Выполнение следующих рекомендаций способствует уменьшению помех в беспроводной сети:

- Не следует устанавливать беспроводные устройства вблизи крупногабаритных металлических предметов, например металлических шкафов для хранения документов или источников электромагнитного излучения, таких как микроволновые печи и беспроводные телефоны. Такие объекты могут вызывать искажение радиосигналов.
- Не следует устанавливать беспроводные устройства вблизи массивной каменной кладки и других строительных конструкций. Такие объекты ослабляют уровень сигнала за счет его поглощения.
- Беспроводной маршрутизатор следует устанавливать по центру в пределах прямой видимости от беспроводных принтеров.

# А Обслуживание и техническая поддержка

## Ограниченная гарантия HP

### ПРОДУКТ HP

HP LaserJet Enterprise M406, M407

### ПРОДОЛЖИТЕЛЬНОСТЬ ОГРАНИЧЕННОЙ ГАРАНТИИ\*

Гарантийное обслуживание на месте установки на следующий рабочий день в течение одного года



**ПРИМЕЧАНИЕ.** \* Условия гарантии и поддержки зависят от продукта, страны/региона и местного законодательства. На сайте [support.hp.com](http://support.hp.com) можно узнать об отмеченных наградами услугах и службе поддержки HP в вашей стране/регионе.

Компания HP предоставляет вам, как конечному пользователю, настоящую ограниченную гарантию HP, которая действительна только для устройств под маркой HP, которые продаются или предоставляются в аренду а) компанией HP Inc., ее дочерними компаниями, аффилированными компаниями, авторизованными посредниками, авторизованными дистрибьютерами или дистрибьютерами в стране/регионе; б) данная ограниченная гарантия HP является обязательством, что оборудование и дополнительные устройства HP не будут иметь дефектов материалов и дефектов изготовления в течение указанного выше срока с момента приобретения. При получении уведомления о подобных дефектах в течение гарантийного срока компания HP, по своему усмотрению, отремонтирует или заменит устройства, которые будут признаны дефектными. При этом используемые для замены устройства могут быть новыми или эквивалентными новым по своим характеристикам.

Компания HP гарантирует отсутствие сбоев в работе программного обеспечения HP, вызванных дефектами материалов и изготовления, при условии правильной установки и использования. Настоящая гарантия действует с момента приобретения в течение указанного выше времени. Если в течение гарантийного срока будет получено уведомление о таких дефектах, компания HP заменит программное обеспечение, не выполняющее запрограммированных инструкций вследствие таких дефектов.

Компания HP не гарантирует, что работа изделий HP будет оставаться бесперебойной и безошибочной. Если в течение соответствующего периода времени компания HP не сможет отремонтировать или заменить изделие в соответствии с условиями гарантии, покупатель будет иметь право на возврат суммы, затраченной на приобретение изделия. При этом само изделие должно быть незамедлительно возвращено компании HP.

В изделиях компании HP могут содержаться восстановленные компоненты, эквивалентные новым по своим характеристикам, или компоненты, бывшие в использовании при тестировании.

Гарантия не распространяется на продукты, получившие дефекты в результате: (а) неправильного или неадекватного обслуживания и настройки; (б) использования программного обеспечения, интерфейсных устройств, комплектующих и расходных материалов других поставщиков; (в) неавторизованной модификации и неправильного использования; (г) эксплуатации в недопустимых для данного продукта условиях; (д) неправильной подготовки места эксплуатации или обслуживания.

**НАСТОЯЩАЯ ГАРАНТИЯ ЯВЛЯЕТСЯ ИСКЛЮЧИТЕЛЬНОЙ В ПРЕДЕЛАХ, РАЗРЕШЕННЫХ МЕСТНЫМ ЗАКОНОДАТЕЛЬСТВОМ. HP НЕ ПРЕДОСТАВЛЯЕТ КАКИХ-ЛИБО ИНЫХ ГАРАНТИЙ ИЛИ УСЛОВИЙ, КАК ЯВНЫХ, ТАК И ПОДРАЗУМЕВАЕМЫХ, ВЫРАЖЕННЫХ ПИСЬМЕННО ИЛИ УСТНО, А ТАКЖЕ СПЕЦИАЛЬНО ОТКАЗЫВАЕТСЯ ОТ ЛЮБЫХ ГАРАНТИЙ ОТНОСИТЕЛЬНО**

ВЫСОКИХ КОММЕРЧЕСКИХ КАЧЕСТВ ИЗДЕЛИЯ, ЕГО СООТВЕТСТВИЯ КОНКРЕТНЫМ ЦЕЛЯМ ИЛИ УДОВЛЕТВОРИТЕЛЬНОСТИ ЕГО КАЧЕСТВА. В некоторых странах/регионах, штатах и областях местное законодательство запрещает ограничение длительности подразумеваемой гарантии. В таких случаях приведенные выше ограничения и исключения не могут быть применены. Данная гарантия предоставляет покупателю специальные права. Покупатель может также иметь другие права, которые отличаются в разных странах/регионах, штатах и областях.

Ограниченная гарантия HP действует во всех странах/регионах, где компания HP продает данный продукт и предоставляет для него техническую поддержку. Уровень гарантийного обслуживания может отличаться в разных странах/регионах. Компания HP не будет изменять характеристики, состав и возможности продукта с целью его использования в странах/регионах, для которых этот продукт не был предназначен из-за несоответствия юридическим или нормативным документам.

В ПРЕДЕЛАХ, ДОПУСТИМЫХ МЕСТНЫМ ЗАКОНОДАТЕЛЬСТВОМ, ПРЕДУСМОТРЕННЫЕ НАСТОЯЩЕЙ ГАРАНТИЕЙ ПРАВА ЯВЛЯЮТСЯ ЕДИНСТВЕННЫМИ И ИСКЛЮЧИТЕЛЬНЫМИ ПРАВАМИ ПОКУПАТЕЛЯ. ЗА ИСКЛЮЧЕНИЕМ СЛУЧАЕВ, ОГОВОРЕННЫХ ВЫШЕ, КОМПАНИЯ HP И ЕЕ ПОСТАВЩИКИ НЕ НЕСУТ ОТВЕТСТВЕННОСТИ ЗА ПОТЕРЮ ДАННЫХ, А ТАКЖЕ ЗА ПРЯМОЙ, КОСВЕННЫЙ, СЛУЧАЙНЫЙ, ПРЕДНАМЕРЕННЫЙ И ЛЮБОЙ ДРУГОЙ УЩЕРБ (ВКЛЮЧАЯ ПОТЕРЮ ПРИБЫЛИ ИЛИ ДАННЫХ), НЕЗАВИСИМО ОТ КОНТРАКТА, ДЕЛИКТА И ДРУГИХ ЮРИДИЧЕСКИХ ОСНОВАНИЙ. В некоторых странах/регионах, штатах и провинциях местное законодательство запрещает ограничение и исключение ответственности за случайный или преднамеренный ущерб. В таких случаях вышеприведенные ограничения и исключения не могут быть применены.

ПОЛОЖЕНИЯ НАСТОЯЩЕЙ ГАРАНТИИ, КРОМЕ ПРЕДУСМОТРЕННЫХ ЗАКОНОДАТЕЛЬСТВОМ СЛУЧАЕВ, НЕ ИСКЛЮЧАЮТ, НЕ ЗАПРЕЩАЮТ И НЕ ИЗМЕНЯЮТ, А ТОЛЬКО ДОПОЛНЯЮТ УСТАНОВЛЕННЫЕ ЗАКОНОМ ПРАВА ПОКУПАТЕЛЕЙ, ПРИМЕНИМЫЕ К ПРОДАЖЕ ДАННОГО ПРОДУКТА.

## Великобритания, Ирландия и Мальта

The HP Limited Warranty is a commercial guarantee voluntarily provided by HP. The name and address of the HP entity responsible for the performance of the HP Limited Warranty in your country/region is as follows:

**UK:** HP Inc UK Limited, Cain Road, Amen Corner, Bracknell, Berkshire, RG12 1HN

**Ireland:** Hewlett-Packard Ireland Limited, Liffey Park Technology Campus, Barnhall Road, Leixlip, Co.Kildare

**Malta:** Hewlett-Packard Europe B.V., Amsterdam, Meyrin Branch, Route du Nant-d'Avril 150, 1217 Meyrin, Switzerland

**United Kingdom:** The HP Limited Warranty benefits apply in addition to any legal rights to a guarantee from seller of nonconformity of goods with the contract of sale. These rights expire six years from delivery of goods for products purchased in England or Wales and five years from delivery of goods for products purchased in Scotland. However various factors may impact your eligibility to receive these rights. For further information, please consult the following link: Consumer Legal Guarantee ([www.hp.com/go/eu-legal](http://www.hp.com/go/eu-legal)) or you may visit the European Consumer Centers website ([http://ec.europa.eu/consumers/solving\\_consumer\\_disputes/non-judicial\\_redress/ecc-net/index\\_en.htm](http://ec.europa.eu/consumers/solving_consumer_disputes/non-judicial_redress/ecc-net/index_en.htm)). Consumers have the right to choose whether to claim service under the HP Limited Warranty or against the seller under the legal guarantee.

**Ireland:** The HP Limited Warranty benefits apply in addition to any statutory rights from seller in relation to nonconformity of goods with the contract of sale. However various factors may impact your eligibility to receive these rights. Consumer statutory rights are not limited or affected in any manner by HP Care Pack. For further information, please consult the following link:

Consumer Legal Guarantee ([www.hp.com/go/eu-legal](http://www.hp.com/go/eu-legal)) or you may visit the European Consumer Centers website ([http://ec.europa.eu/consumers/solving\\_consumer\\_disputes/non-judicial\\_redress/ecc-net/index\\_en.htm](http://ec.europa.eu/consumers/solving_consumer_disputes/non-judicial_redress/ecc-net/index_en.htm)). Consumers have the right to choose whether to claim service under the HP Limited Warranty or against the seller under the legal guarantee.

**Malta:** The HP Limited Warranty benefits apply in addition to any legal rights to a two-year guarantee from seller of nonconformity of goods with the contract of sale; however various factors may impact your eligibility to receive these rights. Consumer statutory rights are not limited or affected in any manner by the HP Limited Warranty. For further information, please consult the following link: Consumer Legal Guarantee ([www.hp.com/go/eu-legal](http://www.hp.com/go/eu-legal)) or you may visit the European Consumer Centers website ([http://ec.europa.eu/consumers/solving\\_consumer\\_disputes/non-judicial\\_redress/ecc-net/index\\_en.htm](http://ec.europa.eu/consumers/solving_consumer_disputes/non-judicial_redress/ecc-net/index_en.htm)). Consumers have the right to choose whether to claim service under the HP Limited Warranty or against the seller under two-year legal guarantee.

## Австрия, Бельгия, Германия и Люксембург

Die beschränkte HP Herstellergarantie ist eine von HP auf freiwilliger Basis angebotene kommerzielle Garantie. Der Name und die Adresse der HP Gesellschaft, die in Ihrem Land für die Gewährung der beschränkten HP Herstellergarantie verantwortlich ist, sind wie folgt:

**Deutschland:** HP Deutschland GmbH, Schickardstr. 32, D-71034 Böblingen

**Österreich:** HP Austria GmbH, Technologiestrasse 5, A-1120 Wien

**Luxemburg:** Hewlett-Packard Luxembourg S.C.A., 75, Parc d'Activités Capellen, Rue Pafebruc, L-8308 Capellen

**Belgien:** HP Belgium BVBA, Hermeslaan 1A, B-1831 Diegem

Die Rechte aus der beschränkten HP Herstellergarantie gelten zusätzlich zu den gesetzlichen Ansprüchen wegen Sachmängeln auf eine zweijährige Gewährleistung ab dem Lieferdatum. Ob Sie Anspruch auf diese Rechte haben, hängt von zahlreichen Faktoren ab. Die Rechte des Kunden sind in keiner Weise durch die beschränkte HP Herstellergarantie eingeschränkt bzw. betroffen. Weitere Hinweise finden Sie auf der folgenden Website: Gewährleistungsansprüche für Verbraucher ([www.hp.com/go/eu-legal](http://www.hp.com/go/eu-legal)) oder Sie können die Website des Europäischen Verbraucherzentrums ([http://ec.europa.eu/consumers/solving\\_consumer\\_disputes/non-judicial\\_redress/ecc-net/index\\_en.htm](http://ec.europa.eu/consumers/solving_consumer_disputes/non-judicial_redress/ecc-net/index_en.htm)) besuchen. Verbraucher haben das Recht zu wählen, ob sie eine Leistung von HP gemäß der beschränkten HP Herstellergarantie in Anspruch nehmen oder ob sie sich gemäß der gesetzlichen zweijährigen Haftung für Sachmängel (Gewährleistung) sich an den jeweiligen Verkäufer wenden.

## Бельгия, Франция и Люксембург

La garantie limitée HP est une garantie commerciale fournie volontairement par HP. Voici les coordonnées de l'entité HP responsable de l'exécution de la garantie limitée HP dans votre pays:

**France:** HP France SAS, société par actions simplifiée identifiée sous le numéro 448 694 133 RCS Evry, 1 Avenue du Canada, 91947, Les Ulis

**G.D. Luxembourg:** Hewlett-Packard Luxembourg S.C.A., 75, Parc d'Activités Capellen, Rue Pafebruc, L-8308 Capellen

**Belgique:** HP Belgium BVBA, Hermeslaan 1A, B-1831 Diegem

**France:** Les avantages de la garantie limitée HP s'appliquent en complément des droits dont vous disposez au titre des garanties légales applicables dont le bénéfice est soumis à des conditions spécifiques. Vos droits en tant que consommateur au titre de la garantie légale de conformité

mentionnée aux articles L. 211-4 à L. 211-13 du Code de la Consommation et de celle relatives aux défauts de la chose vendue, dans les conditions prévues aux articles 1641 à 1648 et 2232 du Code de Commerce ne sont en aucune façon limités ou affectés par la garantie limitée HP. Pour de plus amples informations, veuillez consulter le lien suivant : Garanties légales accordées au consommateur ([www.hp.com/go/eu-legal](http://www.hp.com/go/eu-legal)). Vous pouvez également consulter le site Web des Centres européens des consommateurs ([http://ec.europa.eu/consumers/solving\\_consumer\\_disputes/non-judicial\\_redress/ecc-net/index\\_en.htm](http://ec.europa.eu/consumers/solving_consumer_disputes/non-judicial_redress/ecc-net/index_en.htm)). Les consommateurs ont le droit de choisir d'exercer leurs droits au titre de la garantie limitée HP, ou auprès du vendeur au titre des garanties légales applicables mentionnées ci-dessus.

#### **POUR RAPPEL:**

Garantie Légale de Conformité:

*« Le vendeur est tenu de livrer un bien conforme au contrat et répond des défauts de conformité existant lors de la délivrance.*

*Il répond également des défauts de conformité résultant de l'emballage, des instructions de montage ou de l'installation lorsque celle-ci a été mise à sa charge par le contrat ou a été réalisée sous sa responsabilité ».*

Article L211-5 du Code de la Consommation:

*« Pour être conforme au contrat, le bien doit:*

*1° Être propre à l'usage habituellement attendu d'un bien semblable et, le cas échéant:*

*- correspondre à la description donnée par le vendeur et posséder les qualités que celui-ci a présentées à l'acheteur sous forme d'échantillon ou de modèle;*

*- présenter les qualités qu'un acheteur peut légitimement attendre eu égard aux déclarations publiques faites par le vendeur, par le producteur ou par son représentant, notamment dans la publicité ou l'étiquetage;*

*2° Ou présenter les caractéristiques définies d'un commun accord par les parties ou être propre à tout usage spécial recherché par l'acheteur, porté à la connaissance du vendeur et que ce dernier a accepté ».*

Article L211-12 du Code de la Consommation:

*« L'action résultant du défaut de conformité se prescrit par deux ans à compter de la délivrance du bien ».*

Garantie des vices cachés

Article 1641 du Code Civil: *« Le vendeur est tenu de la garantie à raison des défauts cachés de la chose vendue qui la rendent impropre à l'usage auquel on la destine, ou qui diminuent tellement cet usage que l'acheteur ne l'aurait pas acquise, ou n'en aurait donné qu'un moindre prix, s'il les avait connus. »*

Article 1648 alinéa 1 du Code Civil:

*« L'action résultant des vices rédhibitoires doit être intentée par l'acquéreur dans un délai de deux ans à compter de la découverte du vice. »*

**G.D. Luxembourg et Belgique:** Les avantages de la garantie limitée HP s'appliquent en complément des droits dont vous disposez au titre de la garantie de non-conformité des biens avec le contrat de vente. Cependant, de nombreux facteurs peuvent avoir un impact sur le bénéfice de ces droits. Vos droits en tant que consommateur au titre de ces garanties ne sont en aucune façon limités ou affectés par la garantie limitée HP. Pour de plus amples informations, veuillez consulter le lien suivant: Garanties légales accordées au consommateur ([www.hp.com/go/eu-legal](http://www.hp.com/go/eu-legal)) ou vous pouvez également

consulter le site Web des Centres européens des consommateurs ([http://ec.europa.eu/consumers/solving\\_consumer\\_disputes/non-judicial\\_redress/ecc-net/index\\_en.htm](http://ec.europa.eu/consumers/solving_consumer_disputes/non-judicial_redress/ecc-net/index_en.htm)). Les consommateurs ont le droit de choisir de réclamer un service sous la garantie limitée HP ou auprès du vendeur au cours d'une garantie légale de deux ans.

## Италия

La Garanzia limitata HP è una garanzia commerciale fornita volontariamente da HP. Di seguito sono indicati nome e indirizzo della società HP responsabile della fornitura dei servizi coperti dalla Garanzia limitata HP nel vostro Paese:

**Italia:** HP Italy S.r.l., Via G. Di Vittorio 9, 20063 Cernusco S/Naviglio

I vantaggi della Garanzia limitata HP vengono concessi ai consumatori in aggiunta ai diritti derivanti dalla garanzia di due anni fornita dal venditore in caso di non conformità dei beni rispetto al contratto di vendita. Tuttavia, diversi fattori possono avere un impatto sulla possibilità di beneficiare di tali diritti. I diritti spettanti ai consumatori in forza della garanzia legale non sono in alcun modo limitati, né modificati dalla Garanzia limitata HP. Per ulteriori informazioni, si prega di consultare il seguente link: Garanzia legale per i clienti ([www.hp.com/go/eu-legal](http://www.hp.com/go/eu-legal)), oppure visitare il sito Web dei Centri europei per i consumatori ([http://ec.europa.eu/consumers/solving\\_consumer\\_disputes/non-judicial\\_redress/ecc-net/index\\_en.htm](http://ec.europa.eu/consumers/solving_consumer_disputes/non-judicial_redress/ecc-net/index_en.htm)). I consumatori hanno il diritto di scegliere se richiedere un servizio usufruendo della Garanzia limitata HP oppure rivolgendosi al venditore per far valere la garanzia legale di due anni.

## Испания

Su Garantía limitada de HP es una garantía comercial voluntariamente proporcionada por HP. El nombre y dirección de las entidades HP que proporcionan la Garantía limitada de HP (garantía comercial adicional del fabricante) en su país/región es:

**España:** Hewlett-Packard Española S.L. Calle Vicente Aleixandre, 1 Parque Empresarial Madrid - Las Rozas, E-28232 Madrid

Los beneficios de la Garantía limitada de HP son adicionales a la garantía legal de 2 años a la que los consumidores tienen derecho a recibir del vendedor en virtud del contrato de compraventa; sin embargo, varios factores pueden afectar su derecho a recibir los beneficios bajo dicha garantía legal. A este respecto, la Garantía limitada de HP no limita o afecta en modo alguno los derechos legales del consumidor ([www.hp.com/go/eu-legal](http://www.hp.com/go/eu-legal)). Para más información, consulte el siguiente enlace: Garantía legal del consumidor o puede visitar el sitio web de los Centros europeos de los consumidores ([http://ec.europa.eu/consumers/solving\\_consumer\\_disputes/non-judicial\\_redress/ecc-net/index\\_en.htm](http://ec.europa.eu/consumers/solving_consumer_disputes/non-judicial_redress/ecc-net/index_en.htm)). Los clientes tienen derecho a elegir si reclaman un servicio acogiéndose a la Garantía limitada de HP o al vendedor de conformidad con la garantía legal de dos años.

## Дания

Den begrænsede HP-garanti er en garanti, der ydes frivilligt af HP. Navn og adresse på det HP-selskab, der er ansvarligt for HP's begrænsede garanti i dit land, er som følger:

**Danmark:** HP Inc Danmark ApS, Engholm Parkvej 8, 3450, Allerød

Den begrænsede HP-garanti gælder i tillæg til eventuelle juridiske rettigheder, for en toårig garanti fra sælgeren af varer, der ikke er i overensstemmelse med salgsaftalen, men forskellige faktorer kan dog påvirke din ret til at opnå disse rettigheder. Forbrugerens lovbestemte rettigheder begrænses eller påvirkes ikke på nogen måde af den begrænsede HP-garanti. Se nedenstående link for at få yderligere oplysninger: Forbrugerens juridiske garanti ([www.hp.com/go/eu-legal](http://www.hp.com/go/eu-legal)) eller du kan besøge De Europæiske Forbrugercentres websted ([http://ec.europa.eu/consumers/solving\\_consumer\\_disputes/](http://ec.europa.eu/consumers/solving_consumer_disputes/)

[non-judicial redress/ecc-net/index\\_en.htm](http://www.hp.com/go/eu-legal)). Forbrugere har ret til at vælge, om de vil gøre krav på service i henhold til HP's begrænsede garanti eller hos sælger i henhold til en toårig juridisk garanti.

## Norge

HPs garanti er en begrænset og kommersiell garanti som HP selv har valgt å tilby. Følgende lokale selskap inntår for garantien:

**Norge:** HP Norge AS, Rolfbuktveien 4b, 1364 Fornebu

HPs garanti kommer i tillegg til det mangelsansvar HP har i henhold til norsk forbrukerkjøpslovgivning, hvor reklamasjonsperioden kan være to eller fem år, avhengig av hvor lenge salgsgjenstanden var ment å vare. Ulike faktorer kan imidlertid ha betydning for om du kvalifiserer til å kreve avhjelp iht slikt mangelsansvar. Forbrukerens lovmessige rettigheter begrenses ikke av HPs garanti. Hvis du vil ha mer informasjon, kan du klikke på følgende kobling: Juridisk garanti for forbruker ([www.hp.com/go/eu-legal](http://www.hp.com/go/eu-legal)) eller du kan besøke nettstedet til de europeiske forbrukersentrene ([http://ec.europa.eu/consumers/solving\\_consumer\\_disputes/non-judicial\\_redress/ecc-net/index\\_en.htm](http://ec.europa.eu/consumers/solving_consumer_disputes/non-judicial_redress/ecc-net/index_en.htm)). Forbrukere har retten til å velge å kreve service under HPs garanti eller iht selgerens lovpålagte mangelsansvar.

## Sverige

HP:s begränsade garanti är en kommersiell garanti som tillhandahålls frivilligt av HP. Namn och adress till det HP-företag som ansvarar för HP:s begränsade garanti i ditt land är som följer:

**Sverige:** HP PPS Sverige AB, SE-169 73 Stockholm

Fördelarna som ingår i HP:s begränsade garanti gäller utöver de lagstadgade rättigheterna till tre års garanti från säljaren angående varans bristande överensstämmelse gentemot köpeavtalet, men olika faktorer kan påverka din rätt att utnyttja dessa rättigheter. Konsumentens lagstadgade rättigheter varken begränsas eller påverkas på något sätt av HP:s begränsade garanti. Mer information får du om du följer denna länk: Lagstadgad garanti för konsumenter ([www.hp.com/go/eu-legal](http://www.hp.com/go/eu-legal)) eller så kan du gå till European Consumer Centers webbplats ([http://ec.europa.eu/consumers/solving\\_consumer\\_disputes/non-judicial\\_redress/ecc-net/index\\_en.htm](http://ec.europa.eu/consumers/solving_consumer_disputes/non-judicial_redress/ecc-net/index_en.htm)). Konsumenter har rätt att välja om de vill ställa krav enligt HP:s begränsade garanti eller på säljaren enligt den lagstadgade treåriga garantin.

## Portugal

A Garantia Limitada HP é uma garantia comercial fornecida voluntariamente pela HP. O nome e a morada da entidade HP responsável pela prestação da Garantia Limitada HP no seu país são os seguintes:

**Portugal:** HPCP - Computing and Printing Portugal, Unipessoal, Lda., Edifício D. Sancho I, Quinta da Fonte, Porto Salvo, Lisboa, Oeiras, 2740 244

As vantagens da Garantia Limitada HP aplicam-se cumulativamente com quaisquer direitos decorrentes da legislação aplicável à garantia de dois anos do vendedor, relativa a defeitos do produto e constante do contrato de venda. Existem, contudo, vários fatores que poderão afetar a sua elegibilidade para beneficiar de tais direitos. Os direitos legalmente atribuídos aos consumidores não são limitados ou afetados de forma alguma pela Garantia Limitada HP. Para mais informações, consulte a ligação seguinte: Garantia legal do consumidor ([www.hp.com/go/eu-legal](http://www.hp.com/go/eu-legal)) ou visite o Web site da Rede dos Centros Europeus do Consumidor ([http://ec.europa.eu/consumers/solving\\_consumer\\_disputes/non-judicial\\_redress/ecc-net/index\\_en.htm](http://ec.europa.eu/consumers/solving_consumer_disputes/non-judicial_redress/ecc-net/index_en.htm)). Os consumidores têm o direito de escolher se pretendem reclamar assistência ao abrigo da Garantia Limitada HP ou contra o vendedor ao abrigo de uma garantia jurídica de dois anos.



## Греция и Кипр

Η Περιορισμένη εγγύηση HP είναι μια εμπορική εγγύηση η οποία παρέχεται εθελοντικά από την HP. Η επωνυμία και η διεύθυνση του νομικού προσώπου HP που παρέχει την Περιορισμένη εγγύηση HP στη χώρα σας είναι η εξής:

**Ελλάδα /Κύπρος:** HP Printing and Personal Systems Hellas EPE, Tzavella 1-3, 15232 Chalandri, Attiki

**Ελλάδα /Κύπρος:** HP Συστήματα Εκτύπωσης και Προσωπικών Υπολογιστών Ελλάς Εταιρεία Περιορισμένης Ευθύνης, Tzavella 1-3, 15232 Chalandri, Attiki

Τα προνόμια της Περιορισμένης εγγύησης HP ισχύουν επιπλέον των νόμιμων δικαιωμάτων για διετή εγγύηση έναντι του Πωλητή για τη μη συμμόρφωση των προϊόντων με τις συνομολογημένες συμβατικά ιδιότητες, ωστόσο η άσκηση των δικαιωμάτων σας αυτών μπορεί να εξαρτάται από διάφορους παράγοντες. Τα νόμιμα δικαιώματα των καταναλωτών δεν περιορίζονται ούτε επηρεάζονται καθ' οιονδήποτε τρόπο από την Περιορισμένη εγγύηση HP. Για περισσότερες πληροφορίες, συμβουλευτείτε την ακόλουθη τοποθεσία web: Νόμιμη εγγύηση καταναλωτή ([www.hp.com/go/eu-legal](http://www.hp.com/go/eu-legal)) ή μπορείτε να επισκεφτείτε την τοποθεσία web των Ευρωπαϊκών Κέντρων Καταναλωτή ([http://ec.europa.eu/consumers/solving\\_consumer\\_disputes/non-judicial\\_redress/ecc-net/index\\_en.htm](http://ec.europa.eu/consumers/solving_consumer_disputes/non-judicial_redress/ecc-net/index_en.htm)). Οι καταναλωτές έχουν το δικαίωμα να επιλέξουν αν θα αξιώσουν την υπηρεσία στα πλαίσια της Περιορισμένης εγγύησης HP ή από τον πωλητή στα πλαίσια της νόμιμης εγγύησης δύο ετών.

## Венгрия

A HP korlátozott jótállás egy olyan kereskedelmi jótállás, amelyet a HP a saját elhatározásából biztosít. Az egyes országokban a HP mint gyártó által vállalt korlátozott jótállást biztosító HP vállalatok neve és címe:

**Magyarország:** HP Inc Magyarország Kft., H-1117 Budapest, Alíz utca 1.

A HP korlátozott jótállásban biztosított jogok azokon a jogokon felül illetik meg Önt, amelyek a termékeknek az adásvételi szerződés szerinti minőségére vonatkozó kétéves, jogszabályban foglalt eladói szavatosságból, továbbá ha az Ön által vásárolt termékre alkalmazandó, a jogszabályban foglalt kötelező eladói jótállásból erednek, azonban számos körülmény hatással lehet arra, hogy ezek a jogok Önt megilletik-e. További információért kérjük, keresse fel a következő webhelyet: Jogi Tájékoztató Fogyasztóknak ([www.hp.com/go/eu-legal](http://www.hp.com/go/eu-legal)) vagy látogassa meg az Európai Fogyasztói Központok webhelyét ([http://ec.europa.eu/consumers/solving\\_consumer\\_disputes/non-judicial\\_redress/ecc-net/index\\_en.htm](http://ec.europa.eu/consumers/solving_consumer_disputes/non-judicial_redress/ecc-net/index_en.htm)). A fogyasztóknak jogában áll, hogy megválasszák, hogy a jótállással kapcsolatos igényüket a HP korlátozott jótállás alapján vagy a kétéves, jogszabályban foglalt eladói szavatosság, illetve, ha alkalmazandó, a jogszabályban foglalt kötelező eladói jótállás alapján érvényesítik.

## Чешская Республика

Omezená záruka HP je obchodní zárukou dobrovolně poskytovanou společností HP. Názvy a adresy společností skupiny HP, které odpovídají za plnění omezené záruky HP ve vaší zemi, jsou následující:

**Česká republika:** HP Inc Czech Republic s. r. o., Za Brumlovkou 5/1559, 140 00 Praha 4

Výhody, poskytované omezenou zárukou HP, se uplatňují jako doplněk k jakýmkoli právním nárokům na dvouletou záruku poskytnutou prodejcem v případě nesouladu zboží s kupní smlouvou. Váš nárok na uznání těchto práv však může záviset na mnohých faktorech. Omezená záruka HP žádným způsobem neomezuje ani neovlivňuje zákonná práva zákazníka. Další informace získáte kliknutím na následující odkaz: Zákonná záruka spotřebitele ([www.hp.com/go/eu-legal](http://www.hp.com/go/eu-legal)) případně můžete navštívit webové stránky Evropského spotřebitelského centra ([http://ec.europa.eu/consumers/solving\\_consumer\\_disputes/non-judicial\\_redress/ecc-net/index\\_en.htm](http://ec.europa.eu/consumers/solving_consumer_disputes/non-judicial_redress/ecc-net/index_en.htm)). Spotřebitelé mají právo se rozhodnout, zda chtějí službu reklamovat v rámci omezené záruky HP nebo v rámci zákonem stanovené dvouleté záruky u prodejce.

## Словакия

Обмедзенá зáрука HP je obchodná зáрука, ktorú spoločnosť HP poskytuje dobrovoľne. Meno a adresa subjektu HP, ktorý zabezpečuje plnenie vyplývajúce z Обмедzenej зáруky HP vo vašej krajine:

**Slovenská republika:** HP Inc Slovakia, s.r.o., Galvaniho 7, 821 04 Bratislava

Výhody Обмедzenej зáруky HP sa uplatnia vedľa prípadných zákazníkových zákonných nárokov voči predávajúcemu z vád, ktoré spočívajú v nesúlade vlastností tovaru s jeho popisom podľa predmetnej zmluvy. Možnosť uplatnenia takých prípadných nárokov však môže závisieť od rôznych faktorov. Služby Обмедzenej зáруky HP žiadnym spôsobom neobmedzujú ani neovplyvňujú zákonné práva zákazníka, ktorý je spotrebiteľom. Ďalšie informácie nájdete na nasledujúcom prepojení: Zákonná зáрука spotrebiteľa ([www.hp.com/go/eu-legal](http://www.hp.com/go/eu-legal)), prípadne môžete navštíviť webovú lokalitu európskych zákazníckych stredísk ([http://ec.europa.eu/consumers/solving\\_consumer\\_disputes/non-judicial\\_redress/ecc-net/index\\_en.htm](http://ec.europa.eu/consumers/solving_consumer_disputes/non-judicial_redress/ecc-net/index_en.htm)). Spotrebiteľia majú právo zvoliť si, či chcú uplatniť servis v rámci Обмедzenej зáруky HP alebo počas zákonnej dvojročnej záručnej lehoty u predajcu.

## Польша

Ograniczona gwarancja HP to komercyjna gwarancja udzielona dobrowolnie przez HP. Nazwa i adres podmiotu HP odpowiedzialnego za realizację Ograniczonej gwarancji HP w Polsce:

**Polska:** HP Inc Polska sp. z o.o., Szturmowa 2a, 02-678 Warszawa, wpisana do rejestru przedsiębiorców prowadzonego przez Sąd Rejonowy dla m.st. Warszawy w Warszawie, XIII Wydział Gospodarczy Krajowego Rejestru Sądowego, pod numerem KRS 0000546115, NIP 5213690563, REGON 360916326, GIOŚ E0020757WZBW, kapitał zakładowy 480.000 PLN.

Świadczenia wynikające z Ograniczonej gwarancji HP stanowią dodatek do praw przysługujących nabywcy w związku z dwuletnią odpowiedzialnością sprzedawcy z tytułu niezgodności towaru z umową (rękojmią). Niemniej, na możliwość korzystania z tych praw mają wpływ różne czynniki. Ograniczona gwarancja HP w żaden sposób nie ogranicza praw konsumenta ani na nie nie wpływa. Więcej informacji można znaleźć pod następującym łączem: Gwarancja prawna konsumenta ([www.hp.com/go/eu-legal](http://www.hp.com/go/eu-legal)), można także odwiedzić stronę internetową Europejskiego Centrum Konsumentckiego ([http://ec.europa.eu/consumers/solving\\_consumer\\_disputes/non-judicial\\_redress/ecc-net/index\\_en.htm](http://ec.europa.eu/consumers/solving_consumer_disputes/non-judicial_redress/ecc-net/index_en.htm)). Konsumentci mają prawo wyboru co do możliwości skorzystania albo z usług gwarancyjnych przysługujących w ramach Ograniczonej gwarancji HP albo z uprawnień wynikających z dwuletniej rękojmi w stosunku do sprzedawcy.

## Болгария

Ограничената гаранция на HP представлява търговска гаранция, доброволно предоставяна от HP. Името и адресът на дружеството на HP за вашата страна, отговорно за предоставянето на гаранционната поддръжка в рамките на Ограничената гаранция на HP, са както следва:

HP Inc Bulgaria EOOD (Ейч Пи Инк България ЕООД), гр. София 1766, район р-н Младост, бул. Околовръстен Път No 258, Бизнес Център Камбаните

Предимствата на Ограничената гаранция на HP се прилагат в допълнение към всички законови права за двугодишна гаранция от продавача при несъответствие на стоката с договора за продажба. Въпреки това, различни фактори могат да окажат влияние върху условията за получаване на тези права. Законните права на потребителите не са ограничени или засегнати по никакъв начин от Ограничената гаранция на HP. За допълнителна информация, моля вижте Правната гаранция на потребителя ([www.hp.com/go/eu-legal](http://www.hp.com/go/eu-legal)) или посетете уебсайта на Европейския потребителски център ([http://ec.europa.eu/consumers/solving\\_consumer\\_disputes/non-judicial\\_redress/ecc-net/index\\_en.htm](http://ec.europa.eu/consumers/solving_consumer_disputes/non-judicial_redress/ecc-net/index_en.htm)). Потребителите имат правото да избират дали да претендират за извършване на услуга в рамките на Ограничената гаранция на HP или да потърсят такава от търговеца в рамките на двугодишната правна гаранция.

## Румыния

Garanția limitată HP este o garanție comercială furnizată în mod voluntar de către HP. Numele și adresa entității HP răspunzătoare de punerea în aplicare a Garanției limitate HP în țara dumneavoastră sunt următoarele:

**România:** HP Inc Romania SRL, 5 Fabrica de Glucoza Str., Building F, Ground Floor and Floor 8, 2nd District, București

Beneficiile Garanției limitate HP se aplică suplimentar față de orice drepturi privind garanția de doi ani oferită de vânzător pentru neconformitatea bunurilor cu contractul de vânzare; cu toate acestea, diverși factori pot avea impact asupra eligibilității dvs. de a beneficia de aceste drepturi. Drepturile legale ale consumatorului nu sunt limitate sau afectate în vreun fel de Garanția limitată HP. Pentru informații suplimentare consultați următorul link: garanția acordată consumatorului prin lege ([www.hp.com/go/eu-legal](http://www.hp.com/go/eu-legal)) sau puteți accesa site-ul Centrul European al Consumatorilor ([http://ec.europa.eu/consumers/solving\\_consumer\\_disputes/non-judicial\\_redress/ecc-net/index\\_en.htm](http://ec.europa.eu/consumers/solving_consumer_disputes/non-judicial_redress/ecc-net/index_en.htm)). Consumatorii au dreptul să aleagă dacă să pretindă despăgubiri în cadrul Garanției limitate HP sau de la vânzător, în cadrul garanției legale de doi ani.

## Бельгия и Нидерланды

De Beperkte Garantie van HP is een commerciële garantie vrijwillig verstrekt door HP. De naam en het adres van de HP-entiteit die verantwoordelijk is voor het uitvoeren van de Beperkte Garantie van HP in uw land is als volgt:

**Nederland:** HP Nederland B.V., Startbaan 16, 1187 XR Amstelveen

**België:** HP Belgium BVBA, Hermeslaan 1A, B-1831 Diegem

De voordelen van de Beperkte Garantie van HP vormen een aanvulling op de wettelijke garantie voor consumenten gedurende twee jaren na de levering te verlenen door de verkoper bij een gebrek aan conformiteit van de goederen met de relevante verkoopsovereenkomst. Niettemin kunnen diverse factoren een impact hebben op uw eventuele aanspraak op deze wettelijke rechten. De wettelijke rechten van de consument worden op geen enkele wijze beperkt of beïnvloed door de Beperkte Garantie van HP. Raadpleeg voor meer informatie de volgende webpagina: Wettelijke garantie van de consument ([www.hp.com/go/eu-legal](http://www.hp.com/go/eu-legal)) of u kan de website van het Europees Consumenten Centrum bezoeken ([http://ec.europa.eu/consumers/solving\\_consumer\\_disputes/non-judicial\\_redress/ecc-net/index\\_en.htm](http://ec.europa.eu/consumers/solving_consumer_disputes/non-judicial_redress/ecc-net/index_en.htm)). Consumenten hebben het recht om te kiezen tussen enerzijds de Beperkte Garantie van HP of anderzijds het aanspreken van de verkoper in toepassing van de wettelijke garantie.

## Финляндия

HP:n rajoitettu takuu on HP:n vapaaehtoisesti antama kaupallinen takuu. HP:n myöntämästä takuusta maassanne vastaavan HP:n edustajan yhteystiedot ovat:

**Suomi:** HP Finland Oy, Piispankalliontie, FIN - 02200 Espoo

HP:n takuun edut ovat voimassa mahdollisten kuluttajansuojalakiin perustuvien oikeuksien lisäksi sen varalta, että tuote ei vastaa myyntisopimusta. Saat lisätietoja seuraavasta linkistä: Kuluttajansuoja ([www.hp.com/go/eu-legal](http://www.hp.com/go/eu-legal)) tai voit käydä Euroopan kuluttajakeskuksen sivustolla ([http://ec.europa.eu/consumers/solving\\_consumer\\_disputes/non-judicial\\_redress/ecc-net/index\\_en.htm](http://ec.europa.eu/consumers/solving_consumer_disputes/non-judicial_redress/ecc-net/index_en.htm)). Kuluttajilla on oikeus vaatia virheen korjausta HP:n takuun ja kuluttajansuojan perusteella HP:lta tai myyjältä.

## Словения

Omejena garancija HP je prostovoljna trgovska garancija, ki jo zagotavlja podjetje HP. Ime in naslov poslovnih enot HP, ki je odgovorna za omejeno garancijo HP v vaši državi/regiji, sta naslednja:

**Slovenija:** Hewlett-Packard Europe B.V., Amsterdam, Meyrin Branch, Route du Nant-d'Avril 150, 1217 Meyrin, Switzerland

Ugodnosti omejene garancije HP veljajo poleg zakonskih pravic, ki ob sklenitvi kupoprodajne pogodbe izhajajo iz dveletne garancije prodajalca v primeru neskladnosti blaga, vendar lahko na izpolnjevanje pogojev za uveljavitev pravic vplivajo različni dejavniki. Omejena garancija HP nikakor ne omejuje strankinih z zakonom predpisanih pravic in ne vpliva nanje. Za dodatne informacije glejte naslednjo povezavo: Strankino pravno jamstvo ([www.hp.com/go/eu-legal](http://www.hp.com/go/eu-legal)); ali pa obiščite spletno mesto evropskih središč za potrošnike ([http://ec.europa.eu/consumers/solving\\_consumer\\_disputes/non-judicial\\_redress/ecc-net/index\\_en.htm](http://ec.europa.eu/consumers/solving_consumer_disputes/non-judicial_redress/ecc-net/index_en.htm)). Potrošniki imajo pravico izbrati, ali bodo uveljavljali pravice do storitev v skladu z omejeno garancijo HP ali proti prodajalcu v skladu z dvoletno zakonsko garancijo.

## Хорватия

HP ograničeno jamstvo komercialno je dobrovoljno jamstvo koje pruža HP. Ime i adresa HP subjekta odgovornog za HP ograničeno jamstvo u vašoj državi/regiji:

**Hrvatska:** HP Computing and Printing d.o.o. za računalne i srodne aktivnosti, Radnička cesta 41, 10000 Zagreb

Pogodnosti HP ograničenog jamstva vrijede zajedno uz sva zakonska prava na dvogodišnje jamstvo kod bilo kojeg prodavača s obzirom na nepodudaranje robe s ugovorom o kupnji. Međutim, razni faktori mogu utjecati na vašu mogućnost ostvarivanja tih prava. HP ograničeno jamstvo ni na koji način ne utječe niti ne ograničava zakonska prava potrošača. Dodatne informacije potražite na ovoj adresi: Zakonsko jamstvo za potrošače ([www.hp.com/go/eu-legal](http://www.hp.com/go/eu-legal)) ili možete posjetiti web-mjesto Evropskih potrošačkih centara ([http://ec.europa.eu/consumers/solving\\_consumer\\_disputes/non-judicial\\_redress/ecc-net/index\\_en.htm](http://ec.europa.eu/consumers/solving_consumer_disputes/non-judicial_redress/ecc-net/index_en.htm)). Potrošači imaju pravo odabrati žele li ostvariti svoja potraživanja u sklopu HP ograničenog jamstva ili pravnog jamstva prodavača u trajanju ispod dvije godine.

## Латвия

HP ierobežotā garantija ir komercgarantija, kuru brīvprātīgi nodrošina HP. HP uzņēmums, kas sniedz HP ierobežotās garantijas servisa nodrošinājumu jūsu valstī:

**Latvija:** HP Finland Oy, PO Box 515, 02201 Espoo, Finland

HP ierobežotās garantijas priekšrocības tiek piedāvātas papildus jebkurām likumīgajām tiesībām uz pārdevēja un/vai ražotāju nodrošinātu divu gadu garantiju gadījumā, ja preces neatbilst pirkuma līgumam, tomēr šo tiesību saņemšanu var ietekmēt vairāki faktori. HP ierobežotā garantija nekādā veidā neierobežo un neietekmē patērētāju likumīgās tiesības. Lai iegūtu plašāku informāciju, izmantojiet šo saiti: Patērētāju likumīgā garantija ([www.hp.com/go/eu-legal](http://www.hp.com/go/eu-legal)) vai arī Eiropas Patērētāju tiesību aizsardzības centra tīmekļa vietni ([http://ec.europa.eu/consumers/solving\\_consumer\\_disputes/non-judicial\\_redress/ecc-net/index\\_en.htm](http://ec.europa.eu/consumers/solving_consumer_disputes/non-judicial_redress/ecc-net/index_en.htm)). Patērētājiem ir tiesības izvēlēties, vai pieprasīt servisa nodrošinājumu saskaņā ar HP ierobežoto garantiju, vai arī pārdevēja sniegto divu gadu garantiju.

## Литва

HP ribotoji garantija yra HP savanoriškai teikiama komercinė garantija. Toliau pateikiami HP bendrovių, teikiančių HP garantiją (gamintojo garantiją) jūsų šalyje, pavadinimai ir adresai:

**Lietuva:** HP Finland Oy, PO Box 515, 02201 Espoo, Finland

HP ribotoji garantija papildomai taikoma kartu su bet kokiomis kitomis įstatymais nustatytomis teisėmis į pardavėjo suteikiamą dviejų metų laikotarpio garantiją dėl prekių atitikties pardavimo sutarčiai, tačiau tai, ar jums ši teisė bus suteikiama, gali priklausyti nuo įvairių aplinkybių. HP ribotoji garantija niekaip neapriboja ir neįtakoja įstatymais nustatytų vartotojo teisių. Daugiau informacijos rasite paspaudę šią nuorodą: Teisinė vartotojo garantija ([www.hp.com/go/eu-legal](http://www.hp.com/go/eu-legal)) arba apsilankę Europos

varotojų centro internetinėje svetainėje ([http://ec.europa.eu/consumers/solving\\_consumer\\_disputes/non-judicial\\_redress/ecc-net/index\\_en.htm](http://ec.europa.eu/consumers/solving_consumer_disputes/non-judicial_redress/ecc-net/index_en.htm)). Vartotojai turi teisę prašyti atlikti techninį aptarnavimą pagal HP ribotąją garantiją arba pardavėjo teikiamą dviejų metų įstatymais nustatytą garantiją.

## Эстония

HP piiratud garantii on HP poolt vabatahtlikult pakutav kaubanduslik garantii. HP piiratud garantii eest vastutab HP üksus aadressil:

**Eesti:** HP Finland Oy, PO Box 515, 02201 Espoo, Finland

HP piiratud garantii rakendub lisaks seaduses ettenähtud müüjapoolsele kaheaastasele garantiile, juhul kui toode ei vasta müügilepingu tingimustele. Siiski võib esineda asjaolusid, mille puhul teie jaoks need õigused ei pruugi kehtida. HP piiratud garantii ei piira ega mõjuta mingil moel tarbija seadusjärgseid õigusi. Lisateavet leiate järgmiselt lingilt: tarbija õiguslik garantii ([www.hp.com/go/eu-legal](http://www.hp.com/go/eu-legal)) või võite külastada Euroopa tarbijakeskuste veebisaiti ([http://ec.europa.eu/consumers/solving\\_consumer\\_disputes/non-judicial\\_redress/ecc-net/index\\_en.htm](http://ec.europa.eu/consumers/solving_consumer_disputes/non-judicial_redress/ecc-net/index_en.htm)). Tarbijal on õigus valida, kas ta soovib kasutada HP piiratud garantiid või seadusega ette nähtud müüjapoolset kaheaastast garantiid.

## Гарантия HP Premium Protection Warranty: Обязательство ограниченной гарантии на картридж печати LaserJet

HP гарантирует отсутствие дефектов материалов и изготовления.

Эти гарантийные обязательства не распространяются на продукты, которые (а) были повторно заправлены, обновлены, переработаны или изменены иным образом; (б) имеют неполадки, вызванные неправильным применением, хранением или использованием с нарушением опубликованных здесь требований к условиям окружающей среды; (в) имеют следы износа в результате использования.

Для гарантийного обслуживания необходимо вернуть устройство по месту приобретения (с письменным описанием неполадки и образцами отпечатков), либо обратиться в службу поддержки заказчиков HP. Компания HP по собственному усмотрению либо заменит дефектные продукты, либо возместит сумму, уплаченную при покупке.

ПРИВЕДЕННАЯ ВЫШЕ ГАРАНТИЯ ЯВЛЯЕТСЯ ИСКЛЮЧИТЕЛЬНОЙ В РАМКАХ ДЕЙСТВИЯ МЕСТНЫХ ЗАКОНОВ И НЕ ПРЕДУСМАТРИВАЕТ НИКАКИХ ДРУГИХ ГАРАНТИЙ ИЛИ УСЛОВИЙ НЕЗАВИСИМО ОТ ТОГО, ВЫРАЖЕНЫ ЛИ ОНИ В ПИСЬМЕННОЙ, УСТНОЙ, ЯВНОЙ ИЛИ ПОДРАЗУМЕВАЕМОЙ ФОРМЕ. HP НЕ ДАЕТ НИКАКИХ ГАРАНТИЙ ОТНОСИТЕЛЬНО УДОВЛЕТВОРИТЕЛЬНОСТИ КАЧЕСТВА И ПРИГОДНОСТИ ЭТОГО ПРОДУКТА ДЛЯ КОММЕРЧЕСКИХ ИЛИ КАКИХ-ЛИБО ИНЫХ КОНКРЕТНЫХ ЦЕЛЕЙ.

В ПРЕДЕЛАХ, ДОПУСКАЕМЫХ МЕСТНЫМ ЗАКОНОДАТЕЛЬСТВОМ, НИ КОМПАНИЯ HP, НИ ЕЕ ПОСТАВЩИКИ НЕ НЕСУТ ОТВЕТСТВЕННОСТИ В СЛУЧАЕ ПОТЕРИ ДАННЫХ ИЛИ ВОЗНИКНОВЕНИЯ ПРЯМЫХ, СПЕЦИАЛЬНЫХ, ПОБОЧНЫХ, КОСВЕННЫХ (ВКЛЮЧАЯ ПОТЕРЮ ПРИБЫЛИ ИЛИ ДАННЫХ) ИЛИ ДРУГИХ УБЫТКОВ ВСЛЕДСТВИЕ ВЫПОЛНЕНИЯ ДОГОВОРНЫХ ОБЯЗАТЕЛЬСТВ, ГРАЖДАНСКОГО ПРАВОНАРУШЕНИЯ ИЛИ ИНЫХ ОБСТОЯТЕЛЬСТВ.

ПОЛОЖЕНИЯ НАСТОЯЩЕЙ ГАРАНТИИ, КРОМЕ ПРЕДУСМОТРЕННЫХ ЗАКОНОДАТЕЛЬСТВОМ СЛУЧАЕВ, НЕ ИСКЛЮЧАЮТ, НЕ ЗАПРЕЩАЮТ И НЕ ИЗМЕНЯЮТ, А ТОЛЬКО ДОПОЛНЯЮТ УСТАНОВЛЕННЫЕ ЗАКОНОМ ПРАВА ПОКУПАТЕЛЕЙ, ПРИМЕНИМЫЕ К ПРОДАЖЕ ДАННОГО ПРОДУКТА.

## Гарантийные обязательства на расходные материалы с длительным ресурсом и на ремонтный комплект

Для данного устройства HP гарантируется отсутствие дефектов материалов и дефектов изготовления до наступления одного из следующих событий: а) появления индикации об окончании срока службы на панели управления принтера или б) окончания гарантийного срока. На комплекты для профилактического обслуживания и расходные материалы с длительным ресурсом предоставляется ограниченная гарантия на 90 дней с даты последней покупки.

Эти гарантийные обязательства не распространяются на продукты, которые (а) были обновлены, переработаны или изменены иным образом; (б) имеют неполадки, вызванные неправильным применением, хранением или использованием с нарушением опубликованных здесь требований к условиям окружающей среды; (в) имеют следы износа в результате использования.

Для гарантийного обслуживания необходимо вернуть устройство по месту приобретения (с письменным описанием неполадки), либо обратиться в службу поддержки заказчиков HP. Компания HP по собственному усмотрению либо заменит дефектные продукты, либо возместит сумму, уплаченную при покупке.

УКАЗАННАЯ ВЫШЕ ГАРАНТИЯ ЯВЛЯЕТСЯ ЭКСКЛЮЗИВНОЙ В РАМКАХ ДЕЙСТВИЯ МЕСТНЫХ ЗАКОНОВ И НЕ ПРЕДУСМАТРИВАЕТ НИКАКИХ ДРУГИХ ГАРАНТИЙ ИЛИ УСЛОВИЙ НЕЗАВИСИМО ОТ ТОГО, ВЫРАЖЕНЫ ЛИ ОНИ В ПИСЬМЕННОЙ, УСТНОЙ, ЯВНОЙ ИЛИ ПОДРАЗУМЕВАЕМОЙ ФОРМЕ. ПРИ ЭТОМ КОМПАНИЯ HP ОТКАЗЫВАЕТСЯ ОТ ЛЮБЫХ ПОДРАЗУМЕВАЕМЫХ ГАРАНТИЙ ИЛИ УСЛОВИЙ ВЫСОКИХ КОММЕРЧЕСКИХ КАЧЕСТВ, УДОВЛЕТВОРИТЕЛЬНОГО КАЧЕСТВА И ПРИГОДНОСТИ ДЛЯ КОНКРЕТНЫХ ЦЕЛЕЙ.


В ПРЕДЕЛАХ, ДОПУСКАЕМЫХ МЕСТНЫМ ЗАКОНОДАТЕЛЬСТВОМ, НИ КОМПАНИЯ HP, НИ ЕЕ ПОСТАВЩИКИ НЕ НЕСУТ ОТВЕТСТВЕННОСТИ В СЛУЧАЕ ПОТЕРИ ДАННЫХ ИЛИ ВОЗНИКНОВЕНИЯ ПРЯМЫХ, СПЕЦИАЛЬНЫХ, ПОБОЧНЫХ, КОСВЕННЫХ (ВКЛЮЧАЯ ПОТЕРЮ ПРИБЫЛИ ИЛИ ДАННЫХ) ИЛИ ДРУГИХ УБЫТКОВ ВСЛЕДСТВИЕ ВЫПОЛНЕНИЯ ДОГОВОРНЫХ ОБЯЗАТЕЛЬСТВ, ГРАЖДАНСКОГО ПРАВОНАРУШЕНИЯ ИЛИ ИНЫХ ОБСТОЯТЕЛЬСТВ.

УСЛОВИЯ ГАРАНТИИ, СОДЕРЖАЩИЕСЯ В ЭТОМ ПОЛОЖЕНИИ, ЗА ИСКЛЮЧЕНИЕМ СИТУАЦИЙ, ДОПУСКАЕМЫХ ЗАКОНОДАТЕЛЬСТВОМ, НЕ ПРЕДУСМАТРИВАЮТ ИСКЛЮЧЕНИЙ, ОГРАНИЧЕНИЙ ИЛИ ИЗМЕНЕНИЙ И РАЗРАБОТАНЫ В ДОПОЛНЕНИЕ К ОБЯЗАТЕЛЬНЫМ, ПРЕДУСМОТРЕННЫМ ЗАКОНОМ ПРАВАМ, КАСАЮЩИМСЯ ПРОДАЖИ ДАННОГО ПРОДУКТА.

## Политика фирмы HP относительно расходных материалов сторонних производителей

HP не рекомендует использовать новые или восстановленные картриджи с тонером сторонних производителей.

---

 **ПРИМЕЧАНИЕ.** Использование в принтерах HP картриджей с тонером других производителей (не HP) или повторно заправленных картриджей не влияет на гарантийные обязательства перед клиентом или на доступность клиентской поддержки HP. Однако, если сбой или повреждение связано с использованием картриджа с тонером другого производителя (не HP) или повторно заправленного картриджа, компанией HP взимается оплата за время и материалы по стандартным расценкам за обслуживание устройства в связи с конкретным сбоем или повреждением.

---

## Сайт HP по вопросам защиты от подделок

Перейдите на страницу [www.hp.com/go/anticounterfeit](http://www.hp.com/go/anticounterfeit), если при установке картриджа HP на панели управления выводится сообщение, что это картридж стороннего производителя. Компания HP поможет определить, является ли картридж оригинальным, и принять меры по устранению неполадки.

Если вы обнаружили следующее, возможно, картридж не является подлинным картриджем HP.

- На странице состояния расходных материалов указано, что установлен расходный материал, не произведенный компанией HP.
- При использовании картриджа регулярно возникают неполадки.
- Картридж выглядит необычно (например, упаковка отличается от обычной упаковки HP).

## Данные, сохраненные на картридже с тонером

Картриджи HP, используемые в данном устройстве, содержат микросхему памяти для облегчения функционирования устройства.

Кроме того, в микросхему памяти заносится информация об использовании устройства, включая следующие данные: дата первой установки картриджа, дата последнего использования картриджа, количество страниц, напечатанных с использованием этого картриджа, заполнение страниц, использовавшиеся режимы печати, все произошедшие ошибки печати и модель принтера. Эти сведения помогают HP в разработке устройств, которые отвечают потребностям пользователей.

Собираемые микросхемой памяти картриджа данные не содержат информации, которая может быть использована для идентификации пользователя или определенного устройства.

HP выборочно собирает микросхемы памяти из картриджей, полученных по программе бесплатного возврата и утилизации HP (HP Planet Partners: [www.hp.com/recycle](http://www.hp.com/recycle)). Микросхемы памяти из этой выборки считываются и изучаются с целью повышения качества продуктов HP. Партнеры компании HP, участвующие в утилизации этого картриджа, также могут иметь доступ к этим данным.

Любые сторонние компании, которые занимаются обработкой картриджа печати, могут иметь доступ к анонимным данным на микросхеме памяти.

## Лицензионное соглашение с конечным пользователем

**ВНИМАТЕЛЬНО ПРОЧИТАЙТЕ ПЕРЕД ИСПОЛЬЗОВАНИЕМ ДАННОГО ПРОГРАММНОГО ОБЕСПЕЧЕНИЯ:** Настоящее Лицензионное соглашение с конечным пользователем («Лицензионное соглашение») является юридическим соглашением между (а) вами (физическим или юридическим лицом) и (б) HP Inc. («HP»), которое определяет использование вами приложения Sign-In Once, установленного или предоставленного компанией HP для использования с вашим устройством печати HP («Программное обеспечение»).

Приложения или дополнения к настоящему соглашению EULA могут входить в комплект поставки Продукта HP.

**ПРАВА НА ПРОГРАММНОЕ ОБЕСПЕЧЕНИЕ ПРЕДОСТАВЛЯЮТСЯ ТОЛЬКО ПРИ УСЛОВИИ, ЧТО ВЫ СОГЛАСНЫ СО ВСЕМИ УСЛОВИЯМИ И ПОЛОЖЕНИЯМИ НАСТОЯЩЕГО ЛИЦЕНЗИОННОГО СОГЛАШЕНИЯ. УСТАНОВКА, КОПИРОВАНИЕ, ЗАГРУЗКА ИЛИ ИНОЕ ИСПОЛЬЗОВАНИЕ ПРОГРАММНОГО ОБЕСПЕЧЕНИЯ ОЗНАЧАЕТ СОГЛАСИЕ С УСЛОВИЯМИ ДАННОГО ЛИЦЕНЗИОННОГО СОГЛАШЕНИЯ. ЕСЛИ ВЫ НЕ СОГЛАСНЫ С НАСТОЯЩИМИ УСЛОВИЯМИ ЛИЦЕНЗИОННОГО СОГЛАШЕНИЯ, ЕДИНСТВЕННЫМ РЕШЕНИЕМ ЯВЛЯЕТСЯ НЕМЕДЛЕННОЕ**

## ПРЕКРАЩЕНИЕ ИСПОЛЬЗОВАНИЯ ПРОГРАММНОГО ОБЕСПЕЧЕНИЯ И УДАЛЕНИЕ ПРОДУКТА С ВАШЕГО УСТРОЙСТВА.

НАСТОЯЩЕЕ ЛИЦЕНЗИОННОЕ СОГЛАШЕНИЕ ИМЕЕТ МЕЖДУНАРОДНЫЙ ХАРАКТЕР И НЕ ОТНОСИТСЯ К КАКОЙ-ТО КОНКРЕТНОЙ СТРАНЕ/РЕГИОНУ ИЛИ ТЕРРИТОРИИ. ЕСЛИ ВЫ ПРИОБРЕЛИ ДАННОЕ ПРОГРАММНОЕ ОБЕСПЕЧЕНИЕ В КАЧЕСТВЕ ПОТРЕБИТЕЛЯ, КАК ЭТО ОПРЕДЕЛЯЕТСЯ СООТВЕТСТВУЮЩИМ ЗАКОНОДАТЕЛЬСТВОМ О ЗАЩИТЕ ПРАВ ПОТРЕБИТЕЛЕЙ В ВАШЕЙ СТРАНЕ/РЕГИОНЕ ИЛИ НА ВАШЕЙ ТЕРРИТОРИИ, ТО, НЕСМОТря НИ НА КАКИЕ ПОЛОЖЕНИЯ ДАННОГО ЛИЦЕНЗИОННОГО СОГЛАШЕНИЯ ОБ ОБРАТНОМ, НИЧТО В НАСТОЯЩЕМ ЛИЦЕНЗИОННОМ СОГЛАШЕНИИ НЕ ВЛИЯЕТ НА НЕИСКЛЮЧАЕМЫЕ ЗАКОННЫЕ ПРАВА И СРЕДСТВА ПРАВОВОЙ ЗАЩИТЫ, КОТОРЫЕ ВЫ МОЖЕТЕ ИМЕТЬ В СООТВЕТСТВИИ С ЗАКОНОДАТЕЛЬСТВОМ О ЗАЩИТЕ ПРАВ ПОТРЕБИТЕЛЕЙ, И НАСТОЯЩЕЕ ЛИЦЕНЗИОННОЕ СОГЛАШЕНИЕ ПОДПАДАЕТ ПОД ДЕЙСТВИЕ ДАННЫХ ПРАВ И СРЕДСТВ ПРАВОВОЙ ЗАЩИТЫ. ДОПОЛНИТЕЛЬНУЮ ИНФОРМАЦИЮ О ПРАВАХ ПОТРЕБИТЕЛЕЙ СМ. В РАЗДЕЛЕ 17.

1. **ПРЕДОСТАВЛЕНИЕ ЛИЦЕНЗИИ.** Компания HP предоставляет вам следующие права при условии соблюдения вами всех положений и условий настоящего Лицензионного соглашения. Если вы представляете юридическое лицо или организацию, те же условия и положения, что и в данном разделе 1, также применяются к использованию, копированию и хранению Программного обеспечения на устройствах вашего соответствующего юридического лица или организации.
  - а. **Использование.** Вы можете использовать одну копию Программного обеспечения на вашем устройстве с целью доступа к Программному обеспечению и его использования. Вы не имеете права разделять компоненты Программного обеспечения для использования на нескольких устройствах. Вы не имеете права распространять Программное обеспечение, а также изменять его или отключать какие-либо функции лицензирования или управления Программным обеспечением. Вы можете загружать Программное обеспечение во временную память (ОЗУ) своего устройства для его использования.
  - б. **Хранение.** Вы можете копировать Программное обеспечение в локальную память или на устройство хранения данных, которым оснащено ваше устройство.
  - в. **Копирование.** Вы можете создавать архивные или резервные копии Программного обеспечения при условии, что копия будет содержать все уведомления об авторских правах, присущие оригинальному Программному обеспечению, и будет использоваться только в целях резервного копирования.
  - г. **Сохранение прав.** Компания HP и ее поставщики сохраняют за собой все права, которые явно не предоставляются вам в настоящем Лицензионном соглашении.
  - д. **Свободно распространяемое программное обеспечение.** Несмотря на условия и положения настоящего Лицензионного соглашения, на Программное обеспечение, которое полностью или частично представляет собой программное обеспечение, не являющееся собственной разработкой компании HP, или программное обеспечение, предоставляемое по общественной лицензии сторонними поставщиками (далее «Свободно распространяемое программное обеспечение»), вам предоставляется лицензия, регулируемая условиями и положениями лицензионного соглашения на программное обеспечение или другой документацией, сопровождающей такое программное обеспечение, на момент загрузки, установки или использования Свободно распространяемого программного обеспечения. Использование вами Свободно распространяемого программного обеспечения полностью регулируется условиями и положениями такой лицензии.
2. **ОБНОВЛЕНИЯ.** Для использования Программного обеспечения, предоставляемого в качестве обновления, сначала необходимо получить лицензию на оригинальное Программное обеспечение, которое определено компанией HP как подходящее для обновления. После обновления Вы больше не можете использовать оригинальный Программный продукт, который являлся основанием для обновления.



- 3. ДОПОЛНИТЕЛЬНОЕ ПРОГРАММНОЕ ОБЕСПЕЧЕНИЕ.** Условия настоящего Лицензионного соглашения распространяются на обновления или дополнения к оригинальному Программному обеспечению, предоставляемому компанией HP, если вместе с обновлениями или дополнениями компания HP не предоставляет другие условия. В случае возникновения противоречий между условиями преимущественную силу имеют те условия, которые предоставляются вместе с обновлением.
- 4. ПЕРЕДАЧА.**
- a.** Третья сторона. Первый пользователь Программного обеспечения имеет право один раз передать Программное обеспечение другому конечному пользователю. Под передачей понимается передача всех программных компонентов, носителей, печатных материалов, настоящего Лицензионного соглашения и сертификата подлинности (если применимо). Передача не может быть опосредованной (например, консигнацией). До передачи конечный пользователь, принимающий продукт, должен принять все условия Лицензионного соглашения. После завершения передачи Программного обеспечения действие вашей лицензии автоматически прекращается.
- б.** Ограничения. Вы не имеете права сдавать внаем, осуществлять лизинг или одалживать Программное обеспечение, а также использовать Программное обеспечение в режиме коммерческого разделения времени или в сервисных бюро. Вы не имеете права сублицензировать, переуступать или передавать лицензию на Программное обеспечение за исключением случаев, явно оговоренных в настоящем Лицензионном соглашении.
- 5. ПРАВА СОБСТВЕННОСТИ.** Все права на интеллектуальную собственность в отношении Программного обеспечения и документации пользователя принадлежат компании HP или ее поставщикам и защищены законом, включая без ограничения законы об авторском праве, коммерческой тайне и товарных знаках США, а также другие применимые правовые нормы и положения международных соглашений. Вы обязуетесь не удалять идентификационную маркировку продукта, уведомления об авторских правах или информацию об ограничении прав собственности из Программного обеспечения.
- 6. ОГРАНИЧЕНИЕ ПО ДЕКОМПИЛЯЦИИ.** Вы не вправе заниматься обратным проектированием, декомпиляцией или дизассемблированием Программного обеспечения, за исключением и только в пределах случаев, когда такое право предоставляется по действующему законодательству, несмотря на данное ограничение, или явно предусматривается настоящим Лицензионным соглашением.
- 7. СРОК.** Настоящее Лицензионное соглашение действует до тех пор, пока оно не будет приостановлено или отклонено. Действие настоящего Лицензионного соглашения также прекращается при условиях, изложенных в других частях настоящего Лицензионного соглашения, или при нарушении вами любых его условий или положений.
- 8. НАСТРОЙКА УЧЕТНОЙ ЗАПИСИ.**
- a.** Для использования Программного обеспечения необходимо зарегистрировать и создать учетную запись с идентификатором HP. Вы несете ответственность за приобретение и обслуживание всего оборудования, услуг и программного обеспечения, необходимого для доступа и использования учетной записи с идентификатором HP, любых приложений, связанных с данным Программным обеспечением, и ваших устройств, а также за оплату любых применимых сборов.
- б.** **ВЫ НЕСЕТЕ ПОЛНУЮ ОТВЕТСТВЕННОСТЬ ЗА СОХРАНЕНИЕ КОНФИДЕНЦИАЛЬНОСТИ ЛЮБЫХ ИМЕН ПОЛЬЗОВАТЕЛЕЙ И ПАРОЛЕЙ, СОБИРАЕМЫХ ПРОГРАММНЫМ ОБЕСПЕЧЕНИЕМ.** Вы должны немедленно уведомить HP о любом несанкционированном использовании вашей учетной записи с идентификатором HP или любом другом нарушении безопасности, связанном с данным Программным обеспечением или устройствами, на которых оно установлено.

- 9. УВЕДОМЛЕНИЕ О СБОРЕ ДАННЫХ.** HP может собирать имена пользователей, пароли, IP-адреса устройств и/или другую информацию для аутентификации, используемую вами для доступа к учетной записи с идентификатором HP и различным приложениям, подключенным через данное Программное обеспечение. Компания HP может использовать эти данные для оптимизации производительности Программного обеспечения в соответствии с пользовательскими параметрами, обеспечения поддержки и обслуживания, а также обеспечения безопасности и целостности программного обеспечения. Подробнее о сборе данных см. в разделах «Какие данные мы собираем» и «Какие данные мы используем» в [Заявлении о конфиденциальности HP](#).
- 10. ОГРАНИЧЕНИЕ ОТВЕТСТВЕННОСТИ ПО ГАРАНТИЙНЫМ ОБЯЗАТЕЛЬСТВАМ.** В ПРЕДЕЛАХ, УСТАНОВЛЕННЫХ ДЕЙСТВУЮЩИМ ЗАКОНОДАТЕЛЬСТВОМ, HP И ЕЕ ПОСТАВЩИКИ ПРЕДОСТАВЛЯЮТ ПРОГРАММНОЕ ОБЕСПЕЧЕНИЕ НА УСЛОВИЯХ «КАК ЕСТЬ» СО ВСЕМИ НЕИСПРАВНОСТЯМИ И НАСТОЯЩИМ ОТКАЗЫВАЮТСЯ ОТ ВСЕХ ДРУГИХ ЯВНЫХ, ПОДРАЗУМЕВАЕМЫХ ИЛИ ПРЕДУСМОТРЕННЫХ ЗАКОНОДАТЕЛЬСТВОМ ГАРАНТИЙ И УСЛОВИЙ, ВКЛЮЧАЯ БЕЗ ОГРАНИЧЕНИЯ: (i) ЗАКОННОСТИ ПРАВА СОБСТВЕННОСТИ И НЕНАРУШЕНИЯ АВТОРСКИХ ПРАВ; (ii) КОММЕРЧЕСКОЙ ЦЕННОСТИ; (iii) ПРИГОДНОСТИ ДЛЯ ОПРЕДЕЛЕННОЙ ЦЕЛИ; (iv) ЧТО ПРОДУКТ БУДЕТ РАБОТАТЬ С РАСХОДНЫМИ МАТЕРИАЛАМИ ИЛИ ДОПОЛНИТЕЛЬНЫМИ УСТРОЙСТВАМИ СТОРОННИХ ПРОИЗВОДИТЕЛЕЙ; (v) И ЧТО ПРОГРАММНЫЙ ПРОДУКТ НЕ СОДЕРЖИТ ВИРУСОВ. Некоторые юрисдикции и законодательства запрещают исключение подразумеваемых гарантийных обязательств или ограничение срока их действия, поэтому приведенное выше ограничение ответственности может не относиться к вам в полной мере.
- 11. ОГРАНИЧЕНИЕ ОТВЕТСТВЕННОСТИ.** В соответствии с местным законодательством, несмотря на убытки, которые вы можете понести, общая суммарная ответственность компании HP и ее поставщиков при любых условиях в рамках настоящего Лицензионного соглашения, а также сумма вашей исключительной компенсации требований в отношении всего вышеуказанного ограничивается максимальной суммой, выплаченной вами отдельно за Программное обеспечение, или 5 долларами США. В МЕРЕ, РАЗРЕШЕННОЙ ДЕЙСТВУЮЩИМ ЗАКОНОДАТЕЛЬСТВОМ, НИ ПРИ КАКИХ ОБСТОЯТЕЛЬСТВАХ HP И ЕЕ ПОСТАВЩИКИ НИКОИМ ОБРАЗОМ НЕ НЕСУТ ОТВЕТСТВЕННОСТИ НИ ЗА КАКИЕ СПЕЦИАЛЬНЫЕ, СЛУЧАЙНЫЕ И КОСВЕННЫЕ УБЫТКИ (ВКЛЮЧАЯ БЕЗ ОГРАНИЧЕНИЙ УБЫТКИ, ПОНЕСЕННЫЕ ВСЛЕДСТВИЕ УТЕРИ ПРИБЫЛИ, КОНФИДЕНЦИАЛЬНОЙ ИЛИ ДРУГОЙ ИНФОРМАЦИИ, ПРЕРЫВАНИЕ ДЕЯТЕЛЬНОСТИ, ТРАВМЫ, УТРАТУ КОНФИДЕНЦИАЛЬНОСТИ), КОТОРЫЕ БЫЛИ ВЫЗВАНЫ ИЛИ КАКИМ-ЛИБО ОБРАЗОМ СВЯЗАНЫ С ИСПОЛЬЗОВАНИЕМ ИЛИ НЕВОЗМОЖНОСТЬЮ ИСПОЛЬЗОВАНИЯ ПРОГРАММНОГО ОБЕСПЕЧЕНИЯ, ИЛИ КАКИМ-ЛИБО ПОЛОЖЕНИЕМ НАСТОЯЩЕГО СОГЛАШЕНИЯ, ДАЖЕ ЕСЛИ КОМПАНИИ HP ИЛИ ЛЮБОМУ ПОСТАВЩИКУ БЫЛА ПРЕДОСТАВЛЕНА ИНФОРМАЦИЯ О ВОЗМОЖНОСТИ ВОЗНИКНОВЕНИЯ ТАКИХ УБЫТКОВ, И ДАЖЕ ЕСЛИ СРЕДСТВО ПРАВОВОЙ ЗАЩИТЫ ТЕРЯЕТ СВОЕ ОСНОВНОЕ НАЗНАЧЕНИЕ. Некоторые юрисдикции и законодательства запрещают исключение или ограничение ответственности за случайные или косвенные убытки, поэтому приведенное выше ограничение или исключение может к вам не относиться.
- 12. КЛИЕНТЫ-ПРАВИТЕЛЬСТВЕННЫЕ ОРГАНИЗАЦИИ США.** В соответствии с Правилами закупок для федеральных нужд FAR 12.211 и 12.212 лицензия на коммерческое компьютерное программное обеспечение, документацию на компьютерное программное обеспечение и технические данные для коммерческих товаров предоставляется правительству США в соответствии со стандартным коммерческим лицензионным соглашением HP.
- 13. СООТВЕТСТВИЕ ЗАКОНОДАТЕЛЬСТВУ ОБ ЭКСПОРТЕ.** В соответствии с нормативно-правовыми положениями США и других стран/регионов (далее «Экспортное законодательство») вы должны исключить возможность (1) экспортирования Программного обеспечения прямым или косвенным образом в нарушение Экспортного законодательства или (2) возможность использования Программного обеспечения для любых целей, запрещенных Экспортным законодательством, включая без ограничений распространение ядерного, химического или биологического оружия.

- 14. ПРАВО НА ЗАКЛЮЧЕНИЕ СОГЛАШЕНИЯ И ПРАВО ПОДПИСИ.** Вы подтверждаете свое совершеннолетие, в соответствии с законодательством страны/региона Вашего проживания и, если применимо, являетесь официальным представителем своей компании с правом на заключение настоящего соглашения.
- 15. ПРИМЕНИМОЕ ПРАВО.** Настоящее Лицензионное соглашение регулируется законодательством штата Калифорния, США.
- 16. ПОЛНОТА СОГЛАШЕНИЯ.** Кроме случаев заключения отдельного лицензионного соглашения в отношении Программного обеспечения, настоящее Лицензионное соглашение (включая все приложения и дополнения настоящего Лицензионного соглашения, входящие комплект поставки Продукта НР) представляет собой полный объем договоренностей между вами и НР в отношении Программного обеспечения и заменяет собой все результаты предыдущего или совпадающего во времени устного или письменного общения, предложения и обещания относительно Программного обеспечения или любых других вопросов, затрагиваемых в настоящем Лицензионном соглашении. В тех случаях, когда положения любых политик или программ НР по предоставлению услуг поддержки противоречат условиям настоящего Лицензионного соглашения, преимущественную силу имеют условия настоящего Лицензионного соглашения.
- 17. ПРАВА ПОТРЕБИТЕЛЕЙ.** Потребители в некоторых странах/регионах и на некоторых территориях могут обладать определенными обязательными правами и средствами правовой защиты в соответствии с законодательством о защите прав потребителей, в отношении которых ответственность НР не может быть на законных основаниях исключена или ограничена. Если вы приобрели Программное обеспечение в качестве потребителя, как это определено соответствующим законом о защите прав потребителей в вашей стране/регионе или на вашей территории, положения настоящего Лицензионного соглашения (включая оговорки об ограничении гарантии, ответственности и отказ от ответственности) должны пониматься в контексте применимого законодательства и применяться только в пределах данного применимого законодательства.

**Потребители в Австралии** Если вы приобрели Программное обеспечение в качестве потребителя, как это определено австралийским законом о защите прав потребителей в соответствии с Законом Австралии о конкуренции и защите прав потребителей от 2010 года, то, несмотря на любое из положений настоящего Лицензионного соглашения:

- a. на данное Программное обеспечение распространяются неисключаемые гарантии в соответствии с Законом Австралии о правах потребителей, включая гарантии приемлемого качества продукта и гарантии оказания услуг с надлежащим уровнем обслуживания и профессионализма. Вы имеете право на замену или возврат средств при серьезных неисправностях и право на компенсацию других разумно предсказуемых потерь или повреждений. Вы также имеете право на исправление или замену Программного обеспечения, если продукт не соответствует приемлемому качеству или если дефект не представляет собой серьезную неисправность
- б. ничто в настоящем Соглашении не исключает, не ограничивает и не изменяет никаких прав или средств правовой защиты, а также никаких прямых и косвенных гарантий или иных условий и положений, закрепленных в Законе о правах потребителей, которые не могут быть на законных основаниях исключены или ограничены; и
- в. возможности, предоставляемые вам прямыми гарантиями в настоящем Соглашении дополняют другие права и средства правовой защиты в соответствии с Законом Австралии о защите прав потребителей. Ваши права по Закону Австралии о защите прав потребителей имеют преимущественную силу в той части, где они не совпадают с ограничениями, содержащимися в прямой гарантии.

Данное Программное обеспечение может удерживать создаваемые пользователями данные. Настоящим HP уведомляет вас о том, что в случае ремонта Программного обеспечения ваши данные могут быть потеряны. В пределах, разрешенных законодательством, данные ограничения и исключения ответственности HP в данном Лицензионном соглашении применяются в отношении утраты этих данных.

Если вы считаете, что вы имеете право на получение любой гарантии по настоящему Соглашению или любое из упомянутых выше средств правовой защиты, просим вас связаться с HP:

**Таблица А-1**

HP PPS Australia Pty Ltd
Building F, 1 Homebush Bay Drive
Rhodes, NSW 2138
Австралия

Чтобы подать заявку на получение технической поддержки или гарантийное обслуживание, позвоните по телефону 13 10 47 (если вы находитесь в Австралии) или +61 2 8278 1039 (для международных звонков) или перейдите по адресу [www.hp.com.au](http://www.hp.com.au) и выберите вкладку «Поддержка» для просмотра актуальных вариантов обслуживания клиентов.

Если вы являетесь потребителем в соответствии с Законом о защите прав потребителя в Австралии и вы приобрели Программное обеспечение, гарантийные услуги или услуги поддержки Программного обеспечения, которые в стандартной ситуации не предоставляются для личного или домашнего использования или потребления, тогда, невзирая на любые другие положения данного Соглашения, HP ограничивает свою ответственность за несоблюдение потребительской гарантии следующим образом:

- a. предоставление гарантии или услуг поддержки для Программного обеспечения: одним или несколькими из следующих вариантов: повторное предоставление услуг или оплата расходов на повторное предоставление услуг;
- b. предоставление Программного обеспечения: одним или несколькими из следующих вариантов: замена Программного обеспечения или предоставление аналогичного Программного обеспечения; восстановление Программного обеспечения; компенсирование затрат на замену Программного обеспечения или приобретение аналогичного Программного обеспечения; или оплата затрат на восстановление Программного обеспечения; и
- v. в других случаях в пределах, разрешенных действующим законодательством.

**Потребители в Новой Зеландии** В Новой Зеландии на Программное обеспечение распространяются гарантии, которые нельзя исключить согласно Закону о гарантиях потребителей от 1993 года. В Новой Зеландии под термином «Потребительская транзакция» подразумевается транзакция, включающая человека, приобретающего товары для личных целей или домашнего использования, а не для работы. Потребители из Новой Зеландии, приобретающие товары для личных целей, домашнего использования, а не для работы (далее «Потребители из Новой Зеландии»), имеют право на ремонт, замену или возмещение за неисправности и на компенсацию по другим естественным образом предсказуемым потерям или повреждениям. Потребитель из Новой Зеландии (см. определение выше) может получить компенсацию в случае возврата товара по месту приобретения, если произошло нарушение закона о защите прав потребителей в Новой Зеландии; кроме того, если стоимость транспортировки возвращаемого товара в HP очень высока, ее оплачивает HP. Если поставка продуктов или услуг осуществляется для коммерческих целей, то вы соглашаетесь с тем, что в этом случае Закон о гарантиях потребителей 1993 года не применяется, и что с учетом характера и стоимости подобной транзакции, данное положение справедливо и разумно. подобной транзакции.

Информация, содержащаяся в настоящем документе, может быть изменена без предварительного уведомления. Все другие названия продуктов, упомянутые в этом документе, могут являться товарными знаками соответствующих владельцев. В пределах, допустимых действующим законодательством, гарантии на продукты и услуги HP устанавливаются только гарантиями продавца, прилагаемыми к таким продуктам или услугам. Никакие сведения, содержащиеся в настоящем документе, не могут рассматриваться как дополнительные гарантии. В пределах, допустимых действующим законодательством, компания HP не несет ответственности за технические или редакторские ошибки или упущения в настоящем документе.

Версия: Апрель 2019 г.

## Гарантийная служба самостоятельного ремонта покупателем

Устройства HP имеют множество деталей, для которых предусмотрен самостоятельный ремонт покупателем (Customer Self Repair, CSR), чтобы минимизировать время ремонта и обеспечить большую гибкость при замене дефектных деталей. Если на этапе диагностики представитель HP определит, что ремонт может быть выполнен путем замены CSR-детали, HP поставит эту деталь непосредственно Вам для замены. Существует две категории CSR-деталей: 1) Детали, для которых самостоятельный ремонт покупателем является обязательным. В случае замены этих деталей специалистами HP доставка и работы по замене будут платными. 2) Детали, для которых самостоятельный ремонт покупателем является необязательным. Эти запчасти также предназначены для самостоятельного ремонта покупателем. Однако если Вы попросите HP заменить их, это может быть сделано бесплатно в соответствии с условиями гарантии, определенными для Вашего устройства.

При наличии на складе и в случае небольшого расстояния доставки CSR-детали будут доставлены на следующий рабочий день. Доставка в тот же день или в течение четырех часов может быть обеспечена за дополнительную плату, если расстояние доставки не слишком большое. Если требуется помощь, можно позвонить в центр технической поддержки HP, и технический специалист поможет Вам по телефону. В документации HP, прилагаемой к CSR-детали, указывается, требуется ли вернуть неисправную деталь в HP. В случае, если неисправную деталь требуется вернуть в HP, необходимо отправить неисправную деталь в течение определенного периода времени, обычно в течение пяти (5) рабочих дней. Неисправную деталь необходимо вернуть вместе с документацией, указанной в прилагаемой к детали документации. Если неисправная деталь не будет возвращена, HP может выставить Вам счет за замену. В случае самостоятельного ремонта покупателем HP берет на себя оплату доставки и возврата детали и самостоятельно выбирает способ доставки.

## Служба поддержки

Получите поддержку по телефону для вашей страны/региона	Номера телефона для разных стран/регионов доступны на листовке в коробке с продуктом, а также по адресу <a href="http://www.hp.com/support/">www.hp.com/support/</a> .
Подготовьте имя продукта, серийный номер и описание проблемы.	
Круглосуточная интернет-поддержка, загрузка программных утилит и драйверов	<a href="http://www.hp.com/support/ljm406">http://www.hp.com/support/ljm406</a>
Заказ дополнительных договоров на обслуживание от HP	<a href="http://www.hp.com/go/carepack">www.hp.com/go/carepack</a>
Регистрация изделия	<a href="http://www.register.hp.com">www.register.hp.com</a>

---

## Б Программа контроля за воздействием изделия на окружающую среду

### Защита окружающей среды

Компания HP производит качественную продукцию безопасным для окружающей среды образом. Устройство обладает определенными характеристиками, которые призваны снизить воздействие на окружающую среду.

### Выработка озона

Выбросы в атмосферу озона для данного устройства были измерены в соответствии со стандартным протоколом\*. Когда эти данные о выбросах были применены к ожидаемому сценарию активного использования в служебных помещениях\*\*, специалисты HP определили, что во время печати не генерируется заметного количества озона, и это количество не нарушает существующих требований и стандартов по качеству воздуха в помещениях.

\*Методы испытаний для определения выбросов от копировальных устройств с целью экологической маркировки офисного оборудования с функцией печати; DE-UZ 205 – BAM, январь 2018 года.

\*\*Оценивалась концентрация озона при печати в течение 2 часов в день в комнате объемом 30,6 кубических метра со скоростью вентиляции 0,68 воздухообмена в час; применялись расходные материалы для печати HP

### Потребляемая мощность

Потребление электроэнергии существенно уменьшается в режиме готовности, в режиме сна и в выключенном состоянии. Помимо экономии природных ресурсов, это сокращает стоимость эксплуатации, не снижая высокой производительности устройства. Оборудование HP для печати и обработки изображений, помеченное эмблемой ENERGY STAR®, соответствует применимым требованиям ENERGY STAR агентства по охране окружающей среды США (EPA). Приведенная ниже эмблема используется на устройствах для обработки изображений, отвечающих требованиям ENERGY STAR.



Дополнительные сведения о моделях устройств для обработки изображений, отвечающих требованиям ENERGY STAR, см. на странице .

[www.hp.com/go/energystar](http://www.hp.com/go/energystar)

## Потребления тонера

При работе в режиме **EconoMode** расходуется меньше тонера, что может увеличить срок службы картриджа. Компания HP не рекомендует использовать режим **EconoMode**. В случае постоянного использования режима **EconoMode** износ механических деталей картриджа может опередить полное израсходование порошка тонера. Если качество печати ухудшилось до неприемлемого, замените картридж.

## Использование бумаги

Функции двусторонней печати (в ручном или автоматическом режиме) и печати блоком (печать нескольких страниц на одном листе) помогают снизить потребление бумаги, что в результате приводит к снижению потребления природных ресурсов.

## Пластик

Пластмассовые детали массой более 25 гр. снабжены маркировкой в соответствии с международными стандартами для лучшего определения их годности к переработке по окончании срока службы.

## Расходные материалы HP LaserJet для печати

Подлинные расходные материалы HP разрабатываются с учетом требований к защите окружающей среды. Компания HP помогает экономить ресурсы и бумагу при печати. В конце срока использования мы обеспечиваем простую и бесплатную утилизацию.<sup>1</sup>

Все картриджи HP, возвращенные партнерам HP Planet Partners, поступают на многоступенчатую утилизацию, во время которой материалы разделяются и очищаются для вторичного использования в качестве сырья для новых подлинных картриджей HP и прочей повседневной продукции. Подлинные картриджи сторонних производителей, возвращенные партнерам HP Planet Partners, никогда не окажутся на свалке. Кроме того, компания HP никогда не заправляет и не продает повторно использованные подлинные картриджи HP.

**Чтобы принять участие в программе по возврату и утилизации HP Planet Partners, перейдите по ссылке [www.hp.com/recycle](http://www.hp.com/recycle). Выберите свою страну/регион, чтобы получить инструкции по возврату расходных материалов HP. Информация о программе и инструкции на нескольких языках также вкладываются в упаковку всех новых картриджей HP LaserJet.**

<sup>1</sup> Программа доступна не везде. Подробнее см. [www.hp.com/recycle](http://www.hp.com/recycle).

## Бумага

Это устройство может работать с бумагой из вторичного сырья и легкой бумагой (EcoFFICIENT™), которая соответствует рекомендациям, приведенным в *руководстве по материалам для печати для принтеров семейства HP LaserJet*. Это устройство может работать с бумагой из вторичного сырья и легкой бумагой (EcoFFICIENT™), которая соответствует стандарту EN12281:2002.

## Ограничения по материалам

В данном изделии HP не содержится ртути.

## Информация о батареях

Данное устройство может содержать батарею одного из следующих типов:

- поликарбонат монофторид-литиевая (тип BR) или
- марганцево-литиевую (тип CR),

которая может потребовать особого обращения по окончании срока эксплуатации.

 **ПРИМЕЧАНИЕ.** ПРИМЕЧАНИЕ только для CR типа: Вещество перхлорат может требовать специального обращения. См. <http://dtsc.ca.gov/hazardouswaste/perchlorate>.

**Плотность:** ~ 3 г

**Местоположение.** На материнской плате

**Может быть снята пользователем:** Нет



廢電池請回收

Чтобы получить сведения об утилизации, перейдите на сайт <http://www.hp.com/recycle> или обратитесь в местные органы власти или в Альянс отраслей электронной промышленности США (EIA): <http://www.eiae.org>.

## Утилизация отслужившего свой срок оборудования силами пользователя (ЕС, Великобритания и Индия)



Наличие этого символа означает, что данный продукт нельзя утилизировать вместе с другими бытовыми отходами. Вместо этого изделие необходимо сдать для утилизации в специальный пункт по переработке электрического и электронного оборудования. Такой подход поможет сохранить здоровье людей и окружающую среду. Дополнительные сведения можно узнать в службе утилизации отходов или на следующей странице: [www.hp.com/recycle](http://www.hp.com/recycle).

## Переработка электронного оборудования

Компания HP рекомендует пользователям сдавать отслужившее свой срок электронное оборудование на переработку. Дополнительные сведения о программах утилизации можно найти на следующей странице: [www.hp.com/recycle](http://www.hp.com/recycle).



## Информация об утилизации оборудования в Бразилии



**Não descarte o  
produto eletrônico  
em lixo comum**

Este produto eletrônico e seus componentes não devem ser descartados no lixo comum, pois embora estejam em conformidade com padrões mundiais de restrição a substâncias nocivas, podem conter, ainda que em quantidades mínimas, substâncias impactantes ao meio ambiente. Ao final da vida útil deste produto, o usuário deverá entregá-lo à HP. A não observância dessa orientação sujeitará o infrator às sanções previstas em lei.

Após o uso, as pilhas e/ou baterias dos produtos HP deverão ser entregues ao estabelecimento comercial ou rede de assistência técnica autorizada pela HP.

Para maiores informações, inclusive sobre os pontos de recebimento, acesse:

[www.hp.com.br/reciclar](http://www.hp.com.br/reciclar)

## Химические вещества

Компания HP обязуется предоставлять потребителям информацию о химических веществах, содержащихся в предлагаемой продукции, в соответствии с требованиями законодательства, такими как REACH (Положение ЕС № 1907/2006 Европейского парламента и Совета). Отчет о химическом составе этого устройства см. на странице [www.hp.com/go/reach](http://www.hp.com/go/reach).

## Сведения о потребляемой мощности продукта в соответствии с постановлением Комиссии Европейского союза 1275/2008 и соответствующими законодательными требованиями Великобритании

Сведения о потребляемой мощности продукта, включая энергопотребление в режиме ожидания с подключением к сети, когда подключены все проводные сетевые порты и активны все беспроводные сетевые порты, можно найти в разделе P14 «Additional Information» (Дополнительная информация) Экологического заявления для ИТ по адресу [www.hp.com/hpinfo/globalcitizenship/environment/productdata/itecodesktop-pc.html](http://www.hp.com/hpinfo/globalcitizenship/environment/productdata/itecodesktop-pc.html).

## Информация для пользователей об экологической маркировке SEPA (Китай)

中国环境标识认证产品用户说明

噪声大于 63.0 dB(A)的办公设备不宜放置于办公室内, 请在独立的隔离区域使用。

如需长时间使用本产品或打印大量文件, 请确保在通风良好的房间内使用。

如您需要确认本产品处于零能耗状态, 请按下电源关闭按钮, 并将插头从电源插座断开。

您可以使用再生纸, 以减少资源耗费。

## Регулирование внедрения маркировки об энергоэффективности принтеров, факсов и копиров для Китая

依据“复印机、打印机和传真机能源效率标识实施规则”，本打印机具有中国能效标签。根据“复印机、打印机和传真机能效限定值及能效等级”（“GB21521”）决定并计算得出该标签上所示的能效等级和TEC（典型能耗）值。

### 1. 能效等级

能效等级分为三个等级，等级1级能效最高。根据产品类型和打印速度标准决定能效限定值。

### 2. 能效信息

#### 2.1 LaserJet 打印机和高性能喷墨打印机

- 典型能耗

典型能耗是正常运行 GB21521 测试方法中指定的时间后的耗电量。此数据表示为每周千瓦时 (kWh)。

标签上所示的能效数字按涵盖根据“复印机、打印机和传真机能源效率标识实施规则”选择的登记装置中所有配置的代表性配置测定而得。因此，本特定产品型号的实际能耗可能与标签上所示的数据不同。

有关规格的详细信息，请参阅 GB21521 标准的当前版本。

## Заявление об ограничении по опасным веществам (Индия)

This product, as well as its related consumables and spares, complies with the reduction in hazardous substances provisions of the "India E-waste Rule 2016." It does not contain lead, mercury, hexavalent chromium, polybrominated biphenyls or polybrominated diphenyl ethers in concentrations exceeding 0.1 weight % and 0.01 weight % for cadmium, except where allowed pursuant to the exemptions set in Schedule 2 of the Rule.

## Утилизация отходов электрического и электронного оборудования (Турция)

Türkiye Cumhuriyeti: AEEE Yönetmeliğine Uygundur

## Таблица веществ (Китай)

产品中有害物质或元素的名称及含量

The Table of Hazardous Substances/Elements and their Content

根据中国《电器电子产品有害物质限制使用管理办法》

As required by China's Management Methods for Restricted Use of Hazardous Substances in Electrical and Electronic Products



部件名称 Part Name	有害物质 Hazardous Substances					
	铅 Lead (Pb)	汞 Mercury (Hg)	镉 Cadmium (Cd)	六价铬 Hexavalent Chromium (Cr(VI))	多溴联苯 Polybrominated biphenyls (PBB)	多溴二苯醚 Polybrominated diphenyl ethers (PBDE)
打印引擎	X	O	O	O	O	O
控制面板	X	O	O	O	O	O
塑料外壳	O	O	O	O	O	O
格式化板组件	X	O	O	O	O	O
碳粉盒	X	O	O	O	O	O

CHR-LJ-PK-SF-02

表格依据SJ/T 11364 的规定编制。

This form has been prepared in compliance with the provisions of SJ/T 11364.

O: 表示该有害物质在该部件所有均质材料中的含量均在GB/T 26572 规定的限量要求以下。

O: Indicates that the content of said hazardous substance in all of the homogenous materials in the component is within the limits required by GB/T 26572.

X: 表示该有害物质至少在该部件的某一均质材料中的含量超出GB/T 26572 规定的限量要求。

X: Indicates that the content of said hazardous substance exceeds the limits required by GB/T 26572 in at least one homogenous material in the component.

此表中所有名称中含“X”的部件均符合中国 RoHS达标管理目录限用物质应用例外清单的豁免。

All parts named in this table with an "X" are in compliance with the China RoHS "List of Exceptions to RoHS Compliance Management Catalog (or China RoHS Exemptions)".

此表中所有名称中含“X”的部件均符合欧盟 RoHS 立法。

All parts named in this table with an "X" are in compliance with the European Union's RoHS Legislation.

注: 环保使用期限的参考标识取决于产品正常工作的温度和湿度等条件

Note: The referenced Environmental Protection Use Period Marking was determined according to normal operating use conditions of the product such as temperature and humidity.

## Таблица безопасности материалов (MSDS)

Таблицы безопасности материалов (MSDS) по расходным материалам, в которых содержатся химические вещества (например, тонер), можно получить через сайт HP [www.hp.com/go/msds](http://www.hp.com/go/msds).

## EPEAT

Многие устройства HP созданы с учетом EPEAT. EPEAT – это система подробного определения экологического рейтинга, который помогает определять "зеленое" электронное оборудование.

Дополнительную информацию можно найти на сайте [www.epeat.net](http://www.epeat.net). Сведения о продукции HP,

получившей свидетельства EPEAT, можно найти на странице [www.hp.com/hpinfo/globalcitizenship/environment/pdf/epeat\\_printers.pdf](http://www.hp.com/hpinfo/globalcitizenship/environment/pdf/epeat_printers.pdf).

## Таблица веществ (Тайвань)

### 台灣限用物質含有情況標示聲明書

Taiwan Declaration of the Presence Condition of the Restricted Substances Marking

若要存取產品的最新使用指南或手冊，請前往 <http://www.hp.com/support>。選取**搜尋您的產品**，然後依照畫面上的指示繼續執行。

To access the latest user guides or manuals for your product. Go to

<http://www.support.hp.com>. Select **Find your product**, and then follow the on-screen instructions.

單元 unit	限用物質及其化學符號 Restricted substances and chemical symbols					
	鉛 (Pb)	汞 (Hg)	鎘 (Cd)	六價鉻 (Cr <sup>+6</sup> )	多溴聯苯 (PBB)	多溴二苯醚 (PBDE)
列印引擎 Print engine	—	○	○	○	○	○
外殼和紙匣 External Casing and Trays	○	○	○	○	○	○
電源供應器 Power Supply	—	○	○	○	○	○
電線 Cables	○	○	○	○	○	○
印刷電路板 Print printed circuit board	—	○	○	○	○	○
控制面板 Control panel	—	○	○	○	○	○
碳粉匣 Cartridge	○	○	○	○	○	○

備考 1. “超出 0.1wt%”及“超出 0.01wt%”係指限用物質之百分比含量超出百分比含量基準值。  
Note 1: “Exceeding 0.1 wt %” and “exceeding 0.01 wt %” indicate that the percentage content of the restricted substance exceeds the reference percentage value of presence condition.

備考 2. “○”係指該項限用物質之百分比含量未超出百分比含量基準值。  
Note 2: “○” indicates that the percentage content of the restricted substance does not exceed the percentage of reference value of presence.

備考 3. “—”係指該項限用物質為排除項目  
Note 3: “—” indicates that the restricted substance corresponds to the exemption.

TWR-LJ-SF-02

## Дополнительные сведения

Информацию по следующим природоохранным темам:

- таблица с данными, относящимися к защите окружающей среды, для этого и многих других изделий HP;
- обязательства HP по защите окружающей среды;
- система управления защитой окружающей среды компании HP;
- программа возврата и утилизации изделий HP по окончании срока службы;

- Таблицы безопасности материалов

можно найти на сайте [www.hp.com/go/environment](http://www.hp.com/go/environment).

Также посетите сайт [www.hp.com/recycle](http://www.hp.com/recycle).

# В Нормативная информация

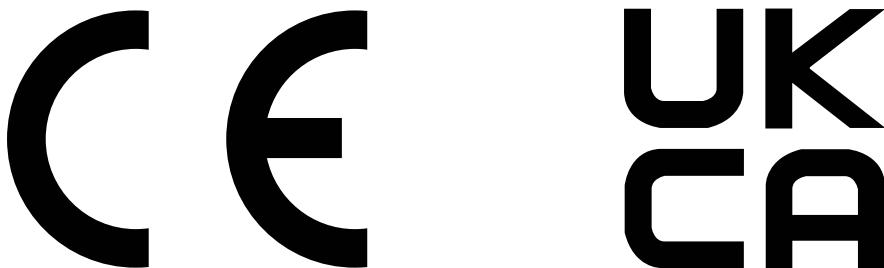
## Юридические сведения

### Нормативные идентификационные коды моделей

Для нормативной идентификации устройству назначен нормативный код модели. Этот нормативный код не следует путать с торговым названием или серийным номером изделия.

Номер модели продукта	Нормативный код модели
HP LaserJet Enterprise M406, M407	BOISB-1900-00

### Примечание о соответствии нормам Европейского союза и Великобритании



Продукты с маркировкой CE и UKCA соответствуют одной или нескольким из следующих директив Европейского союза и/или эквивалентным требованиям законодательства Великобритании: Директива 2014/35/EU по низковольтному оборудованию, Директива 2014/30/EU по электромагнитной совместимости, Директива 2009/125/EU по экопроектированию, Директива 2014/53/EU по радиооборудованию (RED), Директива 2011/65/EU по ограничению использования опасных и вредных веществ в электронном оборудовании (RoHS).

Соответствие этим директивам достигается путем применения соответствующих европейских унифицированных стандартов. Полный текст Декларации о соответствии стандартам ЕС и Великобритании можно найти на следующем веб-сайте: [www.hp.com/go/certificates](http://www.hp.com/go/certificates) (Выполните поиск по наименованию модели продукта или нормативному идентификационному номеру модели (RMN), который указан на наклейке со сведениями о соответствии нормам.)

Адрес для обращений по вопросам регулирования: [techregshelp@hp.com](mailto:techregshelp@hp.com)

Адрес для обращений по вопросам регулирования в ЕС:

HP Deutschland GmbH, HP HQ-TRE, 71025 Boeblingen, Germany (Германия)

Адрес для обращений по вопросам регулирования в Великобритании:

HP Inc UK Ltd, Regulatory Enquiries, Earley West, 300 Thames Valley Park Drive, Reading, RG6 1PT

Продукт соответствует требованиям стандарта EN 55032 и эквивалентного стандарта UK/BS EN, в этом случае применяются следующие обозначения: «Предупреждение. Данное изделие является продуктом класса А. При использовании в домашних условиях данное устройство может вызывать радиопомехи. В этом случае пользователю необходимо принять соответствующие меры».

## Нормативы FCC

Данное оборудование прошло испытания, подтвердившие его соответствие ограничениям, относящимся к части 15 правил FCC для цифровых устройств класса А. Эти правила составлены для обеспечения надлежащей защиты от вредного излучения при эксплуатации устройства в условиях коммерческого окружения. Этот продукт производит, использует и может излучать энергию в диапазоне радиочастот. При его установке и использовании с нарушением инструкций изготовителя возможно появление нежелательных помех радиосвязи. Использование данного оборудования в жилых зонах может вызвать вредные помехи. В этом случае владелец должен устранить помехи за свой счет.



**ПРИМЕЧАНИЕ.** Любые изменения или модификации устройства, не одобренные компанией HP, могут привести к лишению пользователя права на использование данного оборудования.

Использование экранированного интерфейсного кабеля обязательно для соответствия ограничениям для класса А, изложенным в части 15 правил FCC.

## Канада – заявление о соответствии стандарту Industry Canada ICES-003

CAN ICES-3(A)/NMB-3(A)

## Норматив VCCI (Япония)

VCCI 32-1 規定適合の場合

この装置は、クラスA機器です。この装置を住宅環境で使用すると電波妨害を引き起こすことがあります。この場合には使用者が適切な対策を講ずるよう要求されることがあります。

VCCI – A

## Норматив по электромагнитной совместимости (Корея)

A 급 기기 (업무용방송통신기자재)	이 기기는 업무용 환경에서 사용할 목적으로 적합성평가를 받은 기기로서 가정용 환경에서 사용하는 경우 전파간섭의 우려가 있습니다.
------------------------	---

## Норматив по электромагнитной совместимости (Китай)

此为 A 级产品，在生活环境中，该产品可能会造成无线电干扰。在这种情况下，可能需要用户对其干扰采取切实可行的措施。

## Инструкция подключения шнура питания

Убедитесь, что источник питания соответствует техническим требованиям устройства. Наклейка, расположенная на устройстве, содержит данные о напряжении. Устройство работает при напряжении 100-127 В или 220-240 В переменного тока и при частоте 50/60 Гц.

Подключите кабель питания к устройству и заземленной розетке переменного тока.

- ⚠ **ПРЕДУПРЕЖДЕНИЕ.** Для предотвращения повреждения устройства используйте только кабель, который поставляется вместе с устройством.

## Норматив о шнурах питания (Япония)

製品には、同梱された電源コードをお使い下さい。  
同梱された電源コードは、他の製品では使用出来ません。

## Безопасность лазерного оборудования

Центр радиологического контроля за приборами Управления по надзору за продуктами питания и медикаментами США (USFDA CDRH) ввел нормативы для лазерного оборудования, производимого с 1 августа 1976 года. Соответствие нормативам является обязательным для устройств, выставляемых на продажу в США. Устройство сертифицировано как лазерное оборудование класса 1 согласно Стандарту о действии излучения Министерства здравоохранения и социальных служб США (DHHS) в соответствии с Законом о контроле над радиацией в интересах здравоохранения и безопасности, принятым в 1968 году. Поскольку излучение внутри устройства полностью ограничено защитными кожухами и внешними покрытиями, лазерный луч не может выйти за пределы устройства ни на одной стадии эксплуатации.

- ⚠ **ВНИМАНИЕ!** Использование элементов управления, внесение изменений и другие процедуры, не соответствующие данному руководству пользователя, могут привести к опасному радиоактивному облучению.

Информацию по другим вопросам правового регулирования в США и Канаде можно узнать по адресу:

HP Inc.

1501 Page Mill Rd, Palo Alto, CA 94304, USA

Контактный адрес электронной почты: [techregshelp@hp.com](mailto:techregshelp@hp.com); контактный телефон: +1 (650) 857-1501

## Норматив о лазерном оборудовании для Финляндии

### Luokan 1 laserlaite

HP LaserJet Enterprise M406, M407, laserkirjoitin on käyttäjän kannalta turvallinen luokan 1 laserlaite. Normaalisessa käytössä kirjoittimen suojakotelointi estää lasersäteiden pääsyn laitteen ulkopuolelle. Laitteen turvallisuusluokka on määritetty standardin EN 60825-1 (2014) mukaisesti.

### VAROITUS!

Laitteen käyttäminen muulla kuin käyttöohjeessa mainitulla tavalla saattaa altistaa käyttäjän turvallisuusluokan 1 ylittävälle näkymättömälle lasersäteilylle.

### VARNING!

Om apparaten används på annat sätt än i bruksanvisning specificerats, kan användaren utsättas för osynlig laserstrålning, som överskrider gränsen för laserklass 1.

### HUOLTO

HP LaserJet Enterprise M406, M407 - kirjoittimen sisällä ei ole käyttäjän huollettavissa olevia kohteita. Laitteen saa avata ja huoltaa ainoastaan sen huoltamiseen koulutettu henkilö. Tällaiseksi



huoltotoimenpiteeksi ei katsota väriainekasetin vaihtamista, paperiradan puhdistusta tai muita käyttäjän käsikirjassa lueteltuja, käyttäjän tehtäväksi tarkoitettuja ylläpitotoimia, jotka voidaan suorittaa ilman erikoistyökaluja.

#### **VARO!**

Mikäli kirjoittimen suojakotelo avataan, olet alttiina näkymättömälle lasersäteilylle laitteen ollessa toiminnassa. Älä katso säteeseen.

#### **WARNING!**

Om laserprinterns skyddshölje öppnas då apparaten är i funktion, utsätts användaren för osynlig laserstråling. Betrakta ej strålen.

Tiedot laitteessa käytettävän laserdiodin säteilyominaisuuksista: Aallonpituus 775-795 nm Teho 5 m W Luokan 3B laser.

### **Обязательства для Скандинавии (Дания, Финляндия, Норвегия, Швеция)**

#### **Дания**

Apparatets stikprop skal tilsattes en stikkontakt med jord, som giver forbindelse til stikproppens jord.

#### **Финляндия**

Laite on liitettävä suojakoskettimilla varustettuun pistorasiaan.

#### **Норвегия**

Apparatet må tilkoples jordet stikkontakt.

#### **Швеция**

Apparaten skall anslutas till jordat uttag.

### **Норматив GS (Германия)**

Das Gerät ist nicht für die Benutzung im unmittelbaren Gesichtsfeld am Bildschirmarbeitsplatz vorgesehen. Um störende Reflexionen am Bildschirmarbeitsplatz zu vermeiden, darf dieses Produkt nicht im unmittelbaren Gesichtsfeld platziert werden.

Das Gerät ist kein Bildschirmarbeitsplatz gemäß BildscharbV. Bei ungünstigen Lichtverhältnissen (z. B. direkte Sonneneinstrahlung) kann es zu Reflexionen auf dem Display und damit zu Einschränkungen der Lesbarkeit der dargestellten Zeichen kommen.

Die Bildarstellung dieses Gerätes ist nicht für verlängerte Bildschirmtätigkeiten geeignet.

## Евразийское соответствие (Армения, Республика Беларусь, Казахстан, Киргизия, Россия)



### Өндіруші және өндіру мерзімі

HP Inc. Мекенжайы: 1501 Page Mill Road, Palo Alto, California 94304, U.S.

Өнімнің жасалу мерзімін табу үшін өнімнің қызмет көрсету жапсырмасындағы 10 таңбадан тұратын сериялық нөмірін қараңыз.

4-ші, 5-ші және 6-шы сандар өнімнің жасалған жылы мен аптасын көрсетеді. 4-ші сан жылын көрсетеді, мысалы «3» саны «2013» дегенді білдіреді.

5-ші және 6-шы сандары берілген жылдың қай аптасында жасалғанын көрсетеді, мысалы, «12» саны «12-ші» апта дегенді білдіреді.

### Жергілікті өкілдіктері:

**Ресей:** 000 "ЭйчПи Инк",

Ресей Федерациясы, 125171, Мәскеу, Ленинград шоссе, 16А блок 3,

Телефон/факс: +7 495 797 35 00 / +7 499 92132 50

**Қазақстан:** "ЭйчПи Глобал Трэйдинг Би.Ви." компаниясының Қазақстандағы филиалы, Қазақстан Республикасы, 050040, Алматы к., Бостандық ауданы, Әл-Фараби даңғылы, 77/7,

Телефон/факс: +7 727 355 35 52



### Производитель и дата производства

HP Inc. Адрес: 1501 Page Mill Road, Palo Alto, California 94304, U.S.

Дата производства зашифрована в 10-значном серийном номере, расположенном на наклейке со служебной информацией изделия.

4-я, 5-я и 6-я цифры обозначают год и неделю производства. 4-я цифра обозначает год, например, «3» обозначает, что изделие произведено в «2013» году.

5-я и 6-я цифры обозначают номер недели в году производства, например, «12» обозначает «12-ю» неделю.

### Местные представители:

**Россия:** 000 "ЭйчПи Инк",

Российская Федерация, 125171, г. Москва, Ленинградское шоссе, 16А, стр.3,

Телефон/факс: +7 495 797 35 00 / +7 499 92132 50

**Казахстан:** Филиал компании "ЭйчПи Глобал Трэйдинг Би.Ви.", Республика Казахстан, 050040, г. Алматы, Бостандыкский район, проспект Аль-Фараби, 77/7, Телефон/факс: +7 727 355 35 52

## Директива об електромагнитном излучении (Тайвань)

警告使用者：

此為甲類資訊技術設備, 於居住環境中使用時, 可能會造成射頻擾動, 在此種情況下, 使用者會被要求採取某些適當的對策。

### Устойчивость устройства

Не выдвигайте более одного лотка одновременно.

Не используйте лоток для бумаги в качестве ступеньки.

Убирайте руки при закрытии лотка для бумаги.

При перемещении принтера все лотки должны быть закрыты.

# Указатель

## А

адрес IPv4 68  
Адрес IPv6 68  
альтернативный режим  
фирменных бланков 22, 26

## Б

безопасность  
    зашифрованный жесткий  
        диск 71, 73  
беспроводная сеть  
    устранение неполадок 134  
блокировка  
    форматер 71, 73  
борьба с подделками расходных  
материалов 138, 150  
бумага  
    выбор 119, 122  
    загрузка в лоток 1 15  
    загрузка в лоток 2 19  
    загрузка в лоток 3 23  
    замятие 86, 87  
    лоток 1 ориентация 15, 18  
    Лоток 3 23  
    лоток 3 ориентация 25  
    ориентация бумаги в  
        лотке 2 19, 21  
бумага, заказ 30  
быстрая печать через  
порт USB 56

## В

в ручном режиме (на обеих  
сторонах)  
    параметры (Windows) 44  
    Windows 44  
веб-сайт по защите от  
мошенничества 138  
Веб-сайты  
    Таблица безопасности  
        материалов (MSDS) 157,  
        162  
Веб-службы HP  
    включение 60, 61, 66  
Верхние крышки  
    замятие 106  
вес, принтер 10

восстановление заводских  
настроек 77  
Встроенный веб-сервер  
    изменение имени  
        принтера 68  
    изменение параметров  
        сети 68  
    открытие 68  
Встроенный веб-сервер (EWS)  
    к беспроводной сети 60  
    назначение паролей 71, 72  
    функции 60  
Встроенный веб-сервер (EWS) HP  
    к беспроводной сети 60  
    функции 60  
встроенный веб-сервер HP  
    Веб-службы HP 60, 61, 66  
    изменение имени  
        принтера 68  
    изменение параметров  
        сети 68  
    информационные  
        страницы 60-62  
    настройки факса 60, 61  
    общая конфигурация 60, 61,  
        63  
    открытие 68  
    параметры  
        безопасности 60, 61, 65  
    параметры копирования 60,  
        61  
    параметры печати 60, 61, 64  
    параметры сети 60, 61, 67  
    параметры  
        сканирования 60, 61  
    параметры цифровой  
        отправки 60, 61  
    расходные материалы 65  
    список «Прочие ссылки» 60,  
        61, 64  
    средства устранения  
        неполадок 60, 61, 65  
вторичная переработка 157, 158  
    электронное  
        оборудование 157, 159  
выходной лоток  
    поиск 2  
    устранение замятия 86, 116

## Г

гарантия  
    картриджи с тонером 138,  
        148  
    лицензия 138, 150  
    продукт 138  
    самостоятельный ремонт  
        покупателем 138, 156

## Д

двусторонняя печать  
    вручную (Mac) 47  
    вручную (Windows) 44  
    параметры (Windows) 44  
    Mac 47  
    Windows 44  
двусторонняя печать вручную  
    Mac 47  
    Windows 44  
дополнительные устройства  
    заказ 30  
    номера деталей 31  
драйверы печати  
    Linux 8  
    macOS 8  
    UNIX 8  
    Windows 8  
дуплексер  
    замятие 86  
    устранение замятия 113

## Е

Евразийское соответствие 165,  
169

## Ж

жесткие диски  
    зашифрованный 71, 73

## З

загрузка  
    бумаги в лоток 1 15  
    бумаги в лоток 2 19  
    бумаги в лоток 3 23  
задания, сохраненные  
    параметры Mac 50

- печать 50
- создание (Windows) 50
- удаление 50, 53
- задержка режима ожидания
  - настройка 73
- заказ
  - расходные материалы и дополнительные устройства 30
- замена
  - Картридж с тонером 38, 41
- замытие
  - автоматическая навигация 87
  - Верхняя крышка 106
  - выходной лоток 86, 116
  - дуплексер 86, 113
  - Лотки на 550 листов 86
  - Лоток 1 86, 88
  - Лоток 2 86, 93
  - Лоток 3 101
  - Лоток на 550 листов 101
  - места 86, 87
  - причины 87
  - термофиксатор 110
- замытие бумаги
  - Верхняя крышка 106
  - выходной лоток 86, 116
  - дуплексер 86, 113
  - Лотки на 550 листов 86
  - Лоток 1 86, 88
  - Лоток 2 86, 93
  - Лоток 3 101
  - Лоток на 550 листов 101
  - места 86, 87
  - термофиксатор 110
- запасные детали
  - номера деталей 32
- защита картриджей 33, 36
- защитить картриджи 33, 36
- Заявление об электромагнитном излучении для Тайваня 165, 170

## И

- интерактивная поддержка 138, 156
- интерфейсные порты
  - поиск 3
- информационные страницы
  - встроенный веб-сервер HP 60-62

## К

- картридж
  - замена 38, 41
  - номера для заказа 39
- Картридж с тонером
  - замена 38, 41
  - использование при низком уровне 78
  - компоненты 38, 39
  - номера деталей 31
  - номера для заказа 39
  - параметры нижнего предела 78
- картриджи
  - вторичная переработка 157, 158
  - гарантия 138, 148
  - не HP 138, 149
- картриджи с тонером
  - вторичная переработка 157, 158
  - гарантия 138, 148
  - См. раздел* картриджи с тонером микросхемы памяти 138, 150
  - не HP 138, 149
- качество изображения
  - проверка состояния картриджа с тонером 119, 121
- клавиатура
  - поиск 2
- кнопка «Вкл./Выкл.»
  - поиск 2
- Кнопка отмены
  - поиск 4
- Кнопка ОК
  - поиск 4
- кнопки на панели управления
  - поиск 4
- код продукта
  - поиск 3
- конверты, загрузка 27
- конверты, ориентация 27
- контрольный список
  - для проверки беспроводного соединения 134
- конфиденциальная печать 50
- крышки, расположение 3

## Л

- лицензия, программное обеспечение 138, 150
- лотки
  - в комплекте 7

- емкость 7
- использование
  - альтернативного режима фирменных бланков 22, 26
- поиск 2
- лотки для бумаги
  - номера деталей 31
  - обзор 15
- лотки для бумаги на 550 листов
  - номера деталей 31
- Лотки на 550 листов
  - замытие 86
- Лоток 1
  - загрузка конвертов 27
  - замытие 86, 88
  - ориентация бумаги 15, 18
- Лоток 2
  - загрузка 19
  - замытие 86, 93
  - ориентация бумаги 19, 21
- Лоток 3
  - загрузка 23
  - замытие 101
  - ориентация бумаги 23, 25
- Лоток на 550 листов
  - замытие 101
- лоток, выходной
  - поиск 2

## М

- маска подсети 68
- материал для печати
  - загрузка в лоток 1 15
- микросхема памяти (тонер)
  - поиск 38, 39
- микросхема памяти, картридж с тонером
  - описание 138, 150
- минимальные системные требования
  - macOS 8
  - Windows 8
- мобильная печать
  - устройства Android 54, 56
- мобильная печать, поддерживаемое программное обеспечение 10

## Н

- наклейки
  - печать (Windows) 44
  - печать на 28

накопители USB  
печать из 56  
настройки факса  
встроенный веб-  
сервер HP 60, 61  
несколько страниц на листе  
печать (Mac) 47  
печать (Windows) 44  
номера деталей  
дополнительные  
устройства 31  
запасные детали 32  
Картридж с тонером 31  
расходные материалы 31, 32  
Норматив о безопасности  
лазерного оборудования для  
Финляндии 165, 167  
Норматив об электромагнитной  
совместимости для  
Кореи 166  
Норматив по электромагнитной  
совместимости (EMC) для  
Кореи 165  
Норматив Японии VCCI 165, 166  
нормативы о безопасности 165,  
167  
нормативы о безопасности  
лазерного  
оборудования 165, 167  
Нормативы FCC 165, 166

## О

общая конфигурация  
встроенный веб-сервер  
HP 60, 61, 63  
ограничения по  
материалам 157, 158  
опасность поражения  
электрическим током 2  
операционные системы,  
поддерживаемые 8  
очистка  
тракт прохождения  
бумаги 119

## П

память  
в комплекте 7  
панель управления  
нахождение функций 4  
поиск 2  
справка 76  
Параметр EconoMode 119

параметры  
восстановление заводских  
значений параметров (по  
умолчанию) 77  
параметры безопасности  
встроенный веб-  
сервер HP 60, 61, 65  
параметры двусторонней печати  
по сети, изменение 68  
параметры драйвера Mac  
Хранение заданий 50  
параметры копирования  
встроенный веб-  
сервер HP 60, 61  
параметры печати  
встроенный веб-  
сервер HP 60, 61, 64  
параметры сети  
встроенный веб-  
сервер HP 60, 61, 67  
параметры сканирования  
встроенный веб-  
сервер HP 60, 61  
параметры скорости сетевого  
соединения, изменение 68  
параметры цифровой отправки  
встроенный веб-  
сервер HP 60, 61  
переработка по истечении срока  
службы 157, 158  
переработка электронного  
оборудования 157, 159  
переработка, истечение срока  
службы 157, 158  
печать  
общие сведения 44  
с накопителей USB 56  
сохраненные задания 50  
Печать на базе технологии  
NFC 54  
печать на обеих сторонах  
вручную, Windows 44  
параметры (Windows) 44  
Mac 47  
Windows 44  
питание, выключатель  
поиск 2  
поддельные расходные  
материалы 138, 150  
поддерживаемые операционные  
системы 8  
поддержка  
онлайн 138, 156  
поддержка клиентов  
онлайн 138, 156

подлинные картриджи HP 33,  
34  
политика по картриджам 33, 34  
помехи в беспроводной  
сети 134, 137  
порт USB  
включение 56, 58  
потребление  
электроэнергии 73  
потребляемая  
мощность 12  
предупреждающее сообщение  
справка 76  
принтер  
обзор 1  
проблемы с захватом бумаги  
устранение 80, 83  
программа по охране  
окружающей среды 157  
Программа поддержки HP  
Customer Care 138, 156  
программное обеспечение  
лицензионное соглашение на  
использование  
программного  
обеспечения 138, 150  
Программное обеспечение HP  
ePrint 54  
прозрачные пленки  
печать (Windows) 44  
Протокол безопасной передачи  
IP 71, 73

## Р

размеры, принтер 10  
разъем питания  
поиск 3  
расход электроэнергии,  
оптимизация 73  
расходные материалы  
встроенный веб-  
сервер HP 65  
вторичная переработка 157,  
158  
заказ 30  
замена картриджа с  
тонером 38, 41  
использование при низком  
уровне 78  
не HP 138, 149  
номера деталей 31, 32  
параметры нижнего  
предела 78  
подделки 138, 150

расходные материалы других производителей (не HP) 138, 149

решение проблем  
проблемы при подаче бумаги 80

## С

сайт по защите от мошенничества 150

сайт HP по расследованию подделок 138, 150

Сайты

отчеты о подделках 138, 150  
поддержка клиентов 138, 156  
HP Web Jetadmin,  
загрузка 75

серийный номер  
поиск 3

сетевой порт  
поиск 3

сети

адрес IPv4 68  
Адрес IPv6 68  
маска подсети 68  
поддерживается 7  
шлюз по умолчанию 68  
HP Web Jetadmin 75

сеть

имя принтера, изменение 68  
параметры, изменение 68  
параметры, просмотр 68

системные требования

встроенный веб-сервер HP 60

скорость, оптимизация 73

сообщение об ошибке  
справка 76

сохраненные задания

в ОС Windows 50  
печать 50  
создание (Mac) 50  
создание (Windows) 50  
удаление 50, 53

специальной бумаги

печать (Windows) 44

список «Прочие ссылки»

встроенный веб-сервер  
HP 60, 61, 64

справка, панель управления 76

средства устранения неполадок

встроенный веб-сервер  
HP 60, 61, 65

страниц в минуту 7

страниц на листе  
выбор (Mac) 47  
выбор (Windows) 44

## Т

Таблица безопасности материалов (MSDS) 157, 162

термофиксатор  
замятие 110

техническая поддержка  
онлайн 138, 156

Технология NFC: подключение и печать 54

тип бумаги

выбор (Windows) 44

типы бумаги

выбор (Mac) 47

требования к браузеру

встроенный веб-сервер HP 60

требования к веб-браузеру

встроенный веб-сервер HP 60

## У

удаление

сохраненные задания 50, 53

управление принтером

обзор 60

управление сетью 68

устранение неполадок

беспроводная сеть 134

замятие 86, 87

неполадки сети 132

обзор 76

проверка состояния

картриджа с тонером 119, 121

проводная сеть 132

устройства Android

печать из 54, 56

устройство подачи документов

проблемы с подачей  
бумаги 80

устройство, не содержащее

ртути 157, 158

утилизация оборудования,

Бразилия 157, 160

утилизация отходов 157, 159

## Х

хранение заданий на печать 50

хранение, задание  
параметры Mac 50

## Ш

шлюз по умолчанию,  
настройка 68

шлюз, установка по  
умолчанию 68

шумовые характеристики 13

## Э

элементы питания в комплекте  
поставки 157, 158

этикетка

ориентация 28

этикетки, загрузка 28

## А

AirPrint 54, 56

## В

Bonjour

идентификация 60

## Е

Explorer, поддерживаемые версии  
встроенный веб-сервер HP 60

## Н

HP ePrint 54

HP Web Jetadmin 75

## И

Internet Explorer, поддерживаемые  
версии

встроенный веб-сервер HP 60

IPsec 71, 73

## Н

Netscape Navigator,

поддерживаемые версии

встроенный веб-сервер HP 60

## Т

TCP/IP

настройка параметров IPv4  
вручную 68

настройка параметров IPv6  
вручную 68

## U

USB-порт  
включение 57

## W

Wi-Fi Direct Print 10, 54