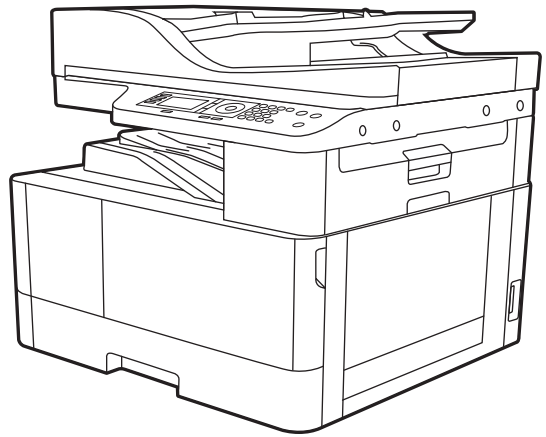
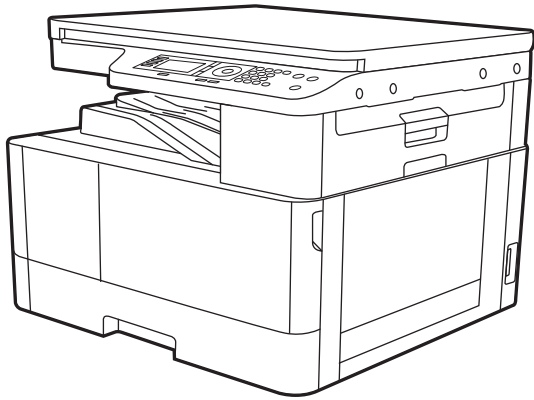




HP LaserJet MFP M438
HP LaserJet MFP M440
HP LaserJet MFP M442
HP LaserJet MFP M443

Руководство пользователя



www.hp.com/videos/laserjet
www.hp.com/support/ljM438MFP
www.hp.com/support/ljM440MFP

www.hp.com/support/ljM442MFP
www.hp.com/support/ljM443MFP



HP LaserJet MFP M438, M440, M442, M443

Авторские права и лицензия

© Copyright 2019 HP Development Company, L.P.

Копирование, адаптация или перевод без предварительного письменного разрешения запрещены, за исключением случаев, разрешенных законом об авторских правах.

Информация, содержащаяся в этом документе, может быть изменена без предварительного уведомления.

Гарантии на изделия и услуги HP устанавливаются в специальных гарантийных положениях, прилагаемых к таким изделиям и услугам. Ничто из сказанного в настоящем документе не должно истолковываться как дополнительная гарантия. HP не несет ответственности за технические или редакторские ошибки или упущения, содержащиеся в настоящем документе.

Edition 1, 2/2020

Информация о товарных знаках

Adobe®, Adobe Photoshop®, Acrobat® и PostScript® являются зарегистрированными товарными знаками Adobe Systems Incorporated.

Microsoft®, Windows®, Windows XP® и Windows Vista® являются зарегистрированными в США товарными знаками Microsoft Corporation.

Содержание

1 Введение	1
Функции по моделям	2
О руководство пользователя	5
Сведения о безопасности	6
Обзор устройства	10
Компоненты	10
Вид спереди	11
Вид сзади	12
Обзор панели управления	13
2 Обзор меню	15
Доступ к меню	16
Обзор меню	17
Меню функции копирования	17
Меню "Настройка копирования"	19
Меню "Параметры печати"	19
Меню "Настройка системы"	20
Меню "Сеть"	23
Меню защищенных заданий	24
Меню сканирования	24
3 Материалы для печати и лотки	27
Обзор лотков	28
Загрузка бумаги в лоток	29
Введение	29
Подготовка бумаги	29
Лоток 2 / опциональный лоток	29
Многоцелевой лоток 1	32
Печать на специальных материалах	34
Стопка карточек/Бумага нестандартного размера	34
Подготовленная бумага	34

Задание формата и типа бумаги	36
Загрузка оригинала	37
Введение	37
Подготовка оригиналов	37
Загрузка оригиналов	37
На стекле сканирования	37
В устройстве подачи документов	39
Характеристики материала для печати	41
4 Установка принтера	43
Аппаратная настройка принтера и установка ПО	44
Инструкции по установке программного обеспечения	45
5 Печать	47
Настройка печати на панели управления	48
Обзор заданий печати, доступных при использовании драйвера HP Universal Print Driver (UPD) и дискретного драйвера принтера для хоста	49
Печать защищенных документов с панели управления	50
6 Копирование	51
Функции копирования на панели управления	52
Функции копирования	52
Настройка копирования	54
Простое копирование	56
Изменение настроек для каждой копии	57
Плотность	57
Тип оригинала	57
Уменьшение или увеличение размера копии	58
Копирование удостоверений личности	59
7 Сканирование	61
Сканирование с устройства	62
Введение	62
Функция сканирования	62
Сканирование с компьютера	64
Введение	64
Сканирование на ПК	64
Сканирование с помощью программы HP Scan	65
Сканирование из программы редактирования изображений	65
Сканирование с помощью драйвера WIA	66

Сканирование с помощью WSD	66
Установка драйвера принтера WSD	67
Сканирование с помощью функции WSD	67
Отправка отсканированных изображений в разные места назначения	68
Настройка учетной записи электронной почты	68
Сканирование и отправка электронного сообщения	68
Настройка сервера FTP/SMB	68
Сканирование и отправка на сервер FTP/SMB	69
8 Системные и другие параметры	71
Настройка устройства	72
Настройка бумаги	74
Отчет	75
Обслуживание	76
Настройка сети	77
Доступ к настройкам через встроенный веб-сервер (EWS)	78
9 Обслуживание	81
Заказ расходных материалов и дополнительных принадлежностей	82
Доступные расходные материалы	83
Доступные дополнительные принадлежности	84
Доступные запасные части для ремонта	85
Хранение расходных материалов	86
Инструкции по обращению с узлом формирования изображения	86
Использование тонер-картриджа	86
Приблизительный ресурс тонер-картриджа	87
Перераспределение тонера	88
Установка тонер-картриджа	91
Установка узла формирования изображения	94
Отслеживание срока службы	101
Настройка предупреждений о низком уровне тонера	102
Очистка устройства	103
Очистка с внешней стороны	103
Очистка с внутренней стороны	103
Очистка ролика	103
Очистка стекла узла сканера	107
Обновление микропрограммы	108
Шаг 1. Загрузите микропрограмму с сайта HP.com	108
Шаг 2. Обновление микропрограммы	108

10 Полезные настройки	113
Начальная настройка устройства	114
Основные параметры устройства	115
Высотная коррекция	116
11 Устранение неполадок	117
Проблемы с подачей бумаги	118
Устранение замятий	119
Введение	119
Лоток 2	119
В многоцелевом лотке 1	120
Внутри принтера	120
В области вывода	122
В области двусторонней печати	124
Устранение замятий оригиналов	125
Замятие оригинала в передней части сканера	125
Замятие оригинала внутри сканера	127
Замятие оригинала в области вывода сканера	129
Замятие оригинала в тракте двусторонней печати сканера	131
Объяснение состояний индикатора	133
Объяснение отображаемых сообщений	135
Сообщения, связанных с замятием бумаги	135
Сообщения, связанные с тонером	135
Сообщения, связанные с лотком	137
Сообщения, связанные с сетью	138
Прочие сообщения	138
Проблемы с питанием и подключением кабеля	140
Проблемы печати	141
Проблемы качества печати	144
Проблемы копирования	149
Проблемы сканирования	150
Проблемы ОС	151

1 Введение

В данной главе представлены сведения, которые необходимо знать перед работой с устройством.

- [Функции по моделям](#)
- [0 руководство пользователя](#)
- [Сведения о безопасности](#)
- [Обзор устройства](#)
- [Обзор панели управления](#)

Функции по моделям



ПРИМЕЧАНИЕ. Некоторые функции и опциональные принадлежности могут быть недоступны в зависимости от модели и страны/региона. Некоторые модели могут быть недоступны в зависимости от страны/региона.

Таблица 1-1 Функции

Функции	M438n	M438dn	M438nda	M440n	M440dn	M440nda	M442dn	M443nda
	8AF43A	8AF44A	8AF45A	8AF46A	8AF47A	8AF48A	8AF71A	8AF72A
Высоко-скоростное отключение USB 2.0	✓	✓	✓	✓	✓	✓	✓	✓
Сетевой интерфейс	✓	✓	✓	✓	✓	✓	✓	✓
Ethernet 10/100 Base TX для проводной локальной сети	✓	✓	✓	✓	✓	✓	✓	✓
Печать в режиме Eco	✓	✓	✓	✓	✓	✓	✓	✓
Двусторонняя (дуплекс) печать (автоматическая)		✓	✓		✓	✓	✓	✓
Двусторонняя (дуплекс) печать (в ручном режиме) ^a	✓			✓				
Многоцелевой лоток 1 (МЦ лоток 1)	✓	✓	✓	✓	✓	✓	✓	✓
Лоток 2	✓	✓	✓	✓	✓	✓	✓	✓
Устройство автоматической подачи документов с переворачиванием (RADF)			✓			✓		✓
Дополнительный второй кассетный лоток подачи	✓	✓	✓	✓	✓	✓		

Таблица 1-1 Функции (продолжение)

Функции	M438n	M438dn	M438nda	M440n	M440dn	M440nda	M442dn	M443nda
	8AF43A	8AF44A	8AF45A	8AF46A	8AF47A	8AF48A	8AF71A	8AF72A
Сканирование	✓	✓	✓	✓	✓	✓	✓	✓
Сканирование на локальный ПК	✓	✓	✓	✓	✓	✓	✓	✓
Сканирование на сетевой ПК	✓	✓	✓	✓	✓	✓	✓	✓
Сканирование в сообщении электронной почты (с использованием адресной книги)		✓	✓	✓	✓	✓	✓	✓
Сканирование на SMB (с использованием адресной книги)		✓	✓	✓	✓	✓	✓	✓
Сканирование на FTP (с использованием адресной книги)		✓	✓	✓	✓	✓	✓	✓
Печать по PIN-коду (конфиденциальная печать с виртуально-го диска)		✓	✓	✓	✓	✓	✓	✓
Учет заданий		✓	✓	✓	✓	✓	✓	✓
Копирование	✓	✓	✓	✓	✓	✓	✓	✓

^a Доступно только для ОС Windows и Linux.

Таблица 1-2 Программное обеспечение

Программное обеспечение	Windows XP, Vista, Server 2003	Windows 7, 8, 8.1, 10
PS (PostScript)	✓	✓
Драйвер принтера PCL6	✓	✓

Таблица 1-2 Программное обеспечение (продолжение)

Программное обеспечение	Windows XP, Vista, Server 2003	Windows 7, 8, 8.1, 10
Printer Manager	✓	✓
Приложение сканирования	✓	✓
Средство установки/удаления ПО Windows	✓	✓
Монитор состояния	✓	✓
ПО сканирования	✓	✓
Настройка сканирования на ПК	✓	✓

^a ПО можно загрузить и установить с веб-сайта: (www.hp.com/support/ljM438MFP, www.hp.com/support/ljM440MFP, www.hp.com/support/ljM442MFP, www.hp.com/support/ljM443MFP драйверы, ПО и микропрограммы). Перед установкой следует проверить, есть ли поддержка ПО для вашей ОС.

О руководство пользователя

В данном руководстве пользователя представлены основные сведения о компьютере, а также пошаговые инструкции по работе с устройством.

- Перед использованием устройства следует ознакомиться с информацией по безопасности.
- Если при работе с устройством возникают проблемы, см. главу об устранении неполадок.
- Иллюстрации в руководстве пользователя могут немного отличаться от реального устройства, в зависимости от дополнительных принадлежностей или приобретенной модели.
- Снимки экрана в руководстве пользователя могут отличаться от вашего устройства, в зависимости от версии микропрограммного обеспечения/драйверов на компьютере.
- Процедуры, описанные в данном руководстве пользователя, в основном рассчитаны на ОС Windows 10.
- Документ – это то же, что и исходный документ.
- Бумага – это то же, что и материал для печати или носитель.

Сведения о безопасности

Предостережения и меры предосторожности приводятся для предотвращения травм пользователей и потенциальных повреждений устройства. Следует ознакомиться и понять все инструкции перед работой с устройством. После ознакомления с данным разделом, его следует заложить для обращения в дальнейшем.

Таблица 1-3 Важные символы по безопасности




	Предупреждение	Рискованные или небезопасные действия, которые могут привести к получению травмы.
	Внимание!	Рискованные или небезопасные действия, которые могут повлечь легкие травмы или повреждения имущества.
	Не предпринимать попыток.	

Таблица 1-4 Рабочие условия




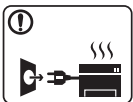
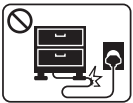


	Предупреждение	
	Не допускается использование при повреждении кабеля питания или с незаземленной розеткой. Оборудование может быть повреждено.	
	Не следует ничего располагать на устройстве (емкости с водой, небольшие металлические или тяжелые предметы, свечи, зажженные сигареты и т.д.). Оборудование может быть повреждено.	
	<ul style="list-style-type: none">• При перегреве устройства может происходить задымление, появляться странный шум или запах: следует немедленно выключить питание и отключить устройство от электророзетки.• Должен оставаться свободный доступ к электророзетке для экстренных случаев, когда может потребоваться отключение устройства от розетки. Оборудование может быть повреждено.	
	Не сгибайте, не наступайте и не ставьте тяжелые предметы на кабель питания. Такие действия могут повредить оборудование.	
	Не отключайте вилку из розетки, держась только за кабель; не трогайте вилку мокрыми руками. Оборудование может быть повреждено.	
	Внимание!	

Таблица 1-4 Рабочие условия (продолжение)





	Осторожно, область вывода бумаги может быть горячей.
	При падении устройства или повреждении корпуса, следует отключить все интерфейсные соединения и запросить помощь квалифицированного обслуживающего персонала.
	Если устройство не работает должным образом после выполнения данных инструкций, следует отключить все интерфейсные соединения и запросить помощь квалифицированного обслуживающего персонала.
	Если вилку не удается без усилия подключить к розетке, не прикладывайте большого усилия. Следует вызвать электрика для замены электророзетки.

Таблица 1-5 Метод эксплуатации



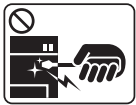



	Внимание!
	Не вытягивайте бумагу с усилием при печати. Оборудование может быть повреждено.
	При извлечении замятой бумаги не используйте пинцет или острые металлические предметы. Оборудование может быть повреждено.
	Не допускайте большого скопления бумаги в выходном лотке. Это может привести к замятию бумаги.
	Не закрывайте и не заталкивайте предметы в вентиляционные отверстия. Оборудование может быть повреждено.
	Чтобы отключить питание, отключите вилку из розетки.

Таблица 1-6 Установка / перемещение


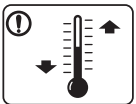

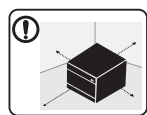
	Предупреждение
	Устройство следует размещать в помещениях с температурой и влажностью в соответствии со спецификацией. Температура: от 15 ° до 27 °C Относительная влажность: От 30% до 70% отн. влажности
	Внимание!

Таблица 1-6 Установка / перемещение (продолжение)



Перед перемещением устройства следует выключить питание и отсоединить все кабели. Если по медицинским предписаниям вам противопоказан подъем тяжестей, не поднимайте устройство. Попросите кого-нибудь помочь, всегда задействуйте достаточное количество людей для безопасного подъема устройства.



Для размещения устройства выберите ровную поверхность и достаточное пространство для вентиляции. Также следует учесть необходимое свободное пространство для открытия крышки и лотков.



Не следует размещать устройство на неустойчивых поверхностях.

Падение устройства может стать причиной травм и повреждения устройства.



Не забудьте подключить кабель питания к заземленной электрической розетке.



В целях безопасности следует использовать кабель питания из комплекта поставки устройства.

Подключайте кабель питания напрямую к электророзетке. Не используйте удлинители или разветвители.



Не следует накрывать устройство или размещать его в закрытых помещениях, таких как кладовые комнаты.

Таблица 1-7 Обслуживание / проверка



Внимание!



Перед очисткой внутренней области устройства следует отключать его от розетки. Не следует очищать устройства с использованием бензола, растворителей или спиртосодержащих средств; не распыляйте воду непосредственно на устройство.



При открывании устройства для замены расходных материалов или очистки не включайте устройство.



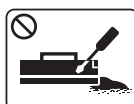
Не разбирайте устройство, не выполняйте мелкий или крупный ремонт самостоятельно.

Для ремонта устройства следует обращаться к сертифицированным специалистам.

Таблица 1-8 Использование расходных материалов



Внимание!



Не разбирайте тонер-картридж.

Таблица 1-8 Использование расходных материалов (продолжение)



При использовании восстановленных расходных материалов, таких как тонер, можно повредить устройство.



Если тонер попал на одежду, не смывайте его горячей водой.

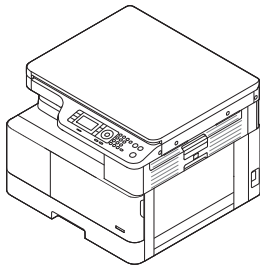
Используйте холодную воду.

Обзор устройства

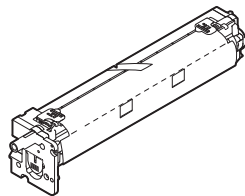
В зависимости от модели иллюстрации могут немного отличаться от устройства. Есть различные типы устройств.

Некоторые функции и опциональные принадлежности могут быть недоступны в зависимости от модели и страны/региона.

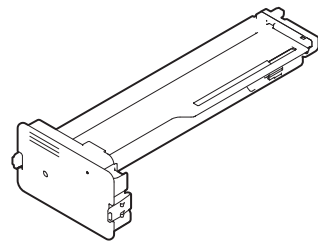
Компоненты



Устройство



Модуль формирования изображения



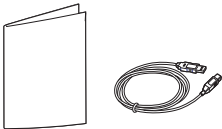
Тонер-картридж^a



Кабель питания;



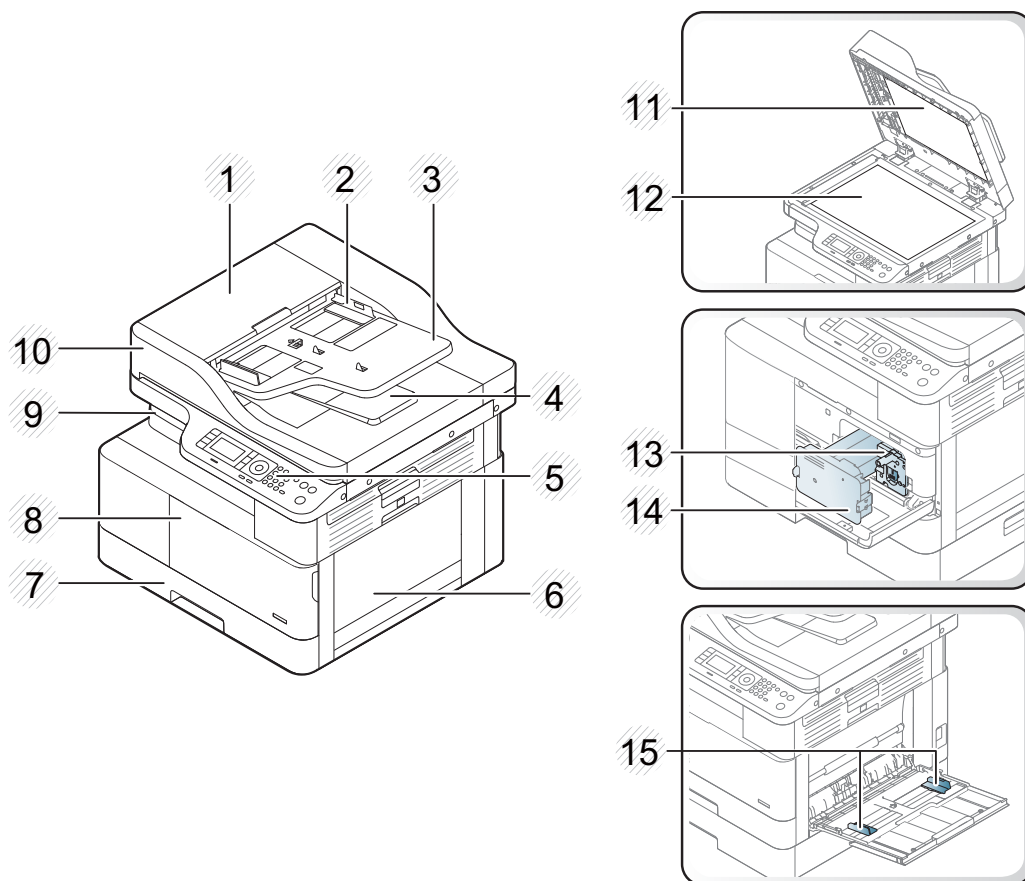
Краткое руководство по установке



Прочие дополнительные принадлежности^a

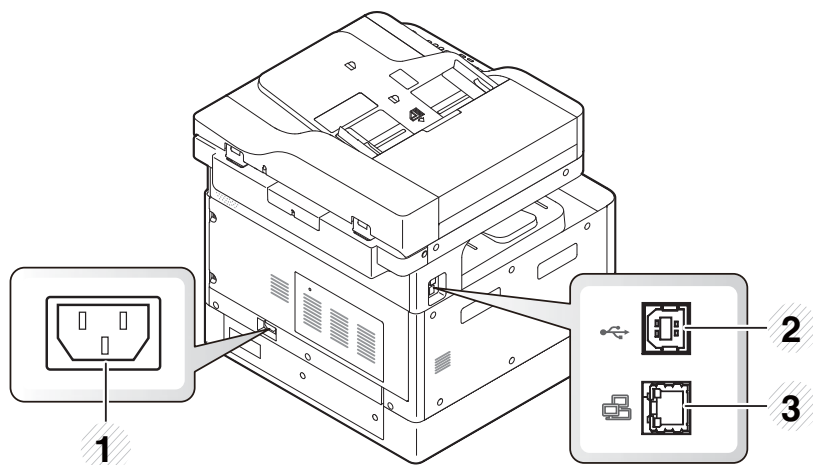
^a Различные дополнительные принадлежности из комплекта поставки устройства могут различаться, в зависимости от страны/региона приобретения и конкретной модели.

Вид спереди



1	Крышка устройства автоматической подачи документов (M438nda/M440nda/M443nda)
2	Направляющая ширины устройства автоматической подачи документов (M438nda/M440nda/M443nda)
3	Входной лоток устройства автоматической подачи документов (M438nda/M440nda/M443nda)
4	Выходной лоток устройства автоматической подачи документов (M438nda/M440nda/M443nda)
5	Панель управления
6	Многоцелевой лоток
7	Лоток 2
8	Передняя крышка
9	Выходной лоток
10	Устройство автоматической подачи документов (M438nda/M440nda/M443nda)
11	Крышка сканера
12	Стекло сканера
13	Блок формирования изображения
14	Картридж с тонером
15	Направляющие ширины бумаги в многоцелевом лотке

Вид сзади



1 Разъем шнура питания

2 Порт USB 2.0 Type-B

3 Сетевой порт

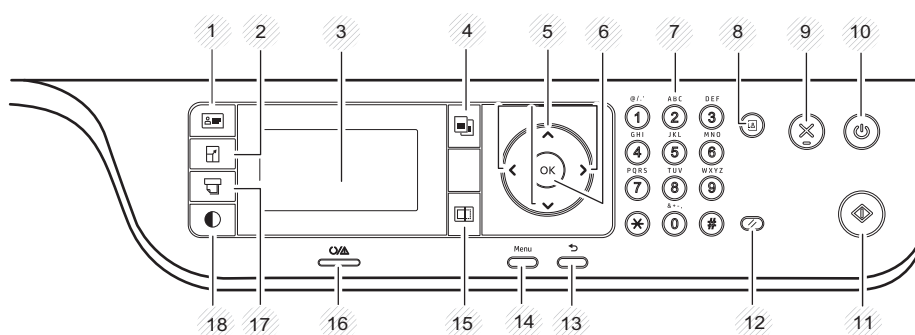
Обзор панели управления

На следующем рисунке показано расположение, а в таблице приводится краткое описание элементов панели управления.






ПРИМЕЧАНИЕ. Панель управления может отличаться от вашей, в зависимости от модели. Существуют различные типы панелей управления.

Некоторые функции и опциональные принадлежности могут быть недоступны в зависимости от модели и страны/региона.

Некоторые кнопки могут не работать, в зависимости от режима (копирование или сканирование).



1	Копирование удостоверений личности		Позволяет копировать обе стороны удостоверений личности (например, водительских удостоверений) на одной стороне бумаги.
2	Уменьшить/Увеличить		Можно уменьшить или увеличить размер скопированного изображения от 25 % до 400 % при копировании исходных документов со стекла сканера.
3	Экран дисплея		Отображается текущее состояние и подсказки при работе.
4	Копирование		Переключение в режим копирования.
5	Стрелки		Перемещение по пунктам выбранного меню, а также увеличение или уменьшение значений.
6	OK		Подтверждение выбора на экране.
7	Цифровая клавиатура		Ввод количества копий.
8	Адресная книга		Предназначена для хранения списка адресов электронной почты.
9	Остановить/Сброс		Остановка и сброс текущей операции.
10	Питание/Выход из спящего режима		Включает или отключает питание или выводит устройство из режима энергосбережения. Чтобы отключить устройство, нажмите эту кнопку и удерживайте ее не менее трех секунд.
11	Пуск		Запускается задание копирования.
12	Сброс		Сброс параметров копирования до значений по умолчанию.

13	Кнопка «Назад»		Возврат в меню верхнего уровня.
14	Меню		Переход в режим меню, а также перемещение по доступным меню.
15	Сканирование		Переключение в режим сканирования.
16	Индикатор состояния	Отображает состояние устройства.	
17	Выбор бумаги		Выбор требуемой бумаги на экране.
18	Затемнение		Регулировка уровня яркости, чтобы копии легче читались, если на оригинале блеклая печать и темные изображения.






2 Обзор меню

В данной главе приведены сведения об общей структуре меню.

- [Доступ к меню](#)
- [Обзор меню](#)

Доступ к меню

Некоторые меню могут не отображаться на дисплее в зависимости от выбранных параметров, модели устройства или страны/региона проживания. В таком случае это не относится к вашему устройству.

1. Выберите кнопку «Копирование»  или «Сканирование»  на панели управления в зависимости от требуемой функции.
2. Выберите кнопку «Меню»  слева, чтобы войти в режим меню.
3. Нажмите кнопки со стрелками до появления требуемого пункта меню и нажмите **OK**.
4. Если у параметра есть вложенное меню, повторите шаг 3.
5. Нажмите кнопку **OK**, чтобы сохранить выбранное значение.
6. Выберите «Назад» , чтобы вернуться к предыдущему пункту меню.
7. Нажмите кнопку «Остановить/Сброс»  для возврата в режим готовности.

Функции меню также доступны удаленно через встроенный веб-сервер (EWS) на подключенных к сети принтерах. Для получения дополнительных сведений о EWS перейдите на веб-сайт <http://support.hp.com>.

Обзор меню

Меню функции копирования

Некоторые меню могут не отображаться на дисплее в зависимости от выбранных параметров, модели устройства или страны/региона проживания. Это означает, что эти функции недоступны для данного устройства.

Таблица 2-1 Функции копирования

Меню	Подменю
Уменьшить/Увеличить ^а	25%
ПРИМЕЧАНИЕ. Наиболее часто используемые значения изменения масштабирования: <ul style="list-style-type: none">70% (A3 -> A4)141% (A4 -> A3)	50% (A3 -> A5)
	61% (A3 -> B5)
	70% (A3->A4), B4(JIS)-> (A4->A5)
	81% (B4(JIS) -> A4, B5-A5)
	86% (A3-B4(JIS), A4 -> B5)
	100%
	Автоподбор
	115% (B4(JIS) -> A3)
	122% (A4 -> B4(JIS))
	141% (A4 -> A3), (A5 -> A4)
	150%
	200% (A5 -> A3)
	400%
	Пользовательское (25 – 400%)
Дуплекс ^б	1->1-сторон.
	1->2-сторон., Книга
	1->2-сторон., Календарь
	2->1-сторон., Книга
	2->1-сторон., Календарь
	2->2-сторон., Книга->Книга
	2->2-сторон., Календарь->Календарь
	2->2-сторон., Книга->Календарь
	2->2-сторон., Календарь->Книга
Плотность	-5 -> +5
Тип оригинала	Текст
	Текст/фото
	Фото

Таблица 2-1 Функции копирования (продолжение)

Меню	Подменю
	Карта
Поворот изображения ^b	Вкл/Выкл
Разбор по копиям	Вкл/Выкл
Структура	Нормальн.
	Копирование удостоверений
	N-страниц на листе
	Копирование книги
Настройка фона	Выкл.
	Авто
	Оптимизация, уровень 1
	Оптимизация, уровень 2
	Стирание, уровень 1 - Стирание, уровень 4

^a Изменение масштабирования в основном применяется при печати одного формата на бумаге другого формата. Список значений в % и конкретные форматы основаны на стандартных форматах бумаги.

^b Некоторые меню могут не отображаться на дисплее, в зависимости от модели и параметров. В таком случае это не относится к вашему устройству.

Таблица 2-2 Изменение масштаба в процентах для других форматов материалов для печати

Материал для печати	Уменьшение/Увеличение в процентах
A3->A5	50%
A3->B5	61%
A3->A4	70 %
B4->B5/A5	70 %
B4->A4/B5/A5	81%
A3/B4/A4->B5	86%
A5->A3	200%
B4->A3	115%
A4->B4	122%
A4->A3	141%
A5->A4	141%
A5->A3	200%

Меню "Настройка копирования"

Некоторые меню могут не отображаться на дисплее в зависимости от выбранных параметров, модели устройства или страны/региона проживания. Это означает, что эти функции недоступны для данного устройства.

Таблица 2-3 Меню "Настройка копирования"

Меню	Подменю
Изменить значение по умолчанию ^a	Копий
Авто лоток	Вкл/Выкл

^a Выбор этого меню позволяет изменить параметры копирования по умолчанию для меню функции копирования, за исключением макета и фона.

Меню "Параметры печати"

Некоторые меню могут не отображаться на дисплее в зависимости от выбранных параметров, модели устройства или страны/региона проживания. Это означает, что эти функции недоступны для данного устройства.

Таблица 2-4 Настройка печати

Меню	Подменю	Подменю
Ориентация	Книжная	
	Альбомная	
Дуплекс	Выкл.	
	Длинный край	
	Короткий край	
Копий	1-999	
Разрешение	Стандартное	
	Высокое разрешение	
Четкий текст	Выкл.	
	Минимум	
	Нормальн.	
	Максимум	
Автоадресация CR	LF	
	LF+CR	
Пропуск пустых страниц	Вкл/Выкл	
Эмуляция	Установка	
PCL	Тип шрифта	PCL 1 - 58
	Набор символов	
	Линии	5 - 128

Таблица 2-4 Настройка печати (продолжение)

Меню	Подменю	Подменю
	Шаг шрифта	0,44 - 99,99
	Широкий A4	Вкл./Выкл
	Courier	Обычный
		Темный
PostScript	Ошибка печати PS	

Меню "Настройка системы"

Некоторые меню могут не отображаться на дисплее в зависимости от выбранных параметров, модели устройства или страны/региона проживания. Это означает, что эти функции недоступны для данного устройства.

Таблица 2-5 Настройка системы

Меню	Подменю	Подменю	Подменю	Подменю
Настройка устройства	Дата и время			
	Формат времени	12 часов		
		24 часа		
	Язык	Английский		
		Французский		
		Итальянский		
		Польский		
		Русский		
		Турецкий		
		Китайский		
		Испанский		
	Энергосбережение	1–60 мин		
	Событие выхода из режима ожидания	Вкл./Выкл.		
	Автоматическое отключение	Выкл.		
		Вкл. (5–240) мин		
	Таймаут системы	Выкл.		
		Вкл. (10–600) с		
	Таймаут задания	Выкл.		
		Вкл. (15–300) с		
	Высотная коррекция	Обычный		
	Высок. 1–4			

Таблица 2-5 Настройка системы (продолжение)

Меню	Подменю	Подменю	Подменю	Подменю
	Влажность	Обычный		
		Высок. 1–3		
	Очистка фотобарабана	Выкл.		
		Выполнить сейчас	Время очистки	
			(1–5) мин ^a	
		Автоматически	Время начала	
			(ЧЧ):(ММ) ДП/ПП ^b	
			Время очистки	
			(1–5) мин ^a	
	Автопродолжение	Выкл.		
		Через 0 с		
		Через 30 с		
	Автоматическое переключение лотков	Вкл./Выкл.		
	Замена бумаги	Вкл./Выкл.		
	Защита лотка	Лоток 1	Выкл.	
			Вкл.	
		Лоток 2	Выкл.	
			Вкл.	
	Настройка режима Eco	Режим по умолчанию	Вкл./Выкл.	
		Выбор шаблона	Режим Eco по умолчанию	
			Режим Eco пользовательский	
Настройка бумаги	Размер бумаги	Многоцелевой лоток 1		
		Лоток 2		
		Формат бумаги по умолчанию	A4	
			Letter	
	Тип бумаги	Многоцелевой лоток 1		
		Лоток 2		
	Выбор бумаги	Копирование	Лоток 1	
			Лоток 2	

Таблица 2-5 Настройка системы (продолжение)

Меню	Подменю	Подменю	Подменю	Подменю
		Печать	Авто	
			Лоток 1	
			Лоток 2	
	Поля	Стандартные поля	Поля для односторонних заданий	Верхнее поле -20 - +20 мм Левое поле
			Поля для двусторонних заданий	Верхнее поле 1 стороны -20 - +20 мм Левое поле 1 стороны -20 - +20 мм Верхнее поле 2 стороны -20 - +20 мм Левое поле 2 стороны -20 - +20 мм
	Подтверждение параметров лотка	Лоток 1	Выкл. Вкл.	
		Лоток 2	Выкл. Вкл.	
Отчет	Конфигурация			
	Демонстрационная страница			
	Параметры сети			
	Отправленные сообщения электронной почты			
	Информация о расходных материалах			
	Счетчик использования			
	Учет заданий			
	Шрифт PCL			
	Шрифт PS			
Обслуживание	Срок службы расходных материалов	Информация о расходных материалах		
		Всего		
		Сканирование АПД		
		Platen Scan (Сканирование со стекла)		

Таблица 2-5 Настройка системы (продолжение)

Меню	Подменю	Подменю	Подменю	Подменю
		Проявляющее устройство		
		Термофиксатор		
		Ролик переноса		
		Ролик лотка 1		
		Пластина трения лотка 1		
		Ролик лотка 2		
		Пластина трения лотка 2		
		Ролик АПД		
		Резиновая пластина АПД		
Упр. изображениями	Настройка цвета	По умолчанию	Сбросить?	
		Плотность печати	-10 - +10	
Предупреждение о низком уровне ресурса тонера	Вкл./Выкл.			
Предупреждение о низком уровне ресурса фотобарабана	Вкл./Выкл.			
Серийный номер				
Укладка бумаги	Вкл./Выкл.			

^a Время очистки фотобарабана: запуск этой операции сразу после завершения текущего задания, по умолчанию: 5 мин.

^b Время автоматического запуска фотобарабана: запуск этой операции при превышении количества страниц, время по умолчанию: 12:00:00 ДП.

^c Некоторые меню могут не отображаться на дисплее, в зависимости от модели и параметров. Это означает, что эти функции недоступны для данного устройства.

Меню "Сеть"

Некоторые меню могут не отображаться на дисплее в зависимости от выбранных параметров, модели устройства или страны/региона проживания. Это означает, что эти функции недоступны для данного устройства.

Таблица 2-6 Сеть

Меню	Подменю
TCP/IP (IPv4)	DHCP
	BOOTP
	Статический
TCP/IP (IPv6)	Протокол IPv6

Таблица 2-6 Сеть (продолжение)

Меню	Подменю
	Настройка DHCPv6
Ethernet	Порт Ethernet
	Скорость Ethernet
Управление протоколами	HTTP
	WINS
	SNMPv1/v2
	UPnP(SSDP)
	mDNS
Конфигурация сети	
Очистить параметры	

Меню защищенных заданий

Некоторые меню могут не отображаться на дисплее в зависимости от выбранных параметров, модели устройства или страны/региона проживания. Это означает, что эти функции недоступны для данного устройства.

Таблица 2-7 Меню защищенных заданий

Меню	Подменю	Подменю
Список имен пользователей ^a	Пароль	Печать
		Удалить

^a Если пользователь отправляет несколько конфиденциальных заданий, имя пользователя отображается на принтере только один раз. Максимальное количество конфиденциальных заданий печати — 100. Если в памяти принтера сохранено 100 заданий, новое задание будет сохранено после удаления самого старого задания печати.

Меню сканирования

Некоторые меню могут не отображаться на дисплее в зависимости от выбранных параметров, модели устройства или страны/региона проживания. Это означает, что эти функции недоступны для данного устройства.

На панели управления выберите «Сканирование»  > Сканирование на ПК.

Таблица 2-8 Меню сканирования

Меню	Подменю
Сканирование на ПК	Сетевой ПК
	Формат оригинала
	Тип оригинала
	Разрешение

Таблица 2-8 Меню сканирования (продолжение)

Меню	Подменю
	Цветовой режим
	Формат файла
	Двусторонняя печать
	Затемнение
	Отрегулируйте фон
Сканирование в сообщения электронной почты	Формат оригинала
	Тип оригинала
	Разрешение
	Цветовой режим
	Формат файла
	Двусторонняя печать
	Затемнение
	Подтверждение по электронной почте
Сканирование на SMB	Формат оригинала
	Тип оригинала
	Разрешение
	Цветовой режим
	Формат файла
	Двусторонняя печать
	Затемнение
	Подтверждение через сервер
Сканирование на FTP	Формат оригинала
	Тип оригинала
	Разрешение
	Цветовой режим
	Формат файла
	Двусторонняя печать
	Затемнение
	Подтверждение через сервер

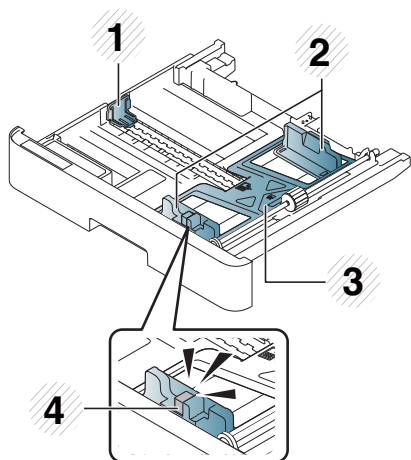
3 Материалы для печати и лотки

В данной главе приведены сведения о загрузке материалов для печати в устройство.

- [Обзор лотков](#)
- [Загрузка бумаги в лоток](#)
- [Печать на специальных материалах](#)
- [Задание формата и типа бумаги](#)
- [Загрузка оригинала](#)
- [Характеристики материала для печати](#)

Обзор лотков

Чтобы изменить формат, отрегулируйте направляющие бумаги.



-
- | | |
|---|----------------------------|
| 1 | Направляющая длины бумаги |
| 2 | Направляющая ширины бумаги |
| 3 | Нижняя пластина бумаги |
| 4 | Рычаг удлинителя лотка |
-

Загрузка бумаги в лоток

Введение

В следующих разделах описываются процедуры подготовки и загрузки бумаги в лоток 2, опциональный лоток 3 и многоцелевой лоток 1.

- [Подготовка бумаги](#)
- [Лоток 2 / опциональный лоток](#)
- [Многоцелевой лоток 1](#)


Подготовка бумаги

- Используйте только материалы для печати, которые соответствуют техническим характеристикам устройства.
- Если используются материалы для печати, не соответствующие характеристикам, приведенным в данном руководстве пользователя, могут возникнуть следующие проблемы:
 - Низкое качество печати, замятие бумаги, чрезмерный износ устройства.
- Вес, материал, состояние поверхности и влажность материала для печати могут влиять на производительность и качество печати устройства.
- На некоторых материалах для печати результат может быть неудовлетворительным, даже если они соответствуют всем техническим характеристикам, указанным в данном руководстве пользователя.


Такое может произойти из-за неправильного обращения с материалом для печати, несоответствующей температуры или влажности хранения или других не поддающихся контролю факторов.

- Использование материалов для печати, которые не соответствуют приведенным в данном руководстве пользователя характеристикам может привести к повреждениям с необходимостью ремонта.

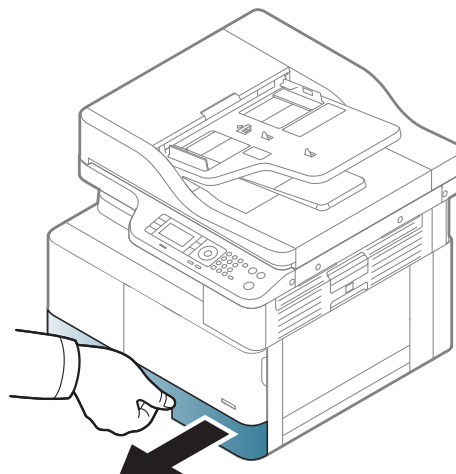
На такие виды ремонта не гарантийные обязательства распространяются.
- Не используйте материалы для струйной печати фотографий с данным устройством. Это может привести к выходу устройства из строя.
- Не используйте мятые, разорванные или влажные материалы для печати.

 **ВНИМАНИЕ!** Использование легковоспламеняющихся материалов для печати или наличие оставленных посторонних материалов в принтере может стать причиной перегрева устройства, а в редких случаях – возгорания.

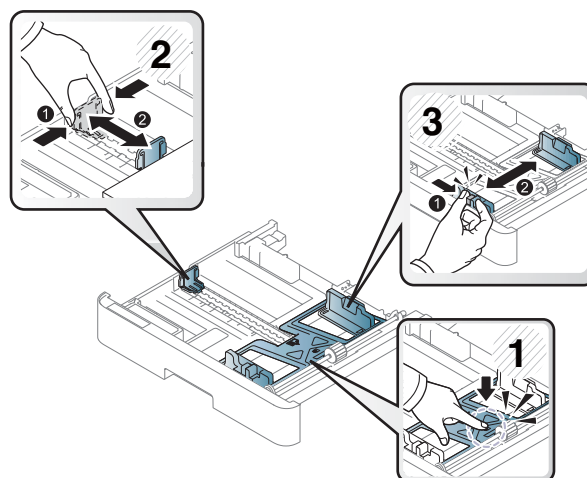
Лоток 2 / опциональный лоток

 **ПРИМЕЧАНИЕ.** Для моделей с дополнительным лотком требуется установка пакета CarePack, который может отличаться в зависимости от страны/региона приобретения или конкретной модели.

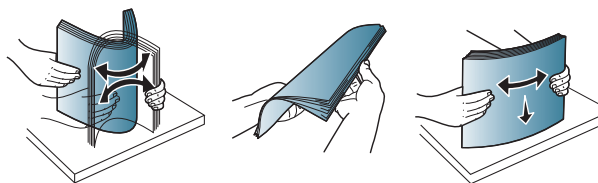
1. Выдвиньте лоток для бумаги.



2. Сожмите и сдвиньте направляющую ширину бумаги и рычаг длины бумаги в положение, соответствующее маркировке формата бумаги, расположенной в нижней части лотка, чтобы отрегулировать размер.

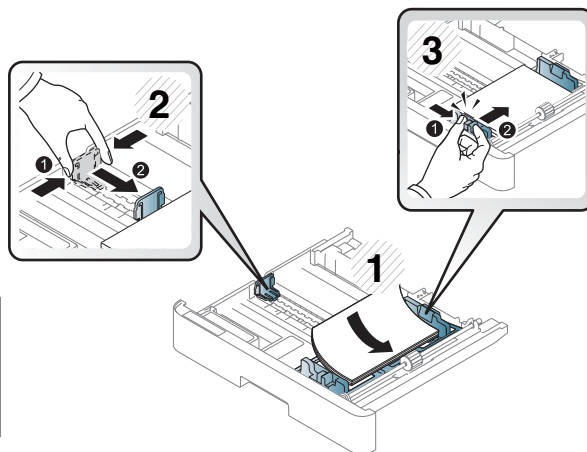
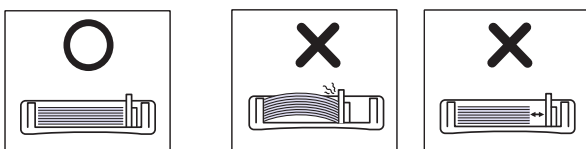


3. Согните или пролистайте края стопки бумаги для разделения страниц перед загрузкой бумаги.

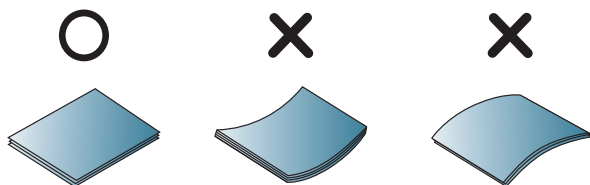


4. Затем поместить бумагу в лоток, сожмите и сдвиньте направляющие ширины и длины бумаги.

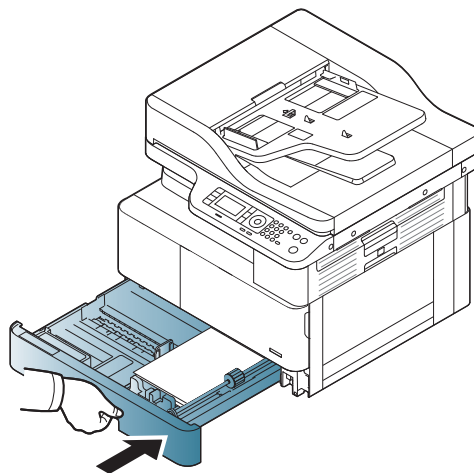
- Не задвигайте ограничитель длины бумаги слишком далеко, чтобы не согнуть бумагу.
- Если не отрегулировать ограничитель длины бумаги, может произойти замятие бумаги.



- Не используйте бумагу со скрученным передним краем, это может вызвать замятие бумаги или бумага может быть помята.



5. Вставьте лоток обратно в устройство.



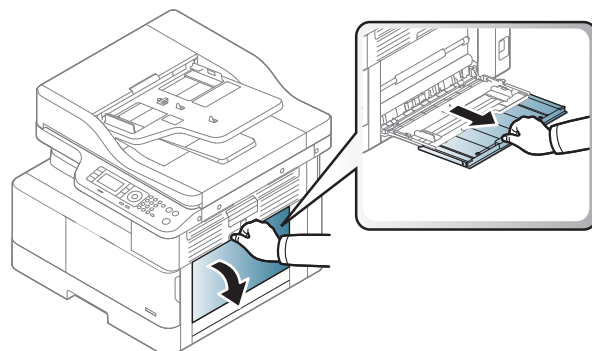
6. При печати документа задайте тип и формат бумаги для лотка 2 / опционального лотка.

ПРЕДУПРЕЖДЕНИЕ. Во избежание замятий при загрузке бумаги всегда нажимайте вниз на пластину подачи лотка 2 / опционального лотка.

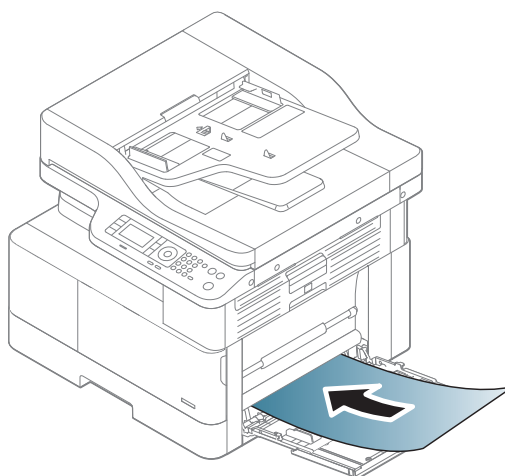
Многоцелевой лоток 1

В многоцелевой лоток можно загружать специальные форматов и типы материалов для печати, такие как почтовые карточки и карточки для заметок.

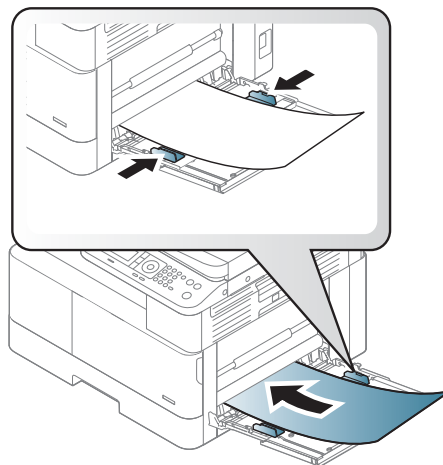
1. Возьмитесь за ручку многоцелевого лотка и потяните вниз, чтобы открыть и выдвинуть удлинитель многоцелевого лотка для бумаги.



2. Загрузите бумагу.

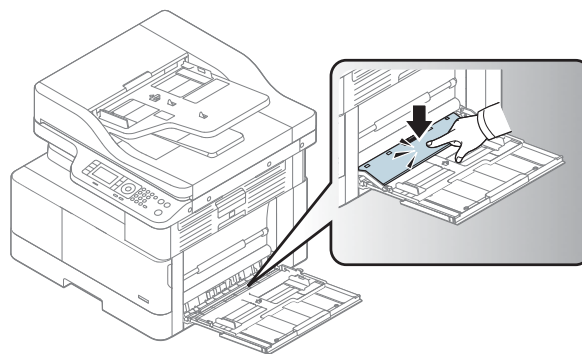


3. Сожмите направляющие ширины бумаги многоцелевого лотка и отрегулируйте их в по ширине бумаги. Не следует прилагать большого усилия, бумага может согнуться, что приведет к замятию бумаги или к перекоосу.




4. При печати документа задайте тип и формат бумаги для многоцелевого лотка.

ПРЕДУПРЕЖДЕНИЕ. Во избежание замятий при загрузке бумаги всегда нажимайте вниз на пластину подачи лотка 1.



Печать на специальных материалах

Параметры бумаги на устройстве и в драйвере должны совпадать, чтобы печать выполнялась без ошибки несоответствия бумаги.

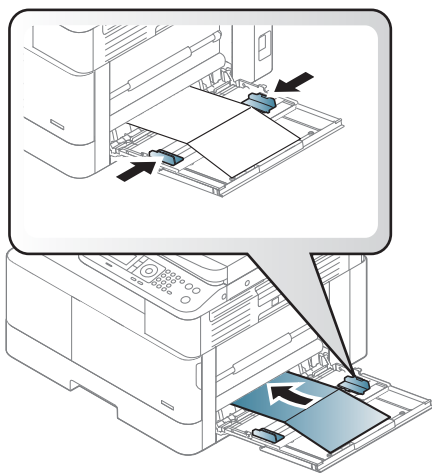
Если на устройстве есть экран, можно настроить параметры, нажав кнопку «Меню»  на панели управления.

Задайте тип бумаги в окне **Параметры печати** > вкладка **Бумага** > **Тип бумаги**.

ПРИМЕЧАНИЕ.

- При использовании специальных материалов для печати рекомендуется подавать по одному листу за раз.
- Иллюстрации в руководстве пользователя могут немного отличаться от реального устройства, в зависимости от дополнительных принадлежностей или модели. Проверьте тип вашего устройства.

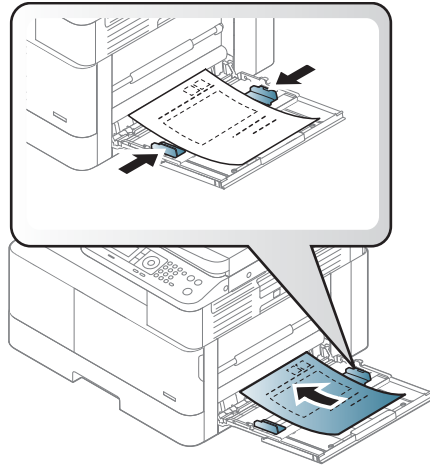
Стопка карточек/Бумага нестандартного размера



В приложении задайте поля минимум 6,4 мм (0,25 дюйма) от краев материала.

Подготовленная бумага

Печатные бланки следует загружать печатной стороной вверх, передняя кромка не должна быть скрученной. Если возникает проблема с подачей бумаги, переверните бумагу. Следует иметь в виду, что качество печати не гарантировано.



- Необходимо выполнять печать с термостойкими чернилами, которые не будут плавиться, испаряться или выделять вредные вещества, когда подвергаются температуре оплавления при закреплении в течение 0,1 секунды (примерно 170°C (338°F)).
- Чернила печатных бланков должны быть негорючие и не должны отрицательно влиять на работу роликов.
- Перед загрузкой печатных бланков убедитесь, что чернила на бумаге сухие. Во время процесса температурного оплавления при закреплении непросохшие чернила могут сойти с печатных бланков, понижая качество печати.

Задание формата и типа бумаги





Параметры бумаги на устройстве и в драйвере должны совпадать, чтобы печать выполнялась без ошибки несоответствия бумаги.

Укажите тип бумаги в драйвере принтера или приложении из окна **Параметры печати** на вкладке > **Свойства** > **Бумага** > **Тип**.



ПРИМЕЧАНИЕ. Для некоторых моделей может потребоваться нажать **OK**, чтобы перейти к меню нижнего уровня.

После загрузки бумаги в лоток для бумаги укажите формат и тип кнопками на панели управления.

1. На панели управления выберите «Меню»  > **Настройка системы** > **Настройка бумаги** > **Формат бумаги** или **Тип бумаги**.
2. Выберите необходимый лоток и параметр.
3. Нажмите кнопку **OK**, чтобы сохранить выбранное значение.
4. Нажмите кнопку «Назад»  справа от кнопки «Меню» , чтобы вернуться на экран настройки бумаги. При необходимости выберите тип бумаги.
5. Нажмите кнопку «Остановить/Сброс» , чтобы вернуться в режим готовности.



ПРИМЕЧАНИЕ. Если необходимо использовать специальный формат бумаги, например счета, откройте вкладку **Бумага** > **Формат** > **Изменить....** и выберите **Настройка бумаги произвольного формата** для параметра **Настройка печати**.

Загрузка оригинала

Введение

В следующих разделах описан процесс подготовки оригиналов для копирования, а также процесс загрузки оригиналов на стекло сканера или в устройство подачи документов.

- [Подготовка оригиналов](#)
- [Загрузка оригиналов](#)

Подготовка оригиналов

- Не загружайте документы, формат которых меньше 125 x 101,6 мм (4,92 x 4 дюйма) или больше 297 x 914 мм (11,6 x 36 дюймов).
- Не загружайте документы, напечатанные на следующих типах бумаги во избежание замятия бумаги, низкого качества печати и повреждения устройства:
 - Копировальная бумага или бумага с копировальным слоем
 - Мелованная бумага
 - Калька или тонкая бумага
 - Сморщенная или смятая бумага
 - Скрученная или свернутая в рулон бумага
 - Рваная бумага
- Удалите все скобы и скрепки из документов перед тем, как загрузить его.
- Перед загрузкой необходимо убедиться в том, что клей, чернила или корректурная жидкость на документе полностью сухие.
- Не загружайте пачки оригиналов, которые содержат документы разных форматов и плотности.
- Не загружайте буклеты, проспекты, прозрачные материалы или другие необычные документы.

Загрузка оригиналов

Загружать оригиналы для копирования и сканирования можно на стекло сканера или в устройство подачи документов.

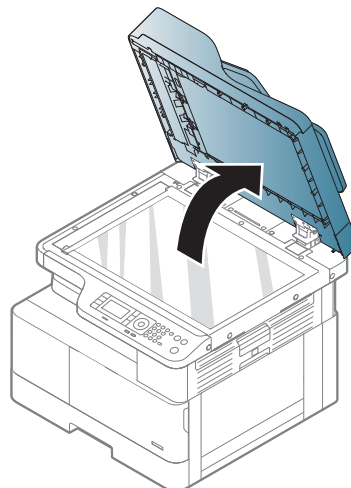


ПРИМЕЧАНИЕ. Иллюстрации в руководстве пользователя могут немного отличаться от реального устройства, в зависимости от дополнительных принадлежностей или модели. Проверьте тип вашего устройства.

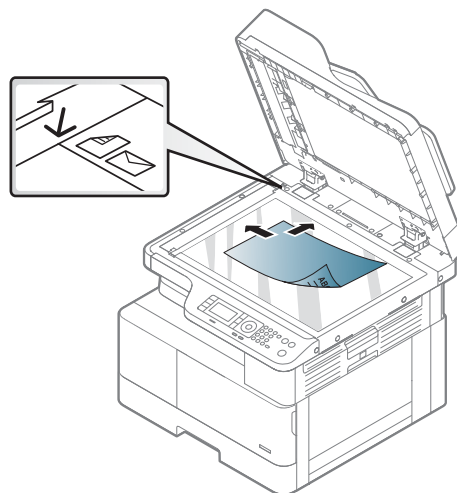
На стекле сканирования

Со стекла сканера можно выполнять копирование и сканирование оригиналов. Можно получить максимальное качество при сканировании, особенно для цветных или полутоновых изображений. Убедитесь, что в устройстве подачи нет документов. При обнаружении оригинала в устройство подачи документов устройство присваивает ему приоритет по сравнению с оригиналом на стекле сканера.

1. Поднимите и откройте крышку сканера.



- Поместите оригинал лицевой стороной вниз на стекло сканера. Совместите его с меткой в левом верхнем углу стекла.



- Закройте крышку сканера.

ПРИМЕЧАНИЕ.

- Открытая крышка сканера при копировании может повлиять на качество и расход тонера.
- Пыль на стекле сканера может быть причиной черно-белых пятен на копиях. Оно всегда должно быть чистым.
- При копировании страницы из книги или журнала поднимите крышку сканера для фиксации петель, затем закройте крышку. Если толщина книги или журнала превышает 30 мм, копирование следует начинать с открытой крышкой сканера.

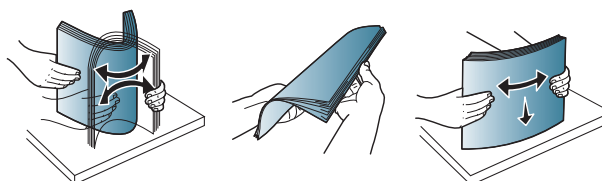
ПРЕДУПРЕЖДЕНИЕ.

- Будьте осторожны, не повредите стекло сканера. Можно получить травму.
- При копировании или сканировании не смотрите на свет, исходящий изнутри сканера. Это вредно для глаз.

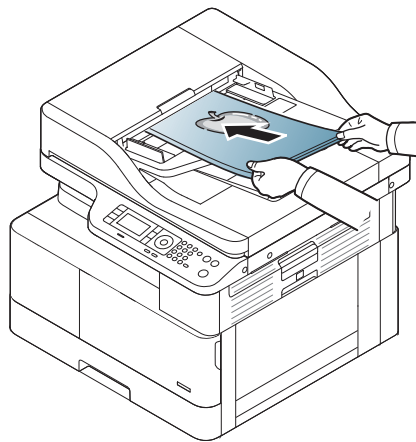
В устройстве подачи документов

В устройство автоматической подачи документов (АПД) можно загружать до 100 листов бумаги (80 г/м², 21 фунт, высокосортная бумага) для одного задания.

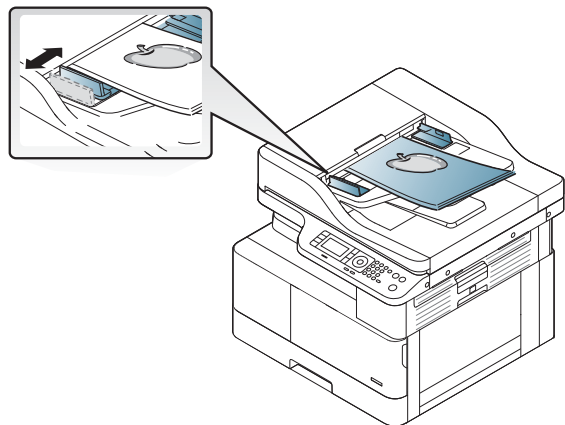
- Согните или пролистайте края стопки бумаги для разделения страниц перед загрузкой оригиналов.




2. Загрузите оригинал лицевой стороной вверх в подающий лоток устройства подачи документов. Убедитесь в том, что в нижняя часть стопки оригиналов соответствует формату бумаги, отмеченному на устройстве подачи документов.



3. Отрегулируйте направляющие ширины в устройстве подачи документов по формату бумаги.



 **ПРИМЕЧАНИЕ.** Пыль на стекле устройства подачи документов может быть причиной появления черных линий на копиях. Стекло всегда должно быть чистым.

Характеристики материала для печати

В следующей таблице приведены характеристики материалов для печати, которые можно использовать с принтером. Характеристики включают тип материала, формат, размеры, плотности и вместимость лотка для указанных материалов.

Тип	Размер	Габариты	Плотность печатного материала / вместимость ^a	
			Лоток 2 / лоток 3	Многоцелевой лоток 1
Обычная бумага	Letter	216 x 279 мм (8,5 x 11")	71 - 85 г/м ² (19 - 22,5 фунтов, высококачественная бумага) • 250 листов, 80 г/м ² (21 фунт, высококачественная бумага)	71 - 85 г/м ² (19 - 22,5 фунтов, высококачественная бумага) • 100 листов, 80 г/м ² (21 фунт, высококачественная бумага)
	11 x 17	279 x 432 мм (11 x 17")		
	Legal	216 x 356 мм (8,5 x 14")		
	Oficio	216 x 330 мм (8,5 x 13")		
	Oficio 216x340	216 x 340 мм (8,5 x 13,39")		
	B4	257 x 364 мм (10,1 x 14,3")		
	B5	182 x 257 мм (7,16 x 10,11")		
	Executive	184 x 267 мм (7,25 x 10,5")		
	8K	270 x 390 мм (10,75 x 15,5")		
	16K	195 x 270 мм (7,76 x 10,75")		
	A3	297 x 420 мм (11,7 x 16,5")		
	A4	210 x 297 мм (8,26 x 11,69")		
	A5	148 x 210 мм (5,82 x 8,26")		
Statement	140 x 216 мм (5,5 x 8,5")	Недоступно в лотке 2/ лотке 3.		
Открытка	152 x 102 мм (6 x 4")	Недоступно в лотке 2/ лотке 3.		
Средней плотности, 96-110 г	См. раздел по обычной бумаге	См. раздел по обычной бумаге	96 - 110 г/м ² (26 - 29 фунтов, высококачественная бумага)	96 - 110 г/м ² (26 - 29 фунтов, высококачественная бумага)
Плотная, 110 - 130 г ^b	См. раздел по обычной бумаге	См. раздел по обычной бумаге	Недоступно в лотке 2/ лотке 3.	111 - 163 г/м ² (30 - 43,5 фунтов, высококачественная бумага)
Легкая 60-74 г	См. раздел по обычной бумаге	См. раздел по обычной бумаге	60 - 74 г/м ² (16 - 20 фунтов, высококачественная бумага)	60 - 74 г/м ² (16 - 20 фунтов, высококачественная бумага)

Тип	Размер	Габариты	Плотность печатного материала / вместимость ^a	
			Лоток 2 / лоток 3	Многоцелевой лоток 1
HP LaserJet 90г, цветная бумага, печатный бланк, фирменные бланки, перфорированная бумага	См. раздел по обычной бумаге	См. раздел по обычной бумаге	75-90 г/м ² (стопка от 20 - 24 фунтов)	75-90 г/м ² (стопка от 20 - 24 фунтов)
Бумага из вторсырья	См. раздел по обычной бумаге	См. раздел по обычной бумаге	60-90 г/м ² (стопка от 16 - 24 фунтов)	60-90 г/м ² (стопка от 16 - 24 фунтов)
Высококачественная бумага ^b	См. раздел по обычной бумаге	См. раздел по обычной бумаге	Недоступно в лотке 2/ лотке 3.	105 - 120 г/м ² (28 - 32 фунтов, высококачественная бумага)
Средняя 85-95 г	См. раздел по обычной бумаге	См. раздел по обычной бумаге	85 - 95 г/м ² (23 - 26 фунтов, высококачественная бумага)	85 - 95 г/м ² (23 - 26 фунтов, высококачественная бумага)
Столка карточек ^b	См. раздел по обычной бумаге	См. раздел по обычной бумаге	Недоступно в лотке 2/ лотке 3.	105 - 163 г/м ² (28 - 43 фунтов, высококачественная бумага)
Минимальный формат (пользовательский) ^{c, d}	<ul style="list-style-type: none"> • Многоцелевой лоток 1: 125 x 101,6 мм (4,92 x 4") • Лоток 2/ Лоток 3: 148 x 182 мм (5,83 x 7,17") 	<ul style="list-style-type: none"> • Многоцелевой лоток 1: 60 - 163 г/м² (16 - 43,5 фунтов, высококачественная бумага) • Лоток 2/ Лоток 3: 60 to 110 г/м² (16 - 29,3 фунтов, высококачественная бумага) 		
Максимальный формат (пользовательский)	297 x 914 мм (11,6 x 36 дюймов)			

^a Максимальная вместимость может отличаться в зависимости от плотности бумаги, толщины и внешних условий.

^b В принтере нет поддержки двусторонней печати на плотной бумаге, высокосортной бумаге и карточках.

^c Типы бумаги, которые можно загружать в многоцелевой лоток 1: Обычная бумага, средней плотности 96-110г, плотная 110-130г, легкая 60-74г, HP Laser Jet 90г, цветная, печатный бланк, из вторсырья, высокосортная, средняя 85-95г, фирменный бланк, перфорированная, карточки

^d Типы бумаги, которые можно загружать в лоток 2: Обычная бумага, средней плотности 96-110г, легкая 60-74г, HP Laser Jet 90г, цветная, печатный бланк, из вторсырья, средняя 85-95г, фирменный бланк, перфорированная

4 Установка принтера

- [Аппаратная настройка принтера и установка ПО](#)
- [Инструкции по установке программного обеспечения](#)

Аппаратная настройка принтера и установка ПО

Основные инструкции по настройке см. в Кратком руководстве по установке из комплекта поставки принтера. Дополнительные инструкции см. на веб-сайте поддержки HP.

См. www.hp.com/support/ljM438MFP, www.hp.com/support/ljM440MFP, www.hp.com/support/ljM442MFP, www.hp.com/support/ljM443MFP для получения полной справки от HP для этого принтера. Выполните поиск следующей записи:

- Установка и настройка
- Обучение и использование
- Решение проблем
- Загрузка обновлений ПО и микропрограммы
- Участие в форумах технической поддержки
- Поиск информации по гарантии и нормативной информации

Инструкции по установке программного обеспечения

Установка полнофункционального ПО доступна для следующих ОС:

- Windows XP, 32- и 64-разрядн.
- Windows Vista, 32- и 64-разрядн.
- Windows 7, 32- и 64-разрядн.
- Windows 8, 32- и 64-разрядн.
- Windows 8.1, 32- и 64-разрядн.
- Windows 10, 32- и 64-разрядн.

Для серверных ОС есть поддержка установки драйвер печати HP LaserJet MFP M438, M440, M442, M443 только через **Мастера добавления принтера**.

Другие поддерживаемые драйверы печати HP LaserJet MFP M438, M440, M442, M443 доступны для загрузки на сайте hp.com:

- Универсальный драйвер печати HP UPD PCL6
- Драйвер HP UPD PostScript

Установка программного обеспечения

1. Загрузите полнофункциональное программное решение для HP LaserJet MFP M438, M440, M442, M443 с веб-страницы www.hp.com/support/ljM438MFP, www.hp.com/support/ljM440MFP, www.hp.com/support/ljM442MFP, www.hp.com/support/ljM443MFP.
2. Следуйте инструкциям на экране, чтобы установить и настроить программное обеспечение устройства.

5 Печать

В данной главе описываются простые задания печати.

- [Настройка печати на панели управления](#)
- [Обзор заданий печати, доступных при использовании драйвера HP Universal Print Driver \(UPD\) и дискретного драйвера принтера для хоста](#)
- [Печать защищенных документов с панели управления](#)




ПРИМЕЧАНИЕ. Совместимые дополнительные принадлежности и функции могут отличаться, в зависимости от модели.


Подробнее о драйвере печати см. www.hp.com/support/ljM438MFP, www.hp.com/support/ljM440MFP, www.hp.com/support/ljM442MFP, www.hp.com/support/ljM443MFP



Настройка печати на панели управления

Далее описаны функции настройки принтера, доступные на панели управления. Эти функции задают внешний вид напечатанные страницы.

 **ПРИМЕЧАНИЕ.** Некоторые меню могут не отображаться на дисплее, в зависимости от модели и параметров. В таком случае это не относится к вашему устройству.

Для изменения параметров меню:

На панели управления нажмите «Меню»  > **Настройка печати.**

Пункт	Описание
Ориентация	Выбор направления, в котором будет напечатана информация на странице. <ul style="list-style-type: none">• Книжная • Альбомная 
Дуплекс	Можно настроить устройство для печати на обеих сторонах бумаги. ПРИМЕЧАНИЕ. В зависимости от модели, двусторонняя печать может выполняться в ручном или автоматическом режиме.
Копий	Можно ввести требуемое количество копий на цифровой клавиатуре.
Разрешение	Выбор параметра разрешения. Чем выше значение, более четкие символы и графика при печати.
Четкий текст	Печать текста темнее, чем обычно.
Автоадресация CR	Позволяет добавить требуемый возврат каретки к каждой строке, что может быть полезным для пользователей DOS.
Пропуск пустых страниц	По данным печати с компьютера принтер обнаруживает, пустая страница или нет. Можно настроить, печатать или пропускать пустые страницы.
Эмуляция	Настройка информации о шрифтах, которая будет использоваться при отправке PCL5 напрямую на это устройство.

Обзор заданий печати, доступных при использовании драйвера HP Universal Print Driver (UPD) и дискретного драйвера принтера для хоста

В таблице ниже приведено краткое описание заданий печати, доступных при использовании драйвера HP UPD и дискретного драйвера принтера.

Таблица 5-1 Выбор заданий печати для обычной и конфиденциальной печати


Драйвер Universal Print Driver (UPD)	Дискретный драйвер принтера
<p>Обычные задания печати выполняются при следующих условиях:</p> <ul style="list-style-type: none">• Когда пользователь выбирает любой из следующих параметров Режима хранения заданий в HP UPD:<ul style="list-style-type: none">• Корректурa и хранение• Быстрое копирование• Сохраненное задание• Когда пользователь выбирает параметр Личное задание в HP UPD без пароля.	<p>Пользователь может выбирать обычные или конфиденциальные задания печати. Эти режимы печати связаны с использованием виртуального диска принтера.</p> <p>ПРИМЕЧАНИЕ. Этот драйвер не поддерживает режим печати «Корректурa».</p>
<p>Пользователь может настроить конфиденциальные задания при использовании Личного задания с паролем (PIN-кодом).</p>	<p>Пользователь может установить для заданий печати статус конфиденциальных.</p>

Печать защищенных документов с панели управления

Печать по PIN-коду (конфиденциальная печать с виртуального диска) — это простой способ защиты заданий печати на принтере до тех пор, пока конечный пользователь не введет правильный PIN-код для получения доступа к личному заданию. Этот метод поддерживает функцию **Хранилище заданий**, включенную в драйвере принтера, и личные задания печати хранятся на виртуальном диске. Каждому заданию печати назначается имя задания, имя пользователя и PIN-код. Конечный пользователь должен иметь в распоряжении эту информацию, чтобы получить доступ к выводу задания в выходной лоток.

1. Убедитесь, что устройство включено и подсоединено к компьютеру.
2. В HP UPD выберите режим **Личное задание**, затем введите PIN-код и имя пользователя.
 - a. Выберите принтер в операционной системе Windows, выберите меню **Настройка печати**, затем выберите вкладку **Хранилище заданий**.
 - b. Обязательно выберите **PIN-код для печати** в раскрывающемся списке **Сделать задание личным/защищенным** для ввода PIN-кода, а затем выберите имя пользователя.


Принтер сохранит это задание на виртуальном диске.

 **ПРИМЕЧАНИЕ.** Если виртуальный диск заполнен, на панели управления отобразится сообщение: «Память переполнена».

Максимальное количество конфиденциальных заданий печати — 100. Если в памяти принтера сохранено 100 заданий, новое задание будет сохранено после удаления самого старого задания печати.

- v. Нажмите кнопку **Применить**.
3. Выберите меню **Защищенное задание** на панели управления.

На панели управления отобразится список защищенных заданий печати.

 **ПРИМЕЧАНИЕ.** Если пользователь отправляет несколько конфиденциальных заданий, имя пользователя отображается на принтере только один раз.

4. Выберите документ для печати.
5. Введите PIN-код, установленный для драйвера принтера.
6. Распечатайте или удалите документ.

6 Копирование


В данной главе описываются простые задания копирования.

- [Функции копирования на панели управления](#)
- [Простое копирование](#)
- [Изменение настроек для каждой копии](#)
- [Копирование удостоверений личности](#)



Функции копирования на панели управления

Функции копирования

В следующих разделах описывается использование функции копирования и настройка копирования на панели управления. Эти функции задают внешний вид копий.

 **ПРИМЕЧАНИЕ.** Некоторые меню могут не отображаться на дисплее, в зависимости от модели и параметров. В таком случае это не относится к вашему устройству.

Для изменения параметров меню:

На панели управления нажмите «Копирование»  > «Меню»  > **Функция копирования.**


Или выберите на панели управления «Меню»  > **Функция копирования.**

Таблица 6-1 Функции копирования

Пункт	Описание
Уменьшить/Увеличить	Уменьшение или увеличение размера копируемого изображения. ПРИМЕЧАНИЕ. Если устройство в режиме Eco, функции увеличения и уменьшения недоступны.

Таблица 6-1 Функции копирования (продолжение)

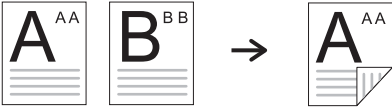



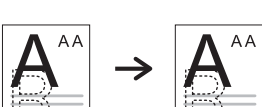



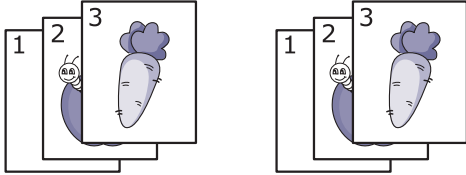
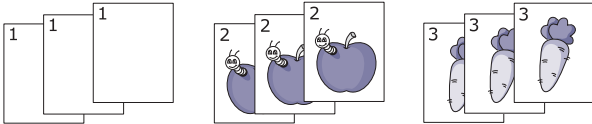

Пункт	Описание
<p>Двусторонняя печать (дуплекс)</p> <p>ПРИМЕЧАНИЕ. Функция доступна только на моделях, оснащенный устройством автоматической двусторонней печати.</p>	<p>Можно настроить устройство для печати копий на обеих сторонах бумаги.</p>
	<ul style="list-style-type: none"> • 1->1-сторон.: Сканирование одной стороны оригинала и его печать на одной стороне листа бумаги.
	<ul style="list-style-type: none"> • 1->2-сторон., Книга
	
	<ul style="list-style-type: none"> • 1->2-сторон., Календарь
	
	<ul style="list-style-type: none"> • 2->1-сторон., Книга
	
	<ul style="list-style-type: none"> • 2->1-сторон., Календарь
	
	<ul style="list-style-type: none"> • 2->2-сторон., Книга->Книга
	
	<ul style="list-style-type: none"> • 2->2-сторон., Календарь->Календарь
	
	<ul style="list-style-type: none"> • 2->2-сторон., Книга->Календарь
	
	<ul style="list-style-type: none"> • 2->2-сторон., Календарь->Книга
	

Таблица 6-1 Функции копирования (продолжение)

Пункт	Описание
Плотность	Регулировка уровня яркости, чтобы копии легче читались, если на оригинале блеклая печать и темные изображения.
Тип оригинала	Улучшение качества копирования, благодаря выбору типа документа для текущего задания копирования.
Поворот изображения	Позволяет повернуть изображение оригинала.
Разбор по копиям	<p>Настройка устройства для разбора заданий по копиям. Например, если были сделаны 2 копии 3-страничного оригинала, сначала будет распечатан один 3-страничный комплект, затем – второй комплект.</p> <ul style="list-style-type: none"> Вкл. Печать комплектов в порядке, как в оригинале.  Выкл. Копии сортируются в стопку по отдельным страницам. 
Структура	Настройка формата макета, например, Копирование удостоверений , N страниц на листе и т.д.
Настройка фона	<p>Печать без его фонового изображения. Эта функция копирования служит для удаления цвета фона, может быть полезна при копировании оригинала с цветным фоном, например, газеты или каталоги.</p> <ul style="list-style-type: none"> Выкл. Не использовать эту функцию. Авто: Оптимизация фона. Оптимизация, уровень 1~2: Чем выше значение, тем более яркий фон. Стирание, уровень 1~4: Чем выше значение, тем светлее фон.

Настройка копирования

 **ПРИМЕЧАНИЕ.** Некоторые меню могут не отображаться на дисплее, в зависимости от модели и параметров. В таком случае это не относится к вашему устройству.

Для изменения параметров меню:

На панели управления нажмите «Копирование»  > «Меню»  > **Настройка копирования.**








Или выберите на панели управления «Меню»  > **Настройка копирования.**

Таблица 6-2 Настройка копирования

Пункт	Описание
Изменить значение по умолчанию	Можно настроить наиболее часто используемые параметры копирования.
Авто лоток	Задается продолжение печати или нет, если какой-либо лоток пуст.

Простое копирование


1. На панели управления выберите «Копирование»  > «Меню»  > **Функция копирования**.
Или выберите на панели управления «Меню»  > **Функция копирования**.
2. Поместите односторонний документ лицевой стороной вниз на стекло для документов или загрузите документы лицевой стороной вверх в устройство подачи документов.
3. Если требуется изменить параметры копирования, включая **Уменьшить/увеличить Плотность, Типа оригинала** и др. с помощью панели управления.
4. Если необходимо, введите количество копий стрелками или кнопками цифровой клавиатуры.
5. Нажмите «Пуск» .

 **ПРИМЕЧАНИЕ.** Если требуется отменить задание копирования во время выполнения, нажмите кнопку «Остановить/Сброс» , и копирование будет остановлено.

Изменение настроек для каждой копии



На устройстве заданы параметры по умолчанию для копирования, поэтому можно легко и быстро выполнить копирование.


ПРИМЕЧАНИЕ.

- Если дважды нажать кнопку «Остановить/Сброс»  при настройке параметров копирования, все настройки для текущего задания копирования будут отменены и восстановлены значения по умолчанию. Или они автоматически возвратятся к значениям по умолчанию после выполнения текущего копирования.
- Доступ к меню может отличаться, в зависимости от модели.
- Для некоторых моделей может потребоваться нажать **OK**, чтобы перейти к меню нижнего уровня.

Плотность


Если оригинал содержит светлый текст и темные изображения, можно отрегулировать яркость, чтобы сделать копию легче для чтения.

1. На панели управления выберите «Копирование»  > «Меню»  > **Функция копирования** > **Затемнение**.

Или нажмите «Затемнение»  на панели управления.

2. Выберите нужный пункт и нажмите **OK**.


Например, **+5** для самого светлого, а **-5** для самого темного.

3. Нажмите кнопку «Остановить/Сброс» , чтобы вернуться в режим готовности.

Тип оригинала


Настройка параметров оригинала используются для повышения качества копирования, выбором документа для текущего задания копирования.


1. На панели управления выберите «Копирование»  > «Меню»  > **Функция копирования** > **Тип оригинала**.

Или выберите на панели управления «Меню»  > **Функция копирования** > **Тип оригинала**.

2. Выберите нужный пункт и нажмите **OK**.

- **Текст:** Для оригиналов, содержащих в основном текст.
- **Текст/фото:** Для оригиналов с текстом и фотографиями.

 **ПРИМЕЧАНИЕ.** Если текст на распечатках нечеткий, выберите **Текст**, чтобы текст был четче.

- **Фото:** Используется для копирования фотографий.
 - **Карты:** Используется для копирования карт.
3. Нажмите кнопку «Остановить/Сброс» , чтобы вернуться в режим готовности.






Уменьшение или увеличение размера копии

Можно изменять масштабирование от 25% до 400% при копировании оригиналов из устройства подачи документов или со стекла сканера.





ПРИМЕЧАНИЕ.


- Эти функции могут быть недоступны в зависимости от модели или дополнительных принадлежностей.
- Если устройство в режиме Eco, функции увеличения и уменьшения недоступны.

Выбор из предварительно заданных форматов копирования

1. На панели управления выберите «Копирование»  > «Меню»  > **Функция копирования > Уменьшить/Увеличить.**
- Или выберите на панели управления «Меню»  > **Функция копирования > кнопку «Уменьшить/Увеличить»** .
2. Выберите нужный пункт и нажмите **OK**.
3. Нажмите кнопку «Остановить/Сброс» , чтобы вернуться в режим готовности.

Изменение масштаба копии с помощью ввода значения масштабирования

1. На панели управления выберите «Копирование»  > «Меню» >  > **Функция копирования > Уменьшить/Увеличить > Пользовательский.**
- Или выберите на панели управления «Меню»  > **Функция копирования > Уменьшить/Увеличить > Пользовательский.**
2. Укажите требуемый формат копии с помощью цифровой клавиатуры.
3. Нажмите кнопку **OK**, чтобы сохранить выбранное значение.
4. Нажмите кнопку «Остановить/Сброс» , чтобы вернуться в режим готовности.

 **ПРИМЕЧАНИЕ.** При копировании с уменьшением могут появиться черные полосы в нижней части копии.

Копирование удостоверений личности

На одном листе устройство может распечатать 2-сторонний оригинал.

Устройство выполняет печать одной стороны оригинала в верхней части листа, а печать другой стороны в нижней части, не уменьшая формат оригинала. Эта функция полезна при копировании небольших оригиналов, например визитных карточек.

ПРИМЕЧАНИЕ.


- Для использования этой функции оригинал необходимо помещать на стекло сканера.
 - Если устройство в режиме Есо, эта функция недоступна.
-

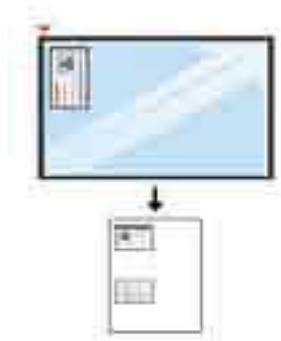
Процедура может отличаться в зависимости от модели.

1. Нажмите «Копирование удостоверений»  на панели управления.


Или выберите на панели управления (Меню) > **Функция копирования** > **Макет** > **Копирование удостоверений**.

2. Поместите оригинал лицевой стороной вниз на стекло сканера по стрелкам, как показано на рисунке. Затем закройте крышку сканера.

 **ПРИМЕЧАНИЕ.** Для повышения качества изображения закройте крышку сканера и слегка нажмите на нее.

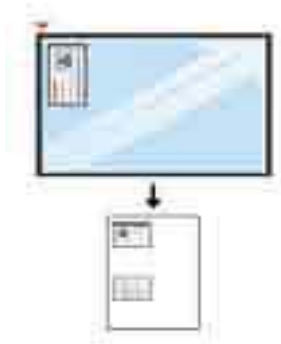


3. На экране появится сообщение **Пометите лицевой стороной, нажмите [Пуск]** .

4. Нажмите «Пуск» .

Начинается сканирование лицевой стороны, отображается сообщение **Поместите обратной стороной, нажмите [Пуск]**.

5. Переверните оригинал и поместите его на стекло сканера по стрелкам, как показано на рисунке. Затем закройте крышку сканера.





6. Нажмите кнопку «Пуск» .

Рисунок 6-1 Лицевая и задняя стороны удостоверения



 **ПРИМЕЧАНИЕ.**

- Если не нажать кнопку «Пуск» , будет выполнено копирование только лицевой стороны.
 - Если оригинал больше области печати, некоторые части могут быть не напечатаны.
-

7 Сканирование

В этой главе описываются обычная процедура сканирования оригиналов.



ПРИМЕЧАНИЕ. Задание сканирования не может выполняться одновременно с заданием печати.


- [Сканирование с устройства](#)
- [Сканирование с компьютера](#)
- [Отправка отсканированных изображений в разные места назначения](#)


Сканирование с устройства

Введение

В следующих разделах приводятся инструкции по настройке параметров меню «Сканирование» на панели управления с последующим сканированием документа.

Функция сканирования

 **ПРИМЕЧАНИЕ.** Некоторые меню могут не отображаться на дисплее, в зависимости от модели и параметров. В таком случае это не относится к вашему устройству.

 **ПРИМЕЧАНИЕ.** Чтобы обеспечить функционирование кнопки **Сканировать на**, необходимо установить на ПК программу HP Scan.

Для изменения параметров меню:

На панели управления нажмите «Сканирование»  > **Сканирование на ПК.**

Позиция	Описание
Сканирование на ПК	Выбор сетевого или локального компьютера, на котором установлено программное обеспечение сканирования и настроена функция Сканировать в , в качестве места сохранения отсканированного документа.
Сканирование в сообщении электронной почты	Установка почтового клиента в качестве места сохранения отсканированного документа.
Сканирование на FTP	Установка сервера FTP в качестве места сохранения отсканированного документа.
Сканирование на SMB	Установка сервера SMB в качестве места сохранения отсканированного документа.
Формат файла	<p>Задается формат файла, в котором сохраняется сканированное изображение. Если выбрано JPEG, TIFF или PDF, можно выбрать сканирование нескольких страниц. В зависимости от выбранного типа сканирования этот параметр может не отображаться.</p> <ul style="list-style-type: none">• Многостраничный PDF: сканирование оригиналов с сохранением в формате PDF, но несколько оригиналов сканируются в один файл.• Одностраничный PDF: сканирование оригиналов в PDF, несколько оригиналов сканируются каждый в отдельный PDF-файл.• Многостраничный TIFF: сканирование оригиналов с сохранением в формате TIFF, но несколько оригиналов сканируются в один файл.• Одностраничный TIFF: сканирование оригиналов в TIFF, несколько оригиналов сканируются каждый в отдельный TIFF-файл.• JPEG: сканирование оригинала в формат JPEG. <p>ПРИМЕЧАНИЕ. Формат файла JPEG нельзя выбрать для параметра «Формат файла» значение, если Моно выбрано для параметра Режим цветной печати.</p>
Цветовой режим	<p>Можно выбрать параметры цвета для результата сканирования.</p> <ul style="list-style-type: none">• Цвет: изображение отображается в цвете. 24 бита на пиксель, 8 бит на каждый RGB, используется для 1 пикселя.• Серый: изображение отображается в градациях серого. 8 бит на пиксель.• Черно-белая печать: изображение отображается в черно-белом режиме, 1 бит на пиксель.

Позиция	Описание
Затемнение	Настройка уровня яркости для сканирования.
Разрешение	Задаёт разрешение изображения.
Формат оригинала	Задаёт формат изображения.
Тип оригинала	Настройка типа оригинального документа.
Двусторонняя печать	<p>Выбор сканирования одной стороны листа (1-сторон.), обеих сторон листа (2-сторон.) или обеих сторон с поворотом (2 сторон., поворот).</p> <ul style="list-style-type: none"> ● 1-сторон.: для оригиналов с печатью только на одной стороне листа. ● 2-сторон., Книга: для оригиналов с печатью на обеих сторонах. ● 2-сторон., Календарь: для двусторонних оригиналов, но обратная сторона перевернута на 180 градусов. <p>ПРИМЕЧАНИЕ. Если оригинал помещен на стекло сканера, на устройстве отображается сообщение с указанием поместить следующую страницу. Поместите следующий оригинал и нажмите «Да». Когда все выполнено, выберите «Нет».</p>
Подтверждение по электронной почте	<p>Настройка устройства для печати отчета о результатах подтверждения по электронной почте.</p> <p>ПРИМЕЧАНИЕ. При выборе В случае ошибки устройство печатает отчет, только если не удалось выполнить передачу.</p>
Подтверждение через сервер	<p>Настройка устройства для печати отчета о результатах подтверждения через сервер.</p> <p>ПРИМЕЧАНИЕ. При выборе В случае ошибки устройство печатает отчет, только если не удалось выполнить передачу.</p> <p>Если в отчете содержатся символы или шрифты, не поддерживаемые устройством, вместо них в отчете может быть напечатано слово «Неизвестно».</p>

Сканирование с компьютера

Введение

В следующих разделах описывается несколько способов сканирования документа на сканере с сохранением на компьютер.



ПРИМЕЧАНИЕ. Максимальное разрешение, которое может быть получено, зависит от различных факторов, включая быстродействие компьютера, доступное место на диске, память, размер сканируемого изображения, а также настройки глубины цвета. Таким образом, в зависимости от параметров системы и сканируемого оригинала, сканирование с тем или иным разрешением может быть невозможным, особенно при использовании функции повышения dpi.

- [Сканирование на ПК](#)
- [Сканирование с помощью программы HP Scan](#)
- [Сканирование из программы редактирования изображений](#)
- [Сканирование с помощью драйвера WIA](#)
- [Сканирование с помощью WSD](#)

Сканирование на ПК

В полный пакет ПО для HP LaserJet MFP M438, M440, M442, M443 входит приложение HP Scan. Приложение HP Scan позволяет использовать функцию **Сканировать в** на панели управления принтера.

В приложение HP Scan есть утилита **Параметры сканирования на ПК** для настройки параметров сканирования для функции **Сканировать в** на панели управления принтера.

Настройка параметров сканирования с помощью утилиты «Параметры сканирования на ПК»

1. Откройте утилиту **Параметры сканирования на ПК**:
 - а. В левом нижнем углу экрана выберите значок **Windows**.
 - б. Выберите пункт **Все программы**.
 - в. Выберите папку **HP** или **Принтеры HP LaserJet**.
 - г. Выберите приложение **HP MFP Scan to PC Setup**.
2. Выберите ваш принтер из списка в утилите **Параметры сканирования на ПК**, затем нажмите кнопку **Свойства**. Доступны следующие настройки:
 - **Имя профиля** – Это имя, которое отображается на панели управления принтера для поиска и выбора нужного профиля.
 - **Параметры сканирования**
 - Цветовой режим
 - Разрешение

Формат оригинала

Дуплекс

- Сохранить параметры

Сохранить местоположение

Формат файла

Действия после сохранения

3. Нажмите кнопку **ОК**, чтобы сохранить параметры.

Сканирование на ПК

1. Поместите односторонний документ лицевой стороной вниз на стекло для документов или загрузите документы лицевой стороной вверх в устройство подачи документов.
2. Нажмите на панели управления [Сканирование на ПК](#).
3. Выберите [идентификатор](#) зарегистрированного компьютера и введите [Пароль](#), если необходимо.
4. Выберите нужный пункт и нажмите **ОК**.
5. Начинается сканирование.



ПРИМЕЧАНИЕ. Отсканированные изображения сохраняются в папке C:\Users\users name\My Documents. Папка сохранения может отличаться, в зависимости от ОС или приложения.

Сканирование с помощью программы HP Scan

В полнофункциональное программное решение, доступное на веб-сайте hp.com, входит совместимое с TWAIN приложение для сканирования.

1. Откройте приложение HP Scan:
 - a. Нажмите кнопку **Пуск**.
 - б. Щелкните **Все программы**.
 - в. Нажмите **HP** или **Принтеры HP LaserJet**.
 - г. Нажмите **HP MFP Scan**.
2. Функции [Быстрое сканирование](#), [Расширенное сканирование](#) или [Конфигурация](#) используются для сканирования документов или для настройки параметров сканирования.

Сканирование из программы редактирования изображений

Можно выполнять сканирование и импорт документов в программе редактирования изображений, таких как Adobe Photoshop, если программа является TWAIN-совместимой. Выполните следующие действия, чтобы выполнить сканирование из TWAIN-совместимого приложения:

1. Убедитесь, что устройство включено и подсоединено к компьютеру.
2. Поместите односторонний документ лицевой стороной вниз на стекло для документов или загрузите документы лицевой стороной вверх в устройство подачи документов.

3. Откройте в приложение, такое как Adobe Photoshop.
4. Щелкните **Файл > Импорт** и выберите сканирующее устройство.
5. Настройте параметры сшивания.
6. Отсканируйте и сохраните изображение.

Сканирование с помощью драйвера WIA

В вашем устройстве есть поддержка драйвера WIA для сканирования изображений. WIA — это один из стандартных компонентов ОС Microsoft Windows, который поддерживает цифровые камеры и сканеры. В отличие от драйвера TWAIN драйвер WIA позволяет выполнять сканирование и простую коррекцию изображений без использования дополнительного ПО:

1. Убедитесь, что устройство включено и подсоединено к компьютеру.
2. Поместите односторонний документ лицевой стороной вниз на стекло для документов или загрузите документы лицевой стороной вверх в устройство подачи документов.
3. Откройте WIA-совместимое приложение, например Microsoft Paint, затем выполните следующее:
 - а. Выберите **Файл**
 - б. Выберите **Со сканера или камеры**.
 - в. Выберите **M438/M440/M442/M443 Scan**.
4. На экране **Сканирования WIA** выберите в качестве **Источника бумаги** **Планшет** или **Устройство подачи документов**.



ПРИМЕЧАНИЕ. При использовании устройства подачи документов в качестве источника бумаги в меню **Параметры** необходимо настроить параметры **Тип файла** и **Формат страницы**.

5. Нажмите кнопку **Сканировать**.

Сканирование с помощью WSD

Сканирование оригиналов с сохранением отсканированных данных на подключенный компьютер, если в компьютере есть поддержка функции WSD (Web Service for Device). Чтобы воспользоваться функцией WSD, необходимо установить драйвер принтера WSD на компьютере. Вы можете установить драйвер WSD для ОС Windows, выбрав **Панель управления > Устройства и принтеры > Добавить принтер**. Нажмите **Добавить сетевой принтер** в окне мастера установки.



ВАЖНО! Для использования функции WSD на компьютере должны быть включены параметры **Обнаружение сети** и **Общий доступ к файлам и принтерам**.



ПРИМЕЧАНИЕ.

- Для использования функции WSD на компьютере должны быть включены параметры **Обнаружение устройств** и **Для использования функции WSD на компьютере должны быть включены параметры** .
 - На устройствах без поддержки сетевого интерфейса невозможно использовать эту функцию.
 - Функция WSD работает только с ОС Windows Vista® или выше, на WSD-совместимых компьютерах.
 - Следующие инструкции по установке показаны на примере компьютеров с ОС Windows.
-

Установка драйвера принтера WSD


1. Выберите **Пуск > Панель управления > Устройства и принтеры > Добавить принтер**.
2. Нажмите **Добавить сетевой, беспроводной или Bluetooth-принтер** в окне Мастера установки.
3. В списке принтеров выберите тот, который вы хотите использовать и нажмите кнопку **Далее**.


 **ПРИМЕЧАНИЕ.**

- IP-адрес принтера WSD – `http://IP address/ws/` (например: `http:// 111.111.111.111/ws/`).
 - Если в списке не отображается принтер WSD, нажмите **Необходимый принтер отсутствует в списке > Добавить принтер по его TCP/IP-адресу или имени узла** и выберите **WSD** из списка **Тип устройства**. Затем введите IP-адрес принтера.
-

4. Следуйте инструкциям в окне установки.

Сканирование с помощью функции WSD

1. Убедитесь, что устройство включено и подсоединено к компьютеру.
2. Поместите односторонний документ лицевой стороной вниз на стекло для документов или загрузите документы лицевой стороной вверх в устройство подачи документов.
3. На панели управления выберите «Сканирование»  > **Сканирование в WSD**.

 **ПРИМЕЧАНИЕ.** Если отображается сообщение **Недоступно**, проверьте порт подключения. Или убедитесь, что драйвер принтера для WSD установлен правильно.

4. Выберите имя компьютера из **Список мест назначения**.
5. Выберите нужный пункт и нажмите **OK**.
6. Начинается сканирование.

Отправка отсканированных изображений в разные места назначения

В следующих разделах содержится информация о настройке и отправке отсканированных изображений по электронной почте или на сервер FTP/SMB.



ПРИМЕЧАНИЕ. M438n не поддерживает функции сканирования в сообщение электронной почты или на сервер FTP/SMB. При нажатии кнопки «Адресная книга» устройство отобразит следующее сообщение: «Функция не поддерживается».

- [Настройка учетной записи электронной почты](#)
- [Сканирование и отправка электронного сообщения](#)
- [Настройка сервера FTP/SMB](#)
- [Сканирование и отправка на сервер FTP/SMB](#)

Настройка учетной записи электронной почты



1. Откройте веб-браузер и введите IP-адрес принтера в окне браузера, чтобы получить доступ к встроенному веб-серверу HP (EWS). Инструкции см. в разделе [Доступ к настройкам через встроенный веб-сервер \(EWS\) на стр. 78](#).
2. Настройте параметры сети, параметры SMTP и электронной почты в сетевых настройках. Инструкции см. в разделе [Настройка учетной записи электронной почты на стр. 79](#).

Сканирование и отправка электронного сообщения



ПРИМЕЧАНИЕ. Для сканирования и отправки изображения в форме вложения электронной почты необходимо настроить параметры сети в EWS.

Убедитесь, что сетевой кабель подключен к устройству.

1. Поместите односторонний документ лицевой стороной вниз на стекло сканера или загрузите документы лицевой стороной вверх в устройство подачи документов.
2. На панели управления выберите «Сканирование»  > **Сканирование в сообщение электронной почты**.
3. Выберите нужные параметры сканирования и нажмите **OK**.
4. Введите адрес электронной почты отправителя и получателя.
5. Введите тему электронного сообщения и нажмите **OK**.
6. Нажмите «Пуск» .
7. Устройство начнет сканирование, а затем отправит сообщение электронной почты.

Настройка сервера FTP/SMB





ПРИМЕЧАНИЕ. Для сканирования и отправки изображения на сервер необходимо настроить параметры сети в EWS.

Убедитесь, что сетевой кабель подключен к устройству.

1. Откройте веб-браузер и введите IP-адрес принтера в окне браузера, чтобы получить доступ к встроенному веб-серверу HP (EWS). Инструкции см. в разделе [Доступ к настройкам через встроенный веб-сервер \(EWS\) на стр. 78](#).
2. Настройте параметры сети в сетевых настройках. Инструкции см. в разделе [Настройка сервера в качестве места назначения на стр. 79](#).

Сканирование и отправка на сервер FTP/SMB

1. Убедитесь, что устройство подключено к сети.
2. Поместите односторонний документ лицевой стороной вниз на стекло сканера или загрузите документы лицевой стороной вверх в устройство подачи документов.
3. На панели управления выберите «Сканирование»  > **Сканирование на FTP** или **Сканирование на SMB**.
4. Выберите сервер, требуемые параметры сканирования и нажмите **OK**.
5. Нажмите «Пуск» .
6. Выполнив сканирование, устройство отправит изображение на указанный сервер.

8 Системные и другие параметры


- [Настройка устройства](#)
- [Настройка бумаги](#)
- [Отчет](#)
- [Обслуживание](#)
- [Настройка сети](#)
- [Доступ к настройкам через встроенный веб-сервер \(EWS\)](#)

Настройка устройства



ПРИМЕЧАНИЕ. Некоторые меню могут не отображаться на дисплее, в зависимости от модели и параметров. В таком случае это не относится к вашему устройству.


Для изменения параметров меню:

На панели управления нажмите «Меню»  > **Настройка системы** > **Настройка устройства**.

Позиция	Описание
Дата и время	Установка даты и времени.
Формат времени	Выбор формата отображения времени: 12-часовой или 24-часовой.
Язык	Выбор языка панели управления.
Энергосбережение	Настройка периода времени до перехода устройства в режим энергосбережения. Когда на устройство не поступают данные продолжительное время, автоматически понижается энергопотребление.
Событие выхода из режима ожидания	Когда для этого параметра задано значение "Вкл.", устройство можно вывести из режима энергосбережения с помощью следующих действий: <ul style="list-style-type: none">• загрузка бумаги в лоток;• открытие и закрытие передней крышки;• открытие или закрытие лотка.
Автоматическое отключение	Автоматическое выключение питания после пребывания устройства в режиме энергосбережения периода времени, заданного в Автоматическое выключение питания > Вкл. > Таймаут . ПРИМЕЧАНИЕ. <ul style="list-style-type: none">• Для повторного включения устройства нажмите кнопку (Питание/Выход из спящего режима) на панели управления.• Если запущен драйвер принтера или приложения HP Scan, время автоматически увеличивается.• Пока устройство подключено к сети или выполняется задание печати, функция Автоматическое выключение питания не работает.
Таймаут системы	Задается время, которое на устройстве сохраняются ранее использованные параметры копирования. После таймаута на устройстве восстанавливаются параметры копирования по умолчанию.
Таймаут задания	Задается время ожидания принтера перед печатью последней страницы задания печати, которое не заканчивается командой печати страницы.
Высотная коррекция	Оптимизация качества печати в соответствии с высотной коррекцией устройства.
Влажность	Оптимизация качества печати в соответствии с внешней влажностью.
Очистка фотобарабана	Используйте режим фотобарабана при получении отпечатков со светлой или блеклой печатью на бумаге Century, обычно 297 мм. <ul style="list-style-type: none">• Автоматически: используйте эту настройку для выполнения очистки фотобарабана через каждые 1000 страниц в назначенное «Время начала».• Выключить: эта настройка установлена по умолчанию. ПРИМЕЧАНИЕ. Выбор этой функции невозможен, если в лотке нет бумаги или на устройстве возникла ошибка.

Позиция	Описание
Автопродолжение	<p>Задается, будет ли устройство продолжать печать при обнаружении, что бумага не соответствует параметрам бумаги.</p> <ul style="list-style-type: none"> • 0 с: Этот параметр позволяет продолжать печать, когда формат бумаги, заданные на устройстве, не соответствует бумаге в лотке. • 30 с: При несоответствии бумаги отображается сообщение об ошибке. Устройство ждет около 30 секунд, затем сообщение автоматически пропадает и продолжается печать. • Выключить: При несоответствии бумаги устройство ждет, пока не будет загружена соответствующая бумага.
Автоматическое переключение лотков	<p>Задается, будет ли устройство продолжать печать при обнаружении, что бумага не соответствует заданным параметрам. Например, если в лоток 2 загружена такая же бумага, принтер автоматически выполняет печать из лотка 2, когда в лотке 1 заканчивается бумага.</p> <p>ПРИМЕЧАНИЕ. Данный параметр не отображается, если выбрано Авто для параметра Источник бумаги в драйвере принтера.</p>
Замена бумаги	<p>Автоматически заменяется формат бумаги драйвера принтера для предотвращения несоответствия бумаги между форматами Letter и A4. Например, если в лотке загружена бумага формата A4, но в драйвере принтера установлен формат бумаги Letter, устройство выполняет печать на бумаге формата A4 и наоборот.</p>
Защита лотка	<p>Решается, будет ли использоваться функция Автоматическое переключение лотков.</p> <p>Если для лотка 2 выбрано Вкл., например, лоток 2 будет исключен при переключении лотков.</p> <p>ПРИМЕЧАНИЕ. Данный параметр применяется при копировании или печати.</p>
Настройка режима Eco	<p>Позволяет экономить ресурсы печати и снизить негативное влияние на окружающую среду.</p> <ul style="list-style-type: none"> • Режим по умолчанию: Выберите включение или выключение режима Eco. • Выбор шаблона: Позволяет выбрать шаблон для Eco-режима из EWS.

Настройка бумаги


 **ПРИМЕЧАНИЕ.** Некоторые меню могут не отображаться на дисплее, в зависимости от модели и параметров. В таком случае это не относится к вашему устройству.

Для изменения параметров меню:


На панели управления нажмите «Меню»  > **Настройка системы** > **Настройка бумаги.**

Пункт	Описание
Формат бумаги	Выберите формат бумаги для каждого лотка. Он должен соответствовать типу бумаги, загруженной в лоток.
Тип бумаги	Выберите тип бумаги для каждого лотка.
Выбор лотка	Выберите лоток для бумаги по умолчанию для копирования и печати.
Поля	Установка полей по умолчанию для всех заданий печати.
Подтверждение параметров лотка	Если параметр "Подтверждение параметров лотка" задан, автоматически отображается сообщение о подтверждении при загрузке бумаги в пустой лоток. Устройство автоматически определяет некоторые форматы и типы бумаги. Можно подтвердить или изменить обнаруженные форматы/типы в окне подтверждения.

Отчет

 **ПРИМЕЧАНИЕ.** Некоторые меню могут не отображаться на дисплее, в зависимости от модели и параметров. В таком случае это не относится к вашему устройству.

Для изменения параметров меню:

На панели управления нажмите «Меню»  > **Настройка системы** > **Отчет**.

Позиция	Описание
Конфигурация	Печать отчета об общей конфигурации устройства.
Демонстрационная страница	Распечатайте тестовую страницу, чтобы убедиться, что устройство печатает надлежащим образом.
Параметры сети	Печать информации о сетевом подключении и конфигурации устройства.
Информация о расходных материалах	Сведения о расходных материалах печати.
Счетчик использования.	Печать страницы со сведениями об операциях. Страница расхода содержит сведения об общем количестве напечатанных страниц.
Учетная запись	Печать отчета пользователя, использующего устройство.
Шрифт PCL	Печать списка шрифтов PCL.
Шрифт PS	Печать списка шрифтов PS.

Обслуживание



ПРИМЕЧАНИЕ. Некоторые меню могут не отображаться на дисплее, в зависимости от модели и параметров. В таком случае это не относится к вашему устройству.

Для изменения параметров меню:

На панели управления нажмите «Меню»  > **Настройка системы** > **Обслуживание**.

Пункт	Описание
Срок службы расходных материалов	Отображается оставшийся срок службы расходных материалов.
Поля изображения	Позволяет настроить параметры цветопередачи, такие как совмещение цветов, насыщенность цвета и т.д.
Предупреждение о низком уровне ресурса тонера	Включение/отключение предупреждения о низком уровне тонера.
Предупреждение о низком уровне ресурса узла OPC	Включение/отключение предупреждения о низком уровне ресурса узла OPC
Серийный номер	Отображается серийный номер устройства. Может потребоваться при обращении в службу поддержки или регистрации на сайте.
Укладка бумаги	Если устройство используется в помещении с повышенной влажностью, или влажные материалы для печати из-за хранения при повышенной влажности, распечатки в выходном лотке могут быть изогнутыми, а стопка неровной. В этом случае можно задать на устройстве использование данной функции для выравнивания стопки. Но при использовании данной функции скорость печати снижается.

Настройка сети



ПРИМЕЧАНИЕ. Некоторые меню могут не отображаться на дисплее, в зависимости от модели и параметров. В таком случае это не относится к вашему устройству.

Для изменения параметров меню:

На панели управления нажмите «Меню»  > **Сеть**.

Функции	Описание
ТСР/IP (IPv4)	Выбор соответствующего протокола и настройка параметров для работы в сети. ПРИМЕЧАНИЕ. Доступно множество параметров для настройки. Если нет уверенности, не стоит что-либо менять, или обратитесь к сетевому администратору.
ТСР/IP (IPv6)	Выбор данного параметра для работе в сети по протоколу IPv6.
Ethernet	Настройка скорости передачи по сети или порта. ПРИМЕЧАНИЕ. После изменения данного параметра следует выключить и включить питание.
Управление протоколами	HTTP Включение использования веб-сервисов. ПРИМЕЧАНИЕ. Следует выключить и включить питание после выбора для данного параметра значения Выкл.
	WINS Можно настроить сервер WINS. WINS (Windows Internet Name Service) используется в ОС Windows.
	SNMP V1/V2 Можно установить SNMP (Simple Network Management Protocol). Администраторы могут использовать SNMP для наблюдения и управления устройствами в сети.
	UPnP(SSDP) Можно задать протокол UPnP. ПРИМЕЧАНИЕ. Следует выключить и включить питание после выбора для данного параметра значения Выкл.
	MDNS Можно настроить параметры mDNS (Multicast Domain Name System).
Параметры сети	В данном списке представлена информация о сетевом подключении и конфигурации устройства.
Очистить параметры	Восстановление параметров сети по умолчанию. ПРИМЕЧАНИЕ. После изменения данного параметра следует выключить и включить питание.

Доступ к настройкам через встроенный веб-сервер (EWS)

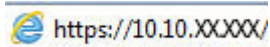
Для сетевых МФУ просматривать и изменять параметры печати можно через встроенный веб-сервер.

Для получения дополнительных сведений о EWS перейдите на веб-сайт <http://support.hp.com>.


Доступ к EWS

Чтобы открыть EWS, выполните следующие действия:

1. Распечатайте страницу конфигурации, чтобы определить IP-адрес или имя хоста принтера.
2. Откройте веб-браузер и в адресной строке введите IP-адрес или имя хоста точно в том виде, в котором они указаны на странице конфигурации. Нажмите клавишу **ВВОДА** на клавиатуре компьютера. Откроется EWS.



Если при открытии встроенного веб-сервера в веб-браузере отображается сообщение: «**Возникла проблема с сертификатом безопасности этого веб-сайта**», — выберите **Продолжить открытие этого веб-сайта (не рекомендуется)**.


 **ПРИМЕЧАНИЕ.** Выбор **Продолжить открытие этого веб-узла (не рекомендуется)** не нанесет вреда компьютеру при работе с EWS для принтера HP.

Изменение параметров в EWS

В окне EWS параметры принтера по умолчанию отображаются в режиме "Только для чтения".


Пользователи должны выполнить вход на EWS для изменения параметров. Чтобы выполнить вход на EWS, выполните следующие действия:

1. В правом верхнем углу страницы EWS нажмите кнопку **Вход**.
2. Введите `admin` в качестве **идентификатора** и **пароля**.

 **ПРИМЕЧАНИЕ.** Администратору рекомендуется сначала настроить **идентификатор** и **пароль**, а пользователи должны вводить правильный **идентификатор** и **пароль** для входа в EWS.

Настройка и управление учетными записями в EWS

В EWS включается функция **Учет заданий**. Вы можете управлять учетными записями и разрешать пользователям входить в систему путем ввода идентификатора и пароля.

 **ПРИМЕЧАНИЕ.** Сканирование в WSD не поддерживает функцию **Учет заданий** при ее включении, поскольку ОС Windows не поддерживает ввод идентификатора и пароля для учета таких заданий.

На устройстве отменяются задания драйвера UPD при выборе опции **Стандартный учет** или включении режима учета заданий на устройстве.

Выполните следующие действия, чтобы включить функцию **Учет заданий**.

1. Откройте EWS, затем нажмите кнопку **Вход** в правом верхнем углу страницы EWS.
2. Введите правильный **идентификатор** и **пароль** для входа в EWS.
3. В окне EWS откройте вкладку **Безопасность**.
4. На левой панели навигации выберите **Учет**, затем выберите опцию **Методы учета**.

5. Выберите опцию **Стандартный учет**.

Есть две настройки для учета заданий:

- **Без учета:** при выборе этой настройки функция учета заданий отключается.
 - **Стандартный учет:** при выборе этой настройки пользователь может выбрать режим «идентификатор/пароль» или «только идентификатор».
6. Нажмите кнопку **Добавить**, чтобы добавить идентификатор учетной записи пользователя.



ПРИМЕЧАНИЕ. Функция «Стандартный учет» поддерживает до 200 пользователей.

Настройка учетной записи электронной почты



ПРИМЕЧАНИЕ. Убедитесь, что принтер подключен к сети.

Вы можете настроить адресную книгу в EWS и управлять 200 отдельными контактами и 200 группами в адресной книге.

Чтобы настроить учетную запись электронной почты, выполните следующие действия.

1. Откройте EWS, затем нажмите кнопку **Вход** в правом верхнем углу страницы EWS.
2. Введите правильный **идентификатор** и **пароль** для входа в EWS.
3. Перейдите на вкладку **Параметры** и выберите **Параметры сети > SMTP**.
4. Введите IP-адрес в десятичном представлении с разделительными точками или как имя хоста.
5. Введите номер порта сервера от 1 до 65535.
6. Установите флажок **SMTP запрашивает аутентификацию**, чтобы запрашивать аутентификацию.
7. Введите имя пользователя на сервере SMTP и пароль.
8. Нажмите кнопку **Применить**.

Настройка сервера в качестве места назначения



ПРИМЕЧАНИЕ. Убедитесь, что принтер подключен к сети.

Чтобы настроить учетную запись электронной почты, выполните следующие действия.

1. Откройте EWS, затем нажмите кнопку **Вход** в правом верхнем углу страницы EWS.
2. Введите правильный **идентификатор** и **пароль** для входа в EWS.
3. Перейдите на вкладку **Адресная книга**, а затем выберите **Отдельный > Добавить**.
4. Установите флажок **Добавить FTP** или **Добавить SMB**.
5. Введите IP-адрес в десятичном представлении с разделительными точками или как имя хоста.
6. Введите номер порта сервера от 1 до 65535.
7. Установите флажок **Анонимный**, чтобы разрешить серверу доступ неавторизованных пользователей.
8. Введите имя пользователя и пароль.

9. Если ваш сервер подключен к определенному домену, укажите доменное имя, в противном случае просто укажите имя компьютера, зарегистрированного на сервере SMB.
10. Укажите путь для сохранения отсканированного изображения.



ПРИМЕЧАНИЕ. Папка для сохранения отсканированного изображения должна находиться в корневом каталоге.

К папке должен быть открыт общий доступ.

Вашему имени пользователя должны быть назначены права на чтение и запись в папку.

11. Нажмите кнопку **Применить**.

9 Обслуживание

В данной главе приведены сведения о приобретении расходных материалов, дополнительных принадлежностей и запасных частей для ремонта для вашего устройства.

- [Заказ расходных материалов и дополнительных принадлежностей](#)
- [Доступные расходные материалы](#)
- [Доступные дополнительные принадлежности](#)
- [Доступные запасные части для ремонта](#)
- [Хранение расходных материалов](#)
- [Перераспределение тонера](#)
- [Установка тонер-картриджа](#)
- [Установка узла формирования изображения](#)
- [Отслеживание срока службы](#)
- [Настройка предупреждений о низком уровне тонера](#)
- [Очистка устройства](#)
- [Обновление микропрограммы](#)

Заказ расходных материалов и дополнительных принадлежностей





ПРИМЕЧАНИЕ. Дополнительные принадлежности могут отличаться в зависимости от страны/региона. Обратитесь к торговому представителю, чтобы получить список доступных расходных материалов и запасных частей для ремонта.


Доступные расходные материалы

Когда срок службы расходных материалов подходит к концу, можно заказать следующие расходные материалы для вашего устройства:

Тип	Описание	Номер детали
Тонер-картридж	Сменный черный тонер-картридж стандартной емкости	W1335A
	Сменный черный картридж с тонером высокой емкости	W1335X
Узел формирования изображения	Сменный фотобарабан	CF257A

 **ПРИМЕЧАНИЕ.** В зависимости от параметров, процентном отношении области изображения и используемого режима задания, срок службы тонер-картриджа может различаться.

 **ВНИМАНИЕ!** При покупке новых тонер-картриджей или других расходных материалов их необходимо приобретать в той же стране/регионе, в которой используется устройство. В противном случае новые тонер-картриджи или другие расходные материалы будут несовместимы с устройством из-за различия параметров тонер-картриджей и других расходных материалов в соответствии с параметрами для различных стран/регионов.

 **ПРЕДУПРЕЖДЕНИЕ.** Компания HP не рекомендует использование тонер-картриджей не подлинных HP, например, повторно заправленных или восстановленных. Компания HP не может гарантировать качество не подлинных тонер-картриджей HP. Обслуживание и ремонт устройства, вызванные использованием картриджей с тонером не от HP, не входят в гарантийное обслуживание.

Доступные дополнительные принадлежности

Можно приобрести дополнительные принадлежности для повышения производительности и вместимости устройства. Такие дополнительные принадлежности должны устанавливаться специалистами официального провайдера услуг HP, дилера или розничного продавца по месту приобретения устройства. Обратитесь в авторизованный сервисный центр или к поставщику услуг поддержки HP для заказа дополнительного оборудования.



ПРИМЕЧАНИЕ. Некоторые функции и опциональные принадлежности могут быть недоступны в зависимости от модели и страны/региона.

Дополнительное устройство	Функция
Дополнительный лоток	Если часто возникают проблемы с подачей бумаги, можно установить дополнительный лоток на 250 ^a листов.
Дополнительное устройство RADF ^b	Устройство автоматической подачи документов с переворачиванием.

^a Обычная бумага, 80 г/м² (20 фунтов, высококачественная бумага).

^b Для моделей с дополнительным устройством RADF требуется установка пакета CarePack, который может отличаться в зависимости от страны/региона приобретения или конкретной модели.

Доступные запасные части для ремонта

Для приобретения расходных материалов обратитесь по месту приобретения устройства. Замену запасных частей для ремонта может выполняться только официальным провайдером услуг, дилером или по месту приобретения устройства. Гарантийные обязательства не распространяются на замену запасных частей для ремонта при достижении "среднего ресурса".

Компоненты следует заменять с определенным интервалом (см. табл. ниже), чтобы не допускать возникновения проблем с качеством печати и подачи, которые возникают из-за износа компонентов. Следует соблюдать эти рекомендации, чтобы устройство всегда было в хорошем рабочем состоянии. Необходимо заменять указанные ниже компоненты при истечении срока службы отдельного компонента.

Детали	Средний ресурс ^a
Ролик переноса	Приблизительно 100 000 стр.
Узел термоблока	Приблизительно 100 000 стр.
Ролик захвата МЦ лотка 1	Приблизительно 100 000 стр.
Ролик захвата лотка 2	Приблизительно 100 000 стр.
Направляющая планка МЦ лотка 1	Приблизительно 50 000 стр.
Направляющая планка лотка 2	Приблизительно 50 000 стр.
Ролик устройства подачи документов (АПД)	Приблизительно 100 000 стр.
Резиновая планка устройства подачи документов (АПД)	Приблизительно 50 000 стр.

^a Зависит от ОС, производительности компьютера, ПО, способа подключения, материалов для печати, формата материалов для печати и сложности заданий.

Хранение расходных материалов

С состав расходных материалов входят компоненты, которые чувствительны к воздействию света, температуры и влажности. Компания HP рекомендует следовать этим рекомендациям для обеспечения оптимальной производительности, наивысшего качества и продолжительного срока службы новых расходных материалов HP.

Расходные материалы следует хранить в тех же условиях, в котором будет использоваться принтер. Следует поддерживать определенную температуру и уровень влажности. Расходные материалы следует хранить в оригинальной упаковке, не вскрывая ее до установки.

При извлечении расходных материалов из принтера, следуйте приведенным ниже инструкциям по правильному хранению узла формирования изображения.


- Картридж следует хранить в защитном пакете от оригинальной упаковки.
- Хранить следует в горизонтальном положении (стоя не крае) той же стороной вверх, как при установке в устройстве.
- Не следует хранить расходные материалы при следующих условиях:
 - Температура более 40°C (104°F).
 - Влажность в диапазоне менее 20% или выше 80%.
 - В условиях резкого изменения температуры или влажности.
 - Под прямыми лучами солнечного или искусственного света.
 - В запыленных местах.
 - Длительное время в машине.
 - В присутствии коррозионно-активных газов.
 - В присутствии соленого воздуха.

Инструкции по обращению с узлом формирования изображения

- Открытие упаковки узла формирования изображения до непосредственного использования значительно сокращает срок хранения и работы. Не хранить на полу.
- Если оригинальная упаковка отсутствует, закройте верхнее отверстие узла формирования изображения бумагой и храните в темном месте.
- Не прикасайтесь к поверхности фотобарабана узла переноса изображения.
- Не подвергайте узел формирования изображения воздействию вибрации или ударам.
- Никогда вручную не проворачивайте барабан, особенно в обратном направлении; это может вызвать внутренние повреждения и просыпание тонера.

Использование тонер-картриджа

Компания HP не рекомендует использовать картриджи с тонером сторонних производителей — ни новые, ни переработанные.

 **ПРИМЕЧАНИЕ.** Использование в принтерах HP картриджей с тонером других производителей (не HP) или повторно заправленных картриджей не влияет на гарантийные обязательства перед клиентом или на доступность клиентской поддержки HP. Однако, если сбой или повреждение связано с использованием картриджа с тонером другого производителя (не HP) или повторно заправленного картриджа, компанией HP взимается оплата за время и материалы по стандартным расценкам за обслуживание устройства в связи с конкретным сбоем или повреждением.

Приблизительный ресурс тонер-картриджа


Срок службы картриджа указан приблизительно в соответствии со средним количеством страниц формата A4/Letter и расходом краски по стандарту ISO. Заявленный ресурс картриджа указан в соответствии со стандартом ISO/IEC 19798. Фактический ресурс может значительно различаться в зависимости от параметров печатаемых изображений и других факторов. Дополнительные сведения см. на странице <http://www.hp.com/go/learnaboutsupplies>.


Перераспределение тонера

Когда ресурс тонер-картриджа почти исчерпан:

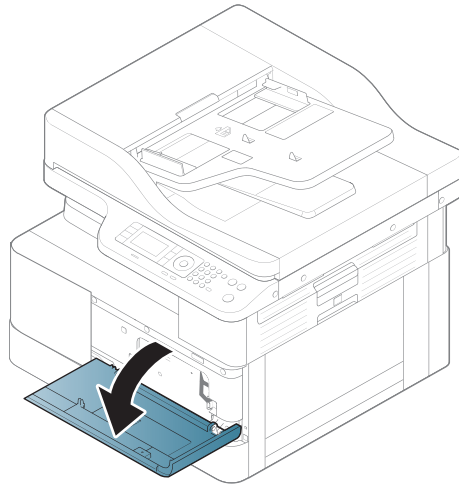
- Появление белых полос или светлая печать и/или плотность печати различается на одном листе.
- Индикатор состояния мигает красный. На дисплее могут появляться сообщения о низком уровне тонера.
- На компьютере появляется окно программы печати с указаниям, ресурс какого картриджа подходит к концу.

Когда такое происходит, можно временно повысить качество печати, перераспределив оставшийся тонер в картридже. В некоторых случаях белые полосы или светлая печать по-прежнему остается, даже после перераспределения тонера.

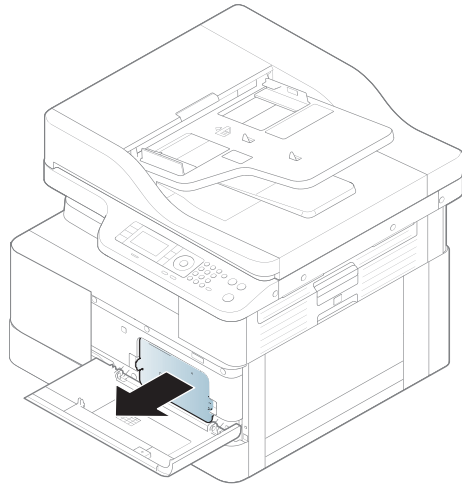
 **ПРИМЕЧАНИЕ.** Иллюстрации в руководстве пользователя могут немного отличаться от реального устройства, в зависимости от дополнительных принадлежностей или модели. Проверьте тип вашего устройства.

 **ПРЕДУПРЕЖДЕНИЕ.** Если тонер попал на одежду, удалите его сухой тканью и стирайте одежду в холодной воде. Горячая вода закрепляет пятна тонера на ткани.

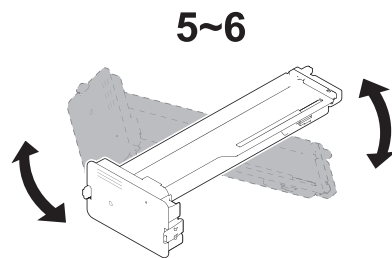
1.



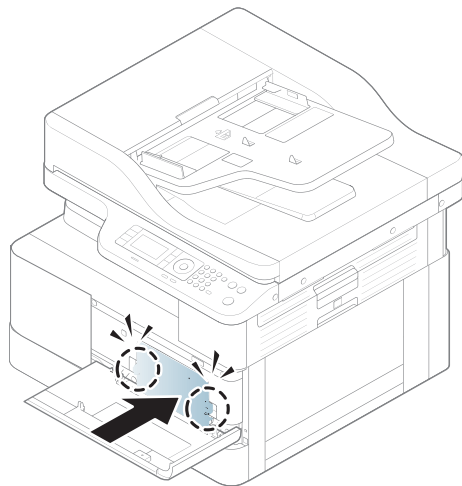
2.



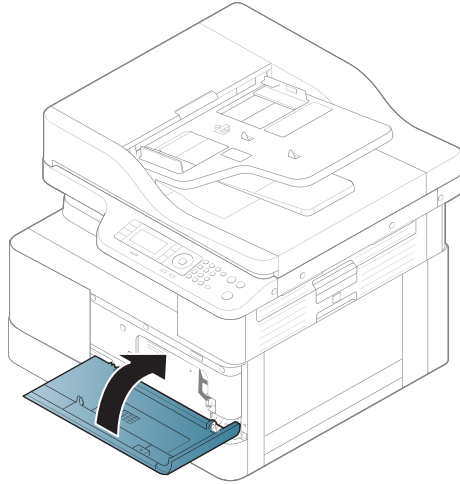
3.



4.



5.



Установка тонер-картриджа

1. Извлеките тонер-картридж из упаковки.



 **СОВЕТ:** Оставьте оранжевую вставку на месте. Она необходима для замены тонер-картриджа.

2. Удерживайте тонер-картридж, как показано на рисунке, и поворачивайте тонер-картридж от края до края для распределения тонера в картридже.



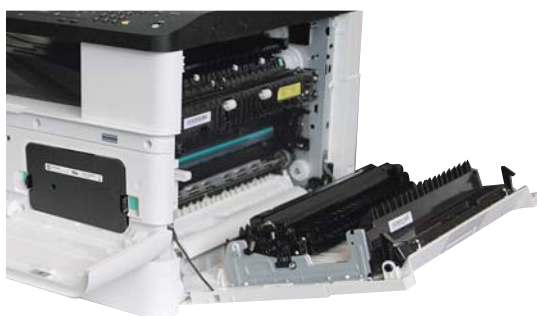
3. Потяните за красный или оранжевый язычок и полностью удалите его.



4. Совместите тонер-картридж с отверстием и нажмите до фиксации тонер-картриджа. Картридж фиксируется на месте со щелчком.



5. Закройте переднюю дверцу правой дверцу.



Установка узла формирования изображения

⚠ ПРЕДУПРЕЖДЕНИЕ. Оставьте переднюю и правую дверцы открытым до завершения установки.

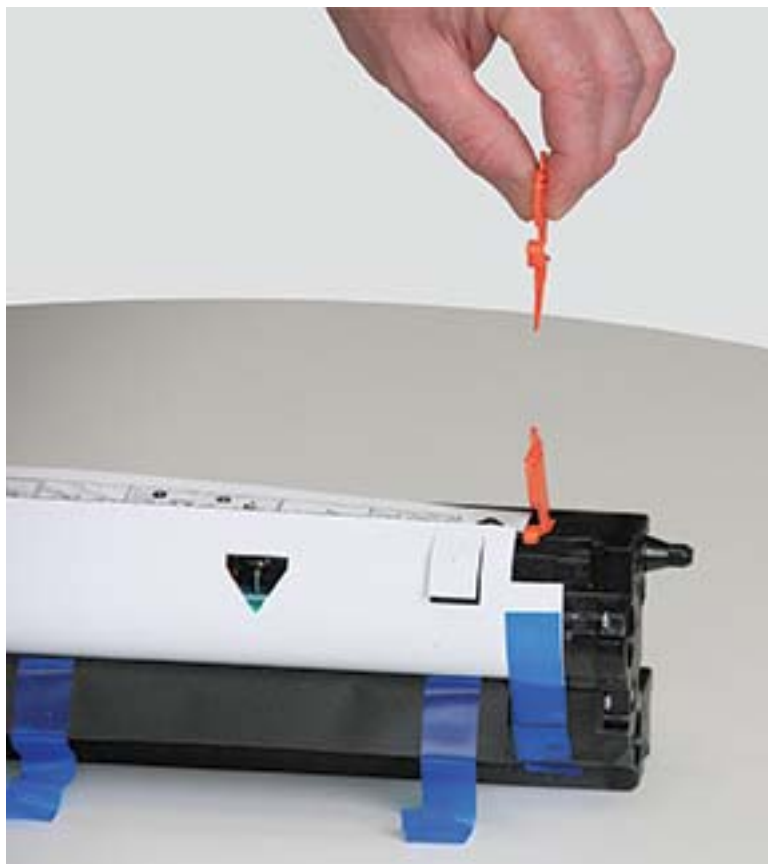
1. Извлеките узел формирования изображения из транспортировочной упаковки и положите его на ровную чистую поверхность.



2. Ослабьте транспортировочные ленты с нижней и обеих сторон.




3. Снимите оранжевые фиксаторы с узла формирования изображения.




4. Уберите оставшиеся транспортировочные ленты и вытяните защитную пленку из узла формирования изображений.

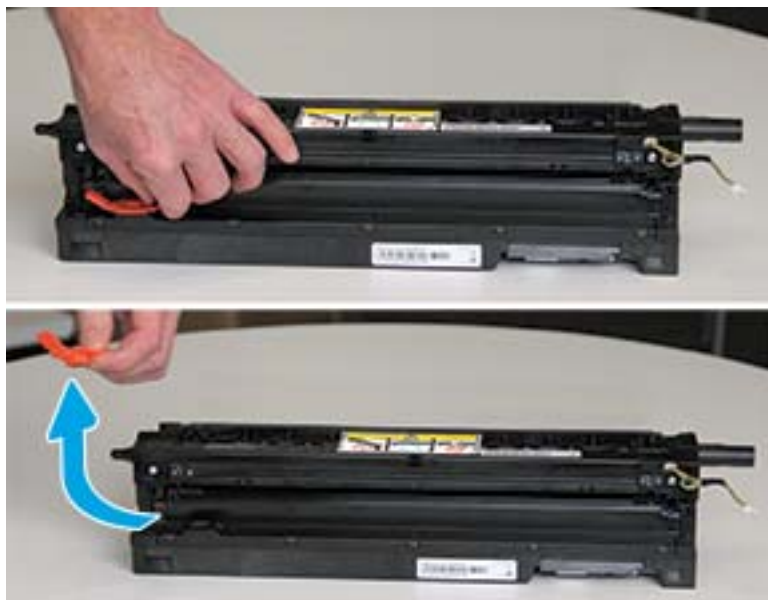


 **ПРЕДУПРЕЖДЕНИЕ.** Не касайтесь поверхности роликов открытого барабана.



 **ПРИМЕЧАНИЕ.** Не оставляйте узла формирования изображения на свету дольше нескольких минут.

5. Снимите оранжевую вставку с задней части узла формирования изображения



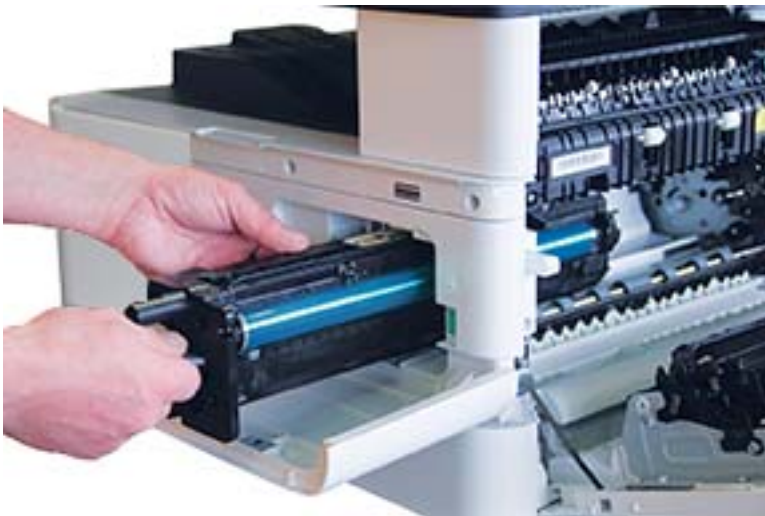
⚠ ПРЕДУПРЕЖДЕНИЕ. После снятия вставки узла формирования изображений следует держать ровно. Содержимое может просыпаться при наклоне узла формирования изображения.


6. Оставив правую и левую дверцы **полностью открытыми**, осторожно поднимите узел формирования изображения в такое положение, чтобы его нижняя часть совместилась с поднятыми направляющими выравнивания внутри принтера, как показано на рисунке.



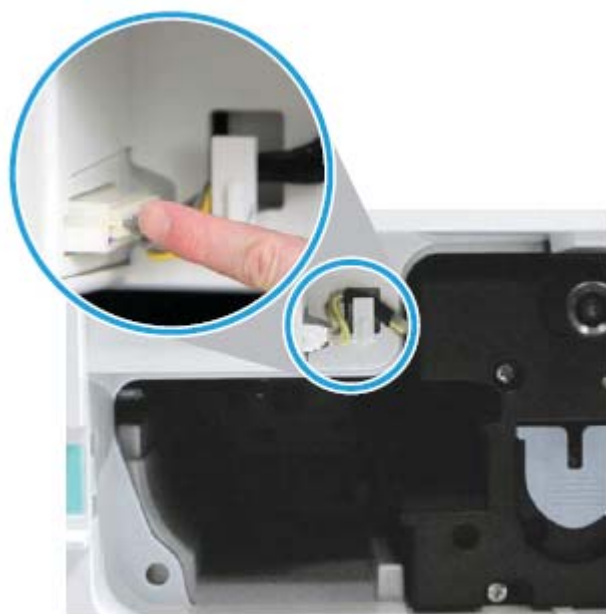
⚠ ПРЕДУПРЕЖДЕНИЕ. Не касайтесь поверхности роликов открытого барабана.

7. Установите узел формирования изображения и убедитесь, что он полностью встал на место.



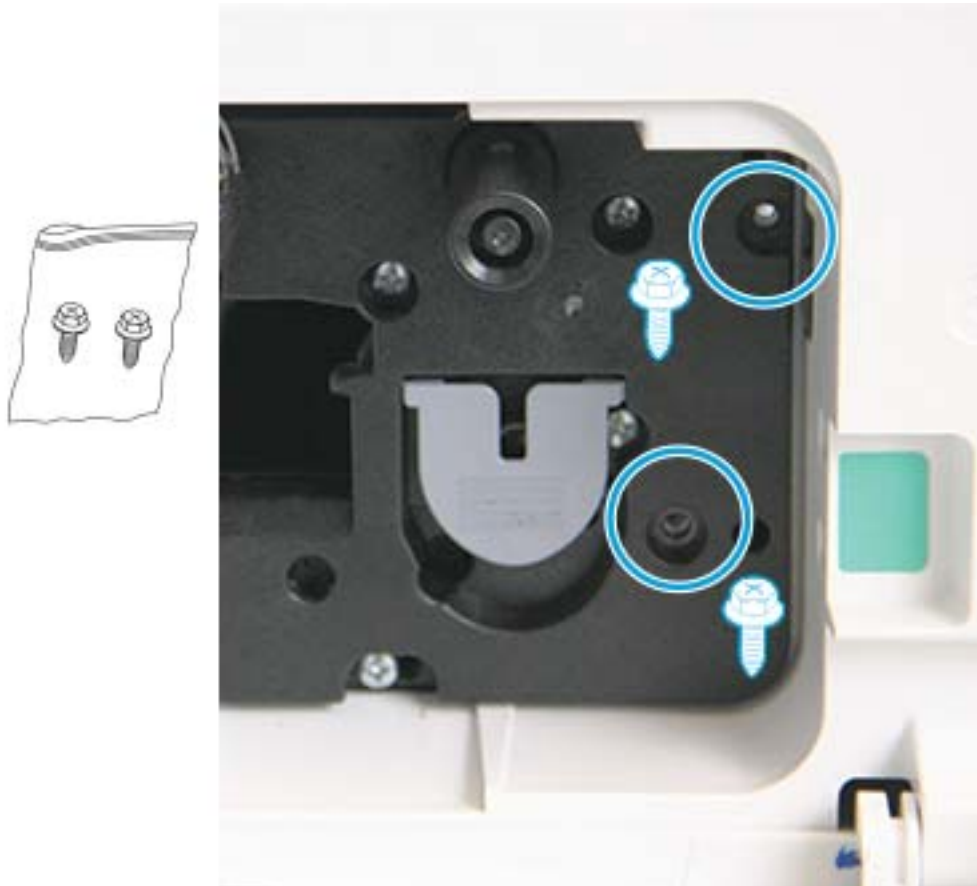
 **ПРИМЕЧАНИЕ.** Если узел формирования изображения не проходит или не задвигается без усилий в корпус, убедитесь, что правая дверца полностью открыта, повторно совместите узел формирования изображения и установите его.

8. Подключите кабель питания и заправьте его в держатель, как показано на рисунке.

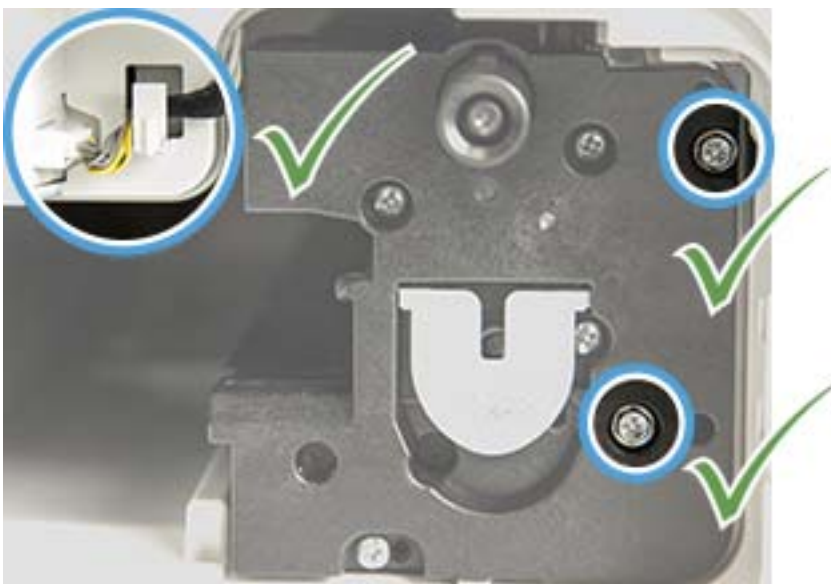


⚠ ПРЕДУПРЕЖДЕНИЕ. Убедитесь, что разъем полностью вставлен в разъем.

9. Закрутите два винта, как показано.





10. Убедитесь, электрической разъем подключен надежно. Убедитесь, что два винта надежно закручены.



Отслеживание срока службы


Если постоянно возникают замятия и проблемы печати, проверьте количество страниц, напечатанное или отсканированное устройством. Если требуется, замените соответствующие детали.


ПРИМЕЧАНИЕ.

- Некоторые меню могут не отображаться на дисплее, в зависимости от модели и параметров. В таком случае это не относится к вашему устройству.
 - Для некоторых моделей может потребоваться нажать **OK**, чтобы перейти к меню нижнего уровня.
1. На панели управления выберите «Меню»  **Настройка системы** > **Обслуживание** > **Срок службы расходных материалов**.
 2. Выберите нужный пункт и нажмите **OK**.
 3. Нажмите кнопку «Остановить/Сброс» , чтобы вернуться в режим готовности.

Настройка предупреждений о низком уровне тонера

Если тонера в картридже заканчивается, индикатор или сообщение указывает пользователю на необходимость замены тонер-картриджа. Можно настроить, будут ли появляться такие предупреждения.

 **ПРИМЕЧАНИЕ.** Для некоторых моделей может потребоваться нажать **OK**, чтобы перейти к меню нижнего уровня.

1. На панели управления выберите «Меню»  **Настройка системы** > **Обслуживание** > **Предупреждение о низком уровне ресурса тонера**.
2. Выберите требуемый параметр
3. Нажмите кнопку **OK**, чтобы сохранить выбранное значение.

Очистка устройства

Если возникают проблемы с качеством печати, или если устройство установлено в запыленном помещении, необходимо регулярно очищать устройство, чтобы поддерживать хорошие условия для печати, и для долгого срока службы устройства.

ПРЕДУПРЕЖДЕНИЕ.

- При очистке тумбы устройства очистителями с большим содержанием спирта, растворителей или других активных компонентов она может обесцветиться или деформироваться.
- Если само устройство или области вокруг него испачканы тонером, рекомендуется протереть влажной тканью или салфеткой. При использовании пылесоса тонер распыляется в воздухе, это может быть опасно для здоровья.

Очистка с внешней стороны

Протирайте тумбу сухой безворсовой тканью. Слегка смочите ткань в воде, но соблюдайте осторожность, чтобы не капли не попадали на или в устройство.

Очистка с внутренней стороны

В процессе эксплуатации устройства внутри него могут скапливаться частицы бумаги, порошка и пыли. Эти скопления могут стать причиной ухудшения качества печати и привести, например, к появлению грязных пятен и полос. Очистка внутренней части устройства может устранить такие проблемы.

ПРЕДУПРЕЖДЕНИЕ.

- Чтобы предотвратить повреждение тонер-картриджа, не подвергайте его воздействию света дольше, чем на несколько минут. Накройте его листом бумаги, если необходимо.
- Не дотрагивайтесь до зеленой области тонер-картриджа. Держитесь за рукоятку на картридже, чтобы не дотрагиваться до этой области.
- Внутреннюю область устройства очищайте безворсовой тканью, будьте осторожны, чтобы не намочить ролик передачи или другие внутренние компоненты. Не используйте растворители, такие как бензол. Могут возникать проблемы качества печати, а также повреждение устройства.

ПРИМЕЧАНИЕ.

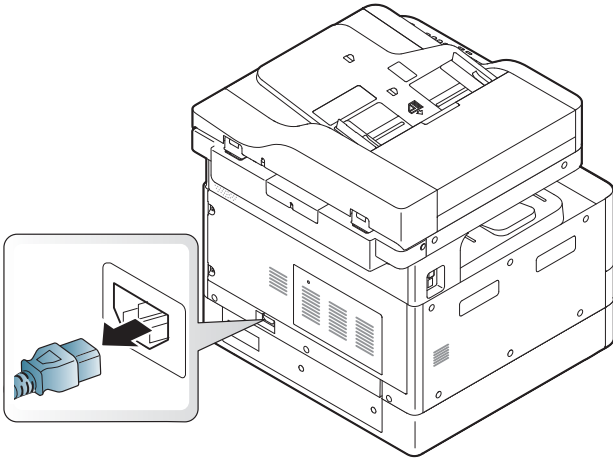
- Используйте сухую безворсовую ткань для очистки устройства.
- Выключите устройство и отсоедините кабель питания. Дождитесь, пока устройство остынет.
- Иллюстрации в руководстве пользователя могут немного отличаться от реального устройства, в зависимости от дополнительных принадлежностей или модели. Проверьте тип вашего устройства.

Очистка ролика

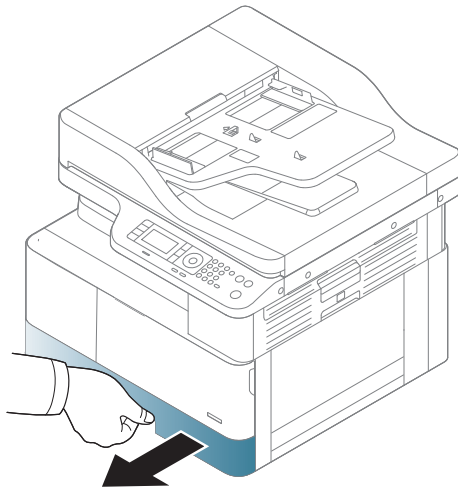
ПРИМЕЧАНИЕ.

- Выключите устройство и отсоедините кабель питания. Дождитесь, пока устройство остынет.
- Иллюстрации в руководстве пользователя могут немного отличаться от реального устройства, в зависимости от дополнительных принадлежностей или модели. Проверьте тип вашего устройства.

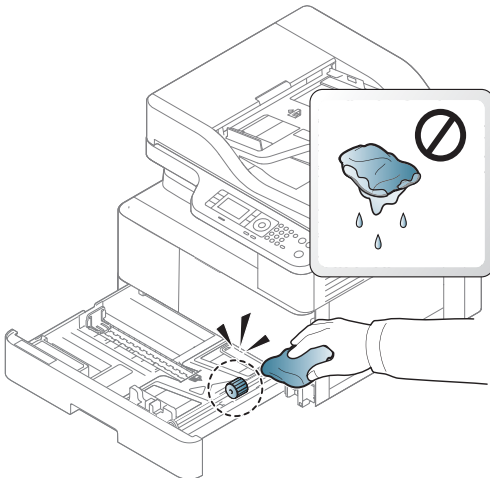
1.



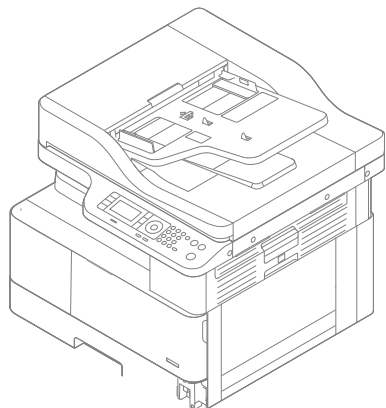
2.



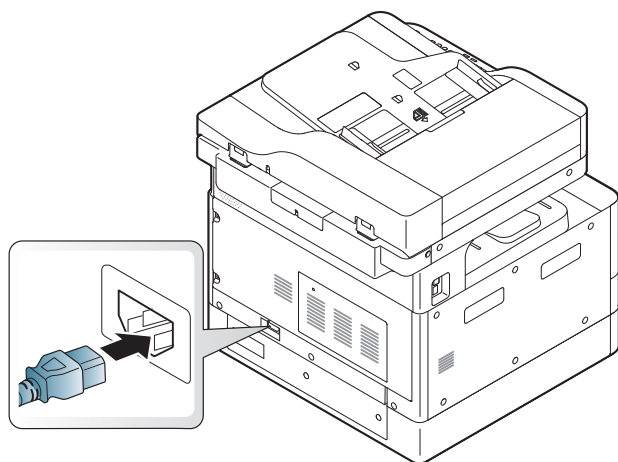
3.



4.

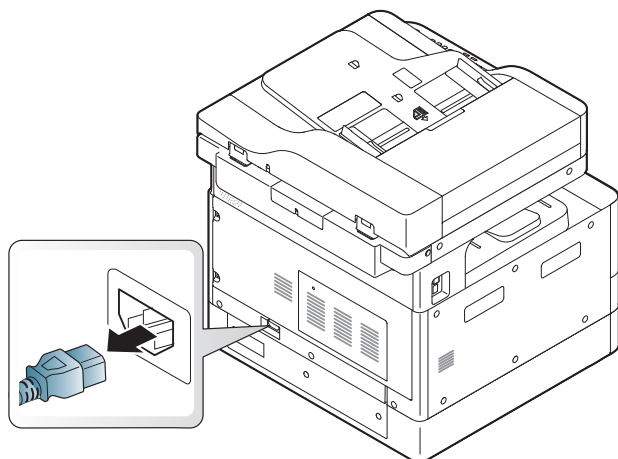


5.

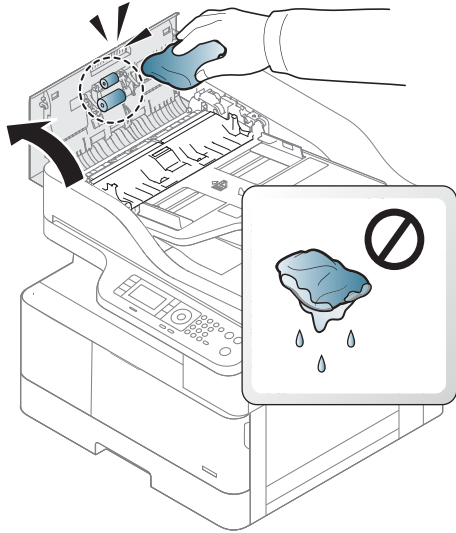


Только модели M438nda, M440nda, M443nda

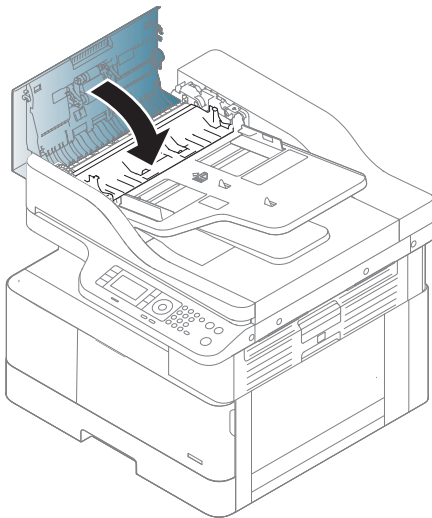
1.



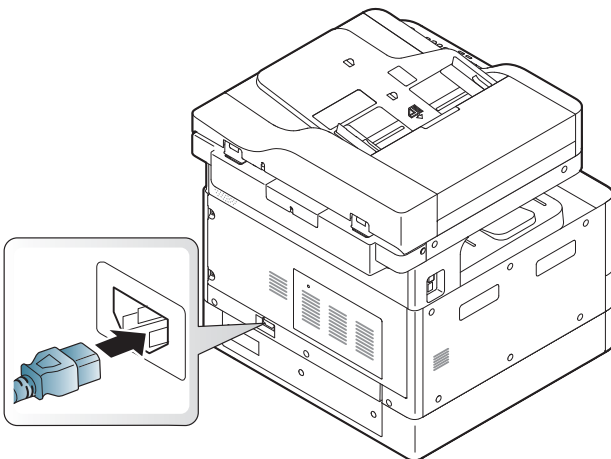
2.



3.



4.



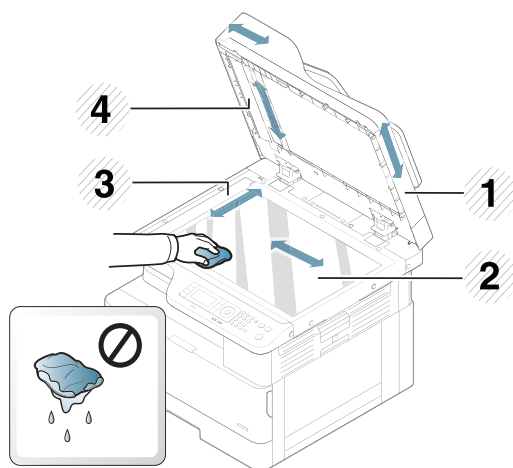
Очистка стекла узла сканера

Поддержание чистоты узла сканирования обеспечивает максимально возможное качество печати. Рекомендуется очищать узел сканирования в начале каждого дня и в течение дня по мере необходимости.

ПРИМЕЧАНИЕ.

- Выключите устройство и отсоедините кабель питания. Дождитесь, пока устройство остынет.
- Иллюстрации в руководстве пользователя могут немного отличаться от реального устройства, в зависимости от дополнительных принадлежностей или модели. Проверьте тип вашего устройства

1. Слегка смочите мягкую безворсовую ткань или бумажную салфетку в воде.
2. Поднимите и откройте крышку сканера.
3. Протрите поверхность сканера, чтобы она была чистой и сухой.



- | | |
|---|-------------------------------------|
| 1 | Крышка сканера |
| 2 | Стекло сканера |
| 3 | Стекло устройства подачи документов |
| 4 | Белая панель |

4. Закройте крышку сканера.

Обновление микропрограммы

Далее описывается процесс загрузки и обновления микропрограммы на принтере.

Шаг 1. Загрузите микропрограмму с сайта HP.com

1. Перейдите на сайт www.hp.com/support, выберите ссылку **Программное обеспечение и драйверы**, введите в поле поиска название принтера, нажмите **Искать**, затем выберите модель из списка результатов поиска.
2. Если не определено автоматически, выберите или измените ОС.
3. В разделе **Микропрограмма** или **Системное микропрограммное обеспечение** найдите файл утилиты обновления микропрограммы.
4. Нажмите **Загрузить** и сохраните файл, например на Рабочем столе или в папке для загрузок.
5. Откройте папку, в которой сохранен файл микропрограммного обеспечения, щелкните правой кнопкой мыши по zip-архиву, затем распакуйте файлы.

Шаг 2. Обновление микропрограммы




Выполните соответствующие действия для соединения с помощью USB-кабеля или по проводной сети.

Способ 1. Обновление микропрограммы для принтера, подключенного с помощью кабеля USB (Windows XP/Vista/7/8/8.1/10)

Этот метод следует использовать для обновления микропрограммы, если принтер подключен к компьютеру через USB-кабель.




ПРИМЕЧАНИЕ. Чтобы использовать этот метод, должен быть установлен драйвер или полнофункциональное программное решение.

1. Убедитесь в том, принтер подключен к компьютеру через кабель USB, и что возможно копирование или печать.
2. Выключите принтер.
3. Нажмите и удерживайте кнопку «Остановить/Сброс»  на панели управления устройства.
4. Включите принтер, удерживая нажатой кнопку «Остановить/Сброс» , пока на панели управления не отобразится следующее сообщение: «**Режим загрузки. Нажмите кнопку "Остановить" или "Отмена"**».
5. Нажмите кнопку «Остановить/Сброс»  повторно, чтобы перейти в аварийный режим. На панели управления отобразится сообщение: «**Ожидание образа**».
6. На компьютере перейдите в папку с файлами, загруженными с веб-сайта hp.com.
7. Выберите файл микропрограммы *.hd и перетащите его на файл usblist2.exe. На принтере будет автоматически запущена процедура обновления микропрограммы.


8. После завершения обновления микропрограммы будет автоматически выполнена перезагрузка принтера.
9. Распечатайте страницу конфигурации, чтобы проверить версию установленной микропрограммы после процесса обновления.

Способ 2. Обновите микропрограмму для принтера с сетевым подключением


Этот метод следует использовать для обновления микропрограммы, если принтер подключен по проводной сети.

 **ПРИМЕЧАНИЕ.** Чтобы использовать этот метод, следует открыть встроенный веб-сервер (EWS) в браузера компьютера.

1. Распечатайте страницу конфигурации, чтобы определить IP-адрес или имя хоста принтера.
2. Откройте веб-браузер и в адресной строке введите IP-адрес или имя хоста точно в том виде, в котором они указаны на странице конфигурации. Нажмите клавишу **ввода** на клавиатуре компьютера. Откроется EWS.

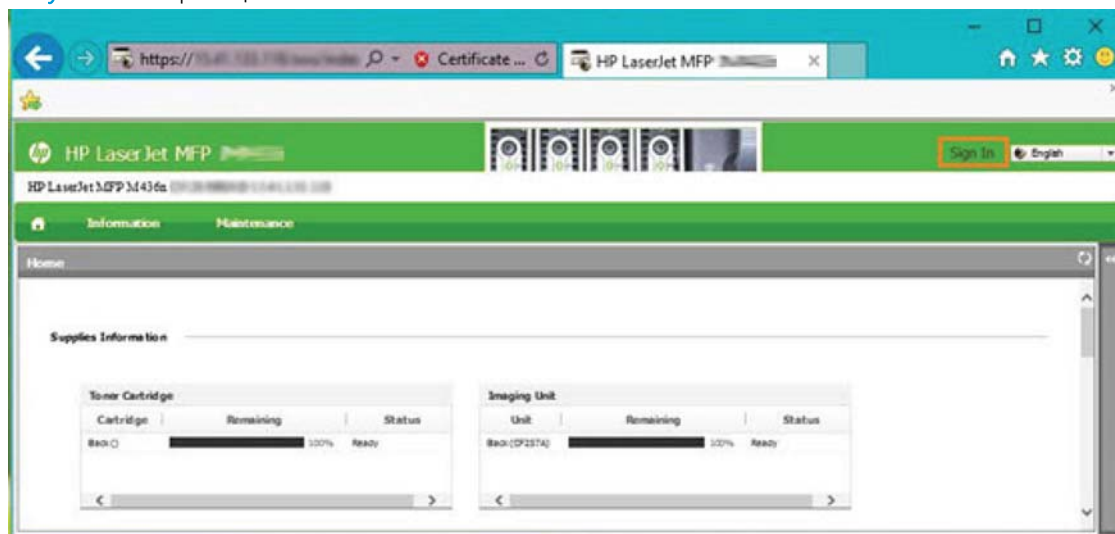
 <https://10.10.XXXXX/>

Если в веб-браузере появляется сообщение **Возникла проблема с сертификатом безопасности этого веб-сайта** при открытии EWS, выберите **Продолжить открытие этого веб-узла (не рекомендуется)**.


 **ПРИМЕЧАНИЕ.** Выбор **Продолжить открытие этого веб-узла (не рекомендуется)** не нанесет вреда компьютеру при работе с EWS для принтера HP.

3. В правом верхнем углу страницы EWS выберите элемент **Вход**.

Рисунок 9-1 Страница EWS




4. Введите имя пользователя и пароль.

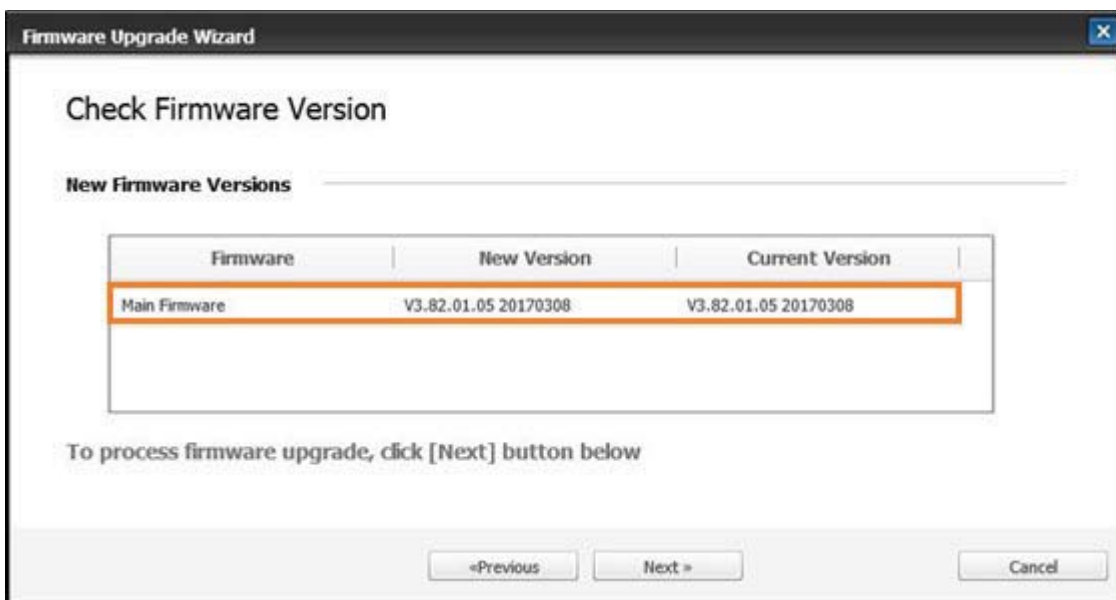
 **ПРИМЕЧАНИЕ.** Если еще не создан пароль EWS, введите стандартные учетные данные `admin` в обоих полях: **Имя пользователя** и **Пароль**.




5. Откройте вкладку **Обслуживание**.
6. Выберите кнопку **Обновить мастер**.

 **ПРИМЕЧАНИЕ.** Если не выполнен вход в EWS, эта кнопка не будет доступна.

7. Выберите **Обзор** и откройте папку с разархивированными файлами.
8. Выберите файл микропрограммы и нажмите **Открыть**.
9. Выберите **Далее**, затем подождите, пока Мастер проверяет микропрограмму.
10. При появлении запроса проверьте версию микропрограммы, нажмите **Далее**, затем дождитесь загрузки микропрограммы на принтер.



11. Дождитесь завершения процесса программирования микропрограммы и перезагрузки принтера.

 **ПРИМЕЧАНИЕ.** Процесс займет несколько минут. Не закрывайте окно браузера и не прерывайте обмен данными до появления страницы подтверждения встроенного веб-сервера HP.

12. Для завершения установки следуйте остальным инструкциям на экране.
13. Распечатайте страницу конфигурации, чтобы проверить версию установленной микропрограммы после процесса обновления.

10 Полезные настройки

В этой главе описываются процедуры для просмотра сведений о текущем состоянии устройства, а также способ расширенной настройки устройства.

- [Начальная настройка устройства](#)
- [Основные параметры устройства](#)
- [Высотная коррекция](#)

Начальная настройка устройства

После настройки принтера и подключения к нему кабеля питания выполните следующие действия для настройки пароля:

1. Выберите свою страну/регион из списка стран/регионов.



ПРИМЕЧАНИЕ. В зависимости от выбранной страны/региона система выберет язык.


2. Введите PIN-код из восьми цифр в качестве пароля, затем введите пароль еще раз для его подтверждения.






ПРИМЕЧАНИЕ. Если пароль недействителен, на экране отобразится сообщение об ошибке: «**Неверный ввод**». Нажмите кнопку **OK**.


Основные параметры устройства

Чтобы изменить параметры устройства по умолчанию, выполните следующие действия:

 **ПРИМЕЧАНИЕ.** Для некоторых моделей может потребоваться нажать **OK**, чтобы перейти к меню нижнего уровня.

1. На панели управления выберите «Меню»  > **Настройка системы** > **Настройка устройства**.
2. Выберите нужный пункт и нажмите **OK**.

 **ПРИМЕЧАНИЕ.** При нажатии кнопки «Питание/Выход из спящего режима»  или запуске печати устройство выходит из режима энергосбережения.

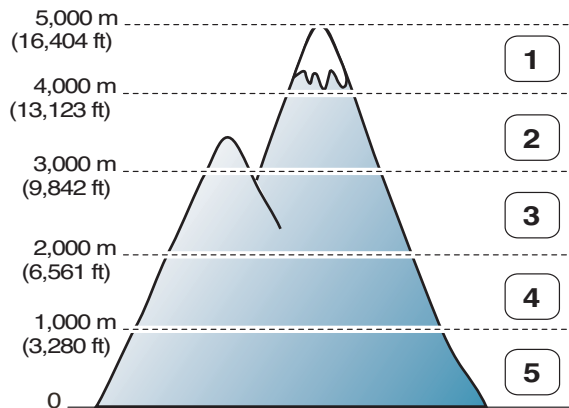
3. Выберите нужный пункт и нажмите **OK**.
4. Нажмите кнопку **OK**, чтобы сохранить выбранное значение.
5. Нажмите кнопку «Остановить/Сброс» , чтобы вернуться в режим готовности.

Параметры принтера также доступны для просмотра/изменения в EWS.

Высотная коррекция

На качество печати влияет атмосферное давление, что зависит от расположения устройства над уровнем моря. Далее приведены инструкции по настройке устройства для максимального качества печати.

До настройки значения высоты над уровнем моря определите высоту над уровнем моря вашего местоположения.



1	Высота 4
2	Высота 3
3	Высота 2
4	Высота 1
5	Нормальн.

Высоту над уровнем моря можно задать в **Настройка системы** на дисплее устройства.

11 Устранение неполадок

В данной главе приводятся полезные сведения о том, что делать при возникновении ошибки.

- [Проблемы с подачей бумаги](#)
- [Устранение замятий](#)
- [Объяснение состояний индикатора](#)
- [Объяснение отображаемых сообщений](#)
- [Проблемы с питанием и подключением кабеля](#)
- [Проблемы печати](#)
- [Проблемы качества печати](#)
- [Проблемы копирования](#)
- [Проблемы сканирования](#)
- [Проблемы ОС](#)

Проблемы с подачей бумаги

В приведенной ниже таблице приводятся общие проблемы подачи бумаги и рекомендуемые решения по каждой проблеме.

Условие	Рекомендуемые решения
Страницы склеены друг с другом	<ul style="list-style-type: none">• Проверьте максимальную вместимость лотка.• Убедитесь, что используется верный тип бумаги.• Извлеките бумагу из лотка и согните стопку бумаги.• Высокий уровень влажности может привести к слипанию некоторых листов бумаги.
Не выполняйте подачу нескольких листов бумаги.	В лотке могут быть загружены разные типы бумаги. Загружайте бумагу только одного типа, формата и плотности.
Бумага не подается в устройство.	<ul style="list-style-type: none">• Параметры лотков для бумаги не были сброшены должным образом перед загрузкой бумаги.• Удалите все посторонние предметы из внутренней части устройства.• Бумага была загружена неправильно. Извлеките бумагу из лотка и загрузите ее правильно.• Слишком много бумаги в лотке. Извлеките излишнюю бумагу из лотка.• Бумага слишком толстая. Используйте только бумагу, которая соответствует техническим характеристикам устройства.
Продолжают образовываться замятия бумаги.	<ul style="list-style-type: none">• Параметры лотков для бумаги не были сброшены должным образом перед загрузкой бумаги.• Слишком много бумаги в лотке. Извлеките излишнюю бумагу из лотка. При печати на специальных материалах подавайте бумагу в лоток в ручном режиме.• Используется неправильный тип бумаги. Используйте только бумагу, которая соответствует техническим характеристикам устройства.• Мусор внутри устройства. Откройте переднюю крышку и уберите весь мусор.




ВАЖНО! Для добавления бумаги в пустой лоток необходимо нажать на подъемную пластину.

Устранение замятий

Введение

В следующих разделах описываются процедуры по устранению замятий бумаги в нескольких местах внутри принтера и сканера.

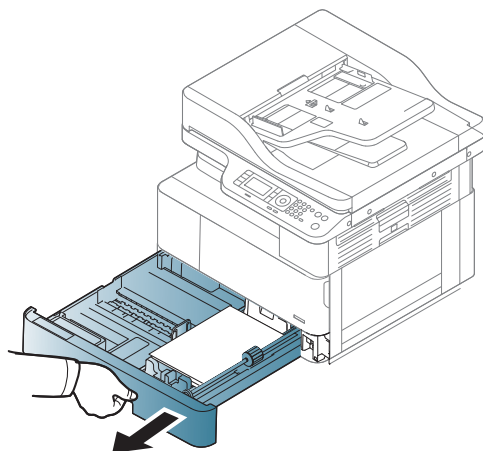
 **ПРИМЕЧАНИЕ.** Во избежание разрыва бумага извлекайте замятую бумагу медленно и аккуратно.

Иллюстрации в руководстве пользователя могут немного отличаться от реального принтера, в зависимости от модели или дополнительных принадлежностей.

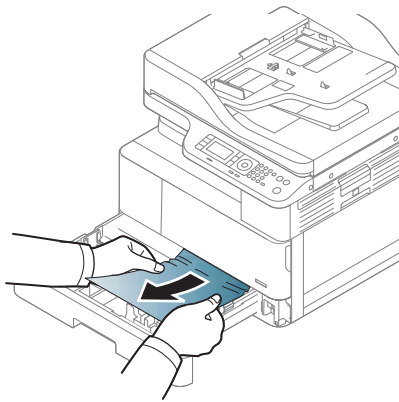
- [Лоток 2](#)
- [В многоцелевом лотке 1](#)
- [Внутри принтера](#)
- [В области вывода](#)
- [В области двусторонней печати](#)
- [Устранение замятий оригиналов](#)

Лоток 2

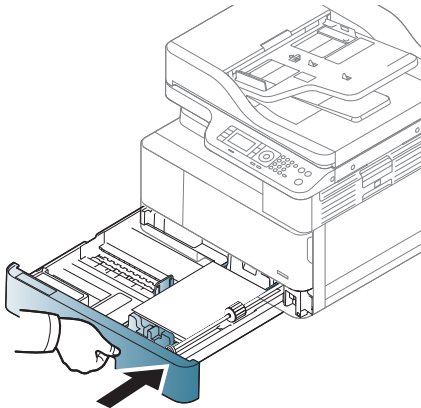
1. Выдвиньте лоток.



2. Извлеките замятую бумагу, осторожно потянув на себя.

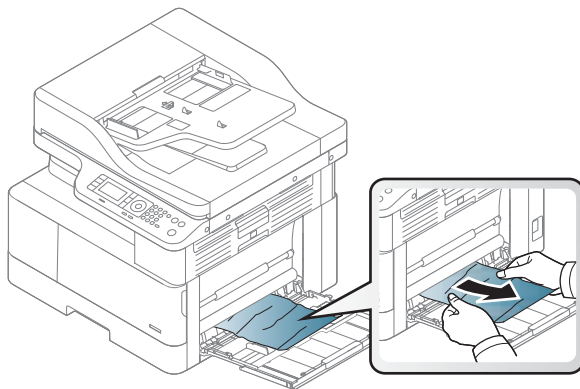


3. Задвиньте лоток в принтер до защелкивания на месте.



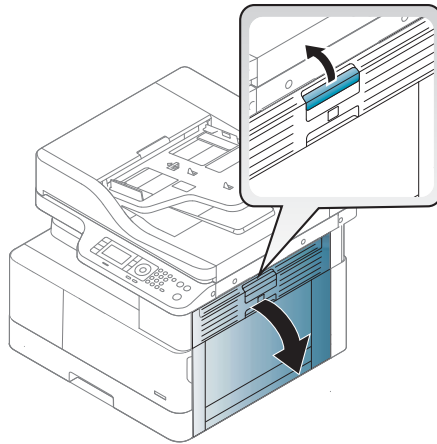
В многоцелевом лотке 1

- ▲ Извлеките замятую бумагу, осторожно потянув на себя.

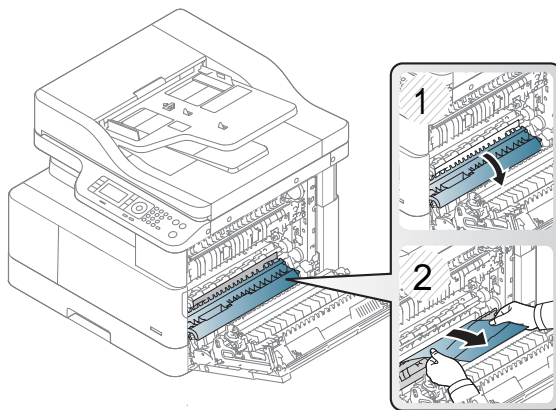


Внутри принтера

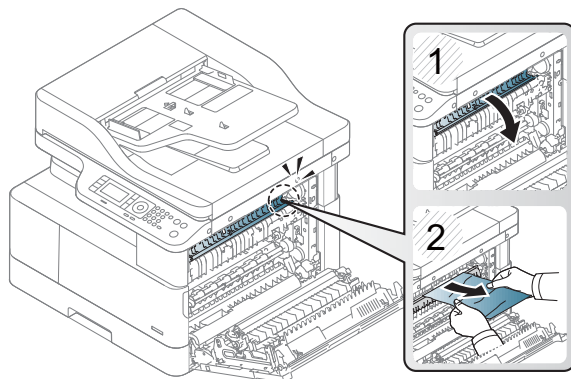
1. Откройте боковую крышку.



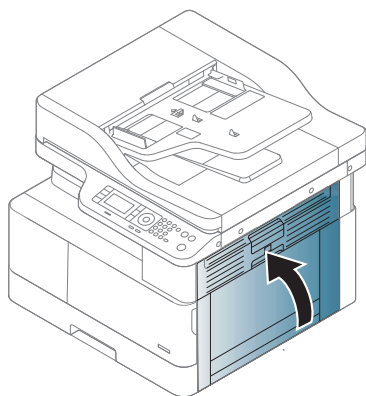
2. Откройте направляющие замятий и удалите замятую бумагу.



3. Откройте дверцу для устранения замятий в области термоблока и удалите замятую бумагу.



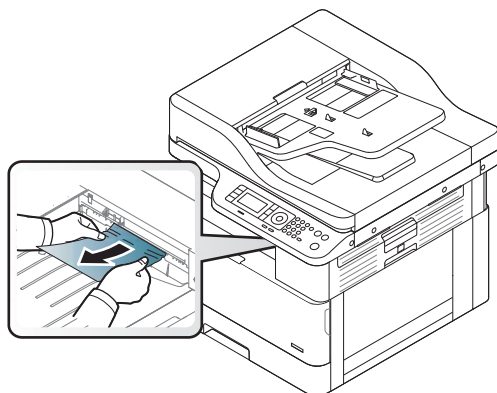
4. Закройте боковую крышку.



В области вывода

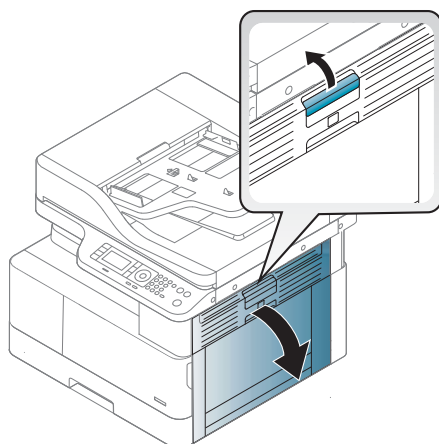
⚠ ПРЕДУПРЕЖДЕНИЕ. Область термоблока горячая. Будьте осторожны при извлечении бумаги из принтера.

1. Извлеките замятую бумагу, осторожно потянув на себя.

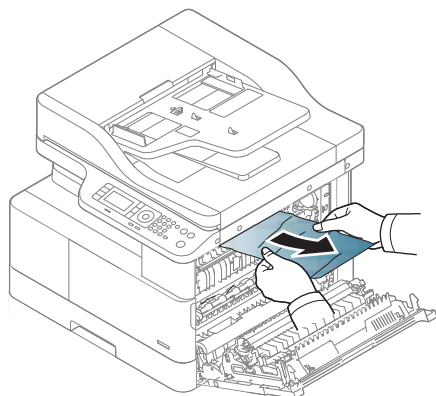


Если в этой области не видно бумаги, остановить и перейдите к следующему шагу:

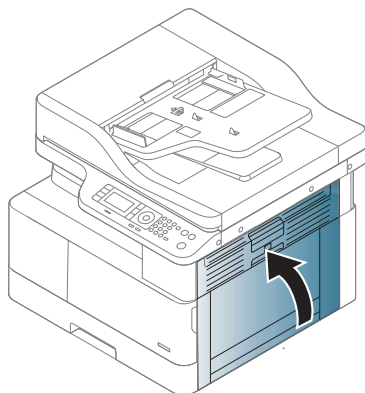
2. Откройте боковую крышку.



3. Извлеките замятую бумагу из узла вывода или узла термоблока.

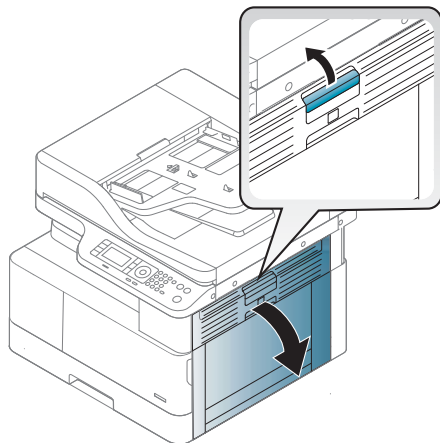


4. Закройте боковую крышку.

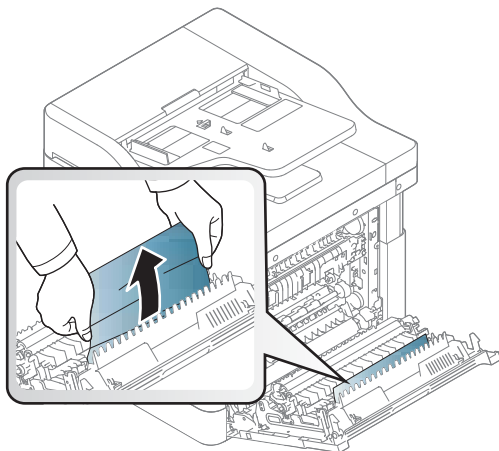


В области двусторонней печати

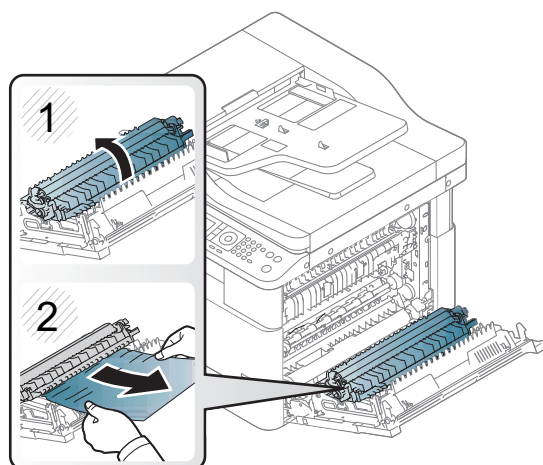
1. Откройте боковую крышку.



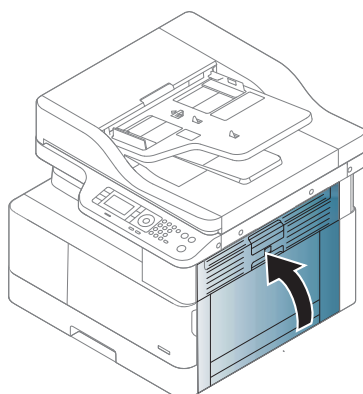
2. Извлеките замятую бумагу из узла ролика переноса.




3. Снимите узел ролика переноса и извлеките замятую бумагу.




4. Закройте боковую крышку.



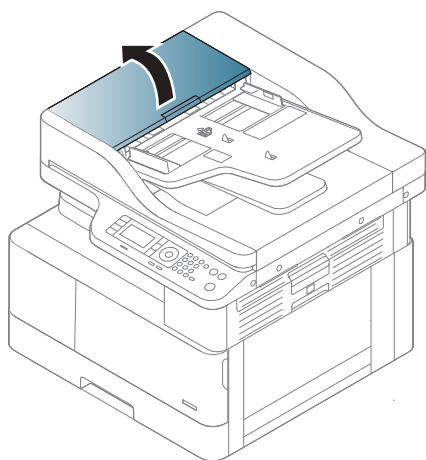
Устранение замятий оригиналов

 **ПРИМЕЧАНИЕ.** Чтобы не допускать замятий документов, выполняйте сканирование тонких, плотных или смешанных оригиналов со стекла сканера.

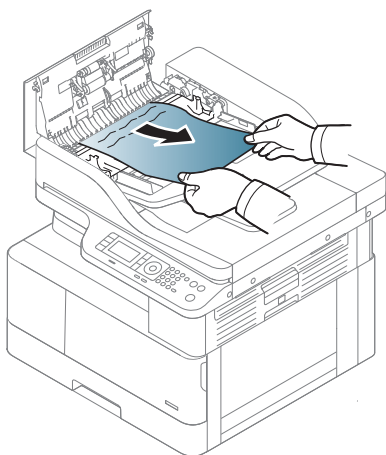
 **ПРЕДУПРЕЖДЕНИЕ.** Во избежание разрыва документов извлекайте замятые документы медленно и аккуратно.

Замятие оригинала в передней части сканера

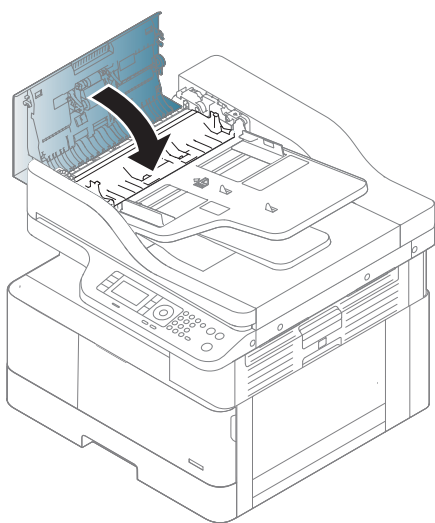
1. Откройте крышку устройства подачи документов.



2. Осторожно уберите оригинал из устройства подачи документов.

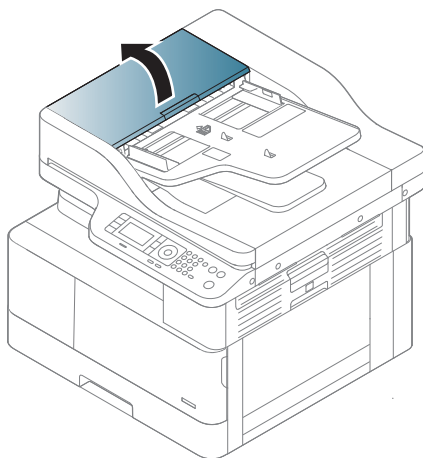


3. Закройте крышку устройства подачи документов.

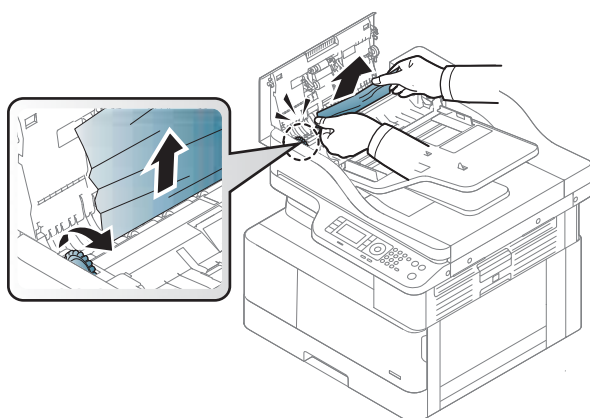


Замятие оригинала внутри сканера

1. Откройте крышку устройства подачи документов.

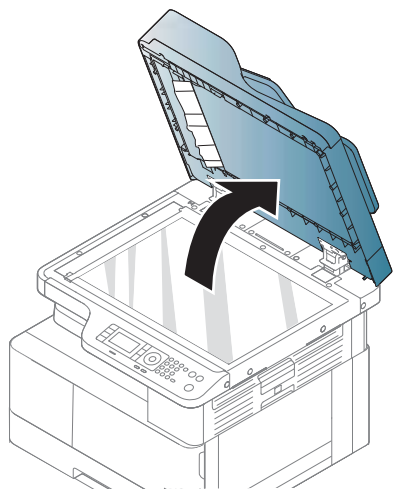


2. Осторожно уберите оригинал из устройства подачи документов.

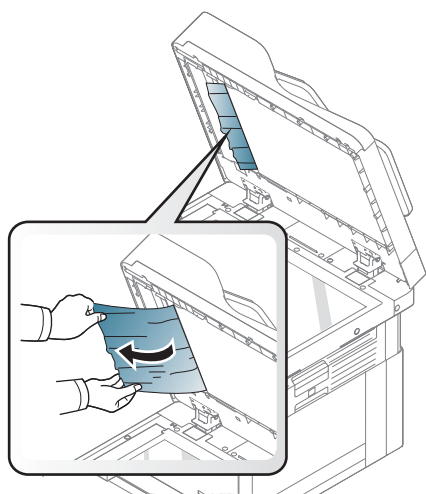


Если в этой области не видно бумаги, остановить и перейдите к следующему шагу:

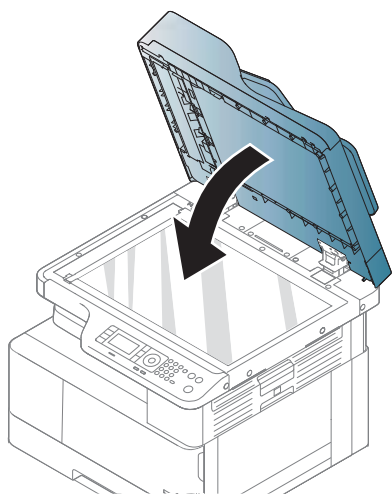
3. Откройте крышку сканера.



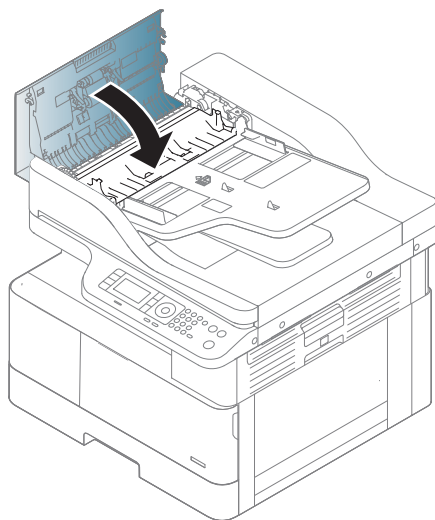
4. Возьмитесь неправильно поданный оригинал и извлеките бумагу из области подачи, плавно потянув за нее.



5. Закройте крышку сканера.

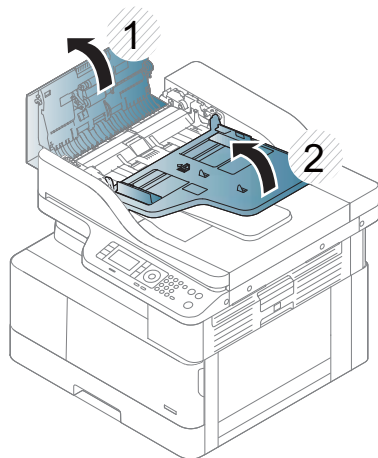


6. Закройте крышку устройства подачи документов.

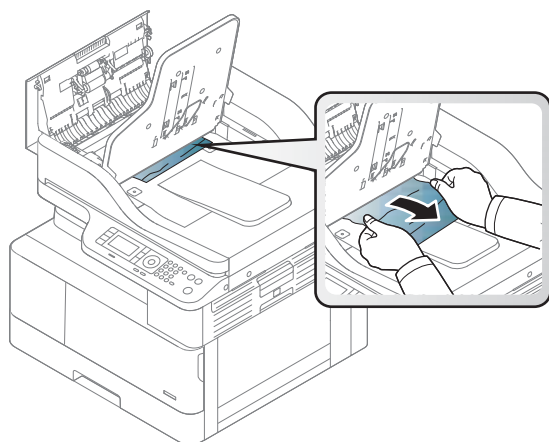


Замятие оригинала в области вывода сканера

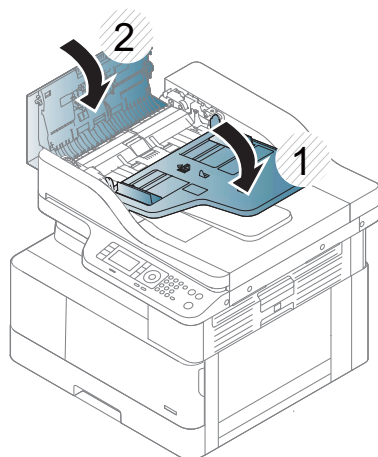
1. Откройте крышку для устранения замятий устройства подачи документов и поднимите на входной лоток.



2. Осторожно уберите оригинал из устройства подачи документов.

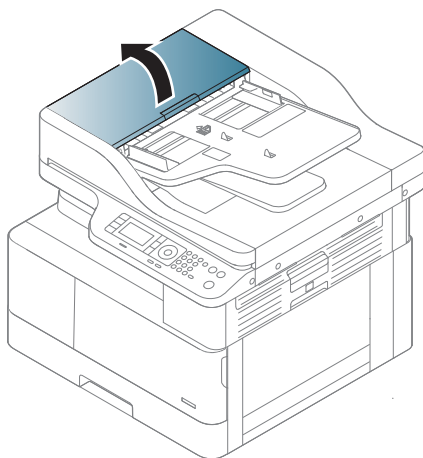


3. Закройте крышку - Откройте и опустите укладчик.

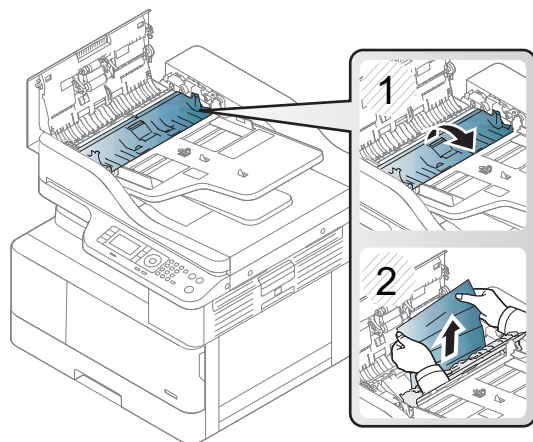


Замятие оригинала в тракте двусторонней печати сканера

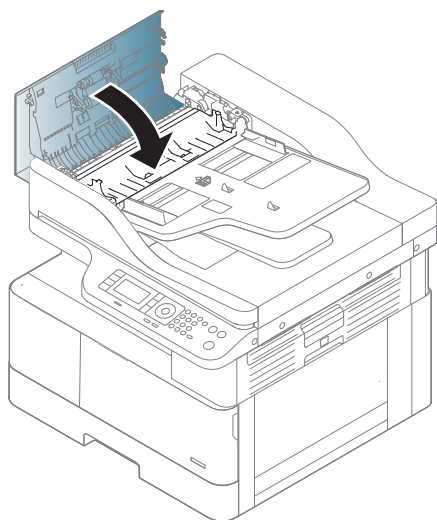
1. Откройте крышку устройства подачи документов.



2. Откройте крышку дуплекса для устранения замятий. Осторожно вытяните оригинал из устройства подачи документов.



3. Закройте крышку для устранения замятий дуплекса и крышку устройства подачи документов.




Объяснение состояний индикатора

Цветной индикатор показывает текущее состояние устройства.

ПРИМЕЧАНИЕ.

- Некоторые индикаторы могут отсутствовать в зависимости от модели или страны/региона.
- Для устранения ошибки следуйте инструкциям в сообщении об ошибке.
- Можно также устранить ошибку, следуя инструкциям в окне состояния печати на компьютере.
- Если проблема не решена, обратитесь к сервисному представителю.

Индикатор	Состояние	Описание	
Состояние	Выкл.	<ul style="list-style-type: none">• Устройство в автономном режиме.• Компьютер находится в режим энергосбережения.	
	Зеленый	Мигает	Когда подсветка дисплея мигает, устройство получает или печатает данные.
		Вкл.	<ul style="list-style-type: none">• Устройство в режиме онлайн, оно готово к работе.
	Красный	Мигает	<ul style="list-style-type: none">• Возникла незначительная ошибка, устройство ожидает устранения ошибки. Проверьте наличие сообщений на экране. Когда проблема устранена, устройство возобновит работу.• В картридже осталось мало тонера. Приблизительный срок службы тонер-картриджа³ почти исчерпан. Подготовьте новый картридж для замены. Можно временно повысить качество печати, перераспределив оставшийся тонер в картридже.⁵
Вкл.			<ul style="list-style-type: none">• Срок службы тонер-картриджа почти истек⁴. Рекомендуется заменить тонер-картридж.• Открыта крышка. Закройте крышку.• Нет бумаги в лотке. Загрузите бумагу в лоток.• Устройство прекратило работу из-за незначительной ошибки. Проверьте наличие сообщений на экране.• Произошло замятие бумаги.• Срок службы узла формирования изображения почти истек⁶. Рекомендуется заменить тонер-картридж
Питание/Выход из спящего режима 	Белый	Вкл. Компьютер находится в режим энергосбережения.	

Индикатор	Состояние	Описание
	Выкл.	Устройство находится в режиме готовности или питание устройства выключено.
^a		Срок службы картриджа указан приблизительно в соответствии со средним количеством страниц формата A4/Letter и расходом краски по стандарту ISO. Заявленный ресурс картриджа указан в соответствии со стандартом ISO/IEC 19798. Фактический ресурс может значительно различаться в зависимости от параметров печатаемых изображений и других факторов. Дополнительные сведения см. на странице http://www.hp.com/go/learnaboutsupplies . В картридже может оставаться некоторое количество тонера, даже когда включен красный индикатор и печать на принтере приостановлена.
^b		Некоторые индикаторы могут отсутствовать в зависимости от модели или страны/региона.
^c		Когда выработан ресурс модуля формирования изображения, устройство прекращает печать. В таком случае можно прекратить или продолжить печать, выбрав соответствующее значение из "Веб-служба" (Параметры > Параметры устройства > Система > Настройка > Управление расходными материалами > Останов узла формирования изображения). При выключении этого параметра и продолжении печати можно повредить систему устройства.

Объяснение отображаемых сообщений

Отображаемые на панели управления сообщения указывают на состояние или ошибки устройства. В приведенной ниже таблице приведены общие сведения о сообщениях и их значения, а также действия по устранению проблемы, при необходимости.

ПРИМЕЧАНИЕ.

- Можно устранить ошибку, следуя инструкциям в окне состояния печати на компьютере.
- Если сообщение отсутствует в таблице, перезагрузите питание и повторно попробуйте выполнить задание печати. Если проблема не решена, обратитесь к сервисному представителю.
- При обращении в службу поддержки сообщите специалисту содержимое отображаемого сообщения.
- Некоторые сообщения могут не отображаться на дисплее, в зависимости от модели или дополнительных принадлежностей.
- [номер ошибки] указывает номер ошибки.
- [тип лотка] указывает номер лотка.
- [тип материала для печати] указывает тип материала для печати.
- [формат материала для печати] указывает формат материала для печати.
- [тип узла] указывает тип узла.

Сообщения, связанных с замятием бумаги

Сообщение	Значение	Рекомендуемые решения
Замятие оригинала	Загруженный оригинал замят в устройстве подачи документов.	Устраните замятие.
Замятие бумаги в лотке 2	Замятие бумаги в лотке.	Устраните замятие.
Замятие бумаги в лотке 1	Замятие бумаги в многоцелевом лотке.	Устраните замятие.
Замятие внутри модуля двусторонней подачи	Замятие бумаги внутри модуля двусторонней печати.	Устраните замятие.
Замятие в области вывода	Произошло замятие бумаги в области приемного лотка.	Устраните замятие.

Сообщения, связанные с тонером

Сообщение	Значение	Рекомендуемые решения
• Ошибка [номер ошибки]	Тонер-картридж не установлен.	Снова установите тонер-картридж.
Сбой тонер-картриджа [номер ошибки]	Тонер-картридж не обнаружен.	Переустановите тонер-картридж два или три раза, чтобы убедиться, что он установлен правильно. Если проблема не решена, обратитесь к сервисному представителю.

Сообщение	Значение	Рекомендуемые решения
<p>Требуется обслуживание</p> <ul style="list-style-type: none"> Тонер не установлен <p>Тонер-картридж не установлен. Установите его.</p>	Защитная пленка не удалена с тонера.	Снимите защитную пленку с тонер-картриджа.
<ul style="list-style-type: none"> IMG. Несовместимо <p>Узел формирования изображения не совместимый. Проверьте руководство</p>	Установленный узел формирования изображения не предназначен для вашего устройства.	Установите подлинный модуль формирования изображения HP, предназначенный для вашего устройства.
<ul style="list-style-type: none"> IMG. Не установлено <p>Узел формирования изображения не установлен. Установите узел.</p>	Узел формирования изображения не установлен.	Переустановите модуль формирования изображения два или три раза. Если проблема остается, требуется обслуживание.
<ul style="list-style-type: none"> Подготовьте узел формирования ИЗОБР <p>Подготовка нового узел формирования изображения</p>	Приблизительный срок службы узла формирования изображения почти истек.	Подготовьте новый Узел формирования изображения для замены.
<ul style="list-style-type: none"> Замените узел формирования ИЗОБР <p>Замените на новый узел формирования изображения</p>	Приблизительный ресурс указанного узла формирования изображения почти истек.	<ul style="list-style-type: none"> Можно выбрать "Стоп" или "Продолжить" на дисплее панели управления, как показано. При выборе "Стоп" принтер прекращает печать до замены узла формирования изображения. При выборе "Продолжить" принтер продолжает печатать, но не качество печати не может гарантироваться. Замените узла формирования изображения для обеспечения наилучшего качества печати при появлении этого сообщения. Использование узла формирования изображения после этого момента может привести к проблемам качества печати. Если устройство прекращает печать, замените узла формирования изображения.
<ul style="list-style-type: none"> Тонер несовместимый <p>Тонер-картридж несовместимый. Проверьте руководство</p>	Указанный тонер-картридж не подходит для вашего устройства.	Замените указанный тонер-картридж на новый тонер-картридж HP.
<ul style="list-style-type: none"> Подготовьте новый тонер <p>Подготовьте новый тонер-картридж</p>	В указанном картридже осталось мало тонера. Приблизительный срок службы тонер-картриджа ³ почти исчерпан.	Подготовьте новый картридж для замены. Можно временно повысить качество печати, перераспределив оставшийся тонер в картридже.

Сообщение	Значение	Рекомендуемые решения
<ul style="list-style-type: none"> Замена на новый тонер <p>Замените на новый тонер-картридж</p>	Срок службы указанного тонер-картриджа почти истек.	<ul style="list-style-type: none"> Можно выбрать "Стоп" или "Продолжить" на дисплее панели управления, как показано. При выборе "Стоп" принтер приостанавливает печать. При выборе "Продолжить" принтер продолжает печатать, но не качество печати не может гарантироваться. Замените тонер-картридж для обеспечения наилучшего качества печати при появлении этого сообщения. Использование тонер-картриджа после этого момента может привести к проблемам качества печати.
	Срок службы указанного тонер-картриджа истек.	Замените тонер-картридж.

^a На принтере появляется сообщение о низком уровне ресурса картриджа. Оставшийся срок службы картриджа может быть различным. Подготовьте расходные материалы для замены, когда качество печати станет неприемлемым. Картридж нужно заменить тогда, когда качество печати перестанет быть приемлемым.

⚠ ПРЕДУПРЕЖДЕНИЕ. Использование в принтерах HP картриджей с тонером других производителей (не HP) или повторно заправленных картриджей не влияет на гарантийные обязательства перед клиентом или на доступность клиентской поддержки HP. Однако, если сбой или повреждение связано с использованием картриджа с тонером другого производителя (не HP) или повторно заправленного картриджа, компанией HP взимается оплата за время и материалы по стандартным расценкам за обслуживание устройства в связи с конкретным сбоем или повреждением.

Сообщения, связанные с лотком

Сообщение	Значение	Рекомендуемые решения
<ul style="list-style-type: none"> Все лотки пустые <p>Все лотки пустые. Загрузка бумаги</p>	Нет бумаги во всех лотках.	Загрузите бумагу в лоток.
<ul style="list-style-type: none"> Нет бумаги в лотке 2 нет бумаги в лотке 2. Загрузка бумаги 	Нет бумаги в лотке.	Загрузите бумагу в лоток.
<ul style="list-style-type: none"> Нет бумаги в лотке 3 нет бумаги в лотке 3. Загрузка бумаги 		
<ul style="list-style-type: none"> Нет бумаги в лотке 1 <p>Нет бумаги в лотке 1 Загрузка бумаги</p>	Нет бумаги в многоцелевом лотке.	Загрузите бумагу в многоцелевой лоток.

Сообщения, связанные с сетью


Сообщение	Значение	Рекомендуемые решения
<p>Конфликт IP</p> <p>Этот IP-адрес конфликтует с адресом другой системы</p>	Заданный вами сетевой IP-адрес используется кем-то еще.	Проверьте IP-адрес и выполните его сброс, если необходимо.

Прочие сообщения

Сообщение	Значение	Рекомендуемые решения
<ul style="list-style-type: none"> Открыта дверца лотка 2 Закройте Передняя дверца открыта. Закройте Правая дверца открыта. Закройте 	Дверца лотка 2, передняя дверца или правая дверца закрыта не надежно.	Закройте дверцу до фиксации с щелчком.
<ul style="list-style-type: none"> Дверца сканера открыта Закройте дверцу сканера. Закройте дверцу 	Крышка устройства подачи документов открыта или не зафиксирована.	Закройте крышку до фиксации с щелчком.
<ul style="list-style-type: none"> Несоответствующая комнатная темп Несоответствующая комнатная температура. Измените температуру в комнате 	Устройство находится в помещении с несоответствующей комнатной температурой.	Переместите устройство в помещение с соответствующей комнатной температурой
<ul style="list-style-type: none"> Подготовьте ролик TR / Подготовьте новый ролик переноса Ошибка: сбой C9-2220/TR: #C92220. Установите ролик переноса повторно 	Истек срок службы реверсивного ролика лотка.	Замена реверсивный ролик лотка на новый. Обратитесь к представителю по обслуживанию.
<ul style="list-style-type: none"> Сканер заблокирован Сканер заблокирован. Нажмите кнопку «Остановить/Сброс». 	Сканер заблокирован.	Перезагрузите питание. Если проблема остается, требуется обслуживание.
<ul style="list-style-type: none"> Дверца сканера открыта Закройте дверцу сканера. Закройте дверцу 	Крышка устройства подачи документов открыта или не зафиксирована.	Закройте крышку до фиксации с щелчком.
<ul style="list-style-type: none"> Ошибка: [номер ошибки] Сбой узла термоблока: [номер ошибки] Выключите и включите. Если проблема остается, требуется обслуживание 	Проблема в узле термоблока.	Перезагрузите питание. Если проблема остается, требуется обслуживание.

Сообщение	Значение	Рекомендуемые решения
<ul style="list-style-type: none"> Ошибка: [номер ошибки] Сбой мотора [номер ошибки] Выключите и включите. Если проблема остается, требуется обслуживание 	Проблема в системе мотора.	Перезагрузите питание. Если проблема остается, требуется обслуживание.
<ul style="list-style-type: none"> Ошибка: [номер ошибки] Сбой LSU: [номер ошибки] Выключите и включите. Если проблема остается, требуется обслуживание 	Проблема в LSU.	Перезагрузите питание. Если проблема остается, требуется обслуживание.
<ul style="list-style-type: none"> Ошибка: [номер ошибки] Сбой системы подачи чернил: [номер ошибки] Проверьте подключение лотка 	В лотке возникла проблема.	Проверьте подключение лотка.

Проблемы с питанием и подключением кабеля

Состояние	Рекомендуемые решения
На устройство не подается питание или неправильно подключен кабель между компьютером и устройством.	<ul style="list-style-type: none">• Сначала подключите устройство к электросети. Если на панели управления устройства есть кнопка «Питание/Выход из спящего режима» , нажмите ее.• Отключите кабель от устройства и снова подключите.

Проблемы печати

В следующей таблице описаны распространенные проблемы печати, возможные причины и предлагаемые решения.


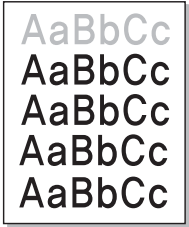
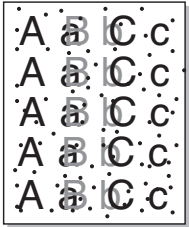
Состояние	Возможная причина	Рекомендуемые решения
Устройство не печатает.	Устройство не получает питание от сети.	Сначала подключите устройство к электросети. Если на панели управления устройства есть кнопка «Питание/Выход из спящего режима»  , нажмите ее.
	Устройство не выбрано в качестве устройства по умолчанию.	Выберите устройство в качестве устройства по умолчанию в Windows.
	Проверьте на устройстве следующее:	
	<ul style="list-style-type: none">• Крышка не закрыта. Закройте крышку.• Замятие бумаги. Устраните замятие бумаги.• Бумага не загружена. Загрузите бумагу.• Тонер-картридж на исходе. Установите тонер-картридж.• Убедитесь, что защитное покрытие и листы убраны с тонер-картриджа.	
	Если произошла системная ошибка, обратитесь к представителю по обслуживанию.	
	Кабель, соединяющий устройство и компьютер, подключен неправильно.	Отключите кабель от устройства и снова подключите.
	Кабель, соединяющий устройство и компьютер, поврежден.	Если возможно, подключите кабель к другому компьютеру, который работает нормально, и повторите попытку печати задания. Попробуйте использовать другой кабель.
	Настройки порта неверные.	Проверьте параметры принтера в Windows, чтобы убедиться, что задания печати направляются на верный порт. Если в компьютере несколько портов, убедитесь, что устройство подключено к правильному порту.
	Устройство может быть настроено неверно.	Проверьте Параметры печати и убедитесь, что все параметры печати заданы правильно.
	Драйвер принтера могут быть установлен неверно.	Удалите и снова установите драйвер устройства
	Устройство неисправно.	Проверьте отображаемое на панели управления сообщение, может в нем указана системная ошибка устройства. Обратитесь к представителю по обслуживанию.
	Объем документа такой большой, что жесткого диска компьютера недостаточно для доступа к заданию печати.	Высвободите дополнительное место на жестком диске и повторите печать документа.
	Выходной лоток переполнен.	После извлечения бумаги из выходного лотка устройства печать возобновления.

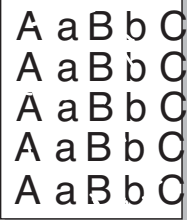

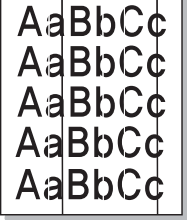
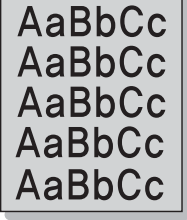
Состояние	Возможная причина	Рекомендуемые решения
Устройство выбирает материал для печати из неверного лотка.	Возможно, выбраны неверные параметры бумаги в Параметры печати .	В большинстве приложений выбор источника бумаги находится на вкладке "Бумага" в разделе Параметры печати . Выберите верный источник бумаги. См. на экране справки драйвера принтера.
Задание печати выполняется слишком медленно	Возможно, очень сложное задание на печать.	Упростите документ или попробуйте отрегулировать параметры качества печати.
Половина страницы пустая.	Возможно, параметры ориентации страницы заданы неверно.	Измените ориентацию страниц в приложении.
	Формат бумаги и настроенный формат бумаги не совпадают.	Убедитесь, что формат бумаги в параметрах драйвера принтера совпадает с бумагой в лотке. Или убедитесь, что формат бумаги в параметрах драйвера принтера совпадает с выбранной бумагой в параметрах используемого приложения.
Устройство выполняет печать, но текст неверный, искажен или неполный.	Неплотный контакт или повреждение кабеля устройства.	Отключите кабель от устройства и снова подключите. Попробуйте выполнить задание печати, которой уже было успешно напечатано. Если возможно, подключите устройство к другому компьютеру, в работе которого вы уверены, и повторите попытку печати. Наконец, попробуйте использовать новый кабель устройства.
	Выбран неверный драйвер принтера.	Проверьте в меню выбора принтера в приложении, выбрано ли ваше устройство.
	Программное обеспечение работает неправильно.	Попробуйте распечатать задание при помощи другого программного обеспечения.
	Операционная система работает с перебоями.	Выйдите из ОС Windows и перезагрузите компьютер. Выключите устройство и снова включите его.
Страницы печатаются, но они пустые.	Тонер-картридж поврежден или закончился тонер.	Перераспределите тонер, если необходимо. Если необходимо, замените тонер-картридж.
	В документе могут быть пустые страницы.	Убедитесь, что документ не содержит пустых страниц.
	Некоторые детали, такие как контроллер или плата, могут быть неисправны.	Обратитесь к представителю по обслуживанию.
Устройство не печатает корректно файлы PDF. Некоторые области или изображения, текст или иллюстрации отсутствуют.	Несовместимость файла PDF и продуктов Acrobat.	Печать файла PDF как изображения может позволить напечатать файл. Включите "Печатать как изображение" из параметров печати Acrobat. ПРИМЕЧАНИЕ. Печать занимает больше времени при печати PDF-файла как изображения.
Качество печати фотографий неудовлетворительно. Изображения нечеткие.	Разрешение фотографии очень низкое.	Уменьшите размер фотографии. Если вы увеличиваете размер фотографии в приложении, разрешение понижается.
Перед печатью устройство испускает пар рядом с выходным лотком.	Использование влажной/мокрой бумаги может быть причиной испускания пара [белый дым] во время печати.	В это нет ничего страшного, можно продолжать печать. Если вам не хотите терпеть дым [пар], замените бумагу новой из запечатанной пачки.

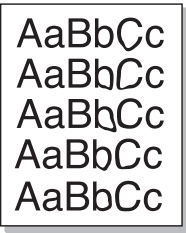
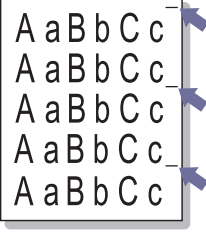

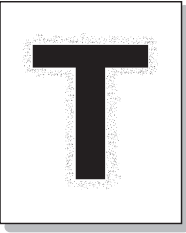
Состояние	Возможная причина	Рекомендуемые решения
Устройство не печатает на бумаге специального формата, например, на счетах.	Формат бумаги и настроенный формат бумаги не совпадают.	Задайте верный формат бумаги для параметра Пользовательский на вкладке Бумага в разделе Параметры печати .
Напечатанный счет скрученный.	Параметр типа бумаги не совпадает.	Измените параметры принтера и повторите попытку. Откройте Параметры печати , перейдите на вкладку Бумага и ведите Тонкая .

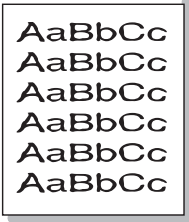
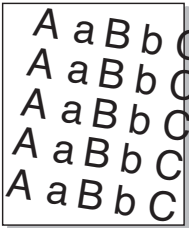
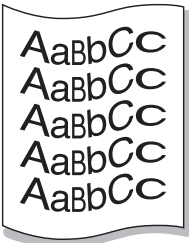
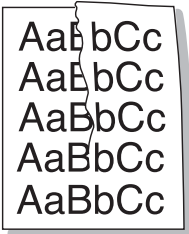
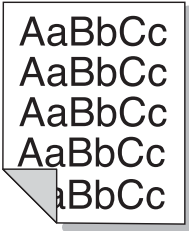
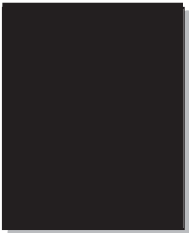
Проблемы качества печати

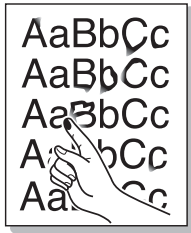

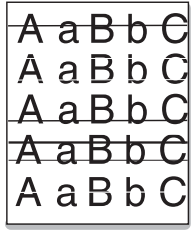
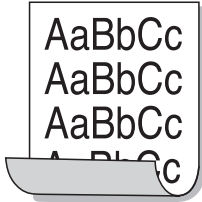


В следующей таблице описаны распространенные проблемы качества печати с примерами по каждой проблеме, а также с перечислением рекомендуемых решений.

Состояние	Пример	Рекомендуемые решения
Светлая или выцветшая печать		<ul style="list-style-type: none">• Если вертикальные белые полосы или бледные области видны на странице, заканчивается тонер. Установите новый тонер-картридж.• Возможно бумага не соответствует требованиям; например, бумага может быть слишком влажной или грубой.• Если вся страница светлая, параметр разрешения печати имеет слишком низкое значение или включен режим экономии тонера. Настройте разрешение печати и отключите режим экономии тонера. См. экран справки драйвера принтера.• Блеклая и смазанная печать может означать, что необходимо очистить тонер-картридж. Протрите внутреннюю поверхность устройства.• Поверхность модуля лазерного сканирования (LSU) внутри устройства может быть загрязнена. Протрите внутреннюю поверхность устройства. Если проблема остается после очистки, обратитесь к представителю по обслуживанию.
Печать в верхней половине листа светлее, чем на остальной части листа		<p>Возможно, тонер не закрепляется должным образом на этом типе бумаги.</p> <ul style="list-style-type: none">• Измените параметры принтера и повторите попытку. Откройте Параметры печати, перейдите на вкладку Бумага и выберите для типа бумаги значение Из вторсырья.
Пятна тонера		<ul style="list-style-type: none">• Возможно бумага не соответствует требованиям; например, бумага может быть слишком влажной или грубой.• Возможно, загрязнен ролик переноса. Протрите внутреннюю поверхность устройства.• Возможно, необходимо очистить тракт прохождения бумаги. Если проблема остается после выполнения этих действий, обратитесь к представителю по обслуживанию.

Состояние	Пример	Рекомендуемые решения
Выпадение фрагментов печати		<p>Если на странице в случайно порядке появляются блеклые области, обычно округлые:</p> <ul style="list-style-type: none"> • Возможно, попался дефектный лист бумаги. Попробуйте повторно распечатать документ. • Влажность Бумаги неравномерная или на поверхности бумаге есть влажные пятна. Попробуйте использовать бумагу другой марки. • Бракованная партия бумаги. В процессе изготовления на бумаге могут возникать области, на которые невозможно нанести тонер. Попробуйте использовать бумагу другой марки или типа. • Измените параметры принтера и повторите попытку. Откройте Параметры печати, перейдите на вкладку Бумага и выберите для типа значение Толстая. <p>Если проблема остается после выполнения этих действий, обратитесь к представителю по обслуживанию.</p>
Белые пятна		<p>Если на странице появляются белые пятна:</p> <ul style="list-style-type: none"> • Используется слишком грубая бумага, с которой бумажная пыль оседает на внутренних компонентах устройства, поэтому ролика переноса может быть загрязнен. Протрите внутреннюю поверхность устройства. • Возможно, необходимо очистить тракт прохождения бумаги. Протрите внутреннюю поверхность устройства. <p>Если проблема остается после выполнения этих действий, обратитесь к представителю по обслуживанию.</p>
Вертикальные линии		<p>Если на странице появляются вертикальные черные полосы:</p> <ul style="list-style-type: none"> • Поверхность (часть барабана) картриджа внутри устройства может быть поцарапана. Извлеките картридж и установите новый <p>Если на странице появляются вертикальные белые полосы:</p> <ul style="list-style-type: none"> • Поверхность модуля лазерного сканирования (LSU) внутри устройства может быть загрязнена. Протрите внутреннюю поверхность устройства. Если проблема остается после очистки, обратитесь к представителю по обслуживанию.
Черный или цветной фон		<ul style="list-style-type: none"> • Измените на менее плотностную бумагу. • Проверьте внешние условия: при слишком низком или высоком уровне влажности (выше 80% RH) затенение фона может быть увеличено. • Извлеките старый тонер-картридж и установите новый • Тщательно равномерно перераспределите тонер.

Состояние	Пример	Рекомендуемые решения
Размазывание тонера		<ul style="list-style-type: none"> • Протрите внутреннюю поверхность устройства. • Проверьте тип материала для печати и качество. • Извлеките тонер-картридж и установите новый
Вертикальные повторяющиеся дефекты		<p>Если отметки регулярно появляется на печатной стороне страницы с одинаковым интервалом:</p> <ul style="list-style-type: none"> • Возможно, тонер-картридж поврежден. Если сохраняется та же проблема, извлеките тонер-картридж и установите новый. • На деталях устройства могут быть пятна тонера. Если дефекты видны на обратной стороне страницы, проблема, скорее всего, исчезнет сама собой после печати нескольких страниц. • Возможно, узел термоблока поврежден. Обратитесь к представителю по обслуживанию.
Точечный фон		<p>Очечный фон возникает из-за случайного распределения частичек тонера на печатной странице.</p> <ul style="list-style-type: none"> • Возможно, бумага слишком влажная. Попробуйте выполнить печать на бумаге из другой партии. Не открывайте пачки бумаги до непосредственного использования, чтобы бумага не увлажнялась излишне. • Если точечный фон присутствует на всей поверхности печатной странице, отрегулируйте разрешение печати в приложении или в Параметрах печати. Убедитесь, что выбран правильный тип бумаги. Например: Если выбрана толстая бумага, но фактически используется обычная бумага, повышенный разряд может быть причиной такой проблемы качества копирования. • При использовании нового тонер-картриджа сначала необходимо равномерно распределить тонер.
Частицы тонера вокруг символов полужирного шрифта или изображений		<p>Возможно, тонер не закрепляется должным образом на этом типе бумаги.</p> <ul style="list-style-type: none"> • Измените параметры принтера и повторите попытку. Откройте Параметры печати, перейдите на вкладку Бумага и выберите для типа бумаги значение Из вторсырья. • Убедитесь, что выбран правильный тип бумаги. Например: Если выбрана толстая бумага, но фактически используется обычная бумага, повышенный разряд может быть причиной такой проблемы качества копирования.

Состояние	Пример	Рекомендуемые решения
Искаженные символы		<ul style="list-style-type: none"> • Если символы искажены и образуют необычные фигуры, возможно, стопка бумаги слишком скользкая. Попробуйте другую бумагу.
Перекокс страниц		<ul style="list-style-type: none"> • Убедитесь, что бумага загружена правильно. • Проверьте тип материала для печати и качество. • Убедитесь, что направляющие придвинуты не слишком плотно или слишком свободно к стопке бумаги.
Скручивание или волнообразность носителя		<ul style="list-style-type: none"> • Убедитесь, что бумага загружена правильно. • Проверьте тип материала для печати и качество. Скручивание бумаги может происходить из-за высокой температуры и влажности. • Переверните стопку бумаги в лотке. Разверните бумагу в лотке на 180°.
Скрученная или смятая бумага		<ul style="list-style-type: none"> • Убедитесь, что бумага загружена правильно. • Проверьте тип материала для печати и качество. • Переверните стопку бумаги в лотке. Разверните бумагу в лотке на 180°.
Обратная сторона отпечатков загрязнена		<ul style="list-style-type: none"> • Проверьте тонер на предмет просыпания. Протрите внутреннюю поверхность устройства.
Одноцветные или черные страницы		<ul style="list-style-type: none"> • Возможно тонер-картридж установлен неверно. Извлеките картридж и повторно установите. • Возможно, тонер-картридж поврежден. Извлеките тонер-картридж и установите новый • Возможно, требуется ремонт устройства. Обратитесь к представителю по обслуживанию.

Состояние	Пример	Рекомендуемые решения
Непрочное закрепление тонера		<ul style="list-style-type: none"> • Протрите внутреннюю поверхность устройства. • Проверьте тип материала для печати, плотность и качество. • Извлеките тонер-картридж и установите новый <p>Если проблема остается, возможно, требуется ремонт устройства. Обратитесь к представителю по обслуживанию.</p>
Внутрибуквенные просветы		<p>Внутрибуквенные просветы – это белые области на символах, которые должны быть полностью черным:</p> <ul style="list-style-type: none"> • Возможно, выполняется печать на неверной поверхности бумаги. Извлеките бумагу и переверните ее. • Возможно бумага не соответствует требованиям.
Горизонтальные полосы		<p>Если появляются по выравненным горизонтали черные полосы или смазывания:</p> <ul style="list-style-type: none"> • Возможно тонер-картридж установлен неверно. Извлеките картридж и повторно установите. • Возможно, тонер-картридж поврежден. Извлеките тонер-картридж и установите новый. Извлеките тонер-картридж и установите новый <p>Если проблема остается, возможно, требуется ремонт устройства. Обратитесь к представителю по обслуживанию.</p>
Скручивание		<p>Если отпечатки скручены или бумага не подается в устройство:</p> <ul style="list-style-type: none"> • Переверните стопку бумаги в лотке. Разверните бумагу в лотке на 180°. • Измените параметры бумаги принтера и повторите попытку. Откройте "Параметры печати", перейдите на вкладку "Бумага" и выберите "Тонкая".
<ul style="list-style-type: none"> • На нескольких страницах появляется неизвестное изображение • Незакрепленный тонер • Светлые или загрязненные отпечатки 		<p>Скорее всего, устройство используется на высоте 1 000 м (3 281 фут) над уровнем моря или выше. Большая высота над уровнем моря может повлиять на качество печати, и быть причиной таких проблем, как незакрепленный тонер или светлые изображения.</p>
<p>Вертикальные полосы</p> <p>Использование носителя Century Star может привести к загрязнению поверхности фотобарабана. Это приведет к появлению светлых вертикальных полос при печати.</p>		<p>Запустите режим очистки фотобарабана с помощью панели управления.</p> <ol style="list-style-type: none"> 1. На панели управления нажмите «Меню»  > Настройка системы > Настройка устройства > Очистка фотобарабана. 2. Выберите Автоматически, чтобы запускать очистку через каждые 1000 страниц. <p>ПРИМЕЧАНИЕ. Процесс очистки фотобарабана занимает около 5 минут.</p>

Проблемы копирования

В следующей таблице описаны распространенные проблемы копирования и предлагаемые решения.

Состояние	Рекомендуемые решения
Слишком светлые или слишком темные копии.	Отрегулируйте плотность в функциях копирования, чтобы осветлить или сделать темнее фон копий.
Смазывания, линии, отметки или точки появляются на копиях.	<ul style="list-style-type: none">• Если на оригинале есть дефекты, настройте плотность печати в функциях копирования, чтобы осветлить фон копий.• Если на оригинале нет таких дефектов, очистите модуль сканирования.
Скопированное изображение перекошено.	<ul style="list-style-type: none">• Убедитесь, что оригинал выровнен с меткой для выравнивания.• Возможно, загрязнен ролик переноса. Протрите внутреннюю поверхность устройства.
Печатаются пустые копии.	<p>Убедитесь, что оригинал размещен лицевой стороной вниз на стекле сканера или лицевой стороной вверх в устройстве подачи документов.</p> <p>Если проблема остается после выполнения этих действий, обратитесь к представителю по обслуживанию.</p>
Изображение легко стирается с копии.	<ul style="list-style-type: none">• Замените бумагу в лотке бумагой из новой пачки.• При повышенной влажности не оставляйте бумагу в устройстве на длительное время.
Часто случаются замятия бумаги.	<ul style="list-style-type: none">• Пролистайте пачку бумаги, затем переверните ее в лотке. Замените бумагу в лотке на новую. Проверьте/отрегулируйте направляющие бумаги, если требуется.• Убедитесь, что бумага соответствующего типа и плотности.• После устранения замятия, внимательно осмотрите, не осталась ли в устройстве бумага копии или ее части.• На оригиналах могут быть рисунки, равномерно закрашенные области или толстые линии. Например, оригиналами могут быть анкеты, информационные бюллетени, книги или другие документы, для которых используется больше тонера.• Возможно, крышка сканера была оставлена открытой во время копирования.• Выключите устройство и снова включите его.

Проблемы сканирования

В следующей таблице описаны распространенные проблемы сканирования и предлагаемые решения.

Состояние	Рекомендуемые решения
Сканер не работает:	<ul style="list-style-type: none">• Убедитесь, что оригинал размещен сканируемой стороной вниз на стекле сканера или лицевой стороной вверх в устройстве подачи документов.• Возможно, недостаточно памяти для сканируемого документа. Попробуйте использовать функцию предварительного сканирования, чтобы проверить, что она работает. Попробуйте понизить разрешение сканирования.• Убедитесь, что кабель устройства подключен должным образом.• Убедитесь, что кабель устройства не поврежден. Замените кабель принтера на заведомо хороший кабель. Если необходимо, замените кабель принтера.• Проверьте, правильно ли настроен сканер. Проверьте параметры сканирования в приложении, в котором вы хотите проверить, что задание сканирования отправляется на верный порт (например, USB001).
Устройство сканирует очень медленно.	<ul style="list-style-type: none">• Проверьте, не выполняется ли на устройстве печать полученным данным. Если да, выполните сканировать документа после печати полученных данных.• Графические документы сканируются более медленно, чем текстовые.
На экране компьютера появляется сообщение:	<ul style="list-style-type: none">• Возможно, выполняется задание копирования или печати. Повторите задание после завершения текущего задания.
<ul style="list-style-type: none">• Устройство не может быть переведено в желаемый режим H/W.• Порт используется другой программой.• Порт отключен.• Сканер занят получением или печатью данных. Повторите попытку после выполнения текущего задания.• Недопустимая обработка.• Произошел сбой сканирования.	<ul style="list-style-type: none">• Выбранный порт в данный момент используется. Перезагрузите компьютер и повторите попытку.• Кабель принтера может быть неправильно подключен или питание может быть отключено.• Драйвер сканера не установлен или рабочие условия не организованы должным образом.• Убедитесь, что компьютер подключен правильно, питание включено, затем перезагрузите компьютер.• USB-кабель может быть неправильно подключен или питание может быть отключено.

Проблемы ОС

Состояние	Рекомендуемые решения
Сообщение “Файл используется” отображается во время установки.	Завершите работу всех приложений. Удалить из группы автозагрузки все программы, затем перезагрузить Windows. Переустановите драйвер принтера.
Отображается сообщение “Общая ошибка защиты”, “Исключение ОЕ”, “Буфер 32” или “Недопустимая операция”.	Завершите работу всех приложений, перезагрузите ОС Windows и повторите попытку печати.
Отображается сообщение “Сбой печати”, “Произошла ошибка из-за таймаута принтера”.	Такие сообщения могут отображаться во время печати. Просто дождитесь, пока устройство закончит печать. Если сообщение отображается в режиме готовности или после завершения печати, проверьте подключение и/или возникла ли ошибка.
При выборе устройства в папке “Устройства и принтеры” сведения об устройстве не отображаются.	Нажмите Свойства принтера . Откройте вкладку Порты . (Панель управления > Устройства и принтеры > щелкните правой кнопкой мышки по значку вашего принтера и выберите Свойства принтера) Если для порта задано значение “Файл” или LPT, отмените их выбор и выберите TCP/IP, USB или WSD.



ПРИМЕЧАНИЕ. Подробнее о сообщениях об ошибках ОС Windows см. в руководстве пользователя Microsoft Windows из комплекта поставки компьютера.

