

RU

ЦИРКУЛЯРНАЯ ПИЛА



CS-185

CS-14/185

CS-16/185

PARTISAN
INDUSTRY
ИНСТРУКЦИЯ

УВАЖАЕМЫЙ ПОКУПАТЕЛЬ!

Выражаем Вам признательность за выбор и приобретение техники PARTISAN, отличающейся высокой надежностью и эффективностью в работе. Мы уверены, что наше изделие будет надежно служить Вам в течение многих лет.

Пожалуйста, обратите Ваше внимание на то, что эффективная и безопасная работа, также надлежащее техническое обслуживание возможно только после внимательного изучения Вами данного руководства пользователя.

При покупке рекомендуем Вам проверить комплектность поставки и отсутствие возможных повреждений, возникших при транспортировке или хранении на складе продавца. Изображенные, описанные или рекомендованные в данном руководстве принадлежности не в обязательном порядке могут входить в комплект поставки.

Проверьте также наличие гарантийного талона, дающего право на бесплатное устранение заводских дефектов в период гарантийного срока. На талоне должна присутствовать дата продажи, штамп магазина и разборчивая подпись продавца.

Внимательно прочитайте настоящее руководство и следуйте его указаниям.

Храните данное руководство в надежном месте.

СОДЕРЖАНИЕ

1. НАЗНАЧЕНИЕ	5
2. ОБЩИЙ ВИД	6
3. ТЕХНИЧЕСКИЕ ХАРАКТЕРИСТИКИ	7
4. КОМПЛЕКТ ПОСТАВКИ	7
5. УКАЗАНИЯ ПО РАБОТЕ С ИНСТРУМЕНТОМ	8
6. ТЕХНИКА БЕЗОПАСНОСТИ	9
7. СБОРКА	17
8. ЭКСПЛУАТАЦИЯ	17
9. УСТАНОВКА И ЗАМЕНА ДИСКОВ	18
10. ПЫЛЕУЛАВЛИВАНИЕ	19
11. ТЕХНИЧЕСКОЕ ОБСЛУЖИВАНИЕ	20
12. УСТРАНЕНИЕ НЕИСПРАВНОСТЕЙ	21
13. ХРАНЕНИЕ И ТРАНСПОРТИРОВКА	22
14. СВЕДЕНИЯ О КВАЛИФИКАЦИИ ОБСЛУЖИВАЮЩЕГО ПЕРСОНАЛА	22
15. КРИТЕРИИ ПРЕДЕЛЬНЫХ СОСТОЯНИЙ	22
16. УТИЛИЗАЦИЯ	22
17. СВЕДЕНИЯ О ДЕКЛАРАЦИИ О СООТВЕТСТВИИ	22
18. ГАРАНТИЙНЫЕ ОБЯЗАТЕЛЬСТВА	23
19. КОНТАКТЫ	23

НАЗНАЧЕНИЕ

Пила дисковая циркулярная предназначена для продольной и поперечной резки массива дерева и материалов, имитирующих дерево, ДСП, фанеры. Не допускается резка материалов, содержащих асбест. Используйте машины, инструменты и аксессуары только для работ, указанных в инструкции. Любое другое применение недопустимо.



Внимательно изучите данную инструкцию по эксплуатации и техническому обслуживанию. Храните ее и передайте другому пользователю для ознакомления в случае передачи инструмента

Внимание! Данный электроинструмент не предназначен для использования лицами (включая детей) с пониженными физическими, чувственными или умственными способностями или при отсутствии у них жизненного опыта или знаний, если они не находятся под контролем или не проинструктированы об использовании прибора лицом, ответственным за их безопасность. Дети должны находиться под контролем для недопущения игры с электроинструментом.

При работе использовать наушники, перчатки, защитные очки, распиратор. Устройство предназначено только для бытового применения. Максимальная продолжительность работы - до 3 часов в день с 10-минутным перерывом каждые 15 минут работы.

Допустимый диапазон температуры окружающей среды, при котором можно пользоваться устройством: 0°C - +40°C

ВАЖНАЯ ИНФОРМАЦИЯ

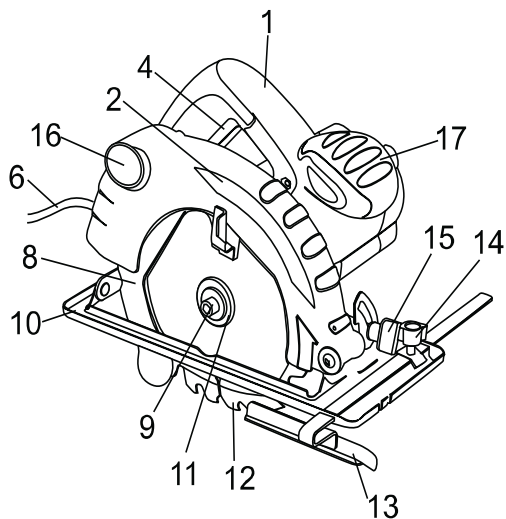
Данное оборудование не предназначено для профессионального (промышленного) использования.

При работе следует соблюдать следующие правила:

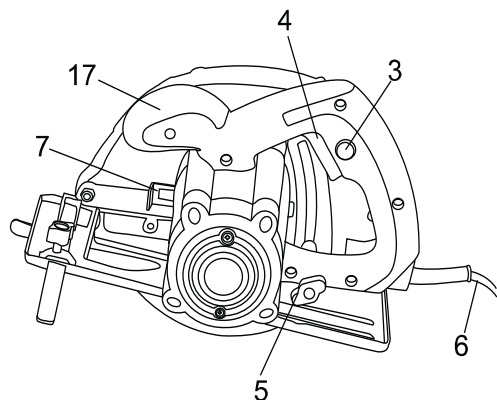
Напряжение в сети должно соответствовать значению, указанному на паспортной табличке инструмента.

Ремонты должны производиться только квалифицированными специалистами в авторизованных сервисных центрах «PARTISAN».

Вскрытие или разборка инструмента прекращает действие бесплатного гарантийного обслуживания (более подробно смотри в гарантийном талоне изделия).

ОБЩИЙ ВИД

1. Ручка
2. Верхняя защита
3. Предохранительный выключатель
4. Курок выключателя
5. Ручка фиксации глубины
6. Кабель



7. Блокировка шпинделя
8. Подвижный кожух
9. Стопорная гайка
10. Платформа
11. Верхний фланец
12. Пильный диск
13. Параллельная направляющая линейка
14. Ручка фиксатора
15. Ручка фиксации угла
16. Пылеотвод
17. Передняя рукоятка

В комплекте:

1. Угольные щетки
2. Ключ шестигранный
3. Насадка для подключения пылесоса
4. Параллельный упор

В связи с постоянной работой над улучшениями изделий, дизайн изделий может быть изменен без ухудшения его технических параметров и без предварительного уведомления.

ТЕХНИЧЕСКИЕ ХАРАКТЕРИСТИКИ

Пила дисковая (циркулярная)	CS-185	CS-14/185	CS-16/185
Напряжение/частота	230V/50Hz	230V/50Hz	230V/50Hz
Максимально потребляемая мощность	1500	1400	1600
Обороты (число), об/мин	6000	5200	4700
Тип питания	сеть	сеть	сеть
Диаметр режущего диска, мм.	185	185	185
Диаметр посадочного гнезда диска, мм.	20	20	20
Угол наклона диска (опорной плиты)	45°	45°	45°
Глубина реза 90°	65	65	65
Глубина реза 45°	45	45	45
Специальная насадка для подключения к пылесосу	да	нет	нет
Уровень звуковой мощности(LWA), Дб	45	45	45
Степень защиты/Класс безопасности	IP20/II	IP20/II	IP20/II
Вес (нетто/брутто), кг.	3.78/4.1	4.3/4.6	4.0/4.25
Размер упаковки, см.	31*24.5*18	31*24.5*18	30*24.5*18

Диапазон температуры при эксплуатации от +5 до +35°C.

При температуре выше +35°C не использовать. Указанные теххарактеристики могут варьироваться в пределах +-5%.

Данные по шуму и вибрации:

Типичный средневзвешенный уровень звукового давления по шкале А: 96 дБ.

Типичный средневзвешенный уровень звука по шкале А: 107 дБ. Погрешность 3 дБ.

Значение типового взвешенного среднеквадратичного ускорения не превышает 3.5 м/с².

Максимально допустимое полное сопротивление электрической сети в точке присоединения к источнику питания должно соответствовать

$Z_{\max} = \text{Max } Z\text{-sys} = 0,411 \text{ Ohm} + j 0,257 \text{ Ohm}.$

УКАЗАНИЯ ПО РАБОТЕ С ИНСТРУМЕНТОМ

Ознакомьтесь со всеми указаниями по технике безопасности и инструкциями.



Одевайте защитные очки и приспособления для защиты органов слуха!



Берегите органы дыхания.
Носите пылезащитную маску.



Беречь от огня!



Осторожно! Нужна специальная утилизация! Запрещено выбрасывать данный предмет. Требуется специальная утилизация.



Не допускается контакта с водой.



Только для бытового применения.



Максимальная температура окружающей среды 40°C.



Отключайте прибор от сети перед проведением монтажных и регулировочных работ.



Двойная изоляция.

Дополнительные правила безопасности при работе с инструментом:

Удерживайте машину за изолированные поверхности захвата, если режущий инструмент при работе может прикоснуться к скрытой проводке. При прикосновении режущего инструмента к находящемуся под напряжением проводу доступные металлические части ручной машины могут попасть под напряжение и вызвать поражение оператора электрическим током.

Держите машину за изолированные поверхности, предназначенные для удержания рукой, при выполнении операции, при которой возможен контакт крепежных элементов (закручиваемых шурупов или винтов) со скрытой проводкой. При их контакте с проводом, находящимся под напряжением, доступные для прикосновения металлические части машины оказываются под напряжением, в результате чего оператор может быть поражен электрическим током.

ТЕХНИКА БЕЗОПАСНОСТИ

Общие правила техники безопасности

Чтобы снизить риск получения травм, пользователь должен ознакомиться с руководством по эксплуатации!



Предупреждение! Прочтите все предупреждения о технике безопасности и инструкции. Несоблюдение предупреждений и инструкций может привести к поражению электрическим током, возгоранию и / или серьезной травме.

Сохраните все предупреждения и инструкции для дальнейшего использования.

Термин "электроинструмент", используемый в тексте предупреждений, относится к электроинструменту с питанием от электросети (проводной) или электроинструменту с питанием от аккумулятора (беспроводной).

Безопасность рабочего места

- Рабочее место должно быть чистым и хорошо освещенным. В захламленных или темных местах вероятны несчастные случаи.
- Не используйте электроинструменты во взрывоопасных средах, например, в присутствии легковоспламеняющихся жидкостей, газов или пыли. Электроинструменты создают искры, которые могут стать причиной воспламенения пыли или паров.
- Во время работы электроинструмента не допускайте присутствия детей и других лиц. Отвлечение внимания может привести к потере контроля.

Рекомендации по электробезопасности

- Вилки электроинструмента должны соответствовать розетке. Никогда не вносите изменения в конструкцию вилки. Не используйте адаптеры с заземленными электроинструментами. Вилки оригинальной конструкции и соответствующие розетки уменьшают риск поражения электрическим током.
- Избегайте контакта с заземленными поверхностями, такими как трубы, радиаторы, плиты и холодильники. Это повышает риск поражения электрическим током.
- Не подвергайте электроинструмент воздействию дождя или влаги. Попадание воды внутрь электроинструмента повышает риск поражения электрическим током.
- Не используйте токоведущий кабель в целях, для которых он не предназначен. Никогда не используйте кабель для переноски электроинструмента, подтягивания электроинструмента к себе, или для выключения электроинструмента рывком за токоведущий кабель. Оберегайте токоведущий кабель от нагревания, нефтепродуктов, острых кромок или движущихся частей электроинструмента. Поврежденный или спутанный токоведущий кабель увеличивает опасность поражения электрическим током.
- При работах на открытом воздухе, используйте удлинительные кабели, предназначенные для наружных работ, это снизит опасность поражения электрическим током.

- Если нельзя избежать работы электроинструмента на участке с повышенной влажностью, используйте устройство защитного отключения (УЗО). Использование УЗО снижает риск поражения электрическим током. ПРИМЕЧАНИЕ. термин "УЗО (РСЭ)" может быть заменен термином "устройство защитного отключения (GFCI)" или "автоматический выключатель с функцией защиты от тока утечки (ELCB)".



Предупреждение! Никогда не прикасайтесь к открытым металлическим поверхностям редуктора, защитного кожуха и т.д., так как на металлические поверхности воздействуют электромагнитные волны и касание к ним может привести к травме или несчастному случаю.

Рекомендации по личной безопасности.

- Будьте бдительными, следите за тем, что вы делаете, и при работе с электроинструментом руководствуйтесь здравым смыслом. Не используйте электроинструмент, если вы устали или находитесь под воздействием наркотических средств, алкоголя или лекарств. Ослабление внимания при работе с электроинструментом может привести к серьезной травме.
- Используйте средства индивидуальной защиты. Всегда надевайте защитные очки. Средства индивидуальной защиты, такие как пылезащитная маска, нескользящая защитная обувь, каска или средства защиты органов слуха, которые используются в соответствующих условиях, уменьшают вероятность получения травм.
- Не допускайте непреднамеренного запуска электроинструмента. Перед подключением к источнику питания и / или аккумулятору, поднятием или переносом электроинструмента убедитесь, что выключатель / выключатель находится в выключенном состоянии.
- Перемещение электроинструмента, когда палец находится на выключателе / выключателе, или включение питания электроинструментов с включенным выключателем / выключателем может стать причиной несчастного случая.
- Перед включением, необходимо убрать из вращающихся частей электроинструмента все дополнительные ключи и приспособления. Ключ, оставленный во вращающейся части электроинструмента, может быть причиной серьезных травм.
- Не предпринимайте чрезмерных усилий. Всегда сохраняйте устойчивое положение и равновесие. Это позволяет лучше контролировать электроинструмент в непредвиденных ситуациях.
- Носите соответствующую одежду. Не надевайте свободную одежду или украшения. Держите волосы, одежду и перчатки вдали от движущихся деталей. Свободная одежда, украшения или длинные волосы могут быть захвачены подвижными частями электроинструмента, что станет причиной серьезных травм.
- Если в конструкции электроинструмента предусмотрена возможность для подключения пылеулавливающих и пылесборных устройств, убедитесь, что они подключены и правильно используются. Использование таких устройств уменьшает опасности, связанные с накоплением пыли.
- Всегда будьте осторожны, не игнорируйте принципы безопасной работы с электроинструментом из-за знаний и опыта, полученных вследствие частого пользования электроинструментом. Неосторожное действие может незамедлительно привести к серьезным травмам.



Предупреждение! Во время работы электроинструменты могут создавать электромагнитное поле. При определенных обстоятельствах такое поле может создавать помехи активным или пассивным медицинским имплантатам. Чтобы снизить риск серьезной или смертельной травмы, перед использованием электроинструмента рекомендуем людям с медицинскими имплантатами проконсультироваться с врачом и изготовителем медицинского имплантата.

Использование и обслуживание электроинструмента

- Люди с недостаточными психофизическими или умственными способностями и дети не могут управлять электроинструментом, если человек, ответственный за их безопасность, не контролирует их или не инструктирует об использовании электроинструмента
- Не перегружайте электроинструмент. Используйте электроинструмент, который соответствует вашей цели применения. Соответствующий электроинструмент будет работать лучше и безопаснее с той производительностью, для которой он был спроектирован.
- Не работайте электроинструментом с неисправным выключателем / выключателем. Электроинструмент, включение / выключение которого, не может контролироваться представляет опасность и должен быть немедленно отремонтирован.
- Перед выполнением каких-либо настроек, сменой принадлежностей или хранением электроинструментов - отсоедините вилку от источника питания и / или аккумулятор от электроинструмента. Эти меры безопасности снижают риск случайного запуска электроинструмента.
- Храните неиспользуемые электроинструменты в недоступном для детей месте и не разрешайте лицам, которые не ознакомились с электроинструментом или этими инструкциями, использовать электроинструмент. Электроинструменты опасны в руках неподготовленных пользователей.
- Следите за состоянием электроинструмента. Проверяйте осевое биение и надежность соединения подвижных деталей, а также любые неисправности, которые могут вывести электроинструмент из строя. Неисправный электроинструмент необходимо отремонтировать перед использованием. Многие несчастные случаи возникают из-за плохого состояния электроинструмента.
- Режущие инструменты должны содержаться в чистоте и быть хорошо заточенными. Правильно установленные режущие инструменты с острыми режущими кромками уменьшают возможность заклинивания и облегчают управление электроинструментом.
- Используйте электроинструмент, принадлежности, насадки и т.п. в соответствии с инструкциями, принимая во внимание условия работы и выполняемые работы. Использование электроинструмента для операций, для которых он не предназначен, может привести к опасной ситуации.
- Поддерживайте рукоятки и поверхности захвата сухими, чистыми и свободными от масла и смазки. Скользкие рукоятки и поверхности захвата препятствуют безопасному обращению с электроинструментом и управлению им в неожиданных ситуациях.
- Обратите внимание, что при работе с электроинструментом необходимо правильно держать вспомогательную рукоятку; выполнение этого требования облегчает управление электроинструментом. Таким образом, правильное удержание электроинструмента может снизить риск несчастных случаев или травм.

Техническое обслуживание

- Обслуживание Вашего электроинструмента должно производиться квалифицированными специалистами с использованием рекомендованных запасных частей. Это дает гарантию, того что безопасность Вашего электроинструмента будет сохранена.
- Соблюдайте инструкции по смазке, а также рекомендации по замене аксессуаров.

Особые указания по технике безопасности

Инструкция по технике безопасности при выполнении всех видов распиловочных работ.



ОПАСНОСТЬ: Не подносите руки к рабочей зоне и пильному диску. Удерживайте одной рукой электроинструмент за рукоятку, а второй рукой за дополнительную рукоятку или корпус двигателя. Если вы удерживаете электроинструмент обеими руками, опасность получения травмы от пильного диска отсутствует.

- Не касайтесь нижней части заготовки. Защитное устройство не сможет обеспечить защиту от пильного диска под заготовкой.
- Установите глубину пропила в соответствии с толщиной заготовки. Ниже заготовки может выступать меньше половины целого зуба пильного диска.
- Никогда не удерживайте заготовку, предназначенную для распиловки руками, и не кладите ее на ногу. Закрепите заготовку на устойчивой опоре. Чтобы уменьшить степень негативного воздействия электроинструмента на оператора, вероятность заклинивания пильного диска и потерю контроля, важно правильно удерживать циркулярную пилу, а обрабатываемую заготовку зафиксировать.
- Во время выполнения работ, в ходе которых пильный диск может касаться скрытой проводки или собственного шнура, держите электроинструмент только за изолированные поверхности на рукоятках. При контакте с проводом под напряжением в металлических деталях электроинструмента также возникает напряжение, что может стать причиной поражения оператора электрическим током.
- Для продольной резки всегда используйте направляющую планку или прямую направляющую. Это повышает точность распиловки и снижает вероятность заклинивания пильного диска.
- Всегда используйте пильные диски с правильным размером и формой посадочного отверстия (ромбическая / круглая). При работе пильные диски с несоответствующей посадкой, будут иметь радиальное или осевое биение, что приведет к повышенной вибрации и может привести к потере контроля над электроинструментом.
- Никогда не используйте неподходящие / поврежденные шайбы или болты для крепления пильного диска. Использование специальных шайб и болтов гарантирует безопасную и эффективную работу электроинструмента.

Правила техники безопасности при эксплуатации электроинструмента

Общие рекомендации для циркулярных пил всех типов

Причины возникновения отдачи и соответствующие предупреждения

- отдача - это внезапная реакция в результате зажима, застревания или смещения пильного диска. Отдача приводит к потере контроля над электроинструментом, может приподнять заготовку и отбросить ее на оператора;

- при зажатии или застревании в пропилах пильный диск останавливается, а реакция двигателя вызывает быстрое отбрасывание электроинструмента назад в сторону оператора;

- если пильный диск изгибается или происходит смещение линии пропила, зубцы на заднем крае пильного диска могут врезаться в поверхность дерева. Это приводит к тому, что пильный диск выходит из пропила и может отбрасывать электроинструмент назад в сторону оператора.

Отдача является результатом неправильного использования электроинструмента и / или неправильной работы оператора или несоответствующих условий работы. Чтобы предотвратить возникновение отдачи, необходимо принять надлежащие меры безопасности, изложенных ниже.

- Крепко удерживайте электроинструмент обеими руками, таким образом, чтобы вы могли оказать сопротивление силам, возникающим при отдаче. Оператор может находиться с любой стороны от электроинструмента, но не на одной линии с пильным диском. В результате отдачи электроинструмент может быть отброшен назад, но при соблюдении техники безопасности оператор может контролировать этот процесс.

- В случае заклинивания пильного диска в пропилах или остановки пильного диска по какой-либо причине отпустите выключатель / выключатель и не извлекайте пильный диск из пропила до его полной остановки. Никогда не пытайтесь извлечь пильный диск электроинструмента из пропила во время его вращения. В противном случае может возникнуть отдача. Выясните причину заклинивания пильного диска в пропилах и примите меры по устранению.

- При перезапуске электроинструмента, пильный диск которого находится в заготовке, поместите пильный диск по центру пропила и убедитесь, что зубья пильного диска не касаются материала. Заклинивание пильного диска может привести к подъему или отдаче со стороны заготовки в момент повторного запуска электроинструмента.

- Чтобы уменьшить риск заклинивания пильного диска или отдачи, обеспечьте опору для заготовок большого размера. Заготовки большого размера могут прогибаться под собственным весом. Опоры должны находиться под панелью с обеих сторон, рядом с линией пропила и возле краев заготовки.

- Не используйте тупые или поврежденные пильные диски. Плохо заточенные и неправильно установленные пильные диски делают узкий пропил, вызывая повышенное трение, застревание пильного диска и отдачу.

- Фиксаторы глубины пропила и наклона корпуса должны быть зафиксированы до начала распиловки. Если положение пильного диска изменится во время работы электроинструмента, это может привести к заклиниванию и отдаче.

- При выполнении пропилов в стенах или в других закрытых пространствах, проявляйте особую осторожность. Пильный диск может разрезать предмет, который вызовет отдачу.

Инструкция по технике безопасности при использовании пил с подвижными защитными кожухами (наружными или внутренними)

- Перед каждым использованием проверяйте, нормально ли функционирует нижний защитный кожух. Не работайте с электроинструментом, если движение нижнего защитного кожуха затруднено и он закрывается с запозданием. Категорически запрещается фиксировать или подвязывать нижний защитный кожух в открытом положении. При случайном падении электроинструмента нижний кожух может деформироваться. Поднимите нижний защитный кожух с помощью его рукоятки и убедитесь, что кожух может свободно перемещаться, не соприкасаясь при этом с пильным диском или другими деталями при любом угле наклона и глубине резания.
- Проверьте работу пружины нижнего защитного кожуха. Если работа кожуха и пружины нарушена, перед началом работы необходимо провести техническое обслуживание этих деталей. Из-за неисправности деталей, накопления смолы и других клейких веществ или скопившейся стружки механизм нижнего защитного кожуха может срабатывать с запозданием.
- Нижний защитный кожух можно отодвинуть вручную только для специальных типов распиловки, таких как "наклонная" и "комбинированная". Поднимите нижний защитный кожух с помощью рукоятки и удерживайте в этом положении, как только пильный диск войдет в материал, отпустите защитный кожух. Для всех других типов распиловки защитный кожух должен работать в автоматическом режиме.
- Прежде чем класть электроинструмент на верстак или пол, всегда проверяйте, закрывает ли нижний защитный кожух пильный диск. Незащищенный, движущийся по инерции пильный диск приведет к отдаче электроинструмента и разрезанию всех предметов на ее пути. Не забывайте о том, что после нажатия выключателя / выключателя пильному диску необходимо некоторое время для полной остановки.



Внимание! Химические вещества в частицах пыли, возникающей вследствие циклевания, распиловки, повоздействия, старайтесь избегать контакта с этими химическими соединениями.

- Проводите работы в хорошо вентилируемом месте.
- Во время работы надевайте надлежащие средства защиты, такие как пылезащитная маска со специальным фильтром для мелкой пыли.

Дополнительные инструкции по эксплуатации циркулярной пилы

Во время работы с электроинструментом обращайте внимание на следующее:

- пильный диск не должен быть поврежден, деформирован, он не должен иметь трещин или сломанных зубьев;
- не используйте пильные диски из быстрорежущей стали;
- не используйте шлифовальные диски;
- не использовать пильные диски, не предусмотренные инструкцией;
- не оказывайте давления на боковую поверхность пильного диска для его остановки;
- убедитесь, что возвратный механизм работает правильно;
- перед заменой деталей, настройкой электроинструмента или другими техническими работами электроинструмент должен быть отсоединен от электросети.

- Выбирайте скорость распиловки в соответствии с твердостью обрабатываемого материала.
- При распиловке, убедитесь в отсутствии в обрабатываемой древесине таких металлических предметов как: гвозди, шурупы, скобы и т.п.; в случае наличия участков более твердой древесины скорость распиловки должна быть снижена.
- Использование электроинструмента со снятым защитным кожухом категорически запрещено.
- Чтобы предотвратить возникновение неисправностей и уменьшить риск заклинивания, вовремя затачивайте пильный диск и содержите его в чистоте.
- **ОПАСНОСТЬ!** Во время работы с электроинструментом не подносите руки к рабочей зоне и не прикасайтесь к пильному диску. Не вставляйте заготовку, если пильный диск вращается. Если пильный диск все еще вращается, не касайтесь деталей электроинструмента руками.
- Крепко держите электроинструмент в руках. Следите за положением рук - никогда не держите их позади электроинструмента. При отдаче электроинструмент наиболее вероятно отбросит назад, что приведет к серьезным травмам.
- Во время распиловки более широкая часть опорной плиты электроинструмента должна быть помещена на часть заготовки со стабильной опорой, а не на ту часть, которую нужно отпилить. Если заготовка слишком короткая или маленькая, она должна быть зафиксирована с помощью специальных приспособлений. Запрещается удерживать короткую заготовку руками.
- Электроинструмент не должен использоваться в перевернутом положении, так как это может привести к серьезным травмам.

Перед началом работы

- Используйте электроинструмент только для распиловки материалов рекомендованных производителем.
- Направление стрелки на пильном диске должно всегда совпадать с направлением стрелки на защитном кожухе.
- При работе запрещается фиксировать (привязывать, расклинивать и т.п.) подвижный защитный кожух в открытом положении.
- Не допускайте блокировки подвижного защитного кожуха, забивания его опилками. Если это случилось, выключите электроинструмент, устраните неисправность и только после этого продолжайте работу.

При работе

- Никогда не начинайте распиловку, пока пильный диск не разовьет полную скорость.
- Всегда обрабатывайте только одну заготовку - только в этом случае ее можно надежно зафиксировать.
- При обработке длинных заготовок, используйте зажимные приспособления и обязательно обеспечьте опору под длинным концом заготовки. Категорически запрещается, чтобы третье лицо удерживало обрабатываемую заготовку.

- Категорически запрещается удалять опилки и обрезки заготовок, при включенном двигателе электроинструмента.
- Если при работе пильный диск застрял в заготовке или был заблокирован обрезками, немедленно выключите электроинструмент, и только после этого устраняйте причину остановки пильного диска.
- Запрещается обрабатывать заготовки содержащие асбест.
- Запрещается использовать электроинструмент для распиловки дров.
- Избегайте остановки двигателя электроинструмента под нагрузкой.
- Не допускайте перегрева электроинструмента при длительном использовании.
- Не закрывайте пальцами отверстие патрубка выброса опилок.
- Не работайте электроинструментом выше уровня головы.

После окончания работы

- Электроинструмент можно убирать с рабочего места только после выключения и полной остановки пильного диска.
- Категорически запрещается замедлять вращение пильного диска по инерции, при помощи фиксатора шпинделя или прилагая усилие к боковой поверхности пильного диска. Использование фиксатора шпинделя для этой цели выведет из строя электроинструмент и лишит вас права на гарантийное обслуживание.
- При работе пильные диски сильно нагреваются - не прикасайтесь к ним до их охлаждения.
- Электроинструмент не должен использоваться в перевернутом положении, так как это может привести к серьезным травмам.

Перед началом работы

- Используйте электроинструмент только для распиловки материалов рекомендованных производителем.
- Направление стрелки на пильном диске должно всегда совпадать с направлением стрелки на защитном кожухе.
- При работе запрещается фиксировать (привязывать, расклинивать и т.п.) подвижный защитный кожух в открытом положении.

Не допускайте блокировки подвижного защитного кожуха, забивания его опилками. Если это случилось, выключите электроинструмент, устраните неисправность и только после этого продолжайте работу.

АВАРИЙНЫЕ СИТУАЦИИ

Ознакомьтесь с правилами использования этого изделия, прочитав настоящее руководство. Запомните инструкции по технике безопасности и точно соблюдайте их. Это поможет предотвратить риск и опасности.

1. Будьте внимательны, пользуясь этим инструментом, чтобы своевременно определить и устранить риски. Быстрое вмешательство может предотвратить серьезные травмы или нанесение материального ущерба.
2. При любой неисправности выключайте инструмент и отсоединяйте его от источника питания. Прежде чем снова использовать инструмент, отдайте его на проверку квалифицированному специалисту и при необходимости отремонтируйте.

СБОРКА

Предупреждение! Чтобы предотвратить случайное включение инструмента и получение серьезной травмы, всегда собирайте пилу циркулярную ПОЛНОСТЬЮ, ПРЕЖДЕ ЧЕМ подключать ее к электросети. ВСЕГДА отключайте пилу от электросети, когда устанавливаете части устройства, проводите регулировку, установку или замену пильных дисков, а также когда пила не используется.

ЭКСПЛУАТАЦИЯ

Внимание! Перед началом работы проверьте электроинструмент на предмет возможных повреждений. Проверьте правильную установку всех элементов, свободный ход и исправность подвижных частей. Обязательно проверьте затяжку всех винтов электроинструмента и настройте все регулировки.

Проверьте и, при необходимости, проведите дополнительную настройку углов реза. Обращаем Ваше внимание, что пила отрегулирована и настроена на заводе-изготовителе, однако возможны незначительные отклонения ввиду транспортировки изделия.

РАСПАКОВКА

1. Откройте упаковку и аккуратно извлеките инструмент.
2. Снимите упаковочный материал.
3. Снимите защитный и транспортировочный упаковочный материал при (наличии).
4. Проверьте наличие всех элементов в коробке.
5. Проверьте инструмент и приспособления к нему на наличие повреждений.
5. Сохраняйте коробку до завершения гарантийного срока. Затем утилизируйте ее в соответствии с нормами по охране окружающей среды, сдав ее на вторичную переработку.

Внимание!

Ни инструмент, ни упаковочный материал не является игрушкой для детей. Детям запрещается играть пакетами и коробками, листами и пластиком, чтобы не травмироваться.



Важные замечания:

Перед тем, как подключить инструмент, внимательно изучите указания в инструкции по эксплуатации!

1. Убедитесь, что информация на идентификационном ярлыке совпадает с характеристиками источника питания.
2. В процессе работы система пылеудаления, всегда должна быть прикреплена к прибору посредством крепления для прибора пылеудаления.

Внимание!

Всегда отключайте инструмент перед тем, как установить какое-либо приспособление к нему. Отключайте инструмент перед тем, как установить какое-либо приспособление к нему.

УСТАНОВКА И ЗАМЕНА ПИЛЬНЫХ ДИСКОВ

Внимание! Во избежание порезов надевайте перчатки.

1. Используйте только те пильные диски, которые соответствуют техническим характеристикам данного инструмента.

2. Всегда помните о направлении вращения пильного диска. Направление стрелки на пильном диске должно совпадать с направлением стрелки на кожухе циркулярной пилы.

А) Установите максимальную глубину реза - это облегчит замену пильного диска. Нажмите на рычаг фиксации глубины резки - это позволит вручную установить глубину реза на шкале глубины.

Б) Зафиксируйте шпindel пилы циркулярной, заблокировав его кнопкой.

В) Нажав и удерживая рычаг блокировки шпинделя, вставьте шестигранный ключ во внутреннюю головку шестигранного винта крепления пильного диска

Г) Открутите винт крепления пильного диска и извлеките его вместе с фланцем пильного диска. Важно чтобы опорный фланец пильного диска остался на шпинделе пилы.

Д) Своевременно подберите пильный диск в зависимости от обрабатываемого материала и желаемого результата.

Е) Используя лапку кожуха подвижного, сдвиньте защитный кожух в сторону, тем самым открыв диск.

З) Произведите установку пильного диска на шпindel циркулярной пилы должным образом. Если Вы хотите произвести замену пильного диска, то перед установкой нового требуется снять уже установленный пильный диск. И) Отпустите лапку подвижно кожуха, и он закроется автоматически.

К) Нажав и удерживая кнопку блокировки шпинделя, вставьте винт крепления пильного диска вместе с фланцем пильного диска и затяните его используя шестигранный ключ.

Настройка глубины реза

А) Нажмите на рычаг фиксации глубины реза - это позволит вручную установить угол реза. Перемещайте основание пилы, пока указатель глубины не окажется на желаемой отметке шкалы, указывающей глубину реза. Целые показатели в миллиметрах обозначены на шкале глубины длинными линиями, вторичные показатели - короткими линиями.

Б) Затяните винт фиксации глубины резки.

Замечания:

Для лучших результатов при резке дерева выбирайте глубину резки большую, чем толщина материала - это позволит произвести чистый рез. При резке дерева глубину резки можно регулировать до точного размера материала во избежание повреждения нижней поверхности.

Настройка угла реза

Пила циркулярная может использоваться при пилении под различным углом наклона к обрабатываемой поверхности (0° - 45°). Перед регулировкой угла наклона убедитесь, что пила отключена из сети питания, далее ослабьте фиксатор угла наклона и выставьте на шкале необходимый угол реза. Перемещайте основание пилы, пока указатель угла не окажется на желаемой отметке шкалы. Целые показатели в миллиметрах обозначены на шкале угла длинными линиями, вторичные показатели - короткими линиями.

Помните! Пиление под углом производится только в прямом направлении. Изменение направления пиления может привести к застреванию и отскоку пильного диска.

ЗАПУСК

При работе с данным инструментом материал, подлежащий резке, лежит между основанием и опорной поверхностью. Пильный диск проникает в материал для выполнения более быстрого и безопасного чистого реза.

Включение и Выключение

А) Перед включением / выключением пилы циркулярной необходимо снять защиту от непредвиденного включения инструмента, нажав на кнопку блокировки запуска. Включение / выключение пилы циркулярной осуществляется нажатием кнопки включения.

Б) Для выключения пилы стоит отпустить кнопку включения.

Работа с циркулярной пилой

А) Выберите пильный диск, необходимый для достижения желаемого результата и вида материала, который предполагаете резать.

Б) Убедитесь, что зубья пильного диска острые и находятся в рабочем состоянии.

В) Настройте желаемую глубину и угол реза.

Г) Положите изделие, которое планируете разрезать, на стол, рабочее место или любую другую приемлемую поверхность, закрепите его при помощи зажимов или тисков. Положите необходимое количество ненужного материала под изделие, чтобы не оставлять порезы на опорной поверхности и не повредить пильный диск в результате его контакта с твердой опорной поверхностью, например, бетонное покрытие. Так же, под обрабатываемую заготовку можно поместить опоры. Причины отскоков и рекомендации по предотвращению отскоков).

Д) Удобно возьмитесь руками за корпус циркулярной пилы таким образом, чтобы одна рука находилась основной рукоятке, а другая — на дополнительной. Указательный палец руки, удерживающей пилу за основную рукоятку, должен находиться на кнопке запуска. Убедитесь, что руками Вы не закрываете вентиляционные отверстия в передней или задней частях прибора.

Е) Установите основание на заготовку таким образом, чтобы упор кожуха подвижного касался заготовки. Не позволяйте пильному диску пилы касаться заготовки. При начале резки подвижный защитный кожух уйдет в сторону при перемещении пилы вдоль линии реза.

Ж) Включите инструмент и подождите пару секунд, пока движение пильного диска достигнет рабочей скорости. Медленно, оказывая небольшое давление на инструмент, введите пильный диск в поверхность заготовки. Когда Вы закончите рез или уберете пилу от заготовки, подвижный кожух пильного диска закроется автоматически.

З) Продвигайте инструмент вперед в процессе резки заготовки. Никогда не производите движений инструментом назад, пока пильный диск находится в заготовке.


И) Не прикладывайте чрезмерные усилия при пилении данным инструментом. Чрезмерное давление приводит к износу инструмента и может утомить Вас без надобности.

К) Всегда следите за тем, чтобы основание плотно лежало на заготовке.

Л) Направляющая линейка позволит Вам делать точные прямые распилы. Просто придвиньте направляющую линейку к боковой поверхности обрабатываемой заготовки и закрепите ее в таком положении с помощью винта в передней части основания. Линейка также позволяет осуществлять повторные распилы одинаковой ширины.

ТЕХНИЧЕСКОЕ ОБСЛУЖИВАНИЕ

Предупреждение! Обязательным условием для долгосрочной и безопасной эксплуатации электроинструмента является его содержание в чистоте.

1. Всегда извлекайте вилку из розетки перед регулировкой или техническим обслуживанием пилы циркулярной.
2. После завершения регулировки, настройки и обслуживания убедитесь, что все ключи извлечены из устройства, и что все винты, болты и другие крепления надежно затянуты.
3. Не допускайте засорения вентиляционных отверстий инструмента, регулярно прочищайте их. Иногда через вентиляционное отверстие можно увидеть искры. Это нормально и не повредит электроинструмент.
4. Регулярно проверяйте отсутствие пыли или инородных частиц на решетке рядом с двигателем и вокруг выключателя. Для удаления скопившейся пыли используйте мягкую щетку.
5. Для защиты глаз во время очистки используйте защитные очки.
6. Если корпус пилы требует чистки, протрите его мягкой влажной тканью. Разрешается использовать мягкое моющее средство, кроме спиртосодержащих жидкостей, бензина или другого очистителя.
7. Регулярно продувайте электроинструмент сжатым воздухом через вентиляционные отверстия.
8. Периодически смазывайте трущиеся части электроинструмента для продления срока его службы.
9. Регулярно проводите общий осмотр и проверку затяжки всех фиксирующих винтов. Вибрация может ослабить их. Обращайте особое внимание на винт крепления диска. При наличии вибрации с течением времени затяжка винтов может ослабнуть.
-  **10.** Регулярно осматривайте кабель питания инструмента и все используемые удлинительные кабели для выявления повреждений. Если кабель питания требует замены, во избежание поражения электрическим током указанную процедуру должен выполнять изготовитель, его представитель или персонал авторизованного сервисного центра. Замените поврежденные удлинительные кабели.
11. Не допускайте попадания воды на электроинструмент.

УСТРАНЕНИЕ НЕИСПРАВНОСТЕЙ

ВНИМАНИЕ! Для вашей собственной безопасности никогда не производите демонтаж/монтаж/замену деталей или аксессуаров электроинструмента во время работы устройства. В случае неисправности или повреждений электроинструмента обращайтесь в ремонт только в специализированные сервисные центры.

Некоторые виды неисправностей вы сможете выявить и исправить самостоятельно исходя из советов приведенных в таблице ниже:

Неисправность	Причина	Устранение
Двигатель не включается	<ol style="list-style-type: none">1. Нет напряжения в сети питания.2. Неисправен выключатель.3. Неисправен шнур питания.4. Изношены щетки.5. Заклинивание диска или механизма.	<ol style="list-style-type: none">1. Проверьте наличие напряжения в сети питания.2-5. Обратитесь в уполномоченный сервисный центр.
Повышенное искрение щеток на коллекторе	<ol style="list-style-type: none">1. Изношены щетки.2. Загрязнен коллектор.3. Неисправны обмотки ротора.	<ol style="list-style-type: none">1-3. Обратитесь в уполномоченный сервисный центр.
Появление дыма и запаха горелой изоляции	<ol style="list-style-type: none">1. Неисправность обмоток ротора или статора.	<ol style="list-style-type: none">1. Обратитесь в уполномоченный сервисный центр.
Полная остановка изделия при работе	<ol style="list-style-type: none">1. Нет напряжения в сети питания.2. Изношены щетки.3. Заклинивание диска или механизма.	<ol style="list-style-type: none">1. Проверьте наличие напряжения в сети питания.2-3. Обратитесь в уполномоченный сервисный центр.
Двигатель перегревается	<ol style="list-style-type: none">1. Интенсивный режим работы, быстрая подача инструмента, твердая или большой толщины заготовка.2. Загрязнены вентиляционные окна.3. Недостаток смазки, заклинивание механизма.4. Сгорела обмотка или обрыв в обмотке.	<ol style="list-style-type: none">1. Измените режим работы, снизьте скорость подачи заготовки.2. Очистите вентиляционные окна.3-4. Обратитесь в уполномоченный сервисный центр.
Двигатель не развивает полную скорость и не работает на полную мощность	<ol style="list-style-type: none">1. Низкое напряжение в сети питания.2. Сгорела обмотка или обрыв в обмотке.3. Слишком длинный удлинительный шнур.	<ol style="list-style-type: none">1. Проверьте наличие напряжения в сети питания.2. Обратитесь в уполномоченный сервисный центр. <p>Замените шнур на более короткий, убедившись, что он отвечает требованиям.</p>

Внимание! Все виды ремонта и технического обслуживания должны производиться квалифицированным персоналом уполномоченного сервисного центра.

ХРАНЕНИЕ И ТРАНСПОРТИРОВКА

- Храните электроинструмент в безопасном и защищенном от влаги месте, вдали от детей.
- Запрещается хранить устройство вблизи кислот, щелочей и других агрессивных химических веществ.
- При транспортировке складывайте устройство в оригинальную упаковку или подходящий по размерам ящик с плотными стенками.
- Не допускайте падения при транспортировке и складирования изделия.

СВЕДЕНИЯ О КВАЛИФИКАЦИИ ОБСЛУЖИВАЮЩЕГО ПЕРСОНАЛА

Работать с аппаратом разрешается только пользователям, которые прочитали инструкцию по эксплуатации. Ни в коем случае нельзя доверять управление устройством детям. Данный аппарат не предназначен для использования лицами с пониженными физическими, сенсорными или умственными способностями или при отсутствии у них жизненного опыта или знаний. Ремонты должны производиться только квалифицированными специалистами в авторизованных сервисных центрах.

КРИТЕРИИ ПРЕДЕЛЬНЫХ СОСТОЯНИЙ

Критериями предельного состояния изделия считаются поломки (износ, коррозия, деформация, старение, трещины или разрушения) узлов и деталей или их совокупность при невозможности их устранения в условиях авторизованных сервисных центрах оригинальными деталями или экономическая нецелесообразность проведения ремонта. Устройство и его детали, вышедшие из строя и не подлежащие ремонту, необходимо сдать в специальные приёмные пункты по утилизации.

УТИЛИЗАЦИЯ

Аппарат собран из современных и безопасных материалов. Однако, в его конструкции могут содержаться материалы, не воспринимаемые природной средой. Проконсультируйтесь у местной службы по поводу конкретной утилизации отработавшего срок службы аппарата и расходных материалов. Для некоторых частей аппарата может потребоваться специальная утилизация.

СВЕДЕНИЯ О ДЕКЛАРАЦИИ О СООТВЕТСТВИИ

Изделие соответствует требованиям ТР ТС 004/2011 «О безопасности низковольтного оборудования», ТР ТС 010/2011 «О безопасности машин и оборудования», ТР ТС 0202/2011 «Электромагнитная совместимость технических средств».

ГАРАНТИЙНЫЕ ОБЯЗАТЕЛЬСТВА

Гарантийный срок на изделие составляет 1 год. Началом гарантийного срока изделия является дата продажи инструмента, а подтверждением - правильно заполненный гарантийный талон, наличие товарного чека или документа, заменяющего его.

Для осуществления гарантийного обслуживания вам необходимо обратиться в ближайший сервисный центр, осуществляющий ремонт нашего инструмента.

При сдаче инструмента в сервисный центр нужно представить его в чистом виде с указанием дефекта, в оригинальной упаковке, с инструкцией по эксплуатации и заполненным гарантийным талоном, а также товарным чеком или документом, заменяющим его.

Подробные условия гарантийных обязательств смотрите в гарантийном талоне.

Срок службы изделия при правильном его эксплуатировании составляет 3 года.

Дата изготовления товара указывается отдельно, либо закодирована в серийном номере изделия: первые две цифры - месяц, следующие четыре - год изготовления.

Телефоны сервисных центров смотрите в гарантийном талоне или на сайте.

ПРОИЗВОДИТЕЛЬ

PARTISAN INDUSTRY SARL.

Chemin du Littoral, 13016

Marseille, France

ИЗГОТОВИТЕЛЬ:

YONGKANG POWERTEC IMPORT & EXPORT CO., LTD.;

место нахождения: 28th Floor, Jinbi Mansion, Hardware Headquarters Center, Yongkang, Zhejiang, Китай

Импортер в Республике Беларусь: ООО «ЭЛАНДБЕЛИМПОРТ»

г. Минск, ул. Будславская, 23/1, комн. 2

тел. +375 17 2342598

info@eland.by

www.eland.by

PARTISAN
INDUSTRY

ДИСКОВАЯ
ЦИРКУЛЯРНАЯ
ПИЛА
CS-185
CS-14/185
CS-16/185

PARTISAN
INDUSTRY

PARTISAN IDUSTRY SARL.
Chemin du Littoral, 13016
Marseille, FRANCE
Tel: +33 967 27 57 49
Made in P.R.C.

CE EAC