

РУКОВОДСТВО ПО ЭКСПЛУАТАЦИИ



ПЫЛЕСОС АККУМУЛЯТОРНЫЙ

DAVC 1012Li | DAVC 1621Li

СОДЕРЖАНИЕ

Общие сведения	2
Описание изделия	2
Комплектация	3
Информация по безопасности	4
Значения символов	5
Устройство изделия	6
Технические характеристики	7
Сборка и использование	7
Техническое обслуживание	10
Хранение и транспортировка	12
Возможные неисправности и методы их устранения	13
Срок службы и утилизация устройства	14
Гарантийное обслуживание	15

Производитель оставляет за собой право на внесение изменений в конструкцию, дизайн и комплектацию изделий.

Изображения в руководстве могут отличаться от реальных узлов и надписей на изделии.

**Адреса сервисных центров по обслуживанию
силовой техники DAEWOO Вы можете найти на сайте
WWW.DAEWOO-POWER.RU**



EAC — Соответствует всем требуемым Техническим регламентам Таможенного союза ЕврАзЭС.

ОБЩИЕ СВЕДЕНИЯ

Благодарим Вас за приобретение продукции **DAEWOO**.

В данном Руководстве содержится описание техники безопасности и процедур по обслуживанию и использованию моделей аккумуляторных пылесосов **DAEWOO**. Все данные в Руководстве пользователя содержат самую свежую информацию, доступную к моменту печати. Просим принять во внимание, что некоторые изменения, внесенные производителем, могут быть не отражены в данном Руководстве. Изображения и рисунки могут отличаться от реального изделия. В случае возникновения трудностей с использованием оборудования используйте полезную информацию, расположенную в конце Руководства.

Пылесос удобен и не сложен в эксплуатации. Работа с ними не требует специальной подготовки, но следует иметь в виду, что при его использовании необходимы определенные навыки. Устройство сконструировано таким образом, что оно безопасно и надежно при обращении с ним в соответствии с Руководством по эксплуатации.

Перед началом использования оборудования необходимо внимательно изучить данное Руководство, это поможет избежать возможных травм и повреждения оборудования.

Настоящее Руководство по эксплуатации является частью изделия и должно быть передано покупателю при его приобретении, в случае смены владельца Руководство по эксплуатации должно быть передано совместно с оборудованием.

ОПИСАНИЕ ИЗДЕЛИЯ

Аккумуляторный пылесос **DAEWOO** предназначен для бытового использования. Изделие имеет эргономичный дизайн, укомплектовано необходимыми насадками и аксессуарами.

Данный пылесос **DAEWOO** специально разработан для проведения сухой и влажной уборки в автомобилях, палатках, кемпингах, во время автотуризма и в местах где нет свободного доступа к электричеству, гофрированный шланг из высокопрочного сополимера стоек к истиранию и способен растягиваться в три раза от первоначальной длины.

Работа пылесосом **DAEWOO** может осуществляться в двух режимах, в режиме всасывания и в режиме выдувания, а функция сбора воды значительно расширяет зону его применения.

Оборудование является технически сложным товаром, не предполагающим эксплуатацию с целью извлечения коммерческой выгоды.

К СВЕДЕНИЮ ТОРГУЮЩИХ ОРГАНИЗАЦИЙ

Во время проведения процедуры купли-продажи лицо, осуществляющее торговлю, проверяет в присутствии покупателя внешний вид товара, его комплектность и работоспособность. Производит отметку в гарантийном талоне, прикладывает товарный чек, представляет информацию об организациях, выполняющих монтаж и пусконаладочные работы, адреса сервисных центров и уполномоченных представителей.

Особые условия реализации не предусмотрены.

КОМПЛЕКТАЦИЯ*

1	Пылесос	1 шт.	8	Колеса поворотные	4 шт.
2	Трубки удлинительные	2 шт.	9	Ложементы - держатели шланга DAVC 1012Li	2 шт.
3	Насадка для мебели и деликатных поверхностей	1 шт.		DAVC 1621Li	1 шт.
4	Щелевая насадка	1 шт.	10	Зарядное устройство	1 шт.
5	Насадка для сухой и влажной уборки	1 шт.	11	Аккумуляторная батарея	1 шт.
6	Плечевой ремень DAVC 1621	1 шт.	12	Руководство по эксплуатации	1 шт.
7	HEPA-фильтр	1 шт.	13	Гарантийный талон	1 шт.

* На усмотрение производителя в некоторые модели могут быть добавлены дополнительные аксессуары и принадлежности, о чем указывается на упаковке товара или на специальном стикере.

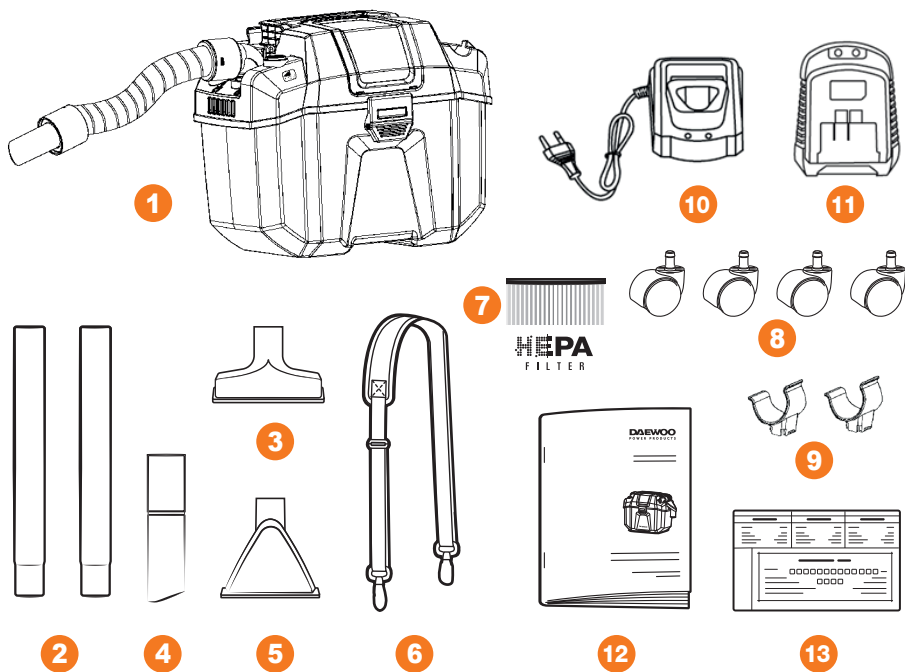


Рис. 1

ИНФОРМАЦИЯ ПО БЕЗОПАСНОСТИ

ВНИМАНИЕ!

Перед началом использования внимательно прочитайте Руководство по эксплуатации. Работа с инструментом без ознакомления с настоящим Руководством может привести к повреждению техники и получению травм.

- Во время работы с пылесосом необходимо всегда выполнять рекомендации, содержащиеся в настоящем Руководстве по эксплуатации. Иначе возникает опасность травматизма или опасность повреждения устройства
- Перед вводом в эксплуатацию пользователь должен знать, как немедленно остановить рабочие органы пылесоса и двигатель.
- Приводить устройство в действие разрешается только, находясь в хорошем физическом и психическом состоянии.
- Запрещается работать с устройством после приема лекарств, употребления алкогольных напитков или наркотиков, которые могут оказать негативное влияние на реакцию работающего.

ВНИМАНИЕ!

Несоблюдение указаний и рекомендаций по технике электробезопасности может стать причиной поражения электрическим током, тяжелых травм и пожара.

- Не пылесосьте предметы с острыми краями, горячие или раскаленные поверхности и материалы.
- Не подвергайте пылесос воздействию тепла.
- Вынимайте из изделия аккумуляторную батарею после использования и перед каждой чисткой.
- Не блокируйте входные и выходные патрубки, всегда проверяйте их чистоту перед использованием пылесоса.
- Не используйте пылесос без установленного фильтра.
- Не пылесосьте мелкодисперсную пыль такую как мука, цемент и т.д., чтобы избежать перегрузок и засорения фильтра.
- Очистку пылесоса производите влажной тканью, не погружайте его в воду, не используйте растворители и абразивные чистящие средства.

ВНИМАНИЕ!

Запрещено направлять на людей или животных шланг пылесоса. Ни в коем случае нельзя доверять управление устройством детям.

- Пылесос **DAEWOO** удовлетворяет требованиям действующих европейских норм по правилам техники безопасности не вносит никаких изменений в конструкцию устройства.

РЕКОМЕНДАЦИИ ПО БЕЗОПАСНОСТИ ИСПОЛЬЗОВАНИЯ АККУМУЛЯТОРНОЙ БАТАРЕИ И ЗАРЯДНОГО УСТРОЙСТВА

Перед началом эксплуатации зарядного устройства прочтите Руководство по эксплуатации и ознакомьтесь с предупредительными символами на зарядном устройстве, аккумуляторе и изделии, работающем от аккумулятора.

ВНИМАНИЕ!

Опасность поражения электрическим током. Не допускайте попадания жидкости внутрь зарядного устройства.

- Используйте только оригинальные аккумуляторы и зарядное устройство **DAEWOO**, предназначенные для данного типа изделий.
- Отключайте зарядное устройство от сети питания, после зарядки аккумулятора и в период обслуживания. При отключении зарядного устройства от сети вытягивайте из розетки за вилку, не тяните за шнур.
- Соблюдайте особую осторожность при обращении с аккумулятором.
- При работе с зарядным устройством на открытом воздухе всегда следите, чтобы рабочая зона оставалась сухой, используйте удлинительный кабель, предназначенный для наружных работ.
- Не роняйте аккумулятор на твердую поверхность и не подвергайте его давлению или любой другой форме механического воздействия.
- Держите аккумуляторную батарею вдали от источников тепла или холода, не перегревайте и не переохлаждайте её.
- Не открывайте и не пытайтесь отремонтировать аккумулятор или зарядное устройство. В случаях появления повреждений или дефектов обращайтесь в авторизованные сервисные центры.
- Храните аккумулятор в сухом месте, исключая попадание прямых солнечных лучей, при температуре от +5°C до +30°C.
- Ни в коем случае не пытайтесь заряжать поврежденный аккумулятор.
- В случае если инструмент работает с меньшей производительностью, чем ранее, перезарядите аккумулятор. Не продолжайте использовать изделие с аккумулятором в разряженном состоянии!
- Аккумулятор поставляется в разряженном состоянии. Перед первым использованием необходимо произвести его полную зарядку.
- Не используйте зарядное устройство на легковоспламеняющейся поверхности (напр., на бумаге, тканях и т. д.) или в пожароопасной среде. В связи с нагревом зарядного устройства во время зарядки возникает опасность возгорания.
- Не закрывайте вентиляционные отверстия зарядного устройства. В этом случае возможен перегрев зарядного устройства и выход его из строя.
- Для повышения электробезопасности рекомендуется использовать устройство защитного отключения с максимальным током срабатывания 30 мА. Перед работой всегда проверяйте устройство защитного отключения **УЗО**.

ВНИМАНИЕ!

- **Не вскрывайте корпус аккумулятора.**
- **Не помещайте аккумулятор в огонь или воду и не закорачивайте контакты.**
- **Запрещается выбрасывать аккумуляторную батарею с общими бытовыми отходами. Утилизируйте батарею в соответствии с правилами и законами утилизации такого рода устройств, принятыми в вашем регионе.**
- **Несоблюдение предупреждений и инструкций может привести к поражению электрическим током, пожару, взрыву и / или серьезной травме.**

В случае если по каким-либо причинам произошел контакт с кислотой или аналогичными вступенными жидкостями или веществами, содержащимися в батарее, немедленно смойте эти вещества большим количеством проточной воды. При попадании в глаза, промойте большим количеством проточной чистой воды и немедленно обратитесь к врачу.

ОПИСАНИЕ СИМВОЛОВ

На корпусе пылесоса и аккумуляторной батарее нанесены предупреждающие символы. Внимательно ознакомьтесь с ними и следуйте предписанным требованиям.



Будьте предельно осторожны, уделите особое внимание безопасному использованию.



Высокое напряжение.



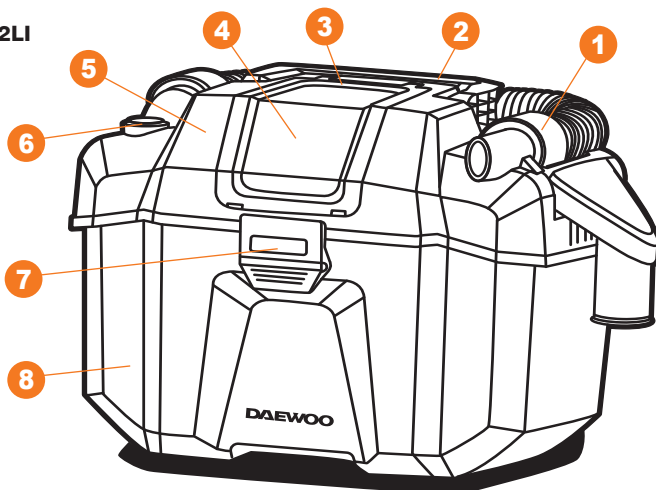
Изучите Руководство по эксплуатации перед использованием.



Не подвергайте изделие воздействию влаги.

УСТРОЙСТВО ИЗДЕЛИЯ

DAVC 1012Li



DAVC 1621Li



Рис. 2

1. Всасывающий шланг
2. Ручка для переноски
3. Дисплей режима работы
4. Отсек для аккумулятора
5. Корпус электродвигателя

6. Кнопка включения и выбора мощности
7. Фиксатор
8. Корпус бака
9. Колеса

ТЕХНИЧЕСКИЕ ХАРАКТЕРИСТИКИ

Аккумуляторный пылесос	DAVC 1012Li	DAVC 1621Li
Тип аккумулятора	Li-Ion	Li-Ion
Напряжение аккумулятора, В	21	21
Емкость аккумулятора, А*ч	4.0	5.0
Тип двигателя	бесщеточный	бесщеточный
Производитель двигателя	DAEWOO	DAEWOO
Мощность, Вт	200	200
Производительность, л/с	30	30
Разряжение, мбар/кПА	150-15.0	210-21.0
Объем бака, л	10	16
Длина всасывающего шланга, см	40-140	100-300
Диаметр аксессуаров, мм	32	32
Фильтр	HEPA	HEPA
Уровень шума, Дб(А)	80	80
Размер изделия (ДхШхВ), мм	340x235x320	400x325x340
Вес нетто, кг	3.1	4.02
Вес брутто, кг	3.5	4.52
Габариты упаковки (ДхШхВ), мм	350x245x290	410x335x315

СБОРКА И ИСПОЛЬЗОВАНИЕ

В момент покупки пылесос передается покупателю в картонной упаковке, внутри которой предусмотрены специальные защитные элементы, обеспечивающие целостность при его транспортировке. Откройте верхние клапана коробки и осторожно извлеките изделие и все комплектующие, проверьте комплектацию.

СБОРКА ИЗДЕЛИЯ DAVC 1012LI

- Откройте фиксаторы и снимите верхнюю крышку (Рис. 3).
- Достаньте комплектующие и аксессуары и закройте крышку (Рис. 4).
- Установите ложементы держателя шланга в посадочные места (Рис. 5).
- Вставьте шланг в необходимое отверстие (1 выдувание, 2 всасывание) и уложите его в ложемент (Рис. 6).
- Закрепите на корпусе насадку для мягких поверхностей (Рис. 7).
- Установите колеса в отверстия снизу на баке пылесоса до щелчка.

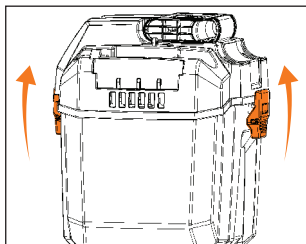


Рис. 3

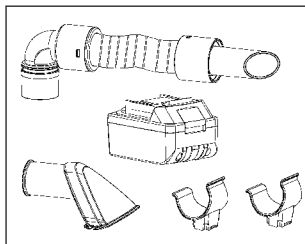


Рис. 4

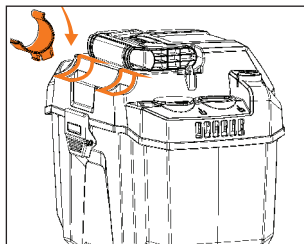


Рис. 5

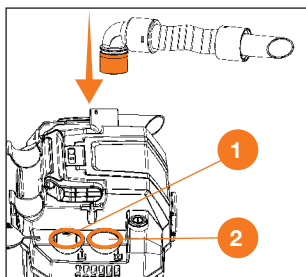


Рис. 6

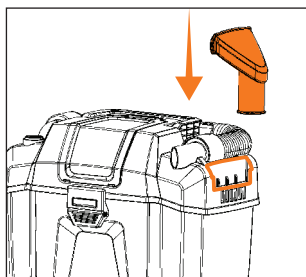


Рис. 7

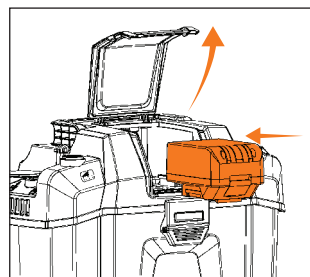


Рис. 8

СБОРКА ИЗДЕЛИЯ DAVC 1621Li

- Откройте фиксаторы и снимите верхнюю крышку (Рис. 9).
- Достаньте комплектующие и аксессуары и закройте крышку (Рис. 10).
- Установите ложементы держатели шланга в посадочные места (Рис. 11).
- Вставьте шланг в необходимое отверстие (1 выдувание, 2 всасывание) и уложите его в ложемент (Рис. 12).
- Закрепите на корпусе насадки для мягких поверхностей (Рис. 13).
- Установите колеса в отверстия снизу на баке пылесоса до щелчка.
- При необходимости закрепите плечевой ремень за проушины в верхней части корпуса электродвигателя.

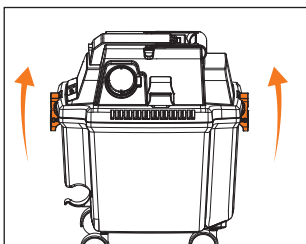


Рис. 9

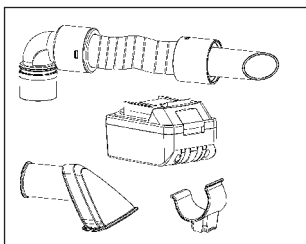


Рис. 10

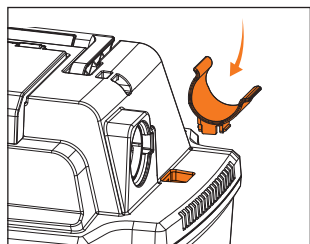


Рис. 11

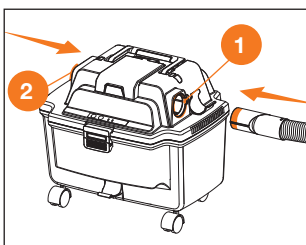


Рис. 12

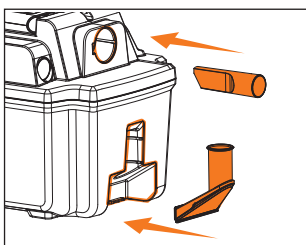


Рис. 13

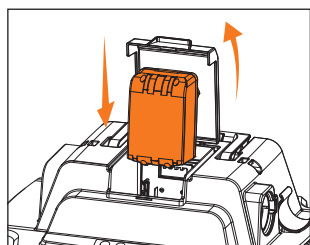


Рис. 14

УСТАНОВКА АККУМУЛЯТОРНОЙ БАТАРЕИ И ВКЛЮЧЕНИЕ

- Откройте крышку отсека для батареи и вставьте заряженную аккумуляторную батарею, закройте крышку (DAVC 1012Li рис. 8, DAVC 1621Li рис. 14).
- Для модели DAVC 1012Li нажмите на кнопку включения первый раз, пылесос начнет работать в стандартном режиме. Нажмите второй раз, пылесос начнет работать в режиме высокой мощности. При нажатии третий раз пылесос выключается (Рис. 15).

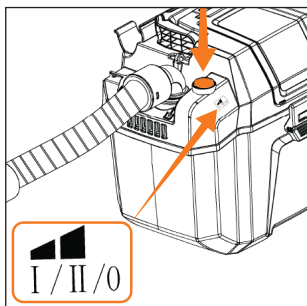


Рис. 15

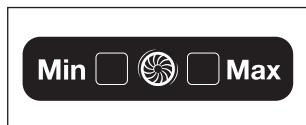


Рис. 16



Рис. 17

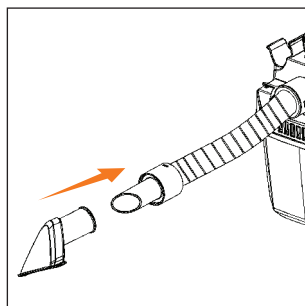


Рис. 18

- При работе на стандартной мощности индикатор работы горит зеленым светом, при работе на высокой мощности индикатор горит красным светом (Рис. 16).
- Для модели **DAVC 1621Li** нажмите на кнопку включения и пылесос начнет работать в стандартном режиме. Нажмите на кнопку **MAX** раз, пылесос начнет работать в режиме высокой мощности, повторное нажатие кнопки **MAX** вернет пылесос в режим нормальной мощности (Рис. 17).
- Установите на всасывающий шланг необходимую насадку и приступайте к работе (Рис. 18).

ЗАРЯДКА АККУМУЛЯТОРА

ВНИМАНИЕ!

Для достижения максимальной производительности и продления срока службы Li-Ion аккумуляторов, перед первым использованием полностью зарядите аккумулятор.

Зарядку аккумулятора производите при температуре окружающей среды от +10°C до +30°C. В процессе зарядки или использования инструмента возможен нагрев аккумуляторной батареи, дайте ей остыть до комнатной температуры перед дальнейшим использованием.

В пылесос устанавливается Li – Ion аккумуляторная батарея, что позволяет производить зарядку в любой момент времени не дожидаясь ее полного разряда, так как данный тип аккумулятора не имеет эффекта «памяти».

Включите в сеть зарядное устройство, при этом на нем загорится индикатор зеленым светом, вставьте аккумулятор в зарядное устройство (Рис 19).

Индикатор на зарядном устройстве будет светиться красным светом до полного заряда аккумулятора. После полной зарядки аккумулятора красный индикатор погаснет и загорится зеленый индикатор. В зависимости от емкости батареи зарядка длится 1- 4 часа.

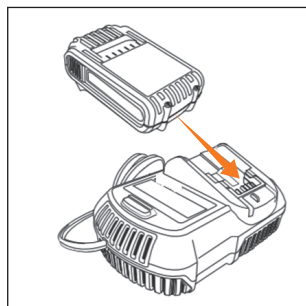


Рис. 19

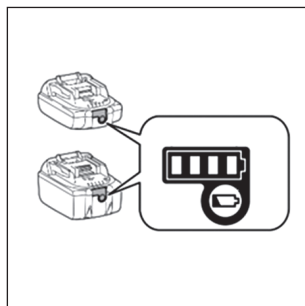


Рис. 20

Отключите от сети зарядное устройство и извлеките из него аккумуляторную батарею. Не держите полностью заряженный аккумулятор в подключенном зарядном устройстве, чрезмерная зарядка сократит срок службы батареи. Заряженную батарею возможно использовать для питания устройств при температуре окружающего воздуха от -20°C до $+40^{\circ}\text{C}$.

ВНИМАНИЕ!

Не допускайте полного разряда аккумуляторной батареи. Для зарядки используйте только оригинальное зарядное устройство. Использование самодельных зарядных устройств или устройств сторонних производителей может привести к возгоранию или поломкам батареи, а также прекращению действия гарантии изготовителя.

РЕЖИМ ВЛАЖНОЙ И СУХОЙ УБОРКИ

ВНИМАНИЕ!

В случае использования пылесоса для сбора воды, не погружайте всасывающую трубку полностью, обеспечьте частичное попадание воздуха, так как возможен перегрев двигателя пылесоса и выход его из строя. Данный дефект не является гарантийным случаем.

При проведении влажной уборки мягких ворсистых покрытий используйте насадку для мягких поверхностей. Регулярно проверяйте состояние всасывающего шланга и насадок. Не допускайте засорения насадок мусором.

Сбор грязной воды производится в бак пылесоса, при повышении уровня воды в баке до критического происходит автоматическое отключение двигателя пылесоса.

Откройте фиксаторы, снимите корпус электродвигателя и очистите бак пылесоса от грязной воды и мусора.

ТЕХНИЧЕСКОЕ ОБСЛУЖИВАНИЕ

ВНИМАНИЕ!

Для исключения возникновения несчастных случаев. Перед проведением обслуживания обязательно отключите пылесос и извлеките аккумуляторную батарею.

- Каждый раз после использования промывайте бак, шланг и насадки водой и хорошо просушивайте.
- Корпус пылесоса очищайте от пыли и грязи влажной тканью, не допускайте попадания брызг воды во внутреннюю часть двигателя.

ОЧИСТКА ФИЛЬТРА HEPA

- Пылесос укомплектован высококачественным моющимся HEPA-фильтром, своевременно производите его очистку, для сохранения силы всасывания и производительности.
- Снимите корпус электродвигателя с бака пылесоса (DAVC 1012Li рис. 21, DAVC 1621Li рис. 23).
- Для модели DAVC 1012Li открутите четыре винта и извлеките HEPA-фильтр (Рис. 22).
- Для модели DAVC 1621Li открутите фиксатор и извлеките HEPA-фильтр (Рис. 24).
- Постучите по твердому краю фильтра над контейнером для сбора мусора, отделите крупную пыль и грязь.

- Промойте фильтр проточной водой комнатной температуры, промывайте фильтр до тех пор, пока вода не станет чистой. В случае сильного загрязнения замочите фильтр в теплой слегка мыльной воде на 5-10 минут.
- Полностью высушите фильтр на сухом полотенце в течении 24 часов и установите его на место.

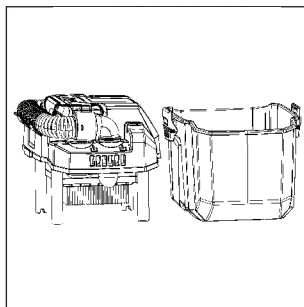


Рис. 21

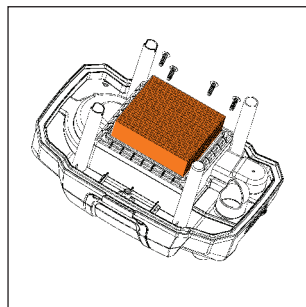


Рис. 22

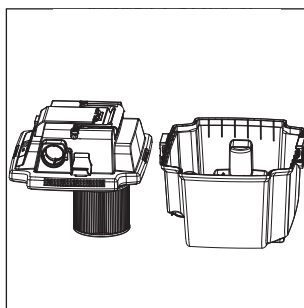


Рис. 23

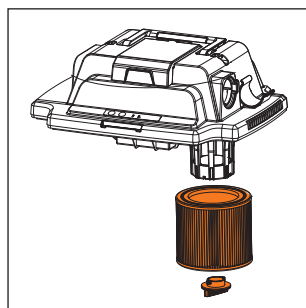


Рис. 24

ВНИМАНИЕ!

Запрещено устанавливать влажный фильтр в пылесос, возможно повреждение двигателя и развитие бактерий

Не помещайте фильтр HEPA под прямые солнечные лучи, осушение производите в хорошо проветриваемом затененном месте.

РЕКОМЕНДУЕМЫЙ ГРАФИК ТЕХНИЧЕСКОГО ОБСЛУЖИВАНИЯ

ПЕРИОДИЧНОСТЬ ТЕХНИЧЕСКОГО ОБСЛУЖИВАНИЯ (временной интервал или часы работы, в зависимости от того, что наступит раньше)	Действия	По окончании работ	Каждые 6 мес. или 50 часов работы	Каждый год или 100 часов работы
HEPA фильтр*	Очистка	X		
	Замена		X	
Очистка двигателя от пыли и грязи**	Очистка			X
Проверка технического состояния**	Проверка			X

* **ВНИМАНИЕ!!!** Интервалы между проверками и техническим обслуживанием сокращаются при эксплуатации в условиях повышенной запыленности, при сборе строительного мусора. Несоблюдение периодичности технического обслуживания может привести к поломке, что не будет являться гарантийным случаем.

** Рекомендуется обращаться в авторизованный сервисный центр **DAEWOO**.

ХРАНЕНИЕ И ТРАНСПОРТИРОВКА

ХРАНЕНИЕ

Пылесос следует хранить в недоступном для детей сухом темном помещении с естественной вентиляцией. Не допускается производить хранение в одном помещении с химически активными веществами.

При длительном хранении необходимо произвести консервацию изделия, для этого:

- Очистите все наружные части устройства, уделите внимание ребрам охлаждения на изде-лии и зарядном устройстве.
- Промойте и хорошо просушите шланги, насадки, фильтрующий элемент.
- Произведите полную зарядку аккумуляторной батареи.
- В течение всего периода хранения необходимо регулярно (один раз в 3 месяца) произ-водить зарядку аккумулятора с помощью зарядного устройства. Храните сетевой адаптер и аккумулятор в теплом сухом помещении.

ТРАНСПОРТИРОВКА

Категорически не допускается падение и любые механические воздействия на упаковку при транспортировке. Допускается транспортировать продукцию любым видом закрытого транспорта в упаковке производителя или без нее, с сохранением изделия от механических по-вреждений, атмосферных осадков, воздействия химически-активных веществ и обязательным соблюдением мер предосторожности при перевозке хрупких грузов.

При проведении разгрузочно-погрузочных работ не допускается использование любого вида техники, работающей по принципу зажима упаковки.

ВОЗМОЖНЫЕ НЕИСПРАВНОСТИ И МЕТОДЫ ИХ УСТРАНЕНИЯ

ВНИМАНИЕ!

Операции по устранению неисправностей, за исключением перечисленных в настоящем Руководстве по эксплуатации должны выполняться в авторизованных сервисных центрах DAEWOO.

Проблема	Возможные причины	Способы устранения
Пылесос		
Пылесос не включается	Не подключена аккумуляторная батарея	Подключите аккумуляторную батарею
	Аккумуляторная батарея не заряжена	Зарядите аккумуляторную батарею
	Неисправен блок включения	Обратитесь в сервисный центр
В крышку пылесоса поступает пыль	Поврежден или отсутствует фильтр	Замените или установите фильтр
Пылесос не собирает мусор	Заполнен бак для мусора	Очистите бак для мусора
	Фильтр заблокирован	Очистите фильтр
	Всасывающий шланг или насадки заблокированы	Очистите всасывающий шланг и насадки
	Повреждение электрической части	Обратитесь в сервисный центр
Аккумулятор и зарядное устройство		
Красный индикатор зарядного устройства мигает	Аккумуляторная батарея вставлена не верно	Переустановите аккумуляторную батарею
	Загрязнены контакты аккумуляторной батареи или зарядного устройства	Очистите контакты аккумуляторной батареи и зарядного устройства
	Аккумуляторная батарея вышла из строя	Замените аккумуляторную батарею
Индикатор зарядного устройства не горит	Вилка сети зарядного устройства не вставлена в розетку	Установите вилку в штепсельную розетку
	Неисправность штепсельной розетки	Обратитесь к электрику
	Неисправность кабеля питания, вилки зарядного устройства	Обратитесь в сервисный центр

СРОК СЛУЖБЫ И УТИЛИЗАЦИЯ УСТРОЙСТВА

СРОК СЛУЖБЫ

При выполнении всех требований настоящего руководства по эксплуатации, срок службы изделия составляет **5 лет** с даты продажи.

Если дата продажи не указана, срок службы исчисляется с даты выпуска.

УТИЛИЗАЦИЯ УСТРОЙСТВА



- Устройство, руководство по эксплуатации, и все комплектующие детали следует хранить на протяжении всего срока эксплуатации. Должен быть обеспечен свободный доступ ко всем деталям и всей необходимой информации для всех пользователей устройства.
- Данное устройство и комплектующие узлы изготовлены из безопасных для окружающей среды и здоровья человека материалов и веществ. Тем не менее, для предотвращения негативного воздействия на окружающую среду, по окончании использования устройства, либо по истечению срока его службы, или его непригодности к дальнейшей эксплуатации, устройство подлежит сдаче в приемные пункты по переработке металлолома и пластмасс.
- Утилизация устройства и комплектующих узлов заключается в его полной разборке и последующей сортировке по видам материалов и веществ, для последующей переплавки или использования для вторичной переработки.
- По истечению срока службы, устройство должно быть утилизировано в соответствии с нормами, правилами и способами, действующими в месте утилизации бытовых приборов.
- Утилизация устройства должна быть произведена без нанесения экологического ущерба окружающей среде, в соответствии с нормами и правилами, действующими на территории Таможенного союза.

КРИТЕРИИ ПРЕДЕЛЬНОГО СОСТОЯНИЯ

- Критериями предельного состояния изделия являются состояния, при которых его дальнейшая эксплуатация недопустима или экономически нецелесообразна. Например, чрезмерный износ, коррозия, деформация, старение или разрушение узлов и деталей или их совокупность при невозможности их устранения в условиях авторизованных сервисных центров оригинальными деталями, или экономическая нецелесообразность проведения ремонта.

ГАРАНТИЙНЫЕ ОБЯЗАТЕЛЬСТВА

Основной гарантийный срок на изделие составляет **12 месяцев** со дня продажи. В течение Гарантийного срока устраняются бесплатно неисправности, возникшие из-за применения некачественного материала при производстве и дефекты сборки, допущенные по вине производителя. Гарантия вступает в силу только при правильном заполнении Гарантийного талона. Изделие принимается в ремонт в чистом виде и полной комплектности.

ДОПОЛНИТЕЛЬНАЯ ГАРАНТИЯ XXL

Производитель предоставляет Дополнительную гарантию - **24 месяца** на изделие с даты окончания основного Гарантийного срока.

Программа гарантии **DAEWOO XXL** позволяет расширить срок бесплатного гарантийного обслуживания при соблюдении следующих условий:



1 Убедитесь, что продавец заполнил гарантийный талон и указал дату продажи



2 Не позднее 30 дней с момента покупки зайдите на официальный сайт DAEWOO Power Products



3 Заполните простую форму и активируйте серийный номер изделия



4 Получите Сертификат на расширенное гарантийное обслуживание DAEWOO XXL на свой электронный адрес



5 Регулярно проходите техническое обслуживание в любом авторизованном сервисном центре*



6 Соблюдайте все требования и рекомендации по эксплуатации изделия, указанных в Руководстве пользователя

*при прохождении планового технического обслуживания (далее «ТО») в авторизованном сервисном центре необходимо получить соответствующую отметку в Гарантийном талоне. График технического обслуживания и перечень работ указаны в Руководстве пользователя каждого Изделия, а также на веб-сайте в сети Интернет по адресу: www.daewoo-power.ru

При невыполнении любого из выше указанных требований считается, что Дополнительная гарантия не установлена. Дополнительная гарантия не распространяется на отдельные детали, комплектующие, расходные материалы, дефекты и случаи, на которые не установлен основной Гарантийный период.

УСЛОВИЯ ПРЕДОСТАВЛЕНИЯ ГАРАНТИИ

Гарантийные обязательства распространяются только на производственные дефекты. Большинство изделий требуют определенного ухода и регулярного технического обслуживания. Порядок прохождения обслуживания указан в руководстве по эксплуатации для каждого изделия. ТО должно проводиться только специалистами авторизованных сервисных центров с соответствующей отметкой в Гарантийном талоне. В случае не своевременного выполнения ТО, если это явилось причиной возникновения неисправностей (дефектов) каких-либо узлов и

агрегатов Изделия, покупатель полностью теряет право на дополнительную гарантию. Техническое обслуживание продукции не является гарантийным обязательством изготовителя (продавца) и оплачивается потребителем по расценкам авторизованного сервисного центра. На все изделия установлен ограниченный срок службы, указанный в руководстве по эксплуатации каждого изделия. По истечении установленного срока службы изготовитель не несет ответственности за безопасное использование изделия.

Информация о технических сложных товарах. Пункт 3 Перечня технических сложных товаров, утвержденного Постановлением Правительства РФ от 10.11.2011 г. №924 включает тракторы, мотоблоки, мотокультиваторы, машины и оборудование для сельского хозяйства с двигателем внутреннего сгорания (с электродвигателем). Согласно разъяснению Минпромторга России (письмо от 10.04.2012 г. № 08-693), к указанным машинам и оборудованию относятся: мотокосы, триммеры, кусторезы, газонокосилки, косилки для высокой травы, генераторы (бензиновые и дизельные), мотопомпы, электронасосы, бензопилы и электропилы, мойки высокого давления, дизельные (электрические и газовые) нагреватели, снегоочистители роторные, малогабаритные машины для уборки снега.

В случае несвоевременного извещения о выявленных неисправностях, продавец, импортер или уполномоченная организация вправе отказаться полностью или частично от удовлетворения предъявляемых претензий (ст. 483 ГК РФ).

Гарантия исключает действия обстоятельств непреодолимой силы, находящиеся вне контроля производителя.

Заводской брак определяется экспертной комиссией авторизованного сервисного центра.

ГАРАНТИЯ НЕ РАСПРОСТРАНЯЕТСЯ

- На механические повреждения (трещины, сколы и т.д.) и повреждения, вызванные воздействием агрессивных сред, загрязнением, попаданием инородных предметов внутрь изделия и вентиляционные решетки, а также на повреждения, наступившие вследствие неправильного хранения (коррозия металлических частей);
- На неисправности, вызванные засорением топливной или охлаждающей систем;
- На неисправности, возникшие вследствие перегрузки изделия или неправильной эксплуатации, применения изделия не по назначению, а также при нестабильности параметров электросети, превышающих нормы, установленные ГОСТ Р 54149-2010. Безусловными признаками перегрузки изделия являются оплавление или изменение цвета деталей вследствие воздействия высокой температуры, одновременный выход из строя двух и более узлов, задиры на поверхностях цилиндра или поршня, разрушение поршневых колец, шатунных вкладышей. Также гарантийные обязательства не распространяются на выход из строя автоматического регулятора напряжения электрогенераторов вследствие неправильной эксплуатации;
- На быстроизнашиваемые части (угольные щетки, ремни, резиновые уплотнители, сальники, амортизаторы, пружины сцепления, свечи зажигания, глушители, форсунки, шкивы, направляющие ролики, тросы, ручные стартеры, зажимные патроны, цанги, съемные аккумуляторы, фильтрующие элементы, смазку, сменные приспособления, оснастку, ножи, буры и т.п.) и предохранительные элементы (плавкие предохранители, срезные болты, латунные шестерни, торсионные пружины, демпферные валы и т.п.);
- На профилактику, обслуживание изделия (чистка, промывка, смазка и т.п.), установку и настройку изделия;
- На электрические кабели с механическими и термическими повреждениями;
- На изделие, вскрытое или отремонтированное вне авторизованного сервисного центра. Признаками вскрытия изделия вне авторизованного сервисного центра являются, в том числе заломы шлицевых частей крепежных элементов;
- В случае эксплуатации изделия с признаками неисправности (повышенный шум, вибрация, потеря мощности, снижение оборотов, запаха гари);
- На неисправности, возникшие при использовании изделия для нужд, связанных с осуществлением предпринимательской деятельности, сдачи в аренду, эксплуатацией более 50 ч/мес;
- В случае естественного износа изделия, износа трущихся частей (выработка ресурса);
- В случае, если гарантийный талон не заполнен или отсутствует печать (штамп) Продавца;
- При отсутствии подписи владельца на гарантийном талоне.

Телефон службы технической поддержки DAEWOO 8-800-301-10-12

www.daewoo-power.ru

Power your skills



DAEWOO
POWER PRODUCTS

Manufactured under license of DAEWOO International Corporation, Korea
WWW.DAEWOO-POWER.RU

3