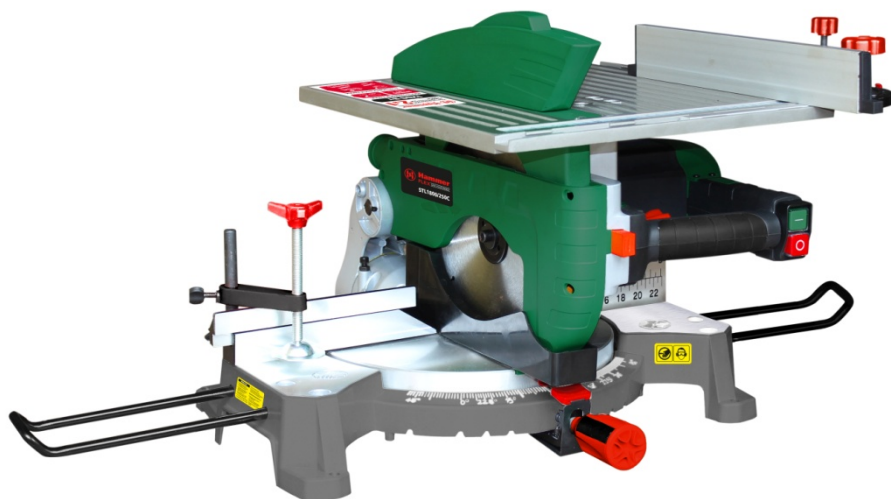




# Hammer

**FLEX** SAVE YOUR ENERGY



## ПИЛА ТОРЦОВОЧНАЯ

**STL1200/210C**

**STL1800/250C**

## ИНСТРУКЦИЯ ПО ЭКСПЛУАТАЦИИ

---



**Уважаемый покупатель!**

**Благодарим Вас за приобретение инструмента торговой марки Hammer. Вся продукция Hammer спроектирована и изготовлена с учетом самых высоких требований к качеству изделий.**

**Для эффективной и безопасной работы внимательно прочтите данную инструкцию и сохраните ее для дальнейших справок.**

**ВНИМАНИЕ!** Данный инструмент предназначен для использования только в бытовых целях. На инструмент, используемый для предпринимательской деятельности или в профессиональных целях, гарантия не распространяется.

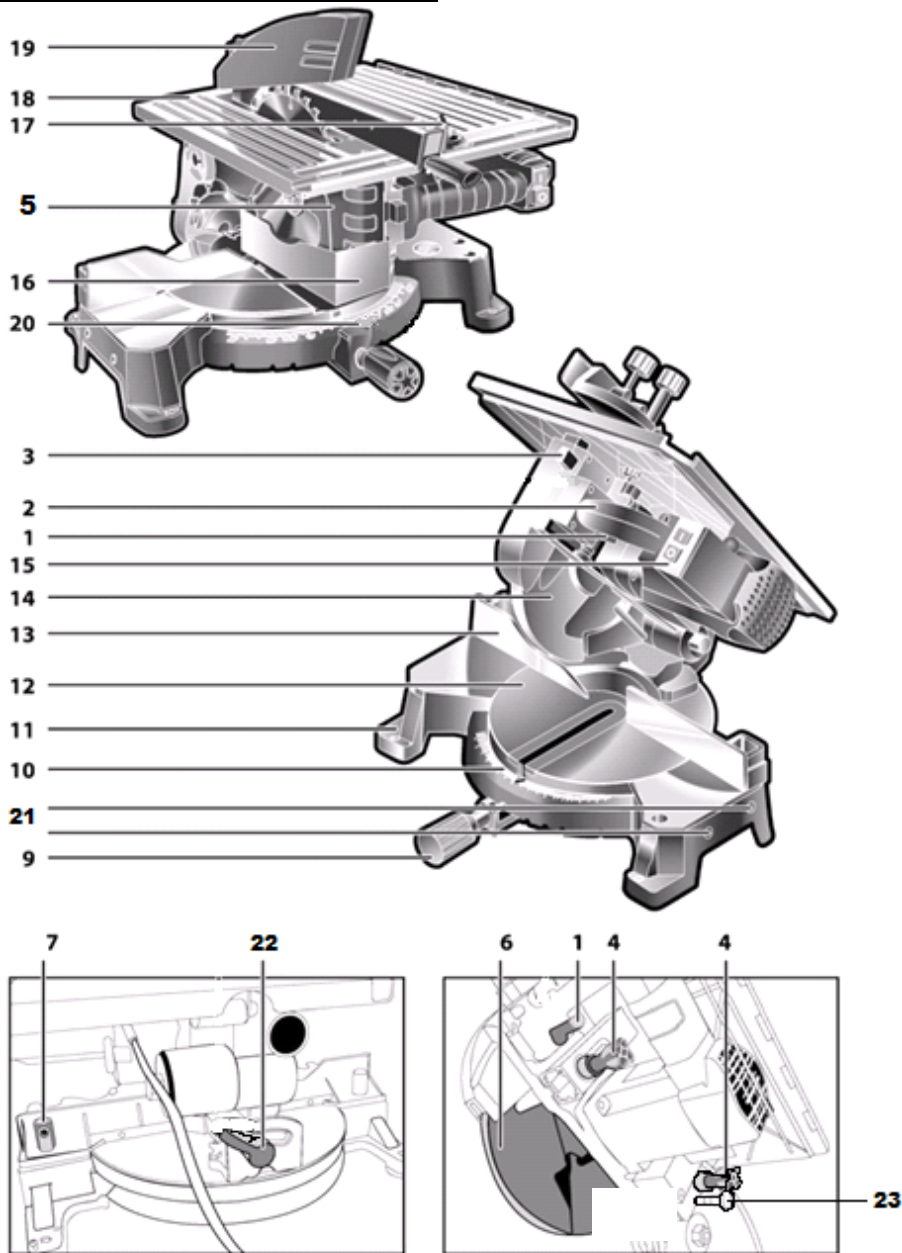
### **ОБЛАСТЬ ПРИМЕНЕНИЯ**

Торцовочная пила предназначена для продольного, поперечного, косо, под наклоном и комбинированного пиления заготовок из древесины и ее производных (в том числе и с пластиковыми покрытиями).

### **ТЕХНИЧЕСКИЕ ХАРАКТЕРИСТИКИ**

Модель:	<b>STL1200/210C</b>	<b>STL1800/250C</b>
Напряжение и частота сети	220~240В, 50-60 Гц	
Потребляемая мощность, Вт	1200	1800
Скорость вращения вала без нагрузки, об/мин	4500	
Диаметр диска / диаметр посадки, мм	210 / 30	250 / 30
Количество зубьев, мм	24	40
При угле поворота / наклона	глубина / ширина резания, мм:	
при 0°/0°	55 / 120	75 / 130
при 0°/45°	35 / 120	55 / 120
при 45°влево / 0°	55 / 65	75 / 85
при 45°вправо / 0°	55 / 65	75 / 90
при 45°влево /45°	25 / 33	40 / 50
при 45°вправо /45°	25 / 33	40 / 105
Масса инструмента, кг	9	14,5
Пыле- и влагозащищенность	IP20	

## УСТРОЙСТВО ТОРЦОВОЧНОЙ ПИЛЫ



- 1 - Выключатель пилы в торцовочном режиме (ПТ)
- 2 - Рукоятка основная
- 3 - Кнопка разблокировки опускания пилы
- 4 – Винты фиксации подъемного стола
- 5 - Неподвижный кожух диска
- 6 - Диск пильный
- 7 – Гнездо крепления струбцины
- 9 - Ручка фиксации поворота стола
- 10 - Шкала угла поворота стола
- 11 - Основание
- 12 - Стол поворотный
- 13 - Упор фронтальный
- 14 – Кожух диска подвижный
- 15 - Выключатель пилы в режиме настольной пилы (ПН)
- 16 - Вставка защитная диска
- 17 – Параллельная направляющая
- 18 - Стол подъемный
- 19 - Кожух защитный диска (режим ПН)
- 20 – Указатель угла поворота стола
- 21 - Отверстия установки удлинителя стола
- 22 - Рукоятка фиксации наклона головы
- 23 – Стопор подвижного корпуса пилы

**ВНИМАНИЕ!** Комплектация инструмента может изменяться без предварительного уведомления.

## **ОБЩИЕ МЕРЫ БЕЗОПАСНОСТИ**

**ВНИМАНИЕ!** С целью предотвращения пожаров, поражений электрическим током и травм при работе с электроинструментами соблюдайте перечисленные ниже рекомендации по технике безопасности!

### **1. Безопасность на рабочем месте:**

- Содержите рабочее место в чистоте. Беспорядок или неосвещенные участки рабочего места могут привести к несчастным случаям.
- Не работайте с этим электроинструментом во взрывоопасном помещении, в котором находятся горючие жидкости, воспламеняющиеся газы или пыль. Во время эксплуатации, а также при включении и выключении инструмент вырабатывает искры, что может привести к воспламенению пыли или паров.
- Во время работы с электроинструментом не допускайте близко к Вашему рабочему месту детей и посторонних лиц. Отвлечшись, Вы можете потерять контроль над электроинструментом.

### **2. Электробезопасность:**

- Штепсельная вилка электроинструмента должна соответствовать штепсельной розетке. никоим образом не изменяйте штепсельную вилку. Не применяйте переходных штекеров для электроинструментов с защитным заземлением. Неизмененные штепсельные вилки и подходящие штепсельные розетки снижают риск поражения электротоком.
  - Предпринимайте необходимые меры предосторожности от удара электрическим током. Избегайте контакта корпуса инструмента с заземленными поверхностями, такими как трубы, отопление, холодильники.
  - Защищайте электроинструмент от дождя и сырости. Проникновение воды в электроинструмент повышает риск поражения электротоком.
  - Не допускается использовать шнур не по назначению, например, для транспортировки или подвески электроинструмента или для вытягивания вилки из штепсельной розетки. Защищайте шнур от воздействия высоких температур, масла, острых кромок или подвижных частей электроинструмента. Поврежденный или спутанный шнур повышает риск поражения электротоком.
  - При работе на свежем воздухе используйте соответствующий удлинитель. Используйте только такой удлинитель, который подходит для работы на улице
- Если невозможно избежать применения электроинструмента в сыром помещении, то устанавливайте дифференциальный выключатель защиты от токов утечки. Применение дифференциального выключателя защиты от токов утечки снижает риск поражения электрическим током.

### **3. Личная безопасность:**

- Будьте внимательными, следите за тем, что Вы делаете, и продуманно начинайте работу с электроинструментом. Не пользуйтесь электроинструментом в усталом состоянии или, если Вы находитесь под влиянием наркотиков, спиртных напитков или лекарств. Один момент невнимательности при работе с электроинструментом может привести к серьезным травмам.
- Применяйте средства индивидуальной защиты и всегда защитные очки. Использование средств индивидуальной защиты: защитной маски, обуви на

нескользкой подошве, защитного шлема или средств защиты органов слуха в зависимости от вида работы электроинструмента снижает риск получения травм.

- Предотвращайте непреднамеренное включение электроинструмента. Перед подключением электроинструмента к электропитанию и/или к аккумулятору убедитесь в выключенном состоянии электроинструмента. Не держите подсоединенный инструмент за переключатель.
- Убирайте установочный инструмент или гаечные ключи до включения электроинструмента. Инструмент или ключ, находящийся во вращающейся части электроинструмента, может привести к травмам.
- Не принимайте неестественное положение корпуса тела. Всегда занимайте устойчивое положение и держите всегда равновесие. Благодаря этому Вы можете лучше контролировать электроинструмент в неожиданных ситуациях.
- Носите подходящую рабочую одежду. Не носите широкую одежду и украшения. Держите волосы, одежду и рукавицы вдали от движущихся частей.
- Широкая одежда, украшения или длинные волосы могут быть затянуты вращающимися частями.
- При наличии возможности установки пылеотсасывающих и пылесборных устройств проверяйте их присоединение и правильное использование. Применение пылесоса может снизить опасности, создаваемые пылью.

#### **4. Бережное и правильное обращение и использование электроинструментов:**

- Не перегружайте электроинструмент. Используйте для Вашей работы предназначенный для этого электроинструмент. С подходящим по характеристикам электроинструментом Вы работаете лучше и надежнее в указанном диапазоне мощности.
- Не работайте с электроинструментом с неисправным выключателем. Электроинструмент, который не поддается включению или выключению, опасен и должен быть отремонтирован.
- До начала наладки электроинструмента, перед заменой принадлежностей и прекращением работы отключайте штепсельную вилку от розетки сети и/или выньте аккумулятор. Эта мера предосторожности предотвращает непреднамеренное включение электроинструмента.
- Храните неиспользуемые электроинструменты недоступно для детей. Не разрешайте пользоваться электроинструментом лицам, которые незнакомы с ним или не читали настоящих инструкций. Электроинструменты опасны в руках неопытных лиц.
- Тщательно ухаживайте за электроинструментом. Проверяйте работоспособность и ход движущихся частей электроинструмента, отсутствие поломок или повреждений, отрицательно влияющих на функционирование электроинструмента. Поврежденные части должны быть отремонтированы до использования электроинструмента. Плохое обслуживание электроинструментов является причиной большого числа несчастных случаев.
- Держите режущий инструмент в заточенном и чистом состоянии. Заботливо ухоженные режущие инструменты с острыми режущими кромками режут заклиниваются и их легче вести.
- Применяйте электроинструмент, принадлежности, рабочие инструменты и т.п. в соответствии с настоящими инструкциями. Учитывайте при этом рабочие

условия и выполняемую работу. Использование электроинструментов для непредусмотренных работ может привести к опасным ситуациям.

- Неиспользуемый инструмент должен храниться в сухом, закрытом месте, не доступном для детей! Не позволяйте использовать инструмент лицам, которые не ознакомились с настоящей инструкцией.

## **5. Сервис:**

- Ремонт прибора осуществляйте только в сервисных центрах! Ремонт Вашего электроинструмента поручайте только квалифицированному персоналу и только с применением оригинальных запасных частей. Этим обеспечивается надежность и безопасность электроинструмента.

**ВНИМАНИЕ!** Применение любых принадлежностей и приспособлений, а также выполнение любых операций помимо тех, что рекомендованы данным руководством, может привести к травме или поломке инструмента.

## **6. Двойная изоляция:**

Ваш инструмент имеет двойную изоляцию. Это означает, что все внешние металлические части электрически изолированы от токоведущих частей. Это выполнено за счет размещения дополнительных изоляционных барьеров между электрическими и механическими частями, делая необязательным заземление инструмента.

**ВНИМАНИЕ!** Двойная изоляция не заменяет обычных мер предосторожности, необходимых при работе с этим инструментом. Эта изоляционная система служит дополнительной защитой от травм, возникающих в результате возможного повреждения электрической изоляции внутри инструмента.

## **МЕРЫ БЕЗОПАСНОСТИ ПРИ РАБОТЕ С ТОРЦОВОЧНОЙ ПИЛОЙ**

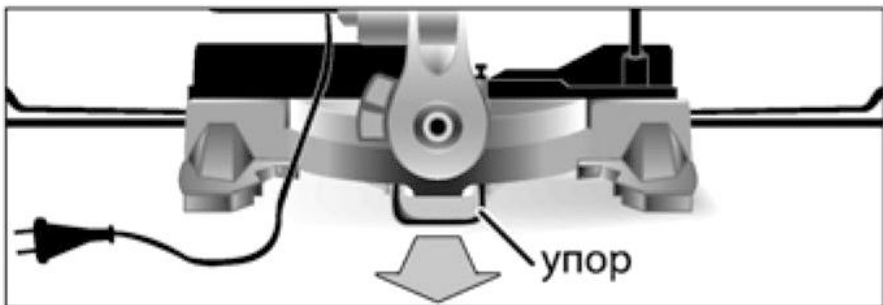
- Всегда отсоединяйте вилку сетевого кабеля инструмента от розетки электропитания во время перерывов в работе, при выполнении регулировочных работ или при выполнении ремонта.
- Никогда не переносите инструмент, держа его за кабель электропитания. Не тяните за кабель для того, чтобы отключить электроинструмент от сети питания.
- При выполнении работы не допускайте остановки вала двигателя под нагрузкой.
- Проверьте, что все защитные приспособления для пильного диска смонтированы и находятся в нормальном эксплуатационном состоянии.
- Защитный кожух должен двигаться легко. Никогда не используйте пилу, если защитный кожух зафиксирован в открытой позиции.
- Не блокируйте ход защитного устройства пильного диска. Если защитное устройство заклинило необходимо немедленно остановить инструмент, отключить его от сети питания и отремонтировать заклиненное защитное устройство.
- Не применяйте пильные диски, изготовленные из быстрорежущей стали.

- Не применяйте пильные диски, которые не удовлетворяют техническим требованиям, указанным в данном руководстве.
- Перед распиливанием удалите все гвозди и другие металлические предметы из обрабатываемой детали.
- Начинайте процесс распиливания только после того, как скорость вращения пильного диска достигнет максимального значения.
- Не предпринимайте попытки замедлить вращение пильного диска нажатием на его боковую поверхность.
- Убедитесь, что диаметр шпинделя вала и монтажное отверстие пильного диска совпадают.
- Не используйте инструмент для пиления дров.
- Не используйте инструмент вблизи горючих жидкостей и газов.
- Используйте только заточенные пильные диски без дефектов. Безотлагательно заменяйте поломанные, изогнутые или затупленные пильные диски.
- Необходимо, чтобы направление стрелки, указывающей на направление вращения пильного диска, совпадало с направлением стрелки, указанной на защитном кожухе пилы.
- Никогда не разрезайте обрабатываемые детали малого размера, которые невозможно безопасно удерживать рукой.

## **СБОРКА**

**ВНИМАНИЕ!** Во избежание травмы в случаях неожиданного запуска инструмента или поражения электрическим током не подключайте шнур питания в сеть во время распаковки и сборки инструмента. Инструмент должен оставаться отключенным до окончания сборки и регулировки.

Полностью выдвиньте рабочий упор в задней части изделия.

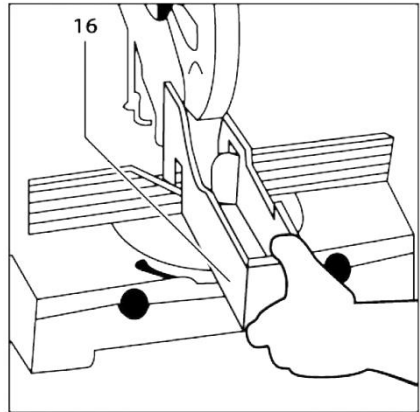


Установите изделие на ровной горизонтальной поверхности и, при необходимости, закрепите его через отверстия в основании.



### Перевод изделия в режим Пила Настольная (ПН).

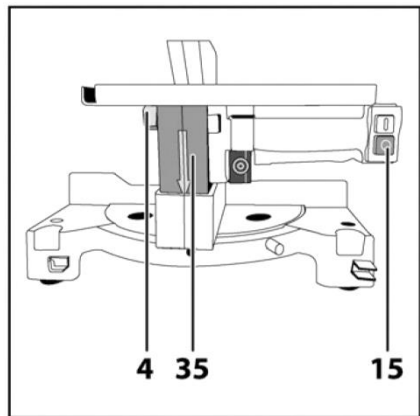
- Установите стол поворотный (12) в исходное положение, для чего отпустите рукоятку (9), поверните стол в положение 0° и затяните рукоятку (9).
- Поднимите подвижный корпус пилы в вертикальное положение освободив стопор (23).
- Установите на стол поворотный (12) защитную вставку диска (16), зацепив ее за выступы упора (13) и обеспечив совпадение выступа вставки с пазом в столе. Отсутствие защитной вставки (16) не позволяет зафиксировать подвижный корпус пилы в нижнем положении.
- Нажав на кнопку разблокировки (3), опустите подвижный корпус пилы вниз до упора. Зафиксируйте его положение утопив стопор (23).



Изделие приведено в положение Пила Настольная.

### Перевод изделия в режим Пила Торцовочная (ПТ).

- Поверните стол (12) в нулевое положение и затяните рукоятку (9).
- Отпустите винты-барашки (4) и максимально поднимите рабочий стол (18). Зафиксируйте стол, затянув крепления (4). Если подъемный стол (18) не находится в крайнем верхнем положении разблокировка подвижного корпуса пилы невозможна.
- Установите голову пилы в вертикальное положение, для чего прижмите ее вниз, оттяните стопор (23) и, придерживая рукоятку (2), дайте возможность голове под действием пружины переместиться в верхнее положение. Отпустите стопор (23).
- Снимите защитную вставку (16).



Изделие приведено в положение Пила Торцовочная.

Изделие автоматически переключает выключатели с (1) на (15) и обратно при переводе пилы из одного положения в другое.

Изделие точно отрегулировано на заводе, однако при транспортировке винты могут ослабеть и точность установки нарушится. Для предотвращения брака в работе, перед началом эксплуатации проверьте следующие настройки:

1. Угол установки ограничительного упора наклона на 0°. Угол проверяйте в режиме ПТ угольником между плоскостью диска и поверхностью поворотного стола.
  2. Угол установки ограничительного упора наклона 45°. Угол проверяйте в режиме ПТ только после установки ограничительного упора наклона на 0°. Угол проверять по шкале наклона, наклонив голову пилы до упора влево.
  3. Угол установки фронтального упора. Угол проверяйте в режиме ПН угольником между плоскостями диска и фронтального упора при установленном в положение 0° поворотном столе.
- При нарушении углов установки обратитесь к разделу «Периодическое обслуживание» настоящего руководства.

### Установка диска.

На вашем изделии установлен стандартный пильный диск по дереву. При необходимости замены диска на новый или на диск для других работ выполните следующие действия:

- Выньте вилку кабеля питания пилы из розетки.
- Приведите изделие в положение ПТ.
- Отпустите винт (27) и отведите подвижный защитный кожух (14) диска.
- Заблокировав фланец наружного диска (26) ключом (24), отверните болт (25) крепления пильного диска имбусовым ключом, поворачивая его по часовой стрелке (левая резьба)

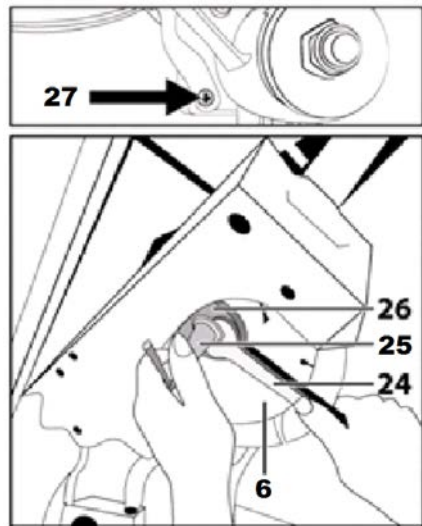
**ВНИМАНИЕ!** Диск остро заточен. Будьте внимательны при операциях с ним. Используйте защитные перчатки.

- Снимите наружный фланец (26), затем снимите с вала пильный диск (6) и извлеките его из изделия.

**ВНИМАНИЕ!** Помните, что твердосплавные напайки на зубьях пильного диска хрупки, крайне внимательно обращайтесь с пильным диском, избегая ударов по напайкам, падений пильного диска. Перед установкой диска внимательно осмотрите каждую напайку. На них не должно быть трещин и сколов. После установки пильного диска при работе не следует стоять в плоскости его вращения.

- Установите новый пильный диск в обратной последовательности действий.

**ВНИМАНИЕ!** Направление вращения диска (указано на самом диске) должно совпадать с направлением вращения шпинделя (указано на кожухе диска).



- Установите наружный фланец (26). Затяните болт вращением против часовой стрелки, удерживая фланец ключом (24).
- Верните подвижный кожух (14) на его место и закрепите винтом (27).

#### **Фиксация заготовки.**

Для надежной фиксации заготовки при пилении, на фронтальном упоре (13) предусмотрены гнезда (7) для крепления струбцины. Вставьте стержень струбцины в гнездо и затяните винт на задней стороне гнезда для закрепления стержня. Отрегулируйте струбцину в соответствии с размером и формой заготовки. Струбцина может быть установлена в упоре как слева, так и справа от пильного диска.

**ВНИМАНИЕ!** Всегда надежно и правильно фиксируйте заготовку при пилении. Отсутствие жесткой фиксации заготовки при пилении может стать причиной повреждения изделия и порчи заготовки, а также собственных травм.

**ВНИМАНИЕ!** Убедитесь в том, что ни какие элементы инструмента не касаются струбцины при опускании и наклоне подвижного корпуса пилы. Если пила задевает струбцину, последнюю, возможно, следует перенести на другую сторону стола.

При необходимости принудительного отвода пыли, подключите к патрубку пылеотвода мешок для сбора пыли или шланг пылесоса, при необходимости используя соответствующий переходник (в комплект не входит).

При необходимости транспортировки пилы приведите ее в положение ПН.

### **ПОДГОТОВКА К РАБОТЕ**

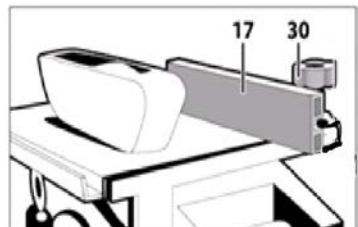
#### **В режиме Пила Настольная (ПН).**

Установка необходимой глубины пиления: отпустите винты-барашки (4) и установите высоту стола в соответствии с необходимой глубиной пиления. Затяните винты.

**ПРИМЕЧАНИЕ.** Глубина пропила определяется как перпендикуляр от поверхности подъемного стола (18) до вершины самого верхнего зуба.

Установка (при необходимости) параллельной направляющей (17):

- Установите направляющую транспортера в соответствующий паз на переднем или правом крае стола.
- Установите на транспортер параллельную направляющую (17), вставив шляпки винтов фиксатора в паз упора. Затяните гайки-барашки.



Установка необходимой ширины пиления: отпустите винт(ы) (30), по шкале подъемного стола (18) установите необходимую ширину пиления и затяните винт(ы).

Установка необходимого угла косо́го пиления: отпустите винт (30), по шкале транспорта установите необходимую ширину пиления и затяните винт.

### **В режиме Пила Торцовочная (ПТ).**

Приведите изделие в необходимое положение пиления.



#### *Торцевое пиление.*

Ослабьте винт (9) фиксации поворотного стола. Нажав кнопку винта (9), поверните стол до совмещения указателя поворота, установленного на поворотном столе, с делением 0° на шкале (10) угла поворота, нанесенной на станине. Отпустив кнопку винта (9), зафиксируйте положение винтом (9) фиксации поворотного стола.

#### *Наклонное пиление.*

С помощью Вашего изделия можно пилить с левым наклоном под углом от 0° до 45°.

Отпустите ручку (22) фиксации угла наклона и установите по шкале заданный угол наклона. Зафиксируйте его, затянув ручку.

### *Косое пиление.*

Изделие позволяет производить косое пиление под углом до 45° влево и вправо. Для выполнения косого пиления поверните стол (12) на необходимый угол согласно описанному выше.

### *Комбинированное пиление.*

Комбинированное пиление – это процесс, при котором пиление происходит одновременно под косым и наклонным углами. Комбинированное пиление может осуществляться под наклонными углами от 0° до 45° влево и косыми углами от 0° до 45° влево и вправо.

**ВНИМАНИЕ!** Всегда фиксируйте изделие в заданных углах винтами фиксации наклона головы и поворота стола.

На Вашем изделии предустановлен стандартный пильный диск по дереву. При необходимости установки диска, соответствующего предстоящей работе, замените диск согласно описанию в разделе Сборка.

Перед началом работы:

- Убедитесь, что пильный диск не имеет механических повреждений, надежно закреплен на валу и не заблокирован.
- Уберите ключи и другие предметы от вращающихся частей изделия.
- Приготовьте обрабатываемую заготовку и убедитесь в отсутствии в ней металлических предметов (гвоздей, шурупов и т.п.).
- Надежно зафиксируйте (в режиме ПТ) обрабатываемую заготовку. Примите меры, чтобы исключить отгибание (вызывает неровное отламывание или травмы при падении) надрезанной заготовки. Установите, при необходимости, прилагаемые удлинители стола, установив их в отверстия (21) на корпусе, и зафиксируйте винтами.
- Не включая вращение, проверьте до и после крепления заготовки, что при опускании пилы детали фронтального упора и струбцины не попадают в зону действия пильного диска.
- Приготовьте и наденьте средства защиты (очки, перчатки, наушники).

## **ПОРЯДОК РАБОТЫ**

Подключите изделие к электрической сети.

**ВНИМАНИЕ!** Во избежание травм и повреждений, перед подключением изделия убедитесь, что клавиши выключателей (1) (в режиме ПТ) и (15) (в режиме ПН) находятся в выключенном положении.

### **В режиме Пила Торцовочная (ПТ).**

Положите заготовку на рабочий стол, зафиксируйте (при необходимости) ее струбциной.

Для включения пилы нажмите и удерживайте клавишу выключателя (1).

**ПРИМЕЧАНИЕ.** Во избежание повреждения изделия и выхода его из строя не начинайте работу до полной раскрутки диска.

Нажав кнопку (3) блокировки головы, опустите ее для начала пиления.

**ВНИМАНИЕ!** Во избежание травм и повреждений, при опускании головы не откидывайте кожух диска вручную – он откроется автоматически. НИКОГДА не снимайте защитный кожух и не держите его открытым. НИКОГДА не используйте изделие с неисправным защитным кожухом или без него.

По окончании пиления выключите изделие, отпустив выключатель (1), и дождитесь полной остановки диска, прежде чем вернуть голову в верхнее положение.

**ВНИМАНИЕ!** В процессе наклонного пиления может случиться, что отпиленный кусок останется около боковой поверхности диска. Если диск поднимать в то время, пока он вращается, то этот кусок может зацепиться за зубья диска, что приведет к его выбрасыванию с большой скоростью.

#### **В режиме Пила Настольная (ПН).**

Для включения изделия нажмите кнопку «I» выключателя (15).

**ПРИМЕЧАНИЕ.** Во избежание повреждения изделия и выхода его из строя не начинайте работу до полной раскрутки диска.

**ПРИМЕЧАНИЕ.** Выключатель изделия – электромагнитного типа. При пропадании напряжения сети и последующем его появлении изделие не включится самостоятельно. Для включения изделия в этом случае повторно нажмите кнопку «I».

Положите один конец заготовки на рабочий стол, прижмите ее к направляющей (при отрегулированных ширине и угле пиления) и начните подачу (с помощью толкателя) заготовки к диску.



**ВНИМАНИЕ!** Во избежание травм и повреждений оператора не откидывайте кожух (19) диска при подаче заготовки – он откроется автоматически.

**ПРИМЕЧАНИЕ.** Для большей безопасности при подаче заготовки всегда используйте прилагаемый толкатель.

**ВНИМАНИЕ!** При пилении всегда крепко удерживайте заготовку.

При работе с изделием следите за оборотами двигателя. Падение оборотов на 20% и более свидетельствует о перегрузке. В этом случае необходимо снизить скорость подачи заготовки.

**ВНИМАНИЕ!** При блокировке пильного диска немедленно выключите изделие.

По окончании работы выключите изделие, отпустив клавишу выключателя (1) (в режиме ПТ) или нажав кнопку «0» выключателя (15) (в режиме ПН). Отключите изделие от сети.

**ВНИМАНИЕ!** После отключения пильный диск еще некоторое время продолжает вращаться. Кроме того, во время работы он сильно нагревается. НЕ ПРИКАСАЙТЕСЬ к нему до полной остановки и остывания.

### ПЕРИОДИЧЕСКОЕ ОБСЛУЖИВАНИЕ

**ВНИМАНИЕ!** Все работы по настройке и замене элементов производите ТОЛЬКО при отключенном от сети изделии.

В процессе эксплуатации необходима периодическая регулировка настроек пилы.

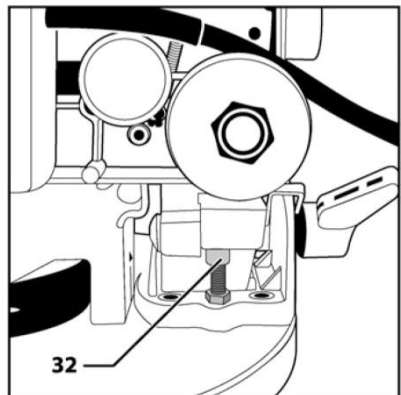
#### **Регулировка угла наклона пиления 0°.**

Ослабьте рукоятку (22), приведите голову в вертикальное положение и, используя угольник, установите пильный диск на угол 90° относительно поворотного стола (10) регулировкой упорного винта (32).

По достижении необходимого результата регулировки, ослабьте установочный винт указателя угла наклона, совместите стрелку указателя с делением 0° на шкале угла наклона. Зафиксируйте указатель винтом.

#### **Регулировка угла наклона пиления 45°.**

Ослабьте рукоятку (22), приведите голову в крайнее наклонное положение, ослабьте стопорную гайку упорного винта (33) и, используя угомер, регулировкой болта установите пильный диск на угол 45° относительно поворотного стола (10). Затяните стопорную гайку.



### **Регулировка угла скоса 0° при торцевом пилении.**

Шкала угла поворота (10) на основании пилы позволяет приблизительно установить угол скоса. Для точной настройки угла скоса используйте уломер. Для точной настройки угла скоса 0° ослабьте винты крепления фронтального упора, не нажимая кнопку включения, опустите подвижный корпус пилы. Используя угольник, установите угол 90° между фронтальным упором и пильным диском. Закрепите фронтальный упор, затянув установочные болты.

**ПРИМЕЧАНИЕ.** При установке различных углов скоса делайте пробное пиление. Проверьте результат пиления с использованием средств измерения.

### **РЕКОМЕНДАЦИИ ПО ЭКСПЛУАТАЦИИ**

- Убедитесь, что напряжение Вашей сети соответствует номинальному напряжению изделия.
- Включайте изделие в сеть только тогда, когда Вы готовы к работе.
- Перед первым использованием изделия включите его без нагрузки и дайте поработать 10-20 секунд. Если в это время Вы услышите посторонний шум, почувствуете повышенную вибрацию или запах гари, выключите изделие. Отсоедините кабель питания и установите причину этого явления. Не включайте изделие. Прежде чем будет найдена и устранена причина неисправности.
- Обеспечьте хорошее освещение, вентиляцию (в процессе пиления образуется пыль в больших количествах) и порядок на рабочем месте – недостаточное освещение и посторонние предметы могут привести к повреждениям и травмам.
- Во избежание несчастных случаев, каждый раз перед включением изделия убедитесь, что:
  1. пильный диск не имеет видимых механических повреждений, надежно закреплен на валу и не заблокирован;
  2. Вы убрали все ключи и посторонние предметы от вращающихся частей изделия и из зоны работы;
  3. в обрабатываемой заготовке отсутствуют металлические предметы (гвозди, шурупы и т.д.);
- Изделие предназначено для пиления **ТОЛЬКО** заготовок из дерева и его производных материалов (фанера, ДСП, ДВП, МДФ, ламинированные панели). При использовании специализированных пильных дисков допускается пиление тонких листовых пластика и тонкостенного алюминиевого профиля. **ЗАПРЕЩАЕТСЯ** распиливать иные материалы (металл, керамика, камень), а также устанавливать иные диски (алмазные, абразивные и т.д.), диски с размерами, отличающимися от указанных в характеристиках, поврежденные диски: со сколами, выкрошенными зубьями, трещинами, искривленные, затупленные.
- Для исключения перегрева делайте перерывы в работе, достаточные для охлаждения двигателя пилы.
- При заклинивании диска немедленно выключите пилу и выньте кабель питания из сети, примите меры к освобождению диска.



- Включите электропилу до приведения в контакт пильного диска с обрабатываемой деталью. Не прилагайте избыточного давления на пильный диск.
- Дайте машине достаточно времени для разрезания обрабатываемой детали.
- Располагайте руки таким образом, чтобы они не могли случайно соскользнуть и коснуться пильного диска.
- Всегда плотно прижимайте обрабатываемую деталь к поворотному столу и упорной ограничительной планке так, чтобы она не крутилась и не скользила.
- Всегда закрепляйте круглые обрабатываемые детали, например, такие, как шпоночные прутки и проч. с помощью специальных приспособлений.
- Никогда не распиливайте одновременно несколько обрабатываемых деталей.
- Обеспечьте удаление обрезков от края пильного диска, иначе возможен их захват венцом пильного диска и выброс в окружающее пространство.
- Никогда не удаляйте щепу, стружку или зажатые куски обрабатываемой детали при вращающемся пильном диске. Для устранения неисправности или удаления зажатых фрагментов обрабатываемой детали всегда необходимо выключить машину.
- В процессе пиления периодически очищайте поворотный стол от опилок. Если опилок накопится слишком много, пильный диск будет выталкиваться наружу из разрезаемого материала. Будьте осторожны, никогда не держите руку или что-либо еще рядом с пильным диском.
- Повышенное давление на рукоятку инструмента далеко не всегда приводит к более быстрому пилению заготовки. Напротив, слишком большое усилие может привести к перегрузке двигателя и снижению производительности работы.
- При пилении под наклоном отрезанный кусок заготовки опирается на пильный диск. Если поднимать пильный диск в то время, когда он еще вращается, кусок заготовки может быть захвачен диском и отброшен в сторону, что чревато травмой.
- Для выполнения комбинированного пиления обязательно закрепите заготовку с правой стороны. При этом никогда не вращайте поворотный стол вправо, так как пильный диск может наскочить на зажимное приспособление, удерживающее заготовку, и стать причиной травмы или повреждения.

**Использование оригинальной оснастки Hammerflex продлевает общий ресурс работы инструмента. Рекомендуется использовать следующую оснастку:**

Диск пильный Hammer Flex 205-115 CSB WD 210мм\*24\*30/20мм по дереву  
Диск пильный Hammer Flex 205-117 CSB WD 210мм\*48\*30/20мм по дереву  
Диск пильный Hammer Flex 205-126 CSB WD 250мм\*24\*32/30мм по дереву  
Диск пильный Hammer Flex 205-207 CSB PL 210мм\*64\*30/20мм по ламинату  
Диск пильный Hammer Flex 205-301 CSB AL 210мм\*80\*30/20мм по алюминию

## **ВОЗМОЖНЫЕ НЕИСПРАВНОСТИ И МЕТОДЫ ИХ УСТРАНЕНИЯ**

<b>Неисправность</b>	<b>Возможная причина</b>	<b>Действия по устранению</b>
1. Пила не включается	Нет напряжения	Проверьте напряжение в сети
	Полный износ щеток	Замените щетки
	Неисправен выключатель	Обратитесь в сервисный центр
	Неисправен двигатель	
2. Двигатель не развивает полную скорость или не работает на полную мощность	Низкое напряжение	Проверьте напряжение сети
	Износ щеток	Замените щетки
	Сгорела обмотка или обрыв обмотки	Обратитесь в сервисный центр
3. Пила остановилась при работе	Пропало напряжение сети	Проверьте напряжение в сети
	Двигатель перегружен	Ослабьте усилие подачи диска
	Диск проворачивается на валу	Затяните крепление диска
	Обмотки сгорели или обрыв в обмотке	Обратитесь в сервисный центр
4. Повышенная вибрация, люфт пильного диска	Диск разбалансирован (часть напаяк сколота)	Замените диск
	Пильный диск изношен	Замените диск
	Пильный диск плохо закреплен	Затяните фланцевый болт
	Прочие причины	Обратитесь в сервисный центр для диагностики
5. Результат пиления неудовлетворительный	Пильный диск затуплен или поврежден	Замените диск
	Диск плохо закреплен	Затяните крепление диска
	Недостаточная мощность или обороты двигателя	См. неисправность 2
6. Пильный диск заклинивает в пропилах, подгорели стенки пропила	Неправильная эксплуатация	См раздел «Рекомендации по эксплуатации»
	Пильный диск затуплен	Замените пильный диск

	Пильный диск не соответствует выполняемой работе	Используйте соответствующий работе пильный диск
7. Изделие перегревается	Интенсивный режим работы, работа с максимальной нагрузкой	Измените режим работы, снизьте нагрузку
	Высокая температура окружающего воздуха, слабая вентиляция, засорены вентиляционные отверстия	Примите меры к снижению температуры, улучшению вентиляции, очистке вентиляционных отверстий
	Недостаток смазки, заклинивание в механизме	Обратитесь в сервисный центр
	Сгорела обмотка или обрыв обмотки	

## **ЗАЩИТА ОКРУЖАЮЩЕЙ СРЕДЫ**

Обеспечьте повторное использование материалов вместо утилизации отходов. Станок, приспособления и упаковку следует сортировать для повторного использования с минимальным вредным воздействием на окружающую среду.

## **ИЗМЕНЕНИЯ**

В связи с постоянным совершенствованием электроинструмента производитель оставляет за собой право вносить в конструкцию изменения, не описанные в данном руководстве, которые не снижают потребительских качеств изделия.

### **Изделие соответствует требованиям ТР ТС.**

Информацию о сертификатах см. на сайте <http://www.hammer-pt.com>

### **Декларация о соответствии единым нормам ЕС.**

Настоящим мы заверяем, что торцовочные пилы марки **Hammerflex** модели **STL1200/210C, STL1800/250C** соответствуют директивам: 2006/95/ЕС, 2004/108/ЕС.

Эти приборы соответствуют директивам СЕ по искрозащите и технике безопасности для низковольтных приборов; они сконструированы в соответствии с новейшими предписаниями по технике безопасности.

Изготовитель:

Фирма "Hammer Werkzeug GmbH", "Хаммер Веркцойг ГмбХ"

Адрес:

Niederuau 25, 60325, Frankfurt am Main, Germany

Ниденау 25, 60325, Франкфурт-на-Майне, Германия

Произведено в КНР.

Дата изготовления указана на этикетке инструмента.

Срок службы изделия составляет 5 (пять) лет при соблюдении условий хранения и правил эксплуатации, а также правильности сбора и монтажа инструмента, указанных в данном руководстве по эксплуатации.

В случае если, несмотря на тщательный контроль процесса производства, инструмент все-таки вышел из строя, ремонт инструмента и замена любых его частей должна производиться только в специализированной сервисной мастерской.

Дополнительную информацию по инструменту и обслуживанию можно узнать на сайте: <http://www.hammer-pt.com>