

ПАЙДАЛАНУ БОЙЫНША БАСШЫЛЫҚ

Руководство по эксплуатации

СТАВР

Надёжен. Нацелен на результат.

ПСА-110/20



Только для бытового использования
Тек турмыстық пайдалануға арналған

EAC

Пила сабельная аккумуляторная

Аккумуляторлық Сабельная ара

RUS

KAZ

www.ставр.рф



С ЭТОЙ МОДЕЛЬЮ ПОКУПАЮТ:



ПАДА-165/20

**ПИЛА ДИСКОВАЯ
АККУМУЛЯТОРНАЯ**

Тип двигателя	Щёточный
Напряжение питания, В	20
Число оборотов на холостом ходу, об/мин	3800 об/мин
Диаметр пильного диска, мм	165
Диаметр посадочного отверстия, мм	16
Угол распила	0-45°
Максимальная глубина пропила (90°), мм	50
Максимальная глубина пропила (45°), мм	35
Масса, кг	2,9



ДА-20УБ

**ДРЕЛЬ-ШУРУПОВЕРТ
АККУМУЛЯТОРНАЯ**

Тип аккумулятора	Li-Ion
Напряжение аккумулятора, В	20
Число оборотов на холостом ходу, об/мин	0-500 / 0-1800
Частоты ударов (в режиме сверления с ударом), уд/мин	28800
Число ступеней крутящего момента, (режимы завинчивания, сверления и сверления с ударом)	19×3
Максимальный крутящий момент, Н·м	15 / 50
Функция удара	имеется
Патрон	Одномуфтовый быстрозажимной с блокировкой
Диаметр зажима, мм	2-13
Максимальный диаметр сверления, мм	
дерево	34
металл	16
кирпич	10
Масса, кг	1,3



ЗУ-20/2,4

**ЗАРЯДНОЕ
УСТРОЙСТВО**

Напряжение сети / Частота, В / Гц	220 ± 10 % / 50
Максимальная потребляемая мощность, Вт	70
Выходное напряжение	--- 14,4 - 20 В
Максимальный выходной ток, А	2,4
Длина шнура питания, м	2
Масса, кг	0,35 кг



АКБ-20/4

АККУМУЛЯТОР

Тип аккумулятора	Li-Ion
Маркировка	10ICR18/65
Максимальное выходное напряжение, В	20
Номинальная емкость, А·ч	2,0
Рекомендуемое время зарядки, час	2
Полярность	указана на корпусе
Индикатор заряда	имеется
Устройство аккумулятора	слайдер
Масса	0,7 кг

Наша компания благодарит Вас за Ваш выбор и надеется, что настоящее изделие торговой марки «Ставр» будет полностью отвечать Вашим ожиданиям. Для того, чтобы Ваше изделие прослужило Вам долгое время, необходимо правильно его использовать, хранить и проводить техническое и сервисное обслуживание, в связи с чем настоятельно рекомендуем Вам перед использованием тщательно изучить информацию, изложенную в настоящем руководстве.

ОГЛАВЛЕНИЕ

1 ОБЩИЕ УКАЗАНИЯ	5
2 ТЕХНИЧЕСКИЕ ТРЕБОВАНИЯ	5
3 КОМПЛЕКТНОСТЬ	5
4 ТРЕБОВАНИЯ БЕЗОПАСНОСТИ	6
5 ФУНКЦИОНАЛЬНЫЕ ЭЛЕМЕНТЫ	8
6 ПОДГОТОВКА К РАБОТЕ	9
7 ПОРЯДОК РАБОТЫ	10
8 ТЕХНИЧЕСКОЕ ОБСЛУЖИВАНИЕ	11
9 ПРАВИЛА ХРАНЕНИЯ	11
10 СРОК СЛУЖБЫ	11
11 ВОЗМОЖНЫЕ НЕИСПРАВНОСТИ И МЕТОДЫ ИХ УСТРАНЕНИЯ	11
12 ГАРАНТИИ ИЗГОТОВИТЕЛЯ	12
13 ПРОЧАЯ ИНФОРМАЦИЯ	13

МАЗМҰНЫ

1 ЖАЛПЫ НҰСҚАУЛАР	14
2 ТЕХНИЧЕСКИЕ ТРЕБОВАНИЯ	14
3 ЖИЫНТЫҚТЫЛЫҚ	14
4 ҚАУІПСІЗДІК ТАЛАПТАРЫ	15
5 АТҚАРЫМДЫҚ ЭЛЕМЕНТТЕР	18
6 ЖҰМЫСҚА ДАЙЫНДАУ	19
7 ЖҰМЫС ТӘРТІБІ	20
8 ТЕХНИКАЛЫҚ ҚЫЗМЕТ КӨРСЕТУ	20
9 САҚТАУ ШАРТТАРЫ	21
10 ҚЫЗМЕТТІК МЕРЗІМІ	21
11 ЫҚТИМАЛ АҚАУЛЫҚТАР ЖӘНЕ ОЛАРДЫ ЖОЮ ТӘСІЛДЕРІ	21
12 ДАЙЫНДАУШЫНЫҢ КЕПІЛДІКТЕРІ	22
13 ӨЗГЕ АҚПАРАТ	23

УВАЖАЕМЫЙ ПОКУПАТЕЛЬ!

При покупке изделия необходимо удостовериться в его работоспособности, отсутствии механических повреждений, проверить комплектацию и наличие штампа торгующей организации, даты продажи и подписи продавца с номером модели и серийным номером на гарантийном талоне, являющемся неотъемлемой частью настоящего руководства.

Біздің компания Сіздің таңдауыңыз үшін Сізге алғысын білдіреді және «Ставр» сауда таңбасындағы аталған бұйымның Сіздің қүтулеріңізге толықтай жауап беретін болады деп үміттенеміз. Сіздің бұйымыңыз Сізге ұзақ уақыт қызмет етуі үшін оны дұрыс қолдану, сақтау және техникалық және сервистік қызмет көрсетуді жүргізіп отыру қажет, осыған байланысты Сізге қолданудың алдында осы нұсқаулықта мазмұндалған ақпаратты мұқият оқып шығуды үзілді-кесілді ұсынамыз.

ҚҰРМЕТТІ САТЫП АЛУШЫ!

Бұйымды сатып алу кезінде оның жұмысқа қабілеттілігіне, механикалық бүлінулердің жоқтығына көз жеткізу, сонымен бірге жиынтықтылықты және осы нұсқаулықтың ажырамасы бөлігі болып табылатын кепілдік талонында үлгінің сериясы мен сериялық нөмірімен сатушы ұйым мәртабанының, сатылған күні мен сатушының қолтаңбасының болуын тексеріп алу қажет.

1 ОБЩИЕ УКАЗАНИЯ

Пила сабельная аккумуляторная ПСА-110/20 (далее пила, электроинструмент, изделие) применяется для распиливания различных материалов. Изделие имеет бытовое назначение. Обращаем Ваше внимание на то, что данное оборудование не предназначено для тяжелых промышленных работ. Использование изделия не по назначению является основанием для отказа в гарантийном ремонте.



Настоятельно рекомендуется ознакомиться со всеми пунктами настоящего руководства по эксплуатации перед использованием изделия во избежание возникновения опасных ситуаций.



Данное изделие соответствует требованиям: Технического регламента Таможенного союза ТР ТС 010/2011 «О безопасности машин и оборудования», утвержденный Решением Комиссии Таможенного союза от 18 октября 2011г. № 823; Технического регламента Таможенного союза ТР ТС 020/2011 «Электромагнитная совместимость технических средств», утвержденный Решением Комиссии Таможенного союза от 9 декабря 2011г. №879



Данное руководство по эксплуатации является неотъемлемой частью изделия. Храните руководство по эксплуатации в течение всего срока службы изделия. Приобретенное вами изделие может иметь некоторые отличия от настоящего руководства, не влияющие на его эксплуатацию.

2 ТЕХНИЧЕСКИЕ ТРЕБОВАНИЯ

Таблица 1

Тип двигателя	Щёточный
Напряжение питания	== 20 В
Частота хода	0-3000 ход/мин
Ход пильного полотна	20 мм
Патрон	быстрозажимной
Максимальная глубина пропила:	
- дерево	110 мм
- мягкие металлы	50 мм
- сталь	10 мм
Класс безопасности по ГОСТ Р МЭК 61140-2000	III класс
Масса	1,9 кг

3 КОМПЛЕКТНОСТЬ

Таблица 2

Пила сабельная аккумуляторная	1 шт.
Руководство по эксплуатации	1 шт.
Пильное полотно	2 шт.

ВНИМАНИЕ! Изделие поставляется без аккумулятора и зарядного устройства в комплекте. Для полноценного использования изделия необходимо приобрести аккумулятор и зарядное устройство ТМ Ставр.

4 ТРЕБОВАНИЯ БЕЗОПАСНОСТИ

Безопасная и стабильная работа изделия гарантируется только при соблюдении следующих условий:

4.1 Не используйте изделие для любых иных целей, кроме указанных в данном руководстве по эксплуатации. Эксплуатация, обслуживание и хранение изделия должны осуществляться строго в соответствии с данным руководством по эксплуатации.

4.2 Изделие не предназначено для использования лицами (включая детей) с пониженными физическими, сенсорными или умственными способностями или при отсутствии у них жизненного опыта или знаний, если они не находятся под присмотром или не проинструктированы об использовании изделия лицом, ответственным за их безопасность. Дети должны находиться под присмотром для недопущения игр с изделием. Не допускайте контакта животных с изделием. Не допускайте присутствия детей, животных или посторонних в рабочей зоне.

4.3 Не разрешайте детям контактировать с изделием, даже если оно выключено и отключено от питающей электросети.

4.4 Не погружайте изделие или отдельные его части в воду или другие жидкости.

4.5 Не используйте изделие, если есть риск возгорания или взрыва, например, вблизи легковоспламеняющихся жидкостей и газов.

4.6 Переносите электроинструмент, держа его только за рукоятку (или за основание), при этом запрещено удерживать палец на выключателе.

4.7 Не переносите электроинструмент во включенном состоянии.

4.8 При работе с изделием пользуйтесь средствами индивидуальной защиты. В случае необходимости воспользуйтесь респиратором, специальными перчатками, очками и наушниками.

4.9 При работе с изделием рекомендуется надевать подходящую одежду, чтобы никакие части не контактировали с изделием и обрабатываемой заготовкой/материалом. Также убедитесь, что на Вас нет ничего, что могло бы помешать работе или вызвать нежелательные последствия.

4.10 Прежде чем нажать на выключатель, убедитесь, что рабочий инструмент (сверло, бита, пильное полотно, лопасть, отрезной диск, насадка и т.п.) правильно установлен и надежно зажат в патроне, обрабатываемая заготовка/материал достаточно устойчива или зафиксирована, а дополнительная съемная рукоятка (при наличии) установлена правильно.

4.11 При работе крепко удерживайте изделие.

4.12 Не используйте поврежденный или сильно изношенный рабочий инструмент (сверло, бита, пильное полотно, лопасть, отрезной диск, насадка и т.п.).

4.13 Запрещается устанавливать изделие стационарно (например, зажимать в тиски).

4.14 Ничего, кроме обрабатываемой заготовки/материала, не должно контактировать с вращающимися частями изделия.

4.15 Запрещено закрывать вентиляционные отверстия изделия чем-либо или ограничивать доступ воздуха.

4.16 Всегда отключайте электроинструмент, когда Вы его не используете, перед проведением технического или сервисного обслуживания, а также:

- в случае любых неполадок;
- перед установкой/сменой рабочего инструмента;
- перед чисткой;
- после окончания работ.

4.17 Не пользуйтесь электроинструментом после его падения или если на нем видны какие-либо следы повреждения. Обратитесь в авторизованный сервисный центр для диагностики или ремонта электроинструмента.

4.18 Работа и техобслуживание должны

осуществляться регулярно и строго в соответствии с данным руководством. Во время технического обслуживания запрещено использовать чистящие средства, которые могут повредить изделие (бензин и прочие агрессивные вещества).

4.19 Неправильное обращение с изделием может привести к выходу его из строя, причинению вреда пользователю или его имуществу.

ЗАПРЕЩЕНО пользоваться изделием в состоянии алкогольного или наркотического опьянения, а также в иных условиях, мешающих объективному восприятию действительности, и не следует доверять изделие людям в таком состоянии или в таких условиях!

ВНИМАНИЕ! Данное руководство по эксплуатации не может предусмотреть все возможные нештатные ситуации, которые могут возникнуть в процессе эксплуатации данного изделия. Пользователь должен самостоятельно соблюдать меры техники безопасности при работе с изделием!

МЕРЫ ПРЕДОСТОРОЖНОСТИ ПРИ РАБОТЕ С ПИЛОЙ САБЕЛЬНОЙ АККУМУЛЯТОРНОЙ

Перед первым использованием изделия включите его без нагрузки и дайте поработать несколько минут. Если за это время Вы услышите посторонний шум, почувствуете повышенную вибрацию или сильный посторонний запах, выключите изделие, и обратитесь в авторизованный сервисный центр для диагностики и ремонта изделия.

Изделие предназначено для эксплуатации с пыльными полотнами для работ по дереву и деревосодержащим материалам, а также пластику и металлу.. Всегда правильно и надежно фиксируйте пыльный полотно в патроне.

ЗАПРЕЩЕНО устанавливать на изделие иные пыльные полотна, не предусмотренные конструкцией или не одобренные изготовителем, а также использовать адаптеры для установки.

ЗАПРЕЩЕНО использовать сильно изношенные, поврежденные или вызывающие сильную вибрацию пыльные полотна и полотна с видимыми механическими повреждениями (сколы, трещины, расслоения).

ЗАПРЕЩЕНО останавливать пыльное полотно давлением сбоку. При заклинивании пыльного полотна немедленно отпустите выключатель и извлеките пыльное полотно из патрона.

Подводите электроинструмент к обрабатываемой заготовке/материалу во включенном состоянии.

Во время работы не следует сильно давить на электроинструмент.

При работе пыльное полотно сильно нагревается.

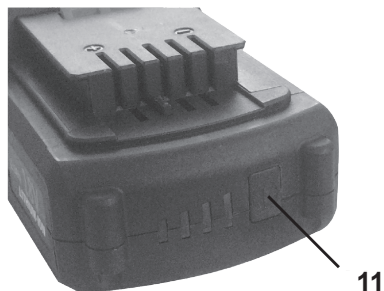
Не кладите электроинструмент сразу же после отключения, дождитесь полной остановки пыльного полотна.

Всегда старайтесь держать электроинструмент так, чтобы пыль, опилки и мелкие частицы не летели в Вашу сторону.

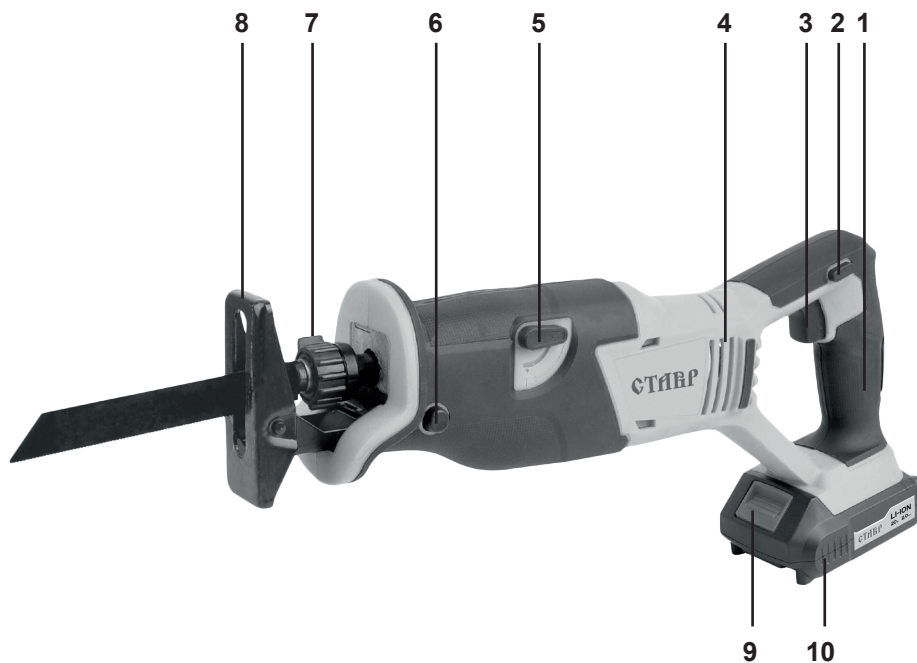
ЗАПРЕЩЕНО прикасаться к пыльному полотну до момента остановки и полного остывания.

Во избежание перегрева электроинструмента или пыльного полотна следует делать перерывы в работе, достаточные для охлаждения.

5 ФУНКЦИОНАЛЬНЫЕ ЭЛЕМЕНТЫ



1. Рукоятка
2. Предохранитель от произвольного пуска
3. Выключатель
4. Вентиляционные отверстия
5. Переключатель маятникового хода
6. Фиксатор подошвы
7. Патрон
8. Подошва
9. Фиксатор аккумулятора
10. Аккумулятор
11. Индикатор заряда



6 ПОДГОТОВКА К РАБОТЕ

Проверьте целостность аккумуляторного электроинструмента, аккумулятора и зарядного устройства, а также всех кнопок и переключателей.

6.1 Проверка заряда аккумулятора.

6.1.1 О состоянии заряда аккумулятора можно узнать по индикатору (11), расположенному на корпусе аккумулятора. Индикатор активируется при нажатии на соответствующую кнопку.

6.1.2 Нажмите на кнопку индикатора заряда (11) и проверьте состояние заряда аккумулятора по таблице 3.

Таблица 3

Индикатор заряда			Заряд аккумулятора
 горит	 не горит	 мигает	
			75% - 100%
			50% - 75%
			25% - 50%
			0% - 25%
			Необходимо зарядить аккумулятор

6.1.3 В случае если заряд аккумулятора не превышает 25%, рекомендуется зарядить аккумулятор.

6.2 Подзарядка аккумулятора.

6.2.1 Перед зарядкой аккумулятора настоятельно рекомендуем ознакомиться со всеми пунктами руководств по эксплуатации на зарядное устройство и аккумулятор.

6.2.2 Перед подключением шнура пита-

ния зарядного устройства к питающей электросети убедитесь, что параметры электросети соответствуют требованиям, указанным в руководстве по эксплуатации и на самом зарядном устройстве.

6.2.3 Подключить шнур питания зарядного устройства к электросети. Загорается индикатор красного цвета.

6.2.4 Отсоедините аккумулятор (10) от электроинструмента путем нажатия фиксатора (9) и установите его в зарядное устройство.



Руководствуясь таблицей 4 контролируйте процесс заряда аккумулятора.

Таблица 4

КРАСНЫЙ индикатор	ЗЕЛЕНый индикатор	ПРОЦЕСС
 горит		Зарядное устройство подключено к питающей электросети.
 горит	 мигает	Аккумулятор подключен. Идет процесс зарядки аккумулятора.
	 горит	Аккумулятор полностью заряжен и готов к работе.
 мигает	 мигает	Неисправность аккумулятора.
 мигает		Неисправность зарядного устройства.

6.2.5 После окончания зарядки отсоедините аккумулятор от зарядного устройства и отключите шнур питания зарядного устройства от электросети.

ПРИМЕЧАНИЕ: для достижения максимальной емкости и производительность у нового аккумулятора необходимо произвести 4-5 циклов полной разрядки и непрерывной зарядки аккумулятора.

6.3 Установка пыльного полотна.

6.3.1 Поверните муфту патрона (7) против часовой стрелки и удерживайте.

6.3.2 Установите пыльное полотно до упора в патрон таким образом и отпустите муфту патрона. Она должна вернуться в первоначальное положение.

6.3.3 Убедитесь в том, что пыльное полотно правильно установлено и надежно зафиксировано.

6.4 Регулировка опорной подошвы.

6.4.1 Опорную подошву (8) можно передвигать вперед и назад по отношению к электроинструменту.

6.4.2 Нажмите и удерживайте фиксатор (6). Переместите подошву в требуемое положение по отношению к электроинструменту и отпустите фиксатор.

6.4.3 Убедитесь, что подошва зафиксирована.

7 ПОРЯДОК РАБОТЫ

Изделие предназначено для эксплуатации в умеренном климате при температуре окружающей среды от +1°C до +35°C и относительной влажности воздуха не более 80%.

ВНИМАНИЕ! Перед началом работы проверьте целостность изделия и аккумулятора, правильность сборки и надежность крепления всех узлов.

7.1 Нанесите всю необходимую разметку на обрабатываемую заготовку/поверхность. Выполните действия, описанные в пункте 6 Подготовка к работе.

7.2 Установите передний край опорной подошвы на заготовку/поверхность так, чтобы пыльное полотно не касалось заготовки/поверхности.

7.4 Для включения инструмента нажмите и удерживайте предохранитель от произвольного пуска (2), далее нажмите и удерживайте выключатель (3), предохранитель можно отпустить.

7.5 Начиная работу. Плавно перемещайте электроинструмент. Запрещено совершать боковое давление на электроинструмент в процессе работы

ПРИМЕЧАНИЕ: для достижения высокой производительности следует выбрать частоту хода пыльного полотна исходя из материала распиливаемой заготовки-поверхности. Частота хода пыльного полотна изменяется в зависимости от силы нажатия на выключатель.

7.6 По окончании работы извлеките пыльное полотно из обрабатываемой заготовки/поверхности.

7.7 Для отключения электроинструмента отпустите выключатель.

Дождитесь полной остановки хода пыльного полотна.

7.8 Произведите техническое обслуживание электроинструмента.

8 ТЕХНИЧЕСКОЕ ОБСЛУЖИВАНИЕ

8.1 После окончания работ необходимо провести очистку изделия от пыли и грязи. Особое внимание необходимо уделить вентиляционным отверстиям (4).

Для чистки корпуса не следует использовать чистящие средства, которые могут привести к образованию ржавчины на металлических частях изделия или по-

вредить пластиковую поверхность. Протрите корпус изделия влажной мягкой тканью, после чего вытрите насухо.

8.2 Регулярно проверяйте надежность крепления всех винтов. При обнаружении ослабленного винта немедленно затяните его. В противном случае Вы подвергаете себя риску получения травмы.

9 ПРАВИЛА ХРАНЕНИЯ

9.1 Хранить изделие необходимо при температуре окружающей среды от +5°C до +40°C и относительной влажности воздуха не более 80% в месте, недоступном для детей и животных.

9.2 Во избежание повреждений перевозите изделие только в заводской упаковке. После транспортировки или хранения изделия при пониженной температуре необходимо выдержать его при комнатной температуре не менее двух часов.

9.3 При перевозке, погрузке, разгрузке и хранении изделия следует руководствоваться, помимо изложенных в руководстве по эксплуатации, следующими требованиями:

- запрещается подвергать изделие существенным механическим нагрузкам, которые могут привести к повреждению изделия и /или нарушению целостности его упаковки;

- необходимо избегать попадания на упаковку изделия воды и других жидкостей.

9.4 Перед перевозкой или передачей на хранение при отрицательной температуре, бывшего в эксплуатации, изделия необходимо убедиться в том, что в изделии отсутствует вода. Все поверхности изделия должны быть сухими.

9.5 Оберегайте изделие от значительных перепадов температур и воздействия прямых солнечных лучей.

9.6 Неправильная утилизация изделия

наносит непоправимый вред окружающей среде. Не выбрасывайте неисправное изделие, а также отработанные элементы питания вместе с бытовыми отходами. Обратитесь для этих целей в специализированный пункт утилизации. Адреса пунктов приема бытовых изделий, оборудования и отработанных элементов питания на переработку Вы можете получить в муниципальных службах Вашего населенного пункта.

10 СРОК СЛУЖБЫ

Данное изделие при соблюдении всех требований, указанных в настоящем руководстве, должно прослужить не менее 3-х лет.

Изготовитель обращает внимание покупателей, что при эксплуатации изделия в рамках личных нужд и соблюдений правил пользования, приведенных в данном руководстве по эксплуатации, срок службы изделия может значительно превысить указанный в настоящем руководстве.

Изготовитель оставляет за собой право вносить в конструкцию и комплектацию изменения, не ухудшающие эксплуатационные качества изделия.

11 ВОЗМОЖНЫЕ НЕИСПРАВНОСТИ И МЕТОДЫ ИХ УСТРАНЕНИЯ

Если изделие вышло из строя, не следует пытаться отремонтировать его самостоятельно. Настоятельно рекомендуется обратиться в авторизованный сервисный центр.

12 ГАРАНТИИ ИЗГОТОВИТЕЛЯ

Обращаем Ваше внимание, что в течение гарантийного срока изделие будет принято на бесплатное сервисное обслуживание или ремонт при соблюдении следующих условий:

Гарантийные обязательства осуществляются при наличии правильно заполненного гарантийного талона с указанием в нем даты продажи, серийного номера, печати (штампа) торгующей организации, подписи продавца. При отсутствии у Вас правильно заполненного гарантийного талона мы будем вынуждены отклонить Ваши претензии по качеству данного изделия. Во избежание недоразумений убедительно просим Вас перед началом работы с изделием внимательно ознакомиться с руководством по эксплуатации.

Обращаем Ваше внимание на исключительно бытовое назначение изделия. Условия гарантии не предусматривают периодическое техническое обслуживание на дому у владельца. Правовой основой настоящих гарантийных условий является действующее законодательство Российской Федерации, в частности, последняя редакция Федерального закона «О защите прав потребителей» и Гражданский кодекс Российской Федерации. Гарантийный срок эксплуатации электроинструмента составляет 36 месяцев, зарядного устройства - 6 месяцев, аккумулятора - 3 месяца. Этот срок исчисляется со дня продажи через розничную сеть.

Наши гарантийные обязательства распространяются только на неисправности, выявленные в течение гарантийного срока, и обусловленные производственными, технологическими и конструктивными дефектами, т. е. допущенными по вине компании-изготовителя.

12.1 Гарантийные обязательства не распространяются на:

12.1.1 Неисправности изделия, возникшие в результате:

- несоблюдения пользователем предписаний руководства по эксплуатации;
- механического повреждения, вызванного внешним или любым другим воздействием;
- применения изделия не по назначению;
- неблагоприятных атмосферных и внешних воздействий на изделие, таких как дождь, снег, повышенная влажность, нагрев, агрессивные среды, несоответствие параметров питающей электросети требованиям руководства по эксплуатации;
- использования принадлежностей, расходных материалов и запчастей, не предусмотренных технологической конструкцией данной модели, не рекомендованных или не одобренных производителем.

- попадания внутрь изделия инородных предметов или засорения вентиляционных отверстий большим количеством отходов, таких как пыль и т.п.

12.1.2 Изделия, подвергавшиеся вскрытию, ремонту или модификации неуполномоченными на то лицами.

12.1.3 Неисправности, возникшие вследствие ненадлежащего обращения или хранения изделия, такие как:

- Наличие ржавчины на металлических элементах изделия;
- Сколы, царапины, сильные потертости корпуса, пластиковых частей изделия и др.

12.1.4 Неисправности, возникшие в результате перегрузки изделия, повлекшей выход из строя электродвигателя или других узлов и деталей.

12.1.5 Изделия без читаемого серийного номера.

12.1.6 Расходные материалы, сменные детали, узлы, подлежащие периодической замене, а также аксессуары и комплектующие, поставляемые в комплекте

с изделием.

12.1.7 К безусловным признакам перегрузки относятся:

- деформация или оплавление деталей и узлов изделия;
- выход из строя электродвигателя;
- потемнение или обугливание изоляции проводов.

Обращаем Ваше внимание, что доставка изделия в сервисный центр и из него осуществляется конечным потребителем (владельцем) или за его счет.

Техническое освидетельствование изделия на предмет установления гарантийного случая производится только в авторизованном сервисном центре.

Срок службы изделия составляет 3 года

ВНИМАНИЕ! При покупке изделия требуйте проверки комплектности и исправности, а также правильного заполнения гарантийного талона.

Список сервисных центров можно узнать у продавца или на сайте **ставр.рф**, **www.stavr-tools.ru**

13 ПРОЧАЯ ИНФОРМАЦИЯ

Импортер: ООО «Мегаполис».

Адрес: 432006, Россия г. Ульяновск, ул. Локомотивная, 14.

Изготовитель: Нинбо Ханпу Тоолс Ко., ЛТД.

Адрес: Жонг стрет, Хенкси Индастриал Ареа, 315131, Нинбо, Китай.

Сделано в КНР.

Дата изготовления указана на серийном номере. В соответствии со стандартом изготовителя серийный номер содержит:

номер заказа / месяц и год изготовления / порядковый номер изделия.

1 ЖАЛПЫ НҰСҚАУЛАР

Аккумуляторлы қылышты ара ПСА-110/20 (бұдан әрі ара, Электр құрал, бұйым) әр түрлі материалдарды аралау үшін қолданылады. Бұйымның тұрмыстық мақсаты бар. Бұл жабдықтың ауыр өнеркәсіп жұмыстарына арналмағанына Сіздің назарыңызды аударамыз. Бұйымды мақсатына сай емес пайдалану кепілді жөндеуден бас тарту үшін негіз болып табылады.



Қауіпті жағдайлардың туындауын болдырмау үшін бұйымды пайдалану алдында осы пайдалану жөніндегі нұсқаулықтың барлық тармақтарымен танысу ұсынылады.



Аталған бұйым келесі талаптарға сәйкес болады: Кедендік одақ Комиссиясының 2011 жылдың 18 қазанындағы №823 Шешімімен бекітілген КО ТР 010/2011 «Машиналар мен жабдықтардың қауіпсіздігі туралы» Кедендік одақтың Техникалық регламентіне; Кедендік одақ Комиссиясының 2011 жылдың 9 желтоқсанындағы №879 Шешімімен бекітілген КО ТР 020/2011 «Техникалық құралдардың электромагниттік үйлесімділігі туралы» Кедендік одақтың Техникалық регламентіне.



Осы Пайдалану нұсқаулығы бұйымның ажырамас бөлігі болып табылады. Пайдалану жөніндегі нұсқаулықты бұйымның барлық қызметтік мерзімінің ішінде сақтаңыз.

Сіз арқылы сатып алынған бұйым осы нұсқаулықтан оны пайдалануға әсер етпейтін кейбір айырмашылықтарға ие болуы мүмкін.

2 ТЕХНИКАЛЫҚ ТАЛАПТАР

1 кесте

Қозғалтқыш түрі	Щетка
Қуат кернеуі	== 20 В
Жүру жиілігі	0-3000 қадам / минут
Аралау төсемінің барысы	20 мм
Патрон	жылдам қысқыш
Кесудің максималды тереңдігі:	
ағаш	110 мм
жұмсақ металдар	50 мм
Болат	10 мм
ГОСТ Р МЭК 61140-2000 бойынша қауіпсіздік сыныбы	III сынып
Салмағы	1,9 кг

3 ЖИЙНТЫҚТЫЛЫҚ

2 кесте

Аккумуляторлы қылышты ара	1 дана
Пайдалану жөніндегі нұсқаулық	1 дана
Жұмыс төсемі	2 дана

НАЗАР АУДАРЫҢЫЗ! Өнім батареясыз және зарядтағышсыз жиынтықта жеткізіледі. Толық пайдалану үшін бұйымдар сатып алу қажет аккумулятор және зарядтау құрылғысы ТМ Ставр.

4 ҚАУІПСІЗДІК ТАЛАПТАРЫ

Бұйымның қауіпсіз және тұрақты жұмысына келесі шарттарды сақтау кезінде ғана кепілдік беріледі:

4.1 Электр құралын осы пайдалану жөніндегі нұсқаулықта аталғандардан басқа мақсаттар үшін қолданбау керек. Бұйымды пайдалану, қызмет көрсету және сақтау осы пайдалану жөніндегі нұсқаулыққа қатаң сәйкес жүргізілуі керек.

4.2 Электр құралы физикалық, сенсорлық немесе ойлау қабілеттері төмендеген немесе оларда өмірлік тәжірибе мен білімдері болмаса, немесе егер олар қарауда болмаса немесе оларға олардың қауіпсіздігіне жауапты тұлғалар арқылы құралды қолдану жөніндегі нұсқамалық жүргізілмесе, тұлғалармен балаларды қоса алғанда) қолданылуға арналмаған. Балалардың электр құралымен ойнауына жол бермеу үшін қарауда болулары керек. Жануарлардың электр құралына жұмыс аймағында балалардың, жануарлардың немесе бөгде тұлғалардың болуларына жол бермеңіз.

4.3 Егер ол тіпті электр желісінен ажыратылған болса да, балаларға электр құралымен жанасуларына рұқсат бермеңіз.

4.4 Электр құралын немесе оның жеткелей бөліктерін суға немесе басқа да сұйықтықтарға батырмаңыз.

4.5 Электр құралын егер жану немесе жарылыс қаупі бар болса, мәселен тез тұтанатын сұйықтықтардың немесе газдардың жанында қолданбаңыз.

4.6 Электр құралын тек оның тұтқасынан (немесе табанынан) ұстап қана жылжытыңыз, бұл ретте саусақты ажыратқышта ұстауға тыйым салынады. Электр құралын оның желілік кабелінен ұстай отырып жылжытуға тыйым салынады.

4.7 Электр құралын іске қосулы күйде

немесе оның электр желісіне қосылулы жағдайда жылжытпаңыз.

4.8 Жұмысты бастаудың алдында қуат беру параметрлерінің электр құралында және осы нұсқаулықта аталған параметрлерге сәйкес келетіндіктеріне көз жеткізіп алыңыз.

4.9 Электр құралын желіге Сіздің ажыратқыштың СӨНД күйде тұрғандығына көзіңіз жеткеннен кейін ғана қосыңыз.

4.10 Электр құралымен жұмыс кезінде жеке қорғаныс құралдарын қолданыңыз. Қажет болған жағдайда респираторды, арнайы қолғаптарды және құлаққаптарды қолданыңыз.

4.11 Электр құралымен жұмыс кезінде ешқандай бөліктері электр құралымен және өңделуші дайындамамен/материалмен жанаспайтындай етіп қолайлы киімді кию ұсынылады. Сонымен бірге сізде жұмысқа кедергі бола алатын немесе қажетсіз салдарларды шақыра алатын ештеңенің жоқтығына көз жеткізіңіз.

4.12 Ажыратқышты басудың алдында жұмыс құралының (бұрғы, сақа, кесуші төсем, кесуші диск және т.б.) дұрыс орнатылғанына және патронға сенімді қысылғанына, өңделуші дайындаманың/материалдың жеткілікті тұрақты екендігіне немесе бекітілгендігіне, ал қосымша алынбалы тұтқаның (бар болған кезде) дұрыс орнатылғанына көз жеткізіп алыңыз.

4.13 Жұмыс кезінде электр құралын екі қолмен берік ұстаңыз.

4.14 Бүлінген немесе қатты тозған жұмыс құралын (бұрғы, сақа, кесуші төсем, кесуші диск және т.б.) қолданбаңыз.

4.15 Электр құралын стационарлық (мәселен, қысқыштарға басу) орнатуға тыйым салынады.

4.16 Іске қосылған немесе қуат беру көзіне қосылған электр құралын қараусыз қалдырмаңыз!

4.17 Өңделуші дайындамадан/

материалдан басқа ештеңе электр құралының айналушы бөліктеріне жанауы керек.

4.18 Электр құралының желдеткіш саңылауларын бірдемемен жабуға немесе ауаның кіруін шектеуге тыйым салынады.

4.19 Қуат беруші баусымның электр құралымен өңделуші дайындамаға/ материалға немесе оны бүлдіруі мүмкін бөгде заттарға тиіп кетуін болдырмаңыз.

4.20 Қуат беру баусымын қызу көздерінен, майдан және өткір заттардан алыс ұстаңыз.

4.21 Электр құралымен жұмыс кезінде жерге тұйықталған заттармен (мәселен, құбыржолдарға, жылыту радиаторларына, газ плиталарына, тоңазытқышқа) жанаспаңыз.

4.22 Электр құралымен ылғалды ортада жұмыс істеу қажет болған кезде қорғаныс ажырату құрылғысымен жабдықталған қуат беру көзін қолданыңыз.

4.23 Электр құралын қуат беру көзінен ажырату кезінде қуат беру баусымының істікшесінен ұстаңыз.

4.24 Сіз оны қолданбаған кезде, техникалық немесе сервистік қызмет көрсетудің алдында, сонымен бірге: - кез келген ақаулықтар жағдайында; - жұмыс құралын орнатудың/ауыстырудың алдында; - тазалаудың алдында; - қосымша тұтқаны орнатудың/шешудің алдында; - жұмыс аяқталғаннан кейін әрдайым қуат беру көзінен ажыратып отырыңыз.

4.25 Электр құралын оның құлауынан кейін немесе егер онда бүлінудің қандай да болмасын іздері байқалса, сонымен бірге қуат беру баусымы мен істікшесі бүлінген кезде қолданбаңыз. Электр құралын диагностикалау немесе жөндеу үшін авторландырылған сервистік орталыққа жүгініңіз.

4.26 Қуат беру баусымы бүлінген кезде қауіптерге жол бермеу үшін оны дайындаушы немесе оның агенті,

не-месе аналогтік біліктік тұлға ауыстыруы керек. Қуат беру баусымын ауыстыру қолданыстағы тарифқа сай авторландырылған сервистік орталықта жүзеге асырылады.

4.27 Жұмыс және техқызмет көрсету осы нұсқаулыққа қатаң сәйкес және тұрақты жүргізулері керек. Техникалық қызмет көрсету кезінде электр құралын немесе қуат беру баусымын бүлдіруі мүмкін тазартқыш құралдарды (бензин және басқа да агрессивтік заттар) қолдануға тыйым салынады.

4.28 Электр құралын қате ұстау оның істен шығуына, қолданушыға немесе оның мүлігіне зиян келтіруге әкеліп соқтыруы мүмкін.

Тыйым салынады! Бұйымды алкогольдік немесе есірткілік масаю шарттарында, немесе ақиқатты объективті қабылдауға кедергі жасаушы басқа да шарттарда қолдануға, және құралды осындай күйдегі немесе шарттардағы адамдарға сеніп тапсыруға

НАЗАР АУДАРЫҢЫЗДАР! Аталған бұйымды алкогольдік немесе есірткілік масайған күйде немесе шындықты объективті қабылдауға кедергіжасайтын басқа да шарттарда қолдануға тыйым салынады, және бұйымды осындай жағдайлардағы және шарттардағы адамдарға сеніп тапсыруға болмайды!

ЕСКЕРТУ! Термоқосқыштың бастапқы күйге кездейсоқ қайтуын шақыратын қауіптерге жол бермеу үшін бұйымға таймер секілді сыртқы құрылғы арқылы қуат берілмеуі керек, немесе қуат берудің тұрақты іске қосылуы және сөндірілуі орын алатын тізбекпен қосылған болмауы керек.

НАЗАР АУДАРЫҢЫЗ! Аталған пайдалану жөніндегі нұсқаулық осы құралды пайдалану процесінде орын алуы мүмкін штаттық емес оқиғалардың

барлығын бірдей қарастыра алмайды. Қолданушы электр құралымен жұмыс істеу кезінде қауіпсіздік техникасы шараларын өздігінен сақтауы керек!

САБЕЛЬДІ АККУМУЛЯТОР АРАСЫМЕН ЖҰМЫС ІСТЕУ КЕЗІНДЕГІ САҚТЫҚ ШАРАЛАРЫ

Өнімді бірінші қолданар алдында оны жүктемесіз қосыңыз және бірнеше минут жұмыс істеңіз. Егер осы уақыт ішінде бөгде шу естігенде, жоғары діріл немесе қатты бөгде иіс сезсеңіз, өнімді өшіріп, бұйымды диагностикалау және жөндеу үшін авторизацияланған сервис орталығына хабарласыңыз.

Бұйым ағаш және құрамында ағаш бар материалдар, сондай-ақ пластика мен металл бойынша жұмыстарға арналған. Әрқашан дұрыс және сенімді патронда сыра кенептерін бекітіңіз.

Бұйымға конструкцияда көзделмеген немесе дайындаушы мақұлдамаған өзге де аралық жаймалар орнатуға, сондай-ақ орнату үшін адаптерлерді пайдалануға тыйым салынады.

Электр аспабын қорғаныш қаптауынсыз пайдалануға және қатты тозған, зақымданған немесе қатты дірілдейтін арба жаймалары мен көрінетін механикалық зақымдары бар жайманы (сынықтар, жарықтар, қатпарлар) пайдалануға тыйым салынады.

Пильдік кенепті бүйірінен қысымда тоқтатуға тыйым салынады. Сыра полотносы сынған кезде сөндіргішті дереу босатып, сыра полотносын патроннан шығарып алыңыз.

Электр аспабын өңделетін дайындамаға/ материалға қосылған күйінде келтіріңіз. Жұмыс кезінде электр аспабына қатты қысым жасамау керек.

Жұмыс кезінде арпа қатты қызады.

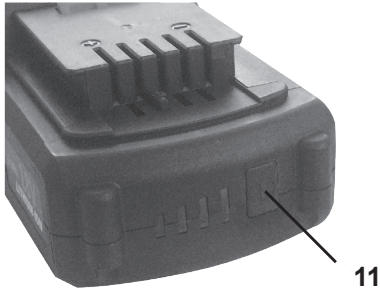
Электр аспабын өшіргеннен кейін бірден қоймаңыз, сыра жабынының толық тоқтауын күтіңіз.

Әрқашан шаң, үгінділер және ұсақ бөлшектер сіздің жағына ұшып кетпейді, сондықтан электр құралдарын сақтауға тырысыңыз.

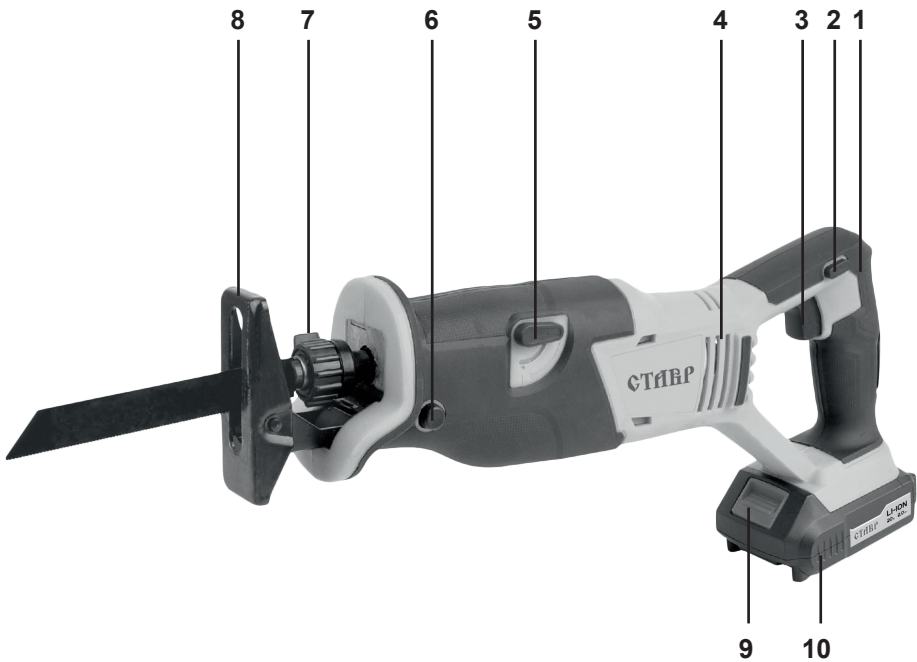
Араға тоқтаған және толық суыған сәтке дейін жанасуға тыйым салынады.

Электр аспабының немесе аралау жаймасының қызып кетуін болдырмау үшін жұмыста салқындату үшін жеткілікті үзіліс жасау керек.

5 ФУНКЦИОНАЛДЫҚ ЭЛЕМЕНТТЕРІ



1. Тұтқасы
2. Ерiкті iске қосудан сақтандырғыш
3. Ажыратқыш
4. Желдеткіш тесiктер
5. Айналмалы ауыстырғыш
6. Табан бекiткiшi
7. Патрон
8. Табан
9. Батарея бекiткiшi
10. Аккумулятор
11. Зарядтау индикаторы



6 ЖҰМЫСҚА ДАЙЫНДАУ

Аккумуляторлық электр құралының, батареяның және зарядтағыштың, сондай-ақ барлық түймелер мен ауыстырып қосқыштардың бүтіндігін тексеріңіз.

6.1 Батарея зарядын тексеру.

6.1.1 Батарея зарядының күйі туралы батарея корпусында орналасқан (11) индикатор бойынша білуге болады. Индикатор тиісті батырманы басқан кезде іске қосылады.

6.1.2 Қуат индикаторы (11) түймесін басып, 3-кесте бойынша батарея зарядының күйін тексеріңіз.

3-кесте

Индикатор заряда			Заряд аккумулятора
горит		мигает	
■	□	▧	75% - 100%
■	■	■	50% - 75%
■	■	□	25% - 50%
■	□	□	0% - 25%
▧	□	□	Необходимо зарядить аккумулятор

6.1.3 Егер батарея заряды 25% аспаған жағдайда, батареяны зарядтау ұсынылады.

6.2 батареяны зарядтау.

6.2.1 батареяны зарядтау алдында барлық элементтерді зарядтау құрылғысына және батареяға арналған пайдалану нұсқаулығымен танысыңыз.

6.2.2 Зарядтау құрылғысын қуат көзіне қосаралдында, қуат көзінің параметрлері

пайдалану нұсқаулығында және зарядтау құрылғысында көрсетілген талаптарға сәйкес келетінін тексеріңіз.

6.2.3 Зарядтау құрылғысының қуат сымын электр желісіне қосу. Қызыл түсті индикатор жанады.

6.2.4 Аккумуляторды (10) фиксаторды (9) басу арқылы электр құралынан ажыратып, оны зарядтау құрылғысына орнатыңыз



4-кестені басшылыққа ала отырып, батарея зарядының процесін бақылаңыз.

4-кесте

КРАСНЫЙ индикатор	ЗЕЛЕНый индикатор	ПРОЦЕСС
горит		Зарядное устройство подключено к питающей электросети.
горит	мигает	Аккумулятор подключен. Идет процесс зарядки аккумулятора.
	горит	Аккумулятор полностью заряжен и готов к работе.
мигает	мигает	Неисправность аккумулятора.
мигает		Неисправность зарядного устройства.

6.2.5 зарядтау аяқталғаннан кейін батареяны зарядтау құрылғысынан ажыра-

20 ПАЙДАЛАНУ БОЙЫНША БАСШЫЛЫҚ

тып, зарядтау құрылғысының қуат сымын электр желісінен ажыратыңыз.

Ескертпе: жаңа батареяның максималды сыйымдылығына және өнімділігіне қол жеткізу үшін толық разрядтаудың 4-5 циклін және батареяны үздіксіз зарядтау қажет.

6.3 аралау жаймасын орнату.

6.3.1 патрон муфтасын (7) сағат тіліне қарсы бұрып, ұстап тұрыңыз.

6.3.2 Пиль кенебін патронға тірелгенге дейін орнатыңыз және патрон муфтасын жіберіңіз. Ол бастапқы жағдайға оралу керек.

6.3.3 Пиль төсемінің дұрыс орнатылғанына және сенімді тіркелгеніне көз жеткізіңіз.

6.4 тірек табанын реттеу.

6.4.1 тірек табаны (8) Электр құралға қатысты алға және артқа жылжытуға болады.

6.4.2 бекіткішті басып тұрыңыз (6). Табанды электр құралына қатысты қажетті жағдайға жылжытыңыз және бекіткішті жіберіңіз.

6.4.3 табанның тіркелгеніне көз жеткізіңіз.

7 ЖҰМЫС ТӘРТІБІ

Бұйым +1°C-тан+35°C-қа дейінгі қоршаған орта температурасы кезінде қоңыржай климатта және 80%-дан аспайтын ауаның салыстырмалы ылғалдылығы кезінде пайдалануға арналған.

НАЗАР аударыңыз! Жұмысты бастамас бұрын өнім мен батареяның бүтіндігін, дұрыс жиналуын және барлық тораптардың бекітілуін тексеріңіз.

7.1 өңделетін дайындамаға / бетке барлық қажетті белгілеуді жағыңыз.

6-тармақта сипатталған әрекеттерді орындаңыз.

7.2 тірек табанының алдыңғы шетін дайындамаға/бетке, арба дайындамаға / бетке тимейтіндей етіп орнатыңыз.

7.4 құралды қосу үшін сақтандырғышты ерікті іске қосудан ұстап тұрыңыз (2), одан әрі Ажыратқышты басып тұрыңыз (3), сақтандырғышты босатыңыз.

7.5 жұмысты бастаңыз. Электр құралын бірқалыпты жылжытыңыз. Жұмыс барысында электр аспабына бүйірлік қысым жасауға тыйым салынады.

Ескерту: жоғары өнімділікке қол жеткізу үшін арамен кесілетін дайындаманың материалынан-беттен шыға отырып, арамен кесетін жайманың жүру жиілігін таңдау керек. Пиль төсемі жүрісінің жиілігі ажыратқышқа басу күшіне байланысты өзгереді.

7.6 жұмыс аяқталғаннан кейін өңделетін дайындамадан/беттен сыра матасын шығарыңыз.

7.7 электр аспабын ажырату үшін Ажыратқышты босатыңыз.

Талшық жолының толық тоқтауын күтіңіз.

7.8 электр құралдарына техникалық қызмет көрсетуді жүргізіңіз.

8 ТЕХНИКАЛЫҚ ҚЫЗМЕТ КӨРСЕТУ

8.1 Жұмыс аяқталғаннан кейін бұйымды шаң мен ластанулардан тазалауды жүргізіп отыру қажет. Желдеткіш саңылауларға ерекше назар аудару қажет. Корпусы тазалау үшін бұйымның металл бөліктерінде тотықтардың түзілуіне немесе пластик беттің бүлінуіне әкеліп соқтыруы мүмкін тазартқыш құралдарды қолданбау керек. Бұйымның корпусын дымқыл жұмсақ шүберекпен сүртіңіз, содан кейін құрғатып сүртіңіз.

8.2 Пайдалану процесінде көмір

шөткелері тозуға бейім болады. Көмір шөткелерін өз уақытында ауыстырып отыру электр құралының қызметтік мерзімін айтарлықтай ұзартады. Оларды ауыстыру үшін авторландырылған сервистік орталыққа жүгініңіз.

8.3 Барлық бұрандалардың сенімді бекітілулерін тұрақты тексеріп отырыңыз. Әлсіреген бұранда табылған кезде оны тез арада тартып бекітіңіз. Кері жағдайда Сіз өзіңізді жарақат алу қаупіне ұшыратыңыз.

9 САҚТАУ ШАРТТАРЫ

9.1 Бұйымды 0°C-тан+40°C-қа дейінгі температура кезінде және 80%-дан аспайтын ауаның салыстырмалы ылғалдылығы кезінде, балалар мен жануарларға қолжетімді емес жерлерде сақтау қажет.

9.2 Бүлінулерге жол бермеу үшін бұйымды тек зауыттық қаптамада тасымалдаңыз. Тасымалдаудан және бұйымды төмендетілген температурада сақтаудан кейін оны бөлме температурасында кем дегенде екі сағаттай ұстау қажет.

9.3 Бұйымды тасымалдау, тиеу, түсіру және сақтау кезінде пайдалану жөніндегі нұсқаулықта айтылғандардан басқа, келесі талаптарды басшылыққа алу керек:

- бұйымның бүлінуіне және/немесе оның қаптамасы бүтіндігінің бұзылуына әкеліп соқтыруы мүмкін әлеулі механикалық жүктемелерге бұйымды ұшыратуға тыйым салынады; - бұйымның қаптамасына судың және басқа да сұйықтықтардың тиіп кетуіне жол бермеу қажет.

9.4 Бұрын пайданудан болған бұйымды тасымалдаудың немесе теріс температурада сақтауға берудің алдында бұйымда судың жоқтығына көз жеткізу қажет. Бұйымның барлық беттері құрғақ болулары керек.

9.5 Бұйымды температураның елеулі

айырмаларынан және күннің тікелей сәулелерінің әсерінен қорғаңыз.

9.6 Бұйымды қате кәдеге жарату қоршаған ортаға орны толмас зиян келтіреді. Ақаулы бұйымды, сонымен бірге қуат берудің пайдаланылған элементтерін тұрмыстық қалдықтармен бірге лақтырмаңыз. Осы мақсаттар үшін мамандандырылған кәдеге жарату бекетіне жүгініңіз. Сіз тұрмыстық бұйымдарды, жабдықтарды және қуат берудің пайдаланылған элементтерін қабылдау бекеттерінің мекенжайларын Сіз тұратын елді мекендегі муниципалдық қызметтерден ала аласыз.

10 ҚЫЗМЕТТІК МЕРЗІМІ

Аталған бұйым осы нұсқаулықта көрсетілген барлық талаптарды сақтау кезінде кем дегенде 3 жыл қызмет етуі керек.

Дайындаушы сатып алушылардың назарын бұйымды тұрмыстық мұқтаждықтардың аясында пайдалану және осы пайдалану жөніндегі нұсқаулықта келтірілген қолдану ережелерінің сақталуы кезінде бұйымның қызметтік мерзімінің осы нұсқаулықта көрсетілгеннен айтарлықтай асып кететіндігіне аударады.

Дайындаушы өзіне бұйымның пайдаланушылық сапасын нашарлатпайтын құрылымы мен жиынтықтылауына өзгерістер енгізу құқығын қалдырады.

11 ЫҚТИМАЛ АҚАУЛЫҚТАР ЖӘНЕ ОЛАРДЫ ЖОЮ ТӘСІЛДЕРІ

Егер құрал істен шықса, оны ездiгiңiздeн жeндeугe тырыспаңыз. Авторландырылған сервистік орталыққа жүгіну үзілді-кесілді ұсынылады.

12 ДАЙЫНДАУШЫНЫҢ КЕПІЛДІКТЕРІ

Сіздің назарыңызды кепілдікті мерзімінің ішінде келесі шарттардың сақталулары кезінде бұйымның тегін сервистік қызмет көрсетуге немесе жөндеуге қабылданатын болатындығына аударамыз: Кепілдікті міндеттемелер онда сатылған күні, сериялық нөмірі, сатушы ұйымның мөрі (мөртабаны), сатушының қолтаңбасы көрсетілумен кепілдік талоны дұрыс толтырылған кезде жүзеге асырылады. Сізге дұрыс толтырылған кепілдік талоны болмаған кезде біз Сіздің аталған бұйымның сапасы бойынша талаптарыңыздан бас тартуға мәжбүр боламыз. Түсінбеушіліктерге жол бермеу үшін Сізден бұйыммен жұмысты бастаудың алдында пайдалану жөніндегі нұсқаулықпен мұқият танысып шығуды өтінеміз.

Сіздің назарыңызды бұйымның тек тұрмыстық тағайындалуына аударамыз. Кепілдік шарттары иегердің үйінде кезеңдік техникалық қызмет көрсетуді қарастырмайды.

Осы кепілдікті шарттардың құқықтық негіздемесі Ресей Федерациясының қолданыстағы заңнамасы, әсіресе, «Тұтынушылардың құқықтарын қорғау туралы» Федералдық заңы және Ресей Федерациясының Азаматтық кодексі болып табылады. Бұйымның кепілдікті мерзімі 36 айды құрайды. Бұл мерзім бөлшек желі арқылы сатылған күнінен бастап саналады. Біздің кепілдікті міндеттемелер кепілдікті мерзімінің ішінде анықталған, және өндірістік, технологиялық және конструктивтік, яғни, дайындаушы-компанияның кінәсі бойынша жол берілген ақаулармен шарттас ақаулықтарға ғана таралады.

12.1 Кепілдікті міндеттемелер келесілерге таралмайды:

12.1.1 Келесілердің нәтижесінде орын алған ақаулықтарға;

- қолданушы арқылы пайдалану

жөніндегі нұсқаулықтағы нұсқамалардың сақталмауы;

- сыртқы немесе кез келген басқа әсермен шақырылған механикалық бүлінулерге;

- бұйымды тағайындалуы бойынша қолданбауға;

- бұйымға жаңбыр, қар, жоғары ылғалдылық, қызу, агрессивтік орталар, электр желісінің қуат беруші параметрлерінің пайдалану жөніндегі нұсқаулықтың талаптарына сәйкессіздігі секілді жағымсыз атмосфералық және сыртқы әсерлерге;

- аталған үлгінің технологиялық құрылымында қарастырылмаған, өндірушімен ұсынылмаған немесе мақұлданбаған керек-жарақтардың, шығын материалдарының және қосалқы бөлшектердің қолданылуына;

- бұйымның ішіне бөгде заттардың ішіне кіріп кетуіне немесе желдеткіш саңылаулардың шаң және т.б. секілді үлкен мөлшердегі қалдықтармен бітеліп қалуларына.

12.1.2 Уәкілетті емес тұлғалармен ашуға, жөндеуге немесе түрлендіруге ұшыраған бұйымға.

12.1.3 Келесідей бұйымды лайықсыз қолданудың немесе сақтаудың салдарынан орын алған ақаулықтарға:

- Бұйымның металл элементтерінде тотықтардың болуы;

- Желілік кабелдің үзілулері мен кесіктері;

- Сызаттар, жарықшақтар, корпусның, бұйымның пластик бөліктерінің күшті үйкелістері және бас.

12.1.4 Бұйымның асқын жүктелуінің нәтижесінде электрлі қозғалтқыштың немесе басқа да түйіндер мен бөлшектердің істен шығуына әкеліп соқтырған ақаулықтарға;

12.1.6 Мезгілдік ауыстырып отыруға жататын шығын материалдарына, алынбалы бөлшектерге, түйіндерге, сонымен бірге электр құралымен жиынтықта жеткізілетін керек-жарақтар мен толымдаушыларға.

12.1.7 Асқын жүктелудің мінсіз белгілеріне жататындар:

- бұйымның бөлшектері мен түйіндерінің деформациялануы мен балқуы;

- ротор мен қозғалтқыш статорының бір уақытта істен шығуы;
- сымдардың оқшаулағыштарының қараюы немесе күйі.

Сіздің назарыңызды бұйымды сервистік орталыққа жеткізу соңғы тұтынушы (иегері) арқылы немесе оның есебінен жүзеге асырылатындығына аударамыз. Құралға кепілдікті жағдайды орнату бойынша техникалық куәландыру тек авторландырылған сервистік орталықта жүргізіледі.

Құралдың қызметтік мерзімі 3 жылды құрайды

НАЗАР АУДАРЫҢЫЗ! Бұйымды сатып алу кезінде жиынтықтылықты және жарамдылықты, сонымен бірге кепілдік талонының дұрыс толтырылуын тексеріңіз. Сервистік орталықтардың тізімін сатушыдан немесе ставр.р [фwww.stavr-tools.ru](http://www.stavr-tools.ru) сайтынан білуге болады.

13 ӨЗГЕ АҚПАРАТ

Импорттаушы: «Мегаполис» ЖШҚ. Мекенжай: 432006, Ресей, Ульяновск қ., Лocomотивная көш., 14.

Дайындаушы: Нинбо Ханпу Тоолс Ко., ЛТД.

Адрес: Жонг стрееет, Хенкси Индастриал Ареа, 315131, Нинбо, Қытай.

ҚХР жасалған.

Дайындалған күні сериялық нөмірде көрсетілген. Дайындаушының стандартына сәйкес сериялық нөмір келесілерден тұрады: тапсырыстың нөмірі / дайындалған айы мен жылы / бұйымның реттік нөмірі.