

Версия 2,1
Сентябрь 2019 г.
702P08152

Многофункциональное устройство Xerox® В1022

Руководство пользователя

© Корпорация Xerox, 2019 г. Все права защищены. Xerox®, Xerox и Design® являются товарными знаками корпорации Xerox в США и других странах.

Apple®, AirPrint®, Bonjour®, Mac® и Mac OS® являются товарными знаками или зарегистрированными товарными знаками компании Apple Inc. в США и других странах.

Сервис интернет-печати Google Cloud Print™, сервис веб-почты Gmail™ и платформа мобильных технологий Android™ являются товарными знаками компании Google Inc.

HP-GL®, HP-UX® и PCL® являются зарегистрированными товарными знаками корпорации Hewlett-Packard в США и других странах.

Microsoft®, OneDrive®, Windows Vista®, Windows® и Windows Server® являются зарегистрированными товарными знаками корпорации Microsoft в США и других странах.

McAfee®, ePolicy Orchestrator® и McAfee ePO™ являются товарными знаками или зарегистрированными товарными знаками компании McAfee Inc. в США и других странах.

MOPRIA™ является товарным знаком организации MOPRIA Alliance Inc.

UNIX® является товарным знаком, зарегистрированным в США и других странах, с эксклюзивной лицензией через компанию X/Open Company Limited.

Wi-Fi CERTIFIED Wi-Fi Direct® является товарным знаком ассоциации Wi-Fi Alliance.

Оглавление

1 Безопасность.....	9
Уведомления по технике безопасности	10
Электробезопасность	11
Общие инструкции	11
Шнур питания.....	11
Аварийное отключение электропитания	12
Меры безопасности при работе с лазерным оборудованием.....	12
Безопасность при эксплуатации	13
Указания по эксплуатации.....	13
Выделение озона.....	13
Размещение принтера.....	14
Расходные материалы для принтера.....	14
Техника безопасности при обслуживании.....	15
Символы на принтере.....	16
Контактные данные для обращения по вопросам охраны труда, техники безопасности и охраны окружающей среды	21
2 Начало работы	23
Узлы и детали принтера.....	24
Вид спереди.....	24
Вид сзади.....	25
Внутренние компоненты	26
Использование стекла экспонирования	27
Использование опционального податчика оригиналов.....	27
Панель управления	28
Информационные страницы	30
Доступ к информационным страницам и их печать	30
Печать отчета о конфигурации с панели управления	30
Функции администрирования	31
Xerox® CentreWare® Internet Services	31
Доступ к приложению Xerox®CentreWare® Internet Services.....	31
Определение IP-адреса принтера.....	31
Автоматический сбор данных	32
Ассистент по обслуживанию	32
Просмотр счетчиков учета и использования	33
Дополнительные сведения.....	34
Установка и настройка.....	35
Краткие сведения по установке и настройке	35
Выбор места установки для принтера	35
Подключение принтера.....	36
Установка настроек сети.....	38
Включение на принтере режима сканирования	39
Режим энергосбережения	39
Установка драйвера	40

Установка принтера в качестве веб-службы WSD	44
Mopria и Google Cloud Print.....	44
3 Использование служб.....	47
Копирование.....	48
Копирование.....	49
Изменение настроек копирования.....	50
Выбор копирования книги	55
Копирование обложек.....	55
Копирование удостоверения.....	56
Сканировать (куда)	58
Отправка изображения сканирования на выходное устройство	59
Сканирование в общую папку на компьютере в сети.....	60
Запуск сканирования с компьютера	64
Сканирование на USB-накопитель.....	65
Изменение настроек сканирования.....	65
Электронная почта	71
Отправка изображения сканирования по электронной почте.....	72
USB.....	74
Сканирование на USB-накопитель.....	74
Печать с USB-накопителя	74
Адресная книга.....	76
Добавление контакта в адресную книгу.....	76
Импортирование записи контакта в адресную книгу.....	77
Изменение и удаление контактов в адресной книге с помощью приложения Xerox® CentreWare® Internet Services	77
Статус работы.....	78
Проверка активных и выполненных работ печати	78
Удаление выполняемой работы печати.....	78
Статус аппарата	79
Доступ к разделу «Инф. об аппарате»	79
Печать отчета о конфигурации с панели управления	79
Проверка уровня запаса тонера	79
Проверка показаний счетчиков учета	80
4 Печать.....	81
Краткие сведения о печати	82
Выбор параметров печати	83
Справочная система драйвера принтера	83
Параметры печати Windows.....	84
Параметры печати Macintosh.....	85
Параметры печати в системе Linux	85
Параметры мобильной печати.....	88
Печать с USB-накопителя	88
Функции печати	89
Управление работами	89
Выбор параметров бумаги для печати	90
Масштабирование.....	90
Двусторонняя печать.....	90
Печать зеркальных изображений	91
4 Многофункциональное устройство Xerox® B1022	
Руководство пользователя	

Печать нескольких страниц на одном листе.....	91
Качество печати	91
Печать брошюр.....	92
Печать обложек.....	93
Печать водяных знаков в системе Windows.....	93
Выбор ориентации страниц	94
Использование бумаги пользовательского формата	95
Печатать на бумаге нестандартного размера.....	95
Указание настраиваемого размера бумаги.....	95
5 Бумага и другие материалы.....	99
Поддерживаемые виды бумаги.....	100
Заказ бумаги	100
Общие указания по вкладыванию бумаги в лотки.....	100
Повреждающая принтер бумага.....	100
Рекомендации по хранению бумаги	101
Поддерживаемые типы и плотность бумаги.....	102
Поддерживаемые стандартные форматы бумаги	102
Поддерживаемые нестандартные размеры бумаги.....	103
Поддерживаемые типы и плотность бумаги для автоматической двусторонней печати.....	103
Поддерживаемые стандартные форматы бумаги для автоматической двусторонней печати	103
Поддерживаемые нестандартные форматы бумаги для автоматической двусторонней печати	104
Вкладывание бумаги в лотки	105
Вкладывание бумаги в лоток 1	105
Вкладывание бумаги в опциональный лоток 2	107
Вкладывание бумаги в обходной лоток.....	108
6 Для обслуживания.....	113
Чистка принтера.....	114
Общие меры предосторожности	114
Очистка наружных поверхностей.....	114
Чистка сканера.....	114
Заказ расходных материалов	117
Когда заказывать расходные материалы.....	117
Проверка уровня тонера.....	117
Проверка состояния расходных материалов принтера.....	117
Расходные материалы.....	118
Регулярно заменяемые модули.....	118
Тонер-картриджи	119
Принт-картриджи	121
Вторичная переработка расходных материалов.....	121
Перемещение принтера	122
Проверка показаний счетчиков учета	124
7 Устранение неисправностей.....	125
Устранение общих неисправностей	126
Перезагрузка принтера.....	126

Принтер не включается	126
Принтер часто перезагружается или отключается	126
Документ печатается не из указанного лотка	127
Проблемы при автоматической двусторонней печати	127
Лоток для бумаги не закрывается	127
Печать занимает слишком много времени	128
Работа не печатается	128
Посторонний шум в принтере	129
Конденсация внутри принтера	129
Сообщения о состоянии тонер-картриджа	130
Сообщения о состоянии принт-картриджа	130
Застревание бумаги	131
Предотвращение застревания бумаги	131
Нахождение застрявшей бумаги	132
Извлечение застрявшей бумаги	133
Устранение застревания бумаги	145
Проблемы с качеством печати	148
Контроль качества печати	148
Устранение проблем с качеством печати	148
Проблемы при копировании и сканировании	152
Получение помощи	153
Сообщения на панели управления	153
Использование встроенных средств устранения неисправностей	153
Информационные страницы	154
Online Support Assistant (Онлайновый ассистент поддержки)	155
Дополнительные сведения	155
А Характеристики	157
Конфигурации и опции принтера	158
Доступные конфигурации	158
Стандартные функции	159
Габаритные размеры и вес	161
Масса и габаритные размеры	161
Размеры аппаратов в стандартной конфигурации	162
Габаритные требования	162
Требования к окружающей среде	163
Температура	163
Относительная влажность	163
Высота над уровнем моря	163
Электропитание	164
Напряжение и частота питания	164
Энергопотребление	164
Эксплуатационные характеристики	165
Время разогрева принтера	165
Скорость печати	165
В Информация о соответствии стандартам	167
Соответствие основным стандартам	168
Правила Федеральной комиссии по связи США	168
Европейский Союз	168
6 Многофункциональное устройство Xerox® B1022	
Руководство пользователя	

Соглашение ЕС по оборудованию для создания изображений (группа 4). Экологическая информация.....	169
Германия	171
Правила ограничения содержания вредных веществ для Турции.....	171
Нормативная информация для адаптера беспроводной сети 2,4 ГГц	171
Ограничения на копирование	172
США	172
Канада.....	173
Другие страны	174
Ограничения на передачу факсов.....	175
США	175
Канада.....	176
Европейский Союз	177
ЮАР.....	177
Новая Зеландия.....	178
Material Safety Data Sheets (Данные по безопасности материалов).....	179
С Вторичная переработка и утилизация	181
Все страны	182
Европейский Союз	183
Бытовое использование	183
Профессиональное использование	183
Корпоративные пользователи в Европейском Союзе.....	183
Утилизация за пределами Европейского Союза	183
Символ предупреждения для аккумуляторов	184
Извлечение аккумуляторов.....	184
Другие страны	185
D Функции.....	187

Безопасность

Данный принтер и рекомендуемые расходные материалы разработаны с учетом строгих требований по безопасности и прошли проверку на соответствие этим требованиям. Точное соблюдение следующих правил обеспечит длительную и безопасную работу принтера Xerox.

Содержание главы:

- Уведомления по технике безопасности 10
- Электробезопасность 11
- Безопасность при эксплуатации 13
- Техника безопасности при обслуживании 15
- Символы на принтере 16
- Контактные данные для обращения по вопросам охраны труда, техники безопасности и охраны окружающей среды 21

Уведомления по технике безопасности

Прежде чем приступать к эксплуатации принтера, внимательно ознакомьтесь с приведенными ниже указаниями. Соблюдение перечисленных указаний позволит обеспечить длительную и безопасную эксплуатацию принтера.

Принтер и расходные материалы Xerox® разработаны и проверены на предмет соответствия строгим требованиям безопасности. Эти проверки включают проводимые агентствами по безопасности испытания, утверждение и подтверждение соответствия установленным стандартам по электромагнитной совместимости и охране окружающей среды.

Проверки безопасности и функционирования данного аппарата выполнялись только с использованием материалов Xerox®.



Примечание. Любое несанкционированное изменение, включая добавление новых функций или подключение внешних устройств, может повлиять на соответствие аппарата сертификационным требованиям. Дополнительную информацию можно получить в представительстве Xerox.

Электробезопасность

Общие инструкции



ПРЕДУПРЕЖДЕНИЕ.

- Не вставляйте никаких предметов в щели и отверстия принтера. Прикосновение к электрическим контактам или короткое замыкание могут привести к пожару или поражению электрическим током.
- Не снимайте крышки и ограждения, закрепленные винтами, за исключением случаев установки дополнительного оборудования и выполнения специальных указаний. При выполнении таких операций отключайте питание принтера. Устанавливая дополнительное оборудование, выньте вилку шнура питания из розетки. Кроме устанавливаемого дополнительного оборудования, под этими крышками нет компонентов, подлежащих обслуживанию пользователем.



ПРЕДУПРЕЖДЕНИЕ. Угроза вашей безопасности возникает в следующих случаях:

- Шнур питания поврежден или изношен.
- В принтер попала жидкость.
- Принтер намок.
- Принтер дымится или поверхность нагревается больше обычного.
- Принтер издает необычный шум или запах.
- Из-за принтера срабатывает автоматический выключатель, предохранитель или другое защитное устройство.

При возникновении любой из перечисленных ситуаций выполните следующие действия:

1. Немедленно выключите принтер.
2. Выньте шнур питания из розетки.
3. Обратитесь в уполномоченное сервисное представительство.

Шнур питания

- Используйте шнур питания, который входит в комплект поставки принтера.
- Не используйте удлинители. Запрещается снимать и модифицировать вилку шнура питания.
- Подключайте шнур питания напрямую к правильно заземленной электрической розетке. Убедитесь, что шнур надежно подключен с обоих концов. Если вы не знаете, заземлена ли розетка, попросите специалиста проверить ее.
- Не используйте вилку адаптера с заземлением для подключения принтера к сетевой розетке без контакта заземления.



ПРЕДУПРЕЖДЕНИЕ. Правильное заземление принтера защищает от поражения электрическим током. При неправильном использовании электрические устройства могут представлять опасность.

- Убедитесь, что принтер подключен к розетке, обеспечивающей соответствующее напряжение питания и мощность. В случае необходимости обсудите со специалистом режимы питания принтера.
- Не размещайте принтер в таком месте, где на шнур питания могут случайно наступить.

- Не ставьте предметы на шнур питания.
- При повреждении или износе шнура питания замените его.
- Не вынимайте вилку шнура питания из розетки, когда выключатель питания находится в положении «включено».
- Во избежание поражения электрическим током и повреждения шнура питания при отсоединении его от розетки держитесь за вилку.
- Сетевая розетка должна быть установлена в непосредственной близости от принтера, а доступ к ней не должен быть затруднен.

Шнур питания подключается через гнездо на задней панели принтера. Если потребуется полностью отключить электропитание принтера, выньте вилку шнура питания из розетки.

Аварийное отключение электропитания

При возникновении любого из следующих условий немедленно отключите питание аппарата. Выньте вилку шнура питания из розетки. В следующих случаях необходимо обращаться в авторизованный сервисный центр Xerox:

- Аппарат издает необычные шумы или запахи.
- Шнур питания поврежден или изношен.
- Сработал настенный автоматический выключатель, предохранитель или другие защитные устройства.
- В принтер попала жидкость.
- Принтер намок.
- Произошло повреждение любого компонента принтера.

Меры безопасности при работе с лазерным оборудованием

Данный принтер соответствует стандартам для лазерного оборудования, установленным правительственными, государственными и международными организациями, и сертифицирован как лазерное устройство класса 1. Этот принтер не является источником опасного излучения, поскольку луч полностью закрыт кожухами на всех этапах эксплуатации и технического обслуживания пользователями.



Предупреждение об опасности лазера. Использование не описанных здесь регулировок, настроек или процедур может привести к опасному воздействию лазерного излучения.

Безопасность при эксплуатации

Принтер и расходные материалы разработаны с учетом строгих требований техники безопасности и прошли проверку на соответствие этим требованиям. Это включает проверку и утверждение агентствами по технике безопасности, а также соответствие установленным стандартам охраны окружающей среды.

Соблюдение вами перечисленных условий обеспечит длительную и безопасную работу принтера.

Указания по эксплуатации

- Не извлекайте бумагу из лотков в процессе печати.
- Не открывайте дверцы во время печати.
- Не перемещайте принтер во время печати.
- Следите за тем, чтобы руки, волосы, галстук и т. п. не попадали между роликами вывода и подачи.
- Опасные участки принтера закрыты крышками, которые снимаются с помощью инструмента. Не снимайте защитные крышки.



Предупреждение об опасности ожога. Металлические поверхности на участке фьюзера нагреваются. Извлекая застрявшую бумагу на этом участке, соблюдайте осторожность, чтобы не коснуться металлической поверхности.

Выделение озона


В процессе обычной работы принтера выделяется озон. Количество выделяемого озона зависит от объемов копирования. Озон тяжелее воздуха и выделяется в количествах, недостаточных для причинения вреда здоровью. Принтер следует устанавливать в хорошо проветриваемом помещении.

Дополнительную информацию можно получить в региональном представительстве Xerox или по адресу www.xerox.com/environment_europe.

Размещение принтера

- Принтер следует устанавливать на ровной, прочной и устойчивой поверхности, которая может выдержать его вес. Сведения о весе принтера см. раздел [Габаритные размеры и вес](#).
- Не блокируйте и не закрывайте щели и отверстия принтера. Эти отверстия предназначены для вентиляции и предотвращения перегрева принтера.
- Размещайте принтер таким образом, чтобы оставалось достаточно свободного места для работы и обслуживания.
- Принтер не следует устанавливать в пыльных помещениях и пространствах.
- Принтер нельзя хранить и эксплуатировать в условиях высоких и низких температур или влажности.
- Не размещайте принтер рядом с источником тепла.
- Не размещайте принтер в местах, где он может подвергнуться воздействию прямых солнечных лучей, во избежание повреждения чувствительных к свету компонентов.
- Не размещайте принтер на пути потока холодного воздуха из кондиционера.
- Не размещайте принтер в местах с высоким уровнем вибрации.
- Наилучшая производительность принтера обеспечивается на высоте, указанной в разделе [Высота над уровнем моря](#).

Расходные материалы для принтера

- Используйте расходные материалы, предназначенные для данной модели принтера. Применение неподходящих материалов может привести к ухудшению работы принтера и возникновению опасных ситуаций.
 - Выполняйте требования всех указаний, имеющихся на принтере, дополнительных устройствах и расходных материалах или в поставляемой к ним документации.
 - Храните расходные материалы в соответствии с указаниями, приведенными на их упаковке.
 - Храните расходные материалы в недоступном для детей месте.
 - Не бросайте тонер, картриджи и сборники отходов в открытый огонь.
 - При обращении с картриджами (такими как тонер-картриджи) соблюдайте осторожность — берегите глаза и незащищенные участки тела. При попадании содержимого картриджа в глаза может возникнуть раздражение и воспаление. Не пытайтесь разбирать картридж — содержимое может попасть в глаза или на незащищенные участки тела.
-  **Внимание!** Не рекомендуется использовать расходные материалы других производителей. Гарантийные обязательства, соглашение об обслуживании и гарантия Total Satisfaction Guarantee (Общая гарантия качества) не распространяются на поломки, неправильную работу или снижение качества, вызванные использованием расходных материалов других производителей или использованием расходных материалов Xerox, не предназначенных для этого принтера. Гарантия Total Satisfaction Guarantee (Общая гарантия качества) действует в США и Канаде. В других регионах могут действовать иные гарантийные условия. За информацией следует обращаться в представительство компании Xerox.

Техника безопасности при обслуживании











- Не выполняйте никакие операции по обслуживанию, не указанные в документации принтера.
- Протирайте принтер сухой безворсовой тканью.
- Не сжигайте расходные материалы и регулярно заменяемые модули.
- Информация о программах утилизации расходных материалов Xerox содержится по адресу www.xerox.com/gwa.



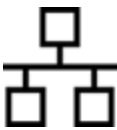





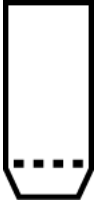
















ПРЕДУПРЕЖДЕНИЕ. Не применяйте аэрозольные очистители. При контакте с электро-механическим оборудованием аэрозольные очистители могут быть взрыво- и пожароопасны.




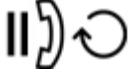

Символы на принтере

Знак	Описание
	<p>Осторожно! Указывается опасность, которая в случае неосторожности может привести к тяжелой травме или даже гибели.</p>
	<p>Предупреждение об опасности ожога Наружная или внутренняя поверхность принтера может нагреваться. Во избежание травм соблюдайте осторожность.</p>
	<p>Внимание Указывается обязательное действие, которое необходимо выполнить для предотвращения материального ущерба.</p>
	<p>Не касайтесь данной детали или участка принтера.</p>
	<p>Не допускайте воздействия прямого солнечного света на принт-картриджи.</p>
	<p>Не сжигайте тонер-картриджи.</p>
	<p>Не сжигайте принт-картриджи.</p>
	<p>Не касайтесь данной детали или участка принтера.</p>
	<p>Не используйте бумагу со скрепками, скобками и т. д.</p>

Знак	Описание
	Не используйте бумагу со складками и загибами, скрученную и мятую бумагу.
	Не используйте бумагу для струйной печати.
	Не используйте прозрачные пленки и пленки для проекторов.
	Не вкладывайте бумагу, на которой уже производилась печать, или уже использовавшуюся.
	Не копируйте банкноты, гербовые и почтовые марки.
	Добавьте бумагу.
	Застряла бумага
	Заблокировано
	Разблокировано
	Документ

Знак	Описание
	Бумага
	WLAN Беспроводная локальная сеть
	LAN Локальная сеть
	USB Универсальная последовательная шина
	Телефонная линия
	Линия модема
	Открытки
	Вкладывайте конверты в лоток так, чтобы клапаны находились сверху и были закрыты.
	Вкладывайте конверты в лоток так, чтобы клапаны находились сверху и были открыты.
	NFC Ближняя бесконтактная связь

Знак	Описание
	Масса
	Передача данных
	Указатель направления подачи бумаги
	Кнопка «Старт»
	Кнопка «Стоп»
	Кнопка «Приостановить печать»
	Кнопка «Вход в систему/Выход из системы»
	Кнопка «Справка»
	Кнопка «Основные режимы»
	Кнопка «Режимы»
	Кнопка «Статус работы»
	Кнопка «Состояние принтера»
	Кнопка «Язык»

Знак	Описание
	Кнопка «Питание/Выход из режима сна»
	Кнопка «Очистить все»
	Кнопка «Очистить»
	Кнопка «Пауза набора/Повторный набор»
	Данный модуль пригоден для вторичной переработки. См. раздел Вторичная переработка и утилизация .

Контактные данные для обращения по вопросам охраны труда, техники безопасности и охраны окружающей среды

За дополнительной информацией по вопросам охраны труда, техники безопасности и окружающей среды, связанным с этим принтером и расходными материалами Xerox, обращайтесь по адресу (для Европы): EHS-Europe@xerox.com

Сведения о безопасности принтера для Европы см. по адресу www.xerox.com/environment_europe.

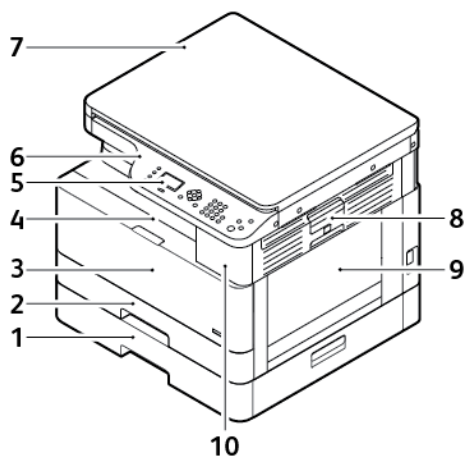
Начало работы

Содержание главы:

- Узлы и детали принтера 24
- Информационные страницы 30
- Функции администрирования 31
- Дополнительные сведения 34
- Установка и настройка 35

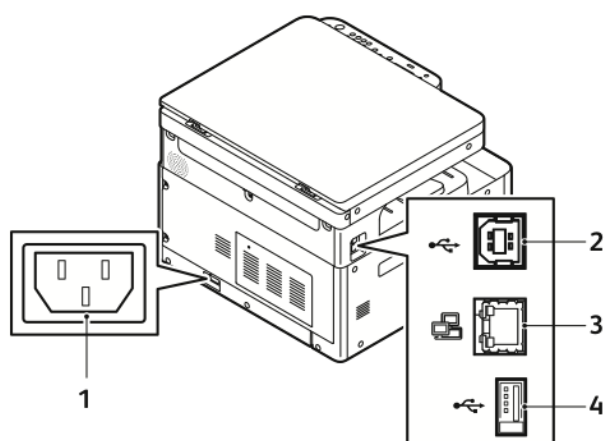
Узлы и детали принтера

Вид спереди



- | | |
|---------------------------------------|---|
| 1. Опциональный лоток 2 на 250 листов | 6. Панель управления |
| 2. Лоток 1 на 250 листов | 7. Верхняя крышка стекла экспонирования |
| 3. Передняя крышка | 8. Защелка боковой крышки |
| 4. Выходной лоток | 9. Обходной лоток |
| 5. Экран | 10. Порт USB |

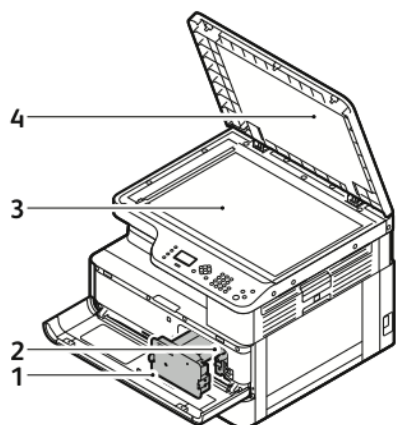
Вид сзади



1. Гнездо питания
2. Порт USB, тип В

3. Разъем Ethernet
4. Порт USB, тип А

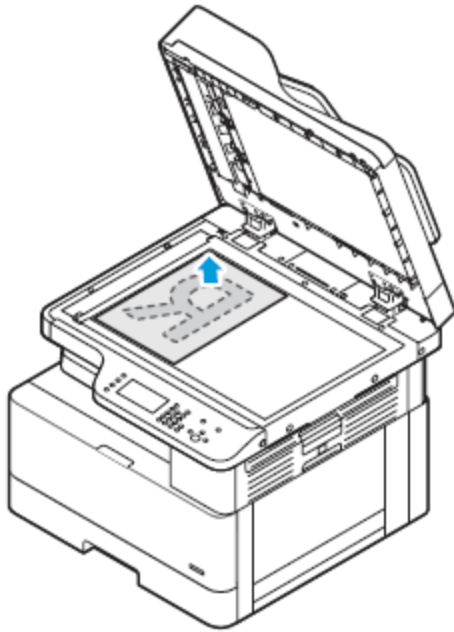
Внутренние компоненты



1. Тонер-картридж
2. Принт-картридж

3. Стекло экспонирования
4. Крышка стекла экспонир.

Использование стекла экспонирования



1. Поднимите крышку стекла экспонирования.
2. Поместите первый лист лицевой стороной вниз в верхний левый угол стекла экспонирования.
3. Оригинал необходимо совместить с отметками формата бумаги по краю стекла.

Указания по использованию стекла экспонирования

Размеры бумаги для стекла экспонирования: до 297 x 432 мм (11,67 x 17 дюймов). Стекло экспонирования предназначено для копирования и сканирования следующих типов оригиналов.

- Бумага со скрепками или скобками.
- Бумага со складками, следами изгиба, рваная или мятая.
- Самокопирующая бумага и такие материалы, как ткань и металл.
- Книги

Использование опционального податчика оригиналов

Для принтера предусмотрен опциональный податчик оригиналов.

Инструкции по применению податчика оригиналов

При вкладывании оригиналов в податчик соблюдайте следующие правила:

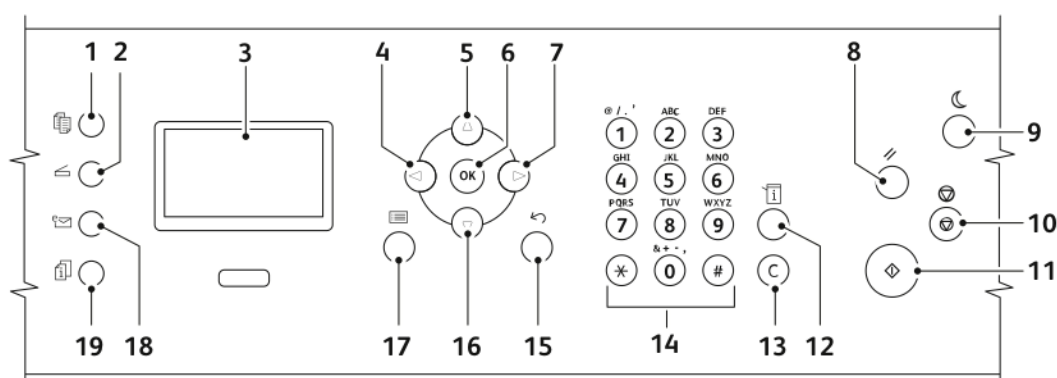
- В устройство подачи документов можно вкладывать оригиналы размером от 140 x 130 мм (5,5 x 5 дюйма) до 297 x 432 мм (11,7 x 17 дюймов).
- Вставляйте оригиналы лицевой стороной вверх так, чтобы в податчик сначала входил верхний край листа.
- Вкладывайте в автоподатчик только нескрепленные листы бумаги.

- Устанавливайте направляющие по размеру оригиналов.
- Вставлять бумагу в устройство подачи документов следует только после того, как чернила на ней полностью высохнут.
- Не вкладывайте оригиналы выше линии максимального заполнения.

Панель управления

На панели управления находится экран, буквенно-цифровая клавиатура и кнопки для управления функциями принтера. Панель управления используется для следующих задач:

- Проверка текущего рабочего состояния принтера.
- Доступ к функциям принтера.
- Доступ к справочным материалам.
- Доступ к меню «Сист. средства» и «Настройка».
- Доступ к меню «Поиск и устр. неисправ.» и видеороликам.
- Проверка состояния бумаги в лотках и расходных материалов.
- Проверка ошибок и предупреждений для принтера.



Параметр	Имя	Описание
1	Кнопка Копирование	Для доступа функциям копирования.
2	Кнопка Сканирование	Для доступа функциям сканирования.
3	Экран	На экране отображается информация и обеспечивается доступ к функциям принтера.
4, 5, 7, 16	Кнопки стрелок	Для перехода между функциями принтера на экране панели управления.
6	Кнопка ОК	Для выбора функции принтера.
8	Кнопка Очистить все	Для сброса предыдущих и измененных настроек для текущего параметра. Чтобы восстановить для всех функций значения по умолчанию и удалить существующие изображения сканирования, дважды нажмите эту кнопку.
9	Кнопка Энергосбережение	Для перехода принтера в режим низкого энергопотребления, выхода из него и выключения принтера.

Параметр	Имя	Описание
10	Кнопка Стоп	Для отмены текущей работы печати, копирования или сканирования.
11	Кнопка Старт	Для запуска выполнения работы копирования, сканирования, факса или печати, например с USB-накопителя.
12	Кнопка Состояние аппарата	Для доступа к следующим функциям: <ul style="list-style-type: none"> • Информация об аппарате • Информационные страницы • Уровень тонера • Настр. копир. по умолч. • Настр. сканир. по умолч. • Настройки эл. почты по умолч. • Настр. печати • Настр-ка системы • Настройки сети
13	Кнопка C (Очистить)	Для удаления числовых значений или последней цифры, введенной с буквенно-цифровой клавиатуры.
14	Буквенно-цифровая клавиатура	Для ввода буквенно-цифровых знаков.
15	Кнопка Назад	Для возврата на предыдущий экран.
17	Кнопка Меню	Для доступа к режимам принтера, таким как копирование, сканирование и факс, на экране панели управления.
18	Кнопка Отправить по эл. почте	Для отправки отсканированного или скопированного документа на адрес электронной почты из адресной книги.
19	Кнопка Статус работы	Для отображения всех выполняемых, защищенных и завершенных работ на панели управления.

Информационные страницы

Для принтера предусмотрен набор информационных страниц, доступных с сенсорного экрана на панели управления. На этих страницах содержатся сведения о доступе к службе поддержки, установленных опциях и др.

Доступ к информационным страницам и их печать

Доступ к информационным страницам для принтера:

1. На панели управления принтера нажмите кнопку **Статус аппарата**.
2. Для выбора раздела Информац. страницы нажмите кнопку **стрелка вниз**.
3. Нажмите кнопку **ОК**.
4. Выберите информационную страницу для печати с помощью кнопки стрелка вниз.
 - Отчет о конфигурации
 - Демонстрационная страница
 - Страница использования материалов
 - Шрифт PCL
 - Шрифт PS
 - Печатать все указ.отч.



Примечание. Описание информационных страниц см. в разделе [Информационные страницы](#).

5. Нажмите кнопку **ОК**.
6. Для возврата в предыдущее окно нажимайте кнопку **Назад**.

Печать отчета о конфигурации с панели управления

В отчете о конфигурации содержится информация о принтере, включая сведения об установленных опциях, сетевых настройках, настройках портов, лотках и т. д.

1. На панели управления принтера нажмите кнопку **Статус аппарата**.
2. На экране Статус аппарата выберите **Информационные страницы** и нажмите кнопку **стрелка вниз**.
3. Выберите **Отчет о конфигурации** и нажмите кнопку **ОК**.
4. Чтобы вернуться на главную страницу, нажмите кнопку **Назад**.

Функции администрирования

Описание задач системного администратора см. публикацию *System Administrator Guide* (Руководство системного администратора) по адресу www.xerox.com/office/B1022_B1025docs.

Xerox® CentreWare® Internet Services

Xerox® CentreWare® Internet Services — это программное приложение для администрирования и настройки, устанавливаемое на встроенном веб-сервере принтера. Приложение CentreWare Internet Services позволяет выполнять настройку принтера и управление им с помощью браузера.

Для работы приложения Xerox® CentreWare® Internet Services требуется:

- Соединение по протоколу TCP/IP между принтером и сетью в среде Windows, Macintosh, UNIX или Linux.
- На принтере должны быть включены протоколы TCP/IP и HTTP.
- Подключенный к сети компьютер с веб-браузером, поддерживающим JavaScript.

Доступ к приложению Xerox® CentreWare® Internet Services

1. На компьютере откройте браузер.
2. Введите IP-адрес принтера в поле адреса.
3. Нажмите клавишу **Enter** или **Return**.

Определение IP-адреса принтера

IP-адрес принтера можно узнать на панели управления или в отчете о конфигурации.

Для установки драйверов для сетевого принтера необходимо знать его IP-адрес. IP-адрес также требуется для получения доступа к настройкам принтера и их установки в приложении Xerox® CentreWare® Internet Services.

Проверка IP-адреса принтера с панели управления:

1. На панели управления принтера нажмите кнопку **Статус аппарата**.
2. Перейдите на вкладку **Информация об аппарате**.
Если системный администратор установил настройку Показать настройки сети для отображения IP-адреса, он указывается в списке Информация об аппарате.



Примечание. Если IP-адрес не отобразится, следует распечатать отчет о конфигурации или обратиться к системному администратору.

Автоматический сбор данных

Для принтера предусмотрен автоматический сбор данных и их передача в надежное место за пределами организации. Компания Xerox или назначенный поставщик услуг использует эти данные для технической поддержки и обслуживания принтера, а также для тарификации, пополнения запасов расходных материалов и модернизации продукции. Передаваемые данные могут включать регистрацию изделия, показания счетчиков, уровни запаса расходных материалов, конфигурацию и настройки принтера, версию программы и коды ошибок. Это не позволяет компании Xerox считывать, просматривать или загружать содержимое каких-либо документов, хранящихся в принтере или проходящих через него или системы управления информацией.

Отключение автоматического сбора данных:

1. На компьютере откройте браузер.
2. Введите IP-адрес принтера в поле адреса.
3. Нажмите клавишу **Enter** или **Return**.
4. На странице приветствия в приложении Xerox® CentreWare® Internet Services щелкните ссылку, относящуюся к автоматическим режимам.
5. В окне Xerox® CentreWare® Internet Services откроется страница Установка Smart eSolutions. Для отключения службы Smart eSolutions выберите **Не зарегистрировано** → **Применить**.



Примечание. Служба Smart eSolutions отключается по реквизитам системного администратора. Если у вас нет этих реквизитов, обратитесь к администратору.

Ассистент по обслуживанию

Данный принтер оснащен встроенной системой диагностики, с помощью которой диагностические сведения можно отправлять в компанию Xerox. Ассистент по обслуживанию представляет собой удаленное средство диагностики, упрощающее устранение неполадок, получение помощи и автоматизацию процессов диагностики и ремонта.

Включение функции Ассистента по обслуживанию

Подготовка:

Если в сети используется прокси-сервер, установите его настройки, чтобы принтер подключался к интернету.

1. На компьютере откройте браузер.
2. Введите IP-адрес принтера в поле адреса.
3. Нажмите клавишу **Enter** или **Return**.
4. В приложении Xerox® CentreWare® Internet Services на аппарате Xerox выберите **Статус** → **Smart eSolutions**.
5. В разделе «Smart eSolutions» выберите **Ассистент по обслуживанию**.
6. Чтобы отправить в систему Xerox информацию о состоянии, нажмите **Начать сеанс устранения неисправностей** на сайте www.xerox.com.
7. После отправки данных принтером приложением Xerox® CentreWare® Internet Services в браузере откроется сайт www.xerox.com, где начнется сеанс устранения неисправностей.

Просмотр счетчиков учета и использования

Счетчики учета и использования отображаются на экране «Счетчики учета». Исходя из количества отпечатков производится оплата. Сведения о просмотре этой информации см раздел [Проверка показаний счетчиков учета](#) в главе *Обслуживание*.

Дополнительные сведения

Дополнительные сведения о принтере можно получить из следующих источников:

Ресурс	Местоположение
<i>Руководство по установке</i>	Входит в комплект принтера и доступно также для загрузки по адресу www.xerox.com/office/B1022_B1025docs
Прочая документация для принтера	www.xerox.com/office/B1022_B1025docs
Техническая поддержка для принтера, в том числе интернет-служба поддержки, система Online Support Assistant (Онлайновый ассистент поддержки) и драйверы принтера для загрузки.	www.xerox.com/office/B1022_B1025support
Информационные страницы	Доступ к информационным страницам и их печать
Заказ расходных материалов для принтера	www.xerox.com/office/B1022_B1025supplies
Региональные центры продаж и технической поддержки	www.xerox.com/office/worldcontacts
Регистрация принтера	www.xerox.com/office/register
Интернет-магазин Xerox® Direct	www.direct.xerox.com/

Установка и настройка

Информацию об установке и настройке см.:

- *Руководство по установке*, входит в комплект принтера.
- *System Administrator Guide* (Руководство системного администратора) по адресу www.xerox.com/office/B1022_B1025docs.

Краткие сведения по установке и настройке

Прежде чем печатать, компьютер и принтер следует подсоединить к сети электропитания, включить и подключить к компьютерной сети. Установите первоначальные настройки принтера. Установите драйверы и утилиты.

Принтер можно подключить к компьютеру кабелем USB или по сети с помощью кабеля Ethernet или беспроводного соединения. Требования к аппаратным средствам и кабелям зависят от типа подключения. Маршрутизатор, сетевые концентраторы и коммутаторы, модемы и кабели Ethernet и USB не входят в комплект поставки принтера и приобретаются отдельно. Рекомендуется подключение через Ethernet, поскольку оно, как правило, обеспечивает более высокую скорость передачи, чем через порт USB, а также доступ к приложению Xerox® CentreWare® Internet Services.



Примечание. Если диск *Software and Documentation* (Диск с программным обеспечением и документацией) отсутствует, последние версии драйвера можно загрузить по адресу www.xerox.com/office/B1022_B1025drivers.

Related Topics:

[Выбор места установки для принтера](#)

[Выбор типа подключения](#)

[Подключение принтера](#)

[Установка настроек сети](#)

[Установка драйвера](#)

Выбор места установки для принтера

- Выберите место, где нет пыли, температура воздуха составляет 10–30°C (50–86° F), а относительная влажность воздуха — 20–80 %.



Примечание. Резкие колебания температуры могут ухудшать качество печати. При резком повышении температуры воздуха в холодном помещении внутри принтера может образоваться конденсат, влияя на качество передачи изображения.

- Установите принтер на ровной, прочной поверхности, которая может выдержать его вес. Он должен стоять на поверхности устойчиво, без наклона. Сведения о весе принтера см. раздел [Габаритные размеры и вес](#).
- Выберите место, где можно обеспечить достаточно места для доступа к расходным материалам и надлежащую вентиляцию. Сведения о габаритных требованиях для принтера см. раздел [Габаритные требования](#).
- После размещения принтера его можно подключить к источнику питания и компьютеру или к сети.

Подключение принтера

Выбор типа подключения

Принтер можно подключать к компьютеру с помощью кабеля USB или Ethernet. Выбор типа подключения зависит от того, как подключен компьютер к компьютерной сети. Самым простым способом подключения является прямое USB-подключение. Подключение через Ethernet используется для работы в сети. При использовании сетевого подключения необходимо знать, как компьютер подключен к компьютерной сети. См. раздел [Адресация TCP/IP и IP](#).



Примечание.

- Представленные функции некоторыми принтерами не поддерживаются. Отдельные функции предназначены только для определенных моделей и конфигураций принтера, операционных систем и драйверов.
- Требования к аппаратным средствам и кабелям зависят от типа подключения. Маршрутизатор, сетевые концентраторы и коммутаторы, модемы и кабели Ethernet и USB не входят в комплект поставки принтера и приобретаются отдельно.

Проводная сеть

Если компьютер подключен к корпоративной или домашней сети, для подключения к ней принтера с помощью Ethernet-кабеля используется сетевой порт. В сети Ethernet одновременно может работать множество компьютеров, принтеров и других устройств. В большинстве случаев Ethernet-подключение быстрее, чем соединение через порт USB, и обеспечивает прямой доступ к настройкам принтера с помощью приложения Xerox® CentreWare® Internet Services.

Беспроводная сеть

Если в сети используется беспроводной маршрутизатор или беспроводная точка доступа, принтер можно подключить к сети с помощью беспроводного соединения. Беспроводное подключение обеспечивает такие же возможности доступа и службы, как и проводное. Как правило, беспроводное соединение быстрее, чем через порт USB, и обеспечивает прямой доступ к настройкам принтера с помощью приложения Xerox® CentreWare® Internet Services.

USB

Если принтер подключается к одному компьютеру и отсутствует сеть, используется подключение кабелем USB. Подключение через USB обеспечивает достаточно высокую скорость передачи данных, но обычно не такую высокую, как подключение через Ethernet. Кроме того, при подключении через порт USB отсутствует доступ к приложению Xerox® CentreWare® Internet Services.

Подключение принтера к проводной сети

Принтер подключается к сети кабелем Ethernet не ниже 5-й категории. Сеть Ethernet используется для одного или нескольких компьютеров, поддерживая одновременную работу различных принтеров и устройств. Подключение по сети Ethernet обеспечивает прямой доступ к настройкам принтера с помощью приложения Xerox® CentreWare® Internet Services.

Порядок подключения принтера

1. Убедитесь, что принтер выключен.
2. Подключите один конец кабеля Ethernet не ниже 5-й категории к порту Ethernet на принтере. Подключите другой конец кабеля Ethernet к настроенному сетевому порту концентратора или маршрутизатора.
Сведения по установке настроек сети см. публикацию *System Administrator Guide* (Руководство системного администратора) по адресу www.xerox.com/office/B1022_B1025docs.
3. Подсоедините шнур питания к принтеру, затем вставьте штепсель в розетку.
4. Включите принтер.
5. Введите IP-адрес принтера или установите в приложении Xerox® CentreWare® Internet Services автоматическое определение IP-адреса принтера.

Подключение принтера к беспроводной сети

Если вы приобрели адаптер беспроводной сети, то можете подключить аппарат к беспроводной сети. Если аппарат подключен к проводной сети, настройки беспроводной сети можно установить с помощью интерфейса Xerox® CentreWare® Internet Services. Сведения по установке настроек беспроводной сети см. публикацию *System Administrator Guide* (Руководство системного администратора) по адресу www.xerox.com/office/B1022_B1025docs.



Примечание. Прежде чем устанавливать настройки беспроводной сети, установите адаптер Xerox для беспроводной сети. Дополнительные сведения содержатся в инструкции по установке и настройке, прилагаемой к комплекту адаптера.

Подключение к компьютеру USB-кабелем

Для подключения через порт USB требуется одна из следующих операционных систем:

- Windows 7 или более поздней версии
- Windows Server 2008 или более поздней версии
- Macintosh OS X версии 10.9 или более поздней


Подключение принтера к компьютеру USB-кабелем:

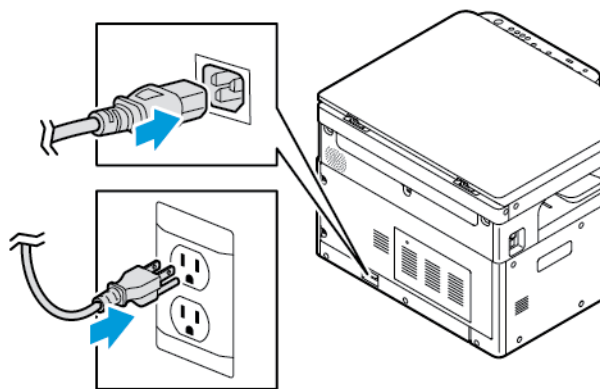
1. Вставьте конец **B** стандартного кабеля USB 2.0 типа A/B в порт USB на задней левой панели принтера.
2. Вставьте конец **A** кабеля USB в разъем порта USB на компьютере.
3. Если откроется окно Мастер установки нового оборудования, нажмите кнопку **Отмена**.
4. Установите драйверы принтера. См. раздел [Установка драйвера](#).

Включение и выключение принтера

Включение принтера

После того, как вы подсоедините шнур питания к принтеру и розетке, принтер автоматически включится.


 **Примечание.** Если принтер при этом не включится, нажмите кнопку **Энергосбережение**.



Выключение принтера


- Выключение принтера:
 - a. На панели управления принтера нажмите кнопку **Энергосбережение**.
 - b. Используя кнопку **стрелка вверх** или **стрелка вниз**, выберите **Выключить**.
 - c. Для упорядоченного отключения электронных компонентов принтера нажмите кнопку **Энергосбережение**.
 - d. Если последовательность отключения не будет выполняться корректно, отсоедините шнур питания от принтера и снова подключите его.

Принтер должен будет включиться.

 **Примечание.** Если он снова не включится, нажмите кнопку **Энергосбережение**.

Внимание!

- Во избежание неисправности принтера сначала выключайте панель управления.
- Если последовательность отключения не будет выполняться корректно, отсоедините шнур питания от принтера и снова подключите его. Для повседневной работы не отсоединяйте шнур питания, когда принтер включен.

 **Примечание.** Последовательность выключения питания принтера завершается, когда гаснут все светоиндикаторы на панели управления.

Установка настроек сети

Адресация TCP/IP и IP

Для передачи данных по сети Ethernet между компьютерами и принтерами обычно используют протоколы TCP/IP. Компьютеры Macintosh для связи с сетевым принтером обычно используют протокол TCP/IP или Bonjour. Для систем Mac OS X предпочтительнее

протокол TCP/IP. В отличие от протокола TCP/IP, протокол Bonjour не требует наличия у компьютеров и принтеров IP-адресов.

При использовании протокола TCP/IP каждый принтер и компьютер должны иметь уникальный IP-адрес. Во многих сетях и кабельных и DSL-маршрутизаторах используется сервер DHCP (протокол динамической настройки хоста). Сервер DHCP автоматически назначает IP-адрес каждому сетевому компьютеру и принтеру, для которого настроена поддержка протокола DHCP.

Сведения о назначении IP-адреса при использовании кабельного или DSL-маршрутизатора см. в документации маршрутизатора.

Включение на принтере режима сканирования

Если принтер подключен к компьютерной сети, доступны следующие варианты сканирования:

- FTP
- SMB
- HTTP
- HTTPS
- SFTP
- Адрес электронной почты
- Общая папка на компьютере

Подробные сведения см. раздел [Xerox® CentreWare® Internet Services](#).



Примечание. Если принтер подключен через порт USB, сканирование на адрес эл. почты и по сети (например, в общую папку на компьютере) недоступно.

Дополнительные сведения см. публикацию *System Administrator Guide* (Руководство системного администратора) по адресу www.xerox.com/office/B1022_B1025docs.

Режим энергосбережения

Режим энергосбережения предназначен для снижения потребления электроэнергии при простое принтера в течение заданного периода времени.

Уровни энергосбережения

Существуют два уровня энергосбережения:

- Таймер режима энергосбережения 1: по истечении заданного периода неактивности уменьшается яркость сенсорного экрана и энергопотребление принтера.
- Таймер режима энергосбережения 2: по истечении заданного периода неактивности отключается сенсорный экран и принтер переходит в режим ожидания.


Выход из режима энергосбережения

Принтер выходит из режима энергосбережения автоматически в следующих случаях:

- При нажатии кнопки на панели управления.
- При получении данных с подключенного устройства.

- При открывании дверцы или крышки принтера.

Установка таймеров режима энергосбережения с панели управления

 **Примечание.** Для использования данного решения необходимы реквизиты системного администратора. Если у вас нет прав администратора, обратитесь к системному администратору.

1. На панели управления принтера нажмите кнопку **Статус аппарата**.
2. На вкладке Статус аппарата для прокрутки пользуйтесь кнопками **стрелок**. Выберите **Настройка системы** → **Настройка аппарата** → **Время энергосбережения**.
3. Нажмите кнопку **ОК**.
Откроется окно Время энергосбережения
4. Выберите время с помощью кнопок **стрелок** или введите его с цифровой клавиатуры.
 - Низкое энергопотребление — укажите время простоя принтера, по истечении которого он будет переходить из режима готовности в режим низкого энергопотребления.
 - Режим мин. энергопотребления — укажите время простоя принтера, по истечении которого он будет переходить из режима готовности в режим очень низкого энергопотребления.
5. Нажмите кнопку **ОК**.
6. Чтобы вернуться на главную страницу, нажмите кнопку **Назад**.

Установка драйвера

Прежде чем устанавливать драйверы, убедитесь, что принтер подключен к сети электропитания, включен, правильно подключен к компьютерной сети и имеет правильный IP-адрес. Если IP-адрес найти не получится, см. раздел [Определение IP-адреса принтера](#).

Загрузите последние версии драйверов по адресу www.xerox.com/office/drivers.


Требования к операционным системам

- Windows 7, Windows 8, Windows 10, Windows Server 2000, Windows Server 2008, Windows Server 2008 R2 и Windows Server 2012
- Macintosh OS X версии 10.10 или более поздней
- Citrix
- IBM® AIX® 7.2
- HP-UX® 11iV3
- Oracle® Solaris 11.3
- Fedora Core 24
- SUSE® 13.2
- UNIX и Linux: данный принтер поддерживает подключение к различным платформам UNIX через сетевой интерфейс. Подробные сведения приведены по адресу www.xerox.com/office/B1022drivers.

Установка драйверов и утилит для Windows

Чтобы пользоваться всеми функциями принтера, следует установить драйвер принтера Xerox® и драйвер сканера Xerox®.

Порядок установки драйверов принтера и сканера:

1. Вставьте диск *Software and Documentation* (Диск с программным обеспечением и документацией) в дисковод компьютера. Программа установки запустится автоматически.
Если программа не запустится автоматически, перейдите к соответствующему диску и дважды щелкните файл установки **Setup.exe**.
 2. Для смены языка нажмите кнопку **Язык**.
 3. Выберите язык и нажмите кнопку **ОК**.
 4. Выберите **Установите драйверы** → **Установка драйверов принтера и сканера**.
 5. Для подтверждения лицензионного соглашения нажмите кнопку **Принимаю**.
 6. Выберите принтер в списке найденных принтеров и нажмите кнопку **Далее**. Если принтер в списке найденных принтеров отсутствует, нажмите кнопку **Расширенный поиск**.
 7. Если принтер не появится в списке найденных принтеров, но вам известен его IP-адрес, выберите один из вариантов:
 - Щелкните значок **сетевое принтера** вверху окна и введите IP-адрес или DNS-имя принтера.
 - Нажмите кнопку **Поиск**. Выберите принтер в списке найденных принтеров и нажмите кнопку **Далее**.
 8. Если по-прежнему принтера нет в списке найденных принтеров и вы не знаете IP-адрес:
 - a. Нажмите кнопку **Дополнительный поиск**.
 - b. Если известен адрес шлюза и маска подсети, нажмите верхнюю кнопку и заполните поля «Шлюз» и «Маска подсети».
 - c. Если известен IP-адрес другого принтера в этой подсети, нажмите среднюю кнопку введите его в поле IP-адрес.
 - d. Нажмите кнопку **Поиск**.
 - e. Выберите принтер в списке найденных принтеров и нажмите кнопку **Далее**.
-  **Примечание.** Если принтер отображается в окне «Обнаружены принтеры», то указывается его IP-адрес. Запишите IP-адрес для последующего использования.
9. Выберите драйвер и нажмите кнопку **Установить**.
 10. Если появится запрос IP-адреса принтера, введите его.
 11. В случае появления указания перезагрузить компьютер нажмите кнопку **Перезагрузка** для завершения установки драйвера.
 12. Чтобы завершить установку, нажмите кнопку **Готово**.

Установка драйверов принтера в среде Macintosh OS X версии 10.9 и более поздней

Чтобы пользоваться всеми функциями принтера, установите драйвер принтера Xerox.

Начало работы

Установка драйвера принтера:

1. Загрузите драйвер принтера по адресу www.xerox.com/office/B1022_B1025drivers.
2. Чтобы выбрать для принтера файл **.dmg**, щелкните пиктограмму диска на рабочем столе.
3. Откройте файл **.dmg** и перейдите к установочному файлу для данной операционной системы.
4. Чтобы начать установку, откройте файл пакета установщика.
5. Нажмите **Продолжить**, чтобы подтвердить предупреждение и вступительное сообщение. Снова нажмите кнопку **Продолжить**.
6. Чтобы принять условия лицензионного соглашения, нажмите кнопку **Продолжить**, затем **Принимаю**.
7. Чтобы подтвердить указанное место установки, нажмите кнопку **Установить**. Или выберите другое место установки и нажмите кнопку **Установить**.
8. Введите пароль и нажмите кнопку **Установить программу**.
9. Выберите принтер в списке найденных принтеров и нажмите кнопку **Продолжить**. Если принтер в списке найденных принтеров отсутствует, выполните следующее.
 - a. Нажмите значок **Сетевой принтер**.
 - b. Введите IP-адрес принтера и нажмите кнопку **Продолжить**.
 - c. Выберите принтер в списке найденных принтеров и нажмите кнопку **Продолжить**.
10. Для подтверждения сообщения очереди печати нажмите кнопку **Продолжить**.
11. Для подтверждения сообщения об успешном завершении установки нажмите кнопку **Заккрыть**.
12. Убедитесь, что драйвер принтер определил установленные опции:
 - a. В меню Apple выберите **System Preferences (Параметры системы)** → **Printers and Scanners (Принтеры и сканеры)**.
 - b. Выберите принтер в списке и нажмите **Опции и расходные материалы**.
 - c. Выберите **Опции**.
 - d. Убедитесь, что все установленные на принтере опции отображаются правильно.
 - e. Если настройки изменялись, нажмите кнопку **ОК**, закройте окно и выйдите из меню System Preferences.

Установка драйверов сканера в среде Macintosh

Установка драйвера сканера:

1. Загрузите последнюю версию драйвера по адресу www.xerox.com/office/drivers.
2. Загрузите соответствующий пакет для вашей операционной системы.
3. Чтобы выбрать для принтера файл **.dmg**, щелкните пиктограмму диска на рабочем столе.
4. Откройте файл **Scan Installer.dmg** и перейдите к установочному файлу для данной операционной системы.
5. Откройте установочный файл **Scan Installer**.
6. Нажмите **Continue (Продолжить)**, чтобы подтвердить предупреждение и вступительное сообщение.

7. Чтобы принять условия лицензионного соглашения, нажмите кнопку **Продолжить**, затем **Принимаю**.
8. Снова нажмите кнопку **Продолжить**.
9. Введите пароль и нажмите кнопку **ОК**.
10. При появлении сообщения с указанием закрыть другие окна установки нажмите кнопку **Продолжить установку**.
11. Для перезагрузки выберите **Выход из системы**.

Установка драйверов принтера в системе UNIX и Linux



Примечание.

- Для установки на компьютер драйвера принтера UNIX требуются права root или суперпользователя.
- Для установки драйверов требуется подключение к интернету.

При установке драйверов принтера для Linux выполните приведенные ниже действия, только в качестве операционной системы вместо UNIX выберите **Linux** и соответствующий пакет.

Установка драйвера принтера:

1. На панели управления принтера для назначения IP-адреса выполните одно из следующих действий:
 - a. Включите автоматическое назначение адреса сервером DHCP.
 - b. Распечатайте отчет о конфигурации и сохраните его для справки. Сведения о печати отчета о конфигурации приведены в разделе [Печать отчета о конфигурации с панели управления](#).
 - c. В отчете о конфигурации убедитесь, что включен протокол TCP/IP и подсоединен сетевой кабель.
2. На компьютере выполните следующее:
 - a. Выберите модель принтера на сайте с драйверами для данного принтера.
 - b. В списке операционных систем выберите **UNIX** и нажмите кнопку **Go**.
 - c. Выберите соответствующий пакет для вашей операционной системы.
 - d. Чтобы начать загрузку драйвера, нажмите кнопку **Старт**.
3. В примечаниях под выбранным пакетом драйвера нажмите **Руководство по установке** и следуйте указаниям по установке.

Другие драйверы

Для загрузки доступны следующие драйверы:

- Драйвер Xerox® Global Print Driver работает с любым принтером, установленном в вашей сети, включая принтеры, изготовленные другими компаниями. При установке он конфигурируется для данного принтера.
- Xerox® Mobile Express Driver — для всех принтеров, подключаемых к компьютерам и поддерживающих стандартный PostScript, и доступен на компьютере. При каждой печати драйвер конфигурируется для данного принтера. Если вам часто приходится бывать в одних и тех же местах, можно сохранить используемые там принтеры, чтобы в драйвере остались выбранные настройки.

Начало работы

Загрузите драйверы по адресу www.xerox.com/office/drivers.

Установка принтера в качестве веб-службы WSD

С помощью приложения Web Services on Devices (WSD) можно находить в сети удаленные устройства и связанные службы и обращаться к ним. Приложение WSD поддерживают обнаружение устройств, управление ими и использование.

Установка принтера WSD с помощью мастера добавления устройства

Для установки WSD-принтера используйте мастер добавления устройства:

1. На компьютере нажмите **Пуск** и выберите **Устройства и принтеры**.
2. Для запуска мастера добавления устройства нажмите **Добавить устройство**.
3. В списке доступных устройств выберите принтер для установки и нажмите кнопку **Далее**.



Примечание. Если принтера в списке не будет, нажмите кнопку **Отмена**. Для добавления WSD-принтера в список устройств используйте мастер установки принтеров. См. раздел [Установка принтера WSD с помощью мастера установки принтеров](#).

4. Нажмите кнопку **Заккрыть**.

Установка принтера WSD с помощью мастера установки принтеров

Для установки WSD-принтера используйте мастер установки принтеров.

1. На компьютере нажмите **Пуск** и выберите **Устройства и принтеры**.
2. Для запуска мастера установки принтеров выберите пункт **Установка принтера**.
3. Выберите **Добавить сетевой, беспроводной или Bluetooth-принтер**.
4. В списке доступных устройств выберите принтер для установки и нажмите кнопку **Далее**.
5. Если принтер отсутствует в списке, выберите **Нужный принтер отсутствует**.
6. Выберите **Добавить принтер по его TCP/IP-адресу или имени узла** и нажмите кнопку **Далее**.
7. В поле Тип устройства выберите **Устройство веб-служб**.
8. Введите IP-адрес принтера в поле «Имя хоста или IP-адрес». Нажмите **Далее**.
9. Выберите вариант доступа к принтеру пользователей в сети.
10. Для идентификации принтера для общего доступа введите имя общего ресурса, местоположение и комментарии. Нажмите **Далее**.
11. Чтобы сделать аппарат принтером по умолчанию, выберите соответствующую настройку. Для проверки подключения нажмите **Печать пробной страницы**.
12. Нажмите кнопку **Готово**.

Mopria и Google Cloud Print

Следующие функции позволяют печатать без драйвера.

- 44 Многофункциональное устройство Xerox® B1022
Руководство пользователя

Mopria

Mopria представляет собой программную функцию для печати с мобильных устройств без драйвера принтера. Функцию Mopria можно использовать для печати с мобильных устройств на поддерживающих ее принтерах.

Google Cloud Print

С помощью функции Google Cloud Print можно печатать документы с подключенных к интернету устройств, не пользуясь драйвером принтера. Документы из облака можно отправлять на принтер из любого места — с персонального компьютера, планшета или смартфона.

Дополнительные сведения см. публикацию *System Administrator Guide* (Руководство системного администратора) по адресу www.xerox.com/office/B1022_B1025docs.

Начало работы

Использование служб

Содержание главы:

• Копирование.....	48
• Сканировать (куда)	58
• Электронная почта	71
• USB.....	74
• Адресная книга.....	76
• Статус работы.....	78
• Статус аппарата	79

Службы обеспечивают доступ к различным режимам и функциям аппарата. Это установленные стандартные службы, готовые к использованию. Некоторые службы при первом включении аппарата не отображаются. Устанавливать и настраивать службы можно с помощью приложения Xerox® CentreWare® Internet Services.

Копирование

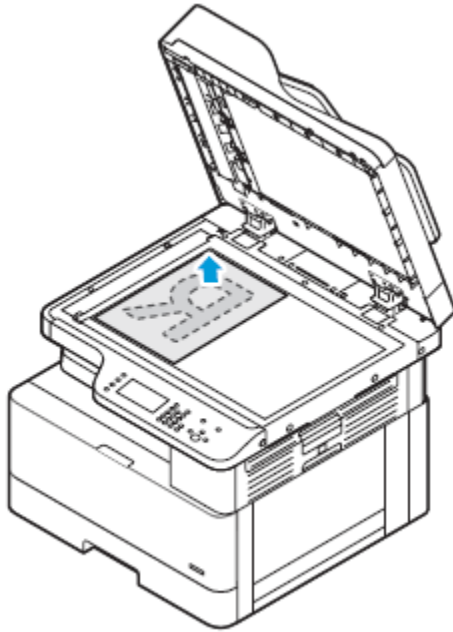
Для настройки этой функции перед использованием требуются реквизиты системного администратора. Дополнительные сведения см. публикацию *System Administrator Guide* (Руководство системного администратора) по адресу www.xerox.com/office/B1022_B1025docs.

Копирование

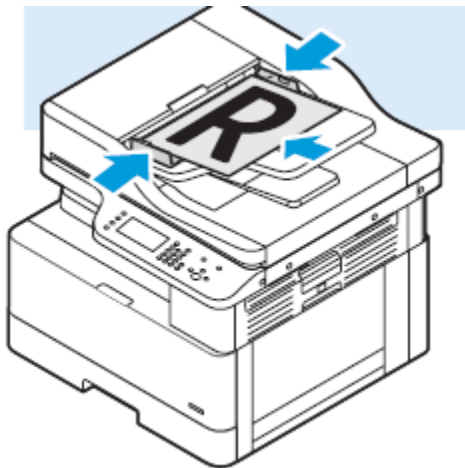
1. Поместите оригинал на стекло экспонирования.

Если функция Скан. (куда) будет недоступна, обратитесь к системному администратору, чтобы ее включить. Дополнительные сведения см. публикацию *System Administrator Guide* (Руководство системного администратора) по адресу www.xerox.com/office/B1022_B1025docs.

- Поместите первую страницу документа лицевой стороной вниз в верхнем левом углу стекла экспонирования.



- Для подачи по несколько страниц или по одной при сканировании используйте опциональный податчик оригиналов. Перед копированием с документа необходимо снять все скрепки и скобки, а затем разместить его лицевой стороной вверх в податчике.



2. Нажмите кнопку **Копирование**.
3. Выберите число копий с помощью буквенно-цифровой клавиатуры на панели управления или кнопки со стрелкой **вверх** или **вниз**.

4. Установите настройки копирования. См. раздел [Изменение настроек копирования](#).
5. Нажмите зеленую кнопку **Старт**.
Для приостановки или отмены работы копирования нажмите на панели управления красную кнопку **Стоп**.

Изменение настроек копирования

Уменьшение и увеличение изображения

Изображения оригиналов можно уменьшать и увеличивать в диапазоне от 25 % до 400 %.

Масштабирование изображения:

1. На панели управления принтера нажмите кнопку **Копия**.
2. Нажмите кнопку **Меню**.
3. На экране Функции копир. выберите **Уменьшение/Увеличение**.
4. Нажмите кнопку **ОК**.
5. Выберите один из вариантов:
 - Для уменьшения или увеличения изображения выберите одно из стандартных значений.
 - Также можно ввести значение с буквенно-цифровой клавиатуры.
6. Для сохранения изменений нажмите **ОК**.
Откроется окно Сохранено.

Выбор одностороннего и двустороннего копирования

Предусмотрены следующие опции копирования: 1-стор., 2-стор. и 2-ст., вращ. ст.2. Опции двустороннего копирования служат для копирования обеих сторон документа.

Выбор двустороннего копирования:

1. На панели управления принтера нажмите кнопку **Копия**.
2. Нажмите кнопку **Меню**.
3. На экране Функции копир. выберите настройку 2-стор. копирование и нажимайте кнопку **стрелка вниз**.
4. Для выбора опции 2-стор. копирование нажмите кнопку **ОК**.
5. На экране 2-стор. копирование выберите опцию **1 > 2-стор.**
6. Нажмите кнопку **ОК**.
7. В запросе выберите Поворот печати с помощью кнопки с стрелкой и нажмите **Да**.
8. Для сохранения изменений нажмите **ОК**.
Откроется окно Сохранено.

Выбор лотка для бумаги

Выбор лотка для бумаги:

1. На панели управления принтера нажмите кнопку **Копия**.
2. Нажмите кнопку **Меню**.

3. На экране Функции копир. выберите Лоток для копирования и нажимайте кнопку **стрелка вниз**.
4. Нажмите кнопку **ОК**.
5. В окне «Лоток для копирования» выберите подходящий лоток.
6. Для сохранения изменений нажмите **ОК**.
Откроется окно Сохранено.

Осветление и затемнение изображения

При копировании оригинала можно настраивать плотность изображения (светлее/темнее).

Настройка плотности изображения:

1. На панели управления принтера нажмите кнопку **Копия**.
2. Нажмите кнопку **Меню**.
3. На экране Функции копир. выберите настройку **Светлее/Темнее**.
4. Нажмите кнопку **ОК**.
5. Настройка плотности для функции Светлее/Темнее:
 - Для осветления копии нажимайте кнопку **Стрелка вверх**.
 - Для затемнения копии нажимайте кнопку **Стрелка вниз**.
6. Для сохранения изменений нажмите **ОК**.
Откроется окно Сохранено.

Указание типа оригинала

Качество изображения на копиях оптимизируется в зависимости от типа оригиналов и способа их создания.

Для выбора типа оригинала выполните следующее:

1. На панели управления принтера нажмите кнопку **Копия**.
2. Нажмите кнопку **Меню**.
3. На экране Функции копир. выберите настройку **Тип оригинала**.
4. Нажмите кнопку **ОК**.
5. В окне «Тип оригинала» выберите подходящий вариант.
 - **Текст** — для черно-белого и цветного текста.
 - **Фото и текст** — назначение:
 - Документы с текстом и фотографиями, напечатанные на бумаге
 - Фотокопированные документы с текстом и фотографиями
 - Документы с текстом и фотографиями на фотографической бумаге
 - **Фото** — назначение:
 - Оригинальные фотографии на фотографической бумаге
 - Фотографии, напечатанные на журнальной бумаге
 - Фотокопированные документы
6. Для сохранения изменений нажмите **ОК**.
Откроется окно Сохранено.

Установка подавления фона

Устанавливайте настройку подавления фона для документов, напечатанных на тонкой бумаге или бумаге с текстом и изображениями, видимыми на задней стороне листа. Для уменьшения чувствительности принтера к изменениям цвета светлого фона выберите опцию «Автоподавление» или установите настройки подавления фона.

Порядок установки подавления фона:

1. На панели управления принтера нажмите кнопку **Копия**.
2. Нажмите кнопку **Меню**.
3. На экране Функции копир. выберите настройку Подавление фона и нажимайте кнопку **стрелка вниз**.
4. Нажмите кнопку **ОК**.
5. Выберите опцию Подавление фона с помощью кнопки стрелка вниз и нажмите кнопку **ОК**.



Примечание. Подробные сведения о подавлении фона см. в разделе [Опции подавления фона](#).

- **Выкл.**
- **Авто**
- **Уров. улучш. 1**
- **Уров. улучш. 2**
- **Уров. удал. 1**
- **Уров. удал. 2**
- **Уров. удал. 3**
- **Уров. удал. 4**

Отобразится сообщение «Сохранено» с отметкой для выбранной опции подавления фона.

6. Для сохранения изменений нажмите **ОК**.
Откроется окно Сохранено.

Опции подавления фона

Опции	Описание
Выкл.	функция подавление фона не применяется. При этом качество изображения корректируется в зависимости от настроек улучшения и стирания.
Авто	Автоматически оценивается образец сканируемого документа и соответственно настраивается качество изображения. Эта настройка обеспечивает копии хорошего качества даже при плохом качестве оригинала.
Уров. улучш. 1	Самый низкий уровень улучшения фона.
Уров. улучш. 2	Самый высокий уровень улучшения фона.
Уров. удал. 1	Самый темный фон.
Уров. удал. 2	Светлый фон.
Уров. удал. 3	Более светлый фон, чем при уровне 2.
Уров. удал. 4	Самый светлый фон.

Настройка макета страницы

Настройка Макет страницы служит для размещения заданного количества страниц на одной или обеих сторонах листа.

Настройка макета страницы:

1. На панели управления принтера нажмите кнопку **Копия**.
2. Нажмите кнопку **Меню**.
3. На экране Функции копир. выберите настройку **Макет**.
4. Нажмите кнопку **ОК**.
5. Выберите один из вариантов:
 - **Обычный** — создание одного изображения на одной или двух сторонах листа.
 - **Копирование удостоверения** — копирование удостоверений личности. См. раздел [Копирование удостоверения](#)
 - **N стр. на листе** — создание указанного числа страниц на одной или двух сторонах листа.
 - **2 вместе** — создание двух страниц на одной или двух сторонах листа.
 - **4 вместе** — создание четырех страниц на одной или двух сторонах листа.
 - **8 вместе** — создание восьми страниц на одной или двух сторонах листа.
 - **Копия книги** — копирование книги, журнала или другого скрепленного документа. См. раздел [Выбор копирования книги](#).
6. Для сохранения изменений нажмите **ОК**.
На экране отобразится окно Сохранено.

Сдвиг полей

На изображении можно сдвигать поля. Для сдвига полей поместите оригинал на стекло экспонирования оригиналы лицевой стороной вниз в заднем левом углу стекла. Короткая сторона оригинала должна быть обращена влево.

Сдвиг полей изображения:

1. На панели управления принтера нажмите кнопку **Копия**.
2. Нажмите кнопку **Меню**.
3. На экране Функции копир. выберите **Сдвиг полей**.
4. Нажмите кнопку **ОК**.
5. Выберите один из вариантов:
 - **Выкл.** — это настройка по умолчанию.
 - **Автоцентр** — центрирование изображения на странице.
 - **Нестандартное поле** — указывается величина сдвига полей.



Примечание. Выберите нестандартный сдвиг полей с помощью буквенно-цифровой клавиатуры или кнопки со стрелкой **вверх** или **вниз**.

6. Для сохранения изменений нажмите **ОК**.
На экране отобразится окно Сохранено.

Указание размера оригинала

При копировании можно задать формат оригинала.

Порядок указания формата оригинала:

1. На панели управления принтера нажмите кнопку **Копия**.
2. Нажмите кнопку **Меню**.
3. На экране **Функции копир.** выберите настройку **Формат оригинала** и нажимайте кнопку **стрелка вниз**.
4. Нажмите кнопку **ОК**.
5. Выберите один из вариантов:
 - Можно выбрать один из форматов бумаги на экране.
 - **Пользов.** — указывается высота и ширина области копирования.
6. Для сохранения изменений нажмите **ОК**.
На экране отобразится окно **Сохранено**.

Установка ориентации оригинала

Если принтер с опциональным податчиком оригиналов, можно задать ориентацию оригинала в нем.



Примечание. При размещении оригинала на стекле экспонирования ориентация не устанавливается. В этом случае она определяется направлением размещения оригинала на стекле.

Порядок установки ориентации оригинала в опциональном податчике:

1. На панели управления принтера нажмите кнопку **Копия**.
2. Нажмите кнопку **Меню**.
3. На экране **Функции копир.** выберите **Ориентация**.
4. Нажмите кнопку **ОК**.
5. На экране «Ориентация» выберите один из вариантов:
 - **Вертик.** — аналогична вертикальной ориентации.
 - **Горизонт.** — аналогична горизонтальной ориентации.
6. Для сохранения изменений нажмите **ОК**.
На экране отобразится окно **Сохранено**.

Изменение настройки подборки копий

При размещении оригиналов на стекле экспонирования можно изменять настройку подборки для многостраничных работ копирования.



Примечание. Настройку подборки можно изменять в интерфейсе драйвера принтера и на панели управления.

Выбор настройки подборки копий:

1. На панели управления принтера нажмите кнопку **Копия**.
2. Нажмите кнопку **Меню**.
3. На экране **Функции копир.** выберите настройку **Подборка**.
4. Нажмите кнопку **ОК**.

5. Выберите один из следующих вариантов:
 - **С подборкой** — применение подборки копий, когда оригиналы размещаются на стекле экспонирования.
 - **Без подборки** — отключение подборки копий, когда оригиналы размещаются на стекле экспонирования.
6. Для сохранения изменений нажмите **ОК**.
На экране отобразится окно Сохранено.

Выбор копирования книги

Книги, журналы и другие скрепленные оригиналы можно копировать левую или правую страницу на один лист бумаги. Можно копировать левую и правую страницы на два листа или в виде одного изображения на один лист.


 **Примечание.** Копирование книги отключено, если не выбрана опция Формат оригинала.

Порядок выбора копирования книги:

1. На панели управления принтера нажмите кнопку **Копия**.
2. Нажмите кнопку **Меню**.
3. На экране Функции копир. выберите настройку **Макет** и нажимайте кнопку **Стрелка вниз**.
4. На экране Макет выберите **Копирование книги**.
5. Нажмите кнопку **ОК**.
6. Выберите один из вариантов.
 - **Выкл.** — это настройка по умолчанию.
 - **Левая страница** — копирование левой страницы раскрытой книги на один лист бумаги.
 - **Правая страница** — копирование правой страницы раскрытой книги на один лист бумаги.
 - **Обе страницы** — копирование обеих страниц раскрытой книги на два листа бумаги.
7. Для сохранения изменений нажмите **ОК**.
Откроется окно Сохранено.
8. Нажмите зеленую кнопку **Старт**.


Копирование обложек

Первую и последнюю страницы работы копирования можно напечатать на специальной бумаге, например на цветном или плотном листе. При этом бумага для обложек подается из другого лотка.

 **Примечание.** Включение обложек недоступно с настройкой **Автовыбор лотка**.

Порядок копирования обложек:

1. Поместите обложку оригинала на стекло экспонирования.
2. Вложите бумагу для документа в соответствующий лоток.
3. Вложите бумагу для обложек в другой лоток.
4. На панели управления принтера нажмите кнопку **Копия**.
5. Нажмите кнопку **Меню**.

6. На экране Функции копир. выберите настройку **Обложки**.
 7. Нажмите кнопку **ОК**.
 8. В разделе «Положение обложек» выберите один из вариантов:
 - **Выкл.** — настройка по умолчанию.
 - **Передняя и задняя** — вставка передней и задней обложки оригинала.
 - **Только передняя:** вставка только передней обложки оригинала.
 - **Только задняя:** вставка только задней обложки оригинала.
 9. Нажмите кнопку **ОК**.
 10. Выберите один из вариантов в поле Печать на обложке:
 - **Пустая обложка** — обложка на бумагу для обложек не копируется.
 - **Печать только на стор. 1** — копирование обложки на одну сторону листа.
 - **Печать на обеих сторонах** — копирование обложки на обе стороны листа.
 11. Нажмите кнопку **ОК**.
 12. В разделе «Лоток для обложек» выберите один из вариантов:
 - **Обходной лоток** — копирование обложки на бумагу из обходного лотка.
 - **Лоток 1** — копирование обложки на бумагу из лотка 1.
-  **Примечание.** Если на принтере установлен опциональный лоток 2, он также отображается.
13. Для сохранения изменений нажмите **ОК**.
На экране отобразится окно Сохранено.
 14. Нажмите зеленую кнопку **Старт**.

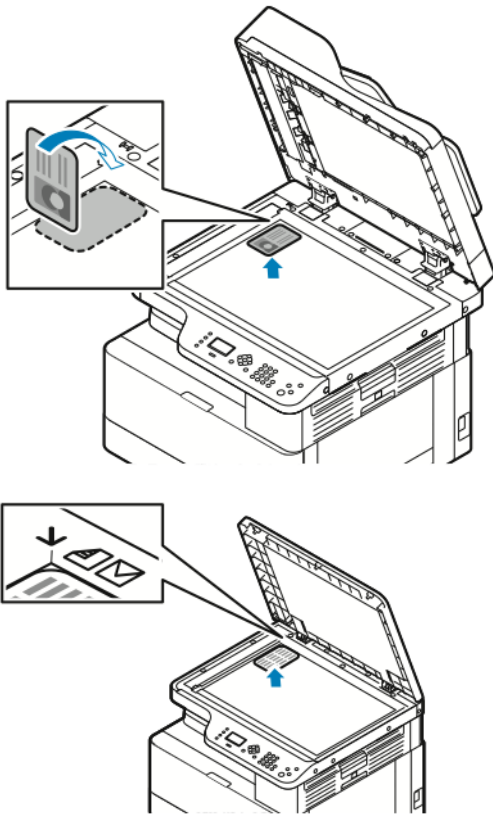
Копирование удостоверения

Предусмотрена возможность копирования обеих сторон удостоверения или документа небольшого размера на одну сторону листа бумаги. Каждая сторона копируется в одном положении на стекле экспонирования. Изображения обеих сторон сохраняются и печатаются рядом на одной стороне листа бумаги.

Порядок копирования удостоверения

1. На панели управления принтера нажмите кнопку **Копия**.
2. Нажмите кнопку **Меню**.
3. На экране Функции копир. выберите настройку **Макет**.
4. На экране Макет выберите **Копирование удостоверения**.
5. Нажмите кнопку **ОК**.
Откроется окно Сохранено.
6. Выберите число копий с помощью буквенно-цифровой клавиатуры или кнопки со стрелкой **вверх** или **вниз**.
7. Поднимите крышку стекла экспонирования.

8. Поместите удостоверение (или документ размером как минимум вдвое меньше выбранного формата бумаги) в верхний левый угол стекла экспонирования.




9. Нажмите зеленую кнопку **Старт**.
Первая сторона удостоверения скопируется и сохранится. Затем появится указание перевернуть удостоверение и нажать кнопку **Старт**.
10. Для копирования второй стороны удостоверения выполните предыдущие операции.
Вторая сторона удостоверения скопируется и будет создана копия.
11. Поднимите крышку стекла экспонирования и извлеките удостоверение (или документ).

Сканировать (куда)

Для настройки этой функции перед использованием требуются реквизиты системного администратора. Дополнительные сведения см. публикацию *System Administrator Guide* (Руководство системного администратора) по адресу www.xerox.com/office/B1022_B1025docs.

Отправка изображения сканирования на выходное устройство


При сканировании на ПК можно сканировать в папку на сервере или общую папку на компьютере. Также можно сканировать с отправкой по адресу электронной почты или IP-адресу и с оптическим распознаванием символов (OCR).

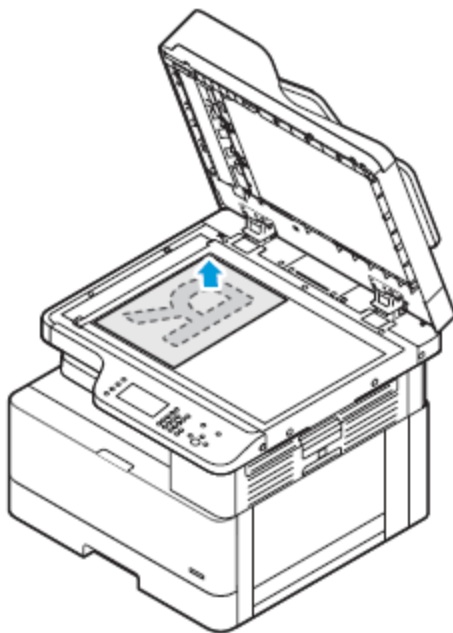
 **Примечание.** При использовании опции сканирования для OCR можно выполнять поиск и редактировать отсканированный документ в соответствующем приложении.

Перед сканированием на ПК необходимо настроить папки назначения на сервере или открыть общий доступ к папке на компьютере. Назначение отображается на экране после ввода в приложении Xerox® CentreWare® Internet Services в файл сканирования на выходное устройство. Если назначения для сканирования на выходное устройство не заданы, значок Сканирование на ПК на экране отображается серым цветом.


Сканирование изображения и его отправка на компьютер:

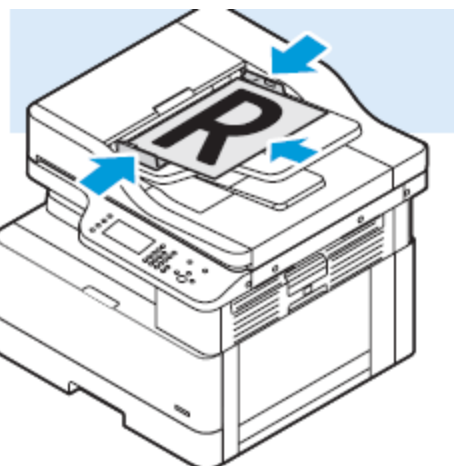
1. Поместите оригинал на стекло экспонирования.
 - Поместите первую страницу документа лицевой стороной вниз в верхнем левом углу стекла экспонирования.

 **Примечание.** См. разделы [Использование стекла экспонирования](#) и [Указания по использованию стекла экспонирования](#).



- Для подачи по несколько страниц или по одной при сканировании используйте опциональный податчик оригиналов. Перед копированием с документа необходимо снять все скрепки и скобки, а затем разместить его лицевой стороной вверх в податчике.

 **Примечание.** Подробности см. [Использование опционального податчика оригиналов](#) и [Инструкции по применению податчика оригиналов](#).



2. На панели управления принтера нажмите кнопку **Очистить все**.

3. Нажмите кнопку **Сканир. (куда)**.

Если функция Сканир. (куда) будет недоступна, обратитесь к системному администратору, чтобы ее включить. Дополнительные сведения см. публикацию *System Administrator Guide* (Руководство системного администратора) по адресу www.xerox.com/office/B1022_B1025docs.

4. Для выбора опции Сканир. на ПК дважды нажмите кнопку **стрелка вниз**, затем **ОК**.

5. Кнопками со **стрелками** выберите опцию в поле Спис.комп.для WSD.

- **IP-адрес** — сканирование изображения с отправкой по IP-адресу.
- **Скан. для печати** — сканирование изображения в папку назначения.
- **Скан. для эл. почты** — сканирование изображения с отправкой по адресу электронной почты.
- **Скан. для OCR** — преобразование печатного текста в цифровой формат с помощью OCR.

6. Для сохранения изменений нажмите **ОК**.

7. Нажмите зеленую кнопку **Старт**.

8. Проверьте результат сканирования и, при необходимости, измените настройки. См. раздел [Изменение настроек сканирования](#).

Сканирование в общую папку на компьютере в сети

Перед сканированием в общую папку следует установить общий доступ к данной папке и добавить ее в качестве записи в адресную книгу, используя приложение Xerox® CentreWare® Internet Services.

Установка общего доступа к папке на компьютере с ОС Windows

Подготовка:

- Убедитесь, что в программе для защиты компьютера разрешается общий доступ к файлам.
- Убедитесь, что для каждого соединения включена Служба доступа к файлам и принтерам сетей Microsoft.



Примечание. Обратитесь за помощью к системному администратору.

Установка общего доступа:

1. Откройте Проводник.
2. Щелкните папку правой кнопкой мыши и выберите пункт **Свойства**.
3. Перейдите на вкладку **Общий доступ** и выберите пункт **Расширенная настройка общего доступа**.
4. Когда появится запрос «Вы хотите разрешить этому приложению внести изменения в ваш компьютер?», нажмите **Да**.
5. Выберите **Открыть общий доступ к этой папке**.
6. Выберите **Разрешения**.
7. Выберите группу **Для всех** и убедитесь, что все разрешения включены.
8. Нажмите кнопку **ОК**.
9. Нажмите кнопку **ОК**.
10. Нажмите кнопку **Заккрыть**.
Запишите имя общего ресурса для последующего использования.

Установка общего доступа к папке в системе Macintosh OS X версии 10.7 или более поздней

1. В меню Apple выберите пункт **System Preferences** (Параметры системы).
2. В меню View (Вид) выберите **Sharing** (Общий доступ).
3. В списке Services (Службы) выберите пункт **File Sharing** (Общий доступ к файлам).
4. В области Shared Folders (Общие папки) нажмите значок плюса (+).
Откроется список папок.
5. Выберите папку, для которой надо открыть общий доступ в сети, и нажмите кнопку **Add** (Добавить).
6. Чтобы изменить права доступа к папке, выберите ее. Группы активируются.
7. В списке Users (Пользователи) выберите **Everyone** (Для всех) и с помощью стрелок выберите **Read & Write** (Чтение и запись).
8. Выберите **Options** (Опции).
9. Установите общий доступ к папке:
 - Чтобы открыть доступ к этой папке с компьютеров Windows, выберите опцию **Share files and folders using SMB** (Общий доступ к файлам и папкам с помощью SMB).
 - Чтобы открыть доступ к данной папке для определенных пользователей, рядом с их именами выберите **On** (Включено).

10. Нажмите кнопку **Готово**.
11. Закройте окно System Preferences (Параметры системы).



Примечание. Когда открывается общая папка, в области поиска папок отображается пиктограмма общей папки.

Добавление папки в качестве записи в адресную книгу

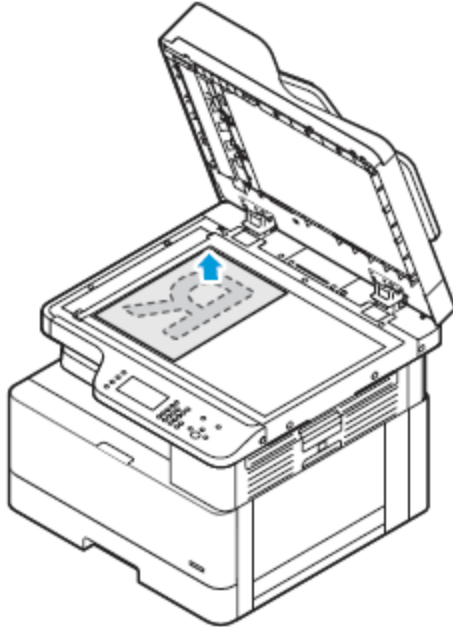
Перед сканированием в папку в качестве записи в адресной книге добавьте эту папку в адресную книгу в приложении Xerox® CentreWare® Internet Services. См. публикацию System Administrator Guide (Руководство системного администратора) по адресу www.xerox.com/office/B1022_B1025docs.

Сканирование в папку на компьютере в сети

1. Поместите оригинал на стекло экспонирования.
 - Поместите первую страницу документа лицевой стороной вниз в верхнем левом углу стекла экспонирования.



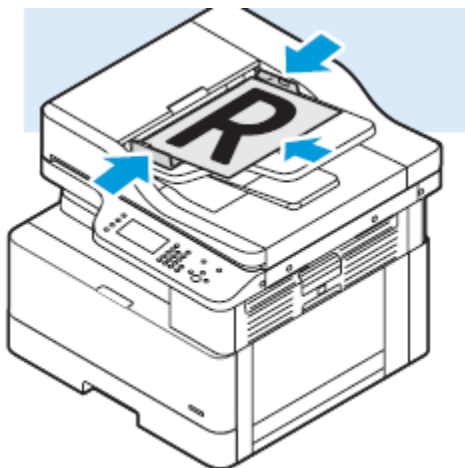
Примечание. См. разделы [Использование стекла экспонирования](#) и [Указания по использованию стекла экспонирования](#).



- Для подачи по несколько страниц или по одной используйте опциональный податчик оригиналов. Перед копированием с документа необходимо снять все скрепки и скобки, а затем разместить его лицевой стороной вверх в податчике.



Примечание. См. разделы [Использование опционального податчика оригиналов](#) и [Инструкции по применению податчика оригиналов](#).



2. На панели управления принтера нажмите кнопку **Очистить все**.

3. Нажмите кнопку **Сканир. (куда)**.

Если функция сканирования в папку на сетевом компьютере будет недоступна, обратитесь к системному администратору, чтобы ее включить. Дополнительные сведения см. публикацию *System Administrator Guide* (Руководство системного администратора) по адресу www.xerox.com/office/B1022_B1025docs.

4. Для выбора опции Сеть нажмите кнопку **стрелка вниз**, затем **ОК**.

Откроется окно Адресная книга.

5. Выберите имя получателя документа, нажимая кнопку **стрелка вниз**.

6. Нажмите кнопку **ОК**.

Откроется окно Сеть.

7. Выберите один из следующих вариантов.

- **Измен. назнач. файла** — доступ к адресной книге для изменения получателя документа.
- **Имя контакта** — сохранение имени контакта.
- **Сетевые функции** — для доступа к сетевым функциям выберите эту опцию и нажмите кнопку **ОК**. Кнопками со стрелками выберите настройки и внесите изменения. См. раздел [Изменение настроек сканирования](#).

8. Чтобы начать сканирование, нажмите зеленую кнопку **Старт**.

Запуск сканирования с компьютера

Сканирование с помощью значка принтера на компьютере

Создав на компьютере значок принтера, можно сканировать изображения. На компьютере щелкните значок Принтер.

1. Поместите оригинал на стекло экспонирования или в податчик оригиналов.
2. Найдите на компьютере значок Принтер и щелкните его правой кнопкой мыши.
3. Нажмите **Начать сканирование**.

Откроется окно «Новое сканирование».



Примечание. Для удобства можно создать для принтера ярлык на рабочем столе компьютера. См. раздел [Создание ярлыка для принтера на рабочем столе Windows](#).

4. При необходимости выберите параметры или измените их.



Примечание. Список доступных параметров зависит от OCR-пакета.

5. Для сканирования изображения нажмите **Сканировать**.

Создание ярлыка для принтера на рабочем столе Windows

Можно создать для принтера ярлык на рабочем столе компьютера. Это обеспечит удобный доступ к принтеру для сканирования.

1. На рабочем столе найдите **Панель управления**.
2. Выберите **Устройства и принтеры**.
3. Найдите изображение принтера и щелкните его правой кнопкой мыши.
4. Для создания ярлыка для принтера на рабочем столе компьютера нажмите **Да**.

Сканирование на USB-накопитель

При сканировании оригиналов файлы можно сохранять на USB-накопителе. Доступны файлы формата **.jpg**, **.pdf** и **.tiff**.

1. Поместите оригинал на стекло экспонирования.
2. На панели управления принтера нажмите кнопку **Очистить все**, затем **Скан. (куда)**.
3. Выберите USB и нажмите кнопку **ОК**.
Появится следующее сообщение: Вставьте USB-накопит. в передн. порт.
4. Вставьте USB-накопитель в порт USB на передней панели принтера.
Откроется окно «Обнаружен накопитель USB».
5. Установите настройки сканирования. См. раздел [Изменение настроек сканирования](#).
6. Чтобы начать сканирование, нажмите зеленую кнопку **Старт**.



Примечание. Не извлекайте USB-накопитель до появления соответствующего указания. Если извлечь накопитель до завершения передачи, файл может повредиться.

Изменение настроек сканирования

Установка формата файла

При сканировании оригинала для отправки по сети можно задать формат файла.

1. Поместите оригинал на стекло экспонирования.
2. На панели управления принтера нажмите кнопку **Очистить все**.
3. Нажмите кнопку **Сканир. (куда)**.
4. Для выбора опции Сеть нажмите кнопку **стрелка вниз**, затем **ОК**.
Откроется окно Адресная книга.
5. Чтобы закрыть окно Адресная книга, нажмите кнопку **ОК**.
6. Для выбора опции Сетевые функции дважды нажмите кнопку **стрелка вниз**, затем **ОК**.
7. Выберите формат файла и нажмите кнопку **ОК**. Предусмотрены следующие варианты:
 - **.pdf** — сканирование изображения в файл формата PDF.
 - **.tif** — сканирование изображения в файл формата TIF.
 - **.jpg** — сканирование изображения в файл формата JPG.



Примечание. Для файла **.jpg** нельзя выбрать черно-белый цветовой режим.

Указание размера оригинала

При сканировании оригинала для отправки по сети доступны разные варианты.

Порядок указания формата оригинала:

1. Поместите оригинал на стекло экспонирования.
2. На панели управления принтера нажмите кнопку **Очистить все**.
3. Нажмите кнопку **Сканир. (куда)**.

4. Для выбора опции Сеть нажмите кнопку **стрелка вниз**, затем **ОК**.
Откроется окно Адресная книга.
5. Чтобы закрыть окно Адресная книга, нажмите кнопку **ОК**.
6. Для выбора опции Сетевые функции дважды нажмите кнопку **стрелка вниз**, затем **ОК**.
7. Для выбора опции Формат оригинала нажмите кнопку **стрелка вниз**, затем **ОК**.
8. Выберите формат бумаги, нажимая кнопку **стрелка вниз**.
9. Для выбора подходящего формата бумаги нажмите кнопку **ОК**.
Отобразится сообщение «Сохранено» с отметкой выбранного формата.

Указание типа оригинала

Качество изображения на копиях оптимизируется в зависимости от типа оригиналов и способа их создания.

Для выбора типа оригинала выполните следующее:

1. Поместите оригинал на стекло экспонирования.
2. На панели управления принтера нажмите кнопку **Очистить все**.
3. Нажмите кнопку **Сканир. (куда)**.
4. Для выбора опции Сеть нажмите кнопку **стрелка вниз**, затем **ОК**.
Откроется окно Адресная книга.
5. Чтобы закрыть окно Адресная книга, нажмите кнопку **ОК**.
6. Для выбора опции Сетевые функции дважды нажмите кнопку **стрелка вниз**, затем **ОК**.
7. Для выбора опции Тип оригинала дважды нажмите кнопку **стрелка вниз**, затем нажмите **ОК**. Предусмотрены следующие варианты:
 - **Текст** — для черно-белого и цветного текста.
 - **Фото и текст** — назначение:
 - Документы с текстом и фотографиями, напечатанные на бумаге
 - Фотокопированные документы с текстом и фотографиями
 - Документы с текстом и фотографиями на фотографической бумаге
 - **Фото** — назначение:
 - Оригинальные фотографии на фотографической бумаге
 - Фотографии, напечатанные на журнальной бумаге
 - Фотокопированные документы
8. Выбрав тип оригинала, нажмите кнопку **ОК**.
Отобразится сообщение «Сохранено» с отметкой для выбранного типа оригинала.

Установка подавления фона

Устанавливайте настройку подавления фона для документов, напечатанных на тонкой бумаге или бумаге с текстом и изображениями, видимыми на задней стороне листа. Для уменьшения чувствительности принтера к изменениям цвета светлого фона выберите опцию «Авто» или установите настройки подавления фона.

Порядок установки подавления фона:

1. Поместите оригинал на стекло экспонирования.
2. На панели управления принтера нажмите кнопку **Очистить все**.
3. Нажмите кнопку **Сканир. (куда)**.
4. Для выбора опции Сеть нажмите кнопку **стрелка вниз**, затем **ОК**.
Откроется окно Адресная книга.
5. Чтобы закрыть окно Адресная книга, нажмите кнопку **ОК**.
6. Для выбора опции Сетевые функции дважды нажмите кнопку **стрелка вниз**, затем **ОК**.
7. Выберите опцию **Подавление фона** с помощью кнопки стрелка вниз и нажмите кнопку **ОК**.



Примечание. Подробные сведения о подавлении фона см. в разделе [Опции подавления фона](#).

- Выкл.
- Авто
- Уров. улучш. 1
- Уров. улучш. 2
- Уров. удал. 1
- Уров. удал. 2
- Уров. удал. 3
- Уров. удал. 4

Отобразится сообщение «Сохранено» с отметкой для выбранной опции подавления фона.

Опции подавления фона

Опции	Описание
Выкл.	функция подавление фона не применяется. При этом качество изображения корректируется в зависимости от настроек улучшения и стирания.
Авто	Автоматически оценивается образец сканируемого документа и соответственно настраивается качество изображения. Эта настройка обеспечивает копии хорошего качества даже при плохом качестве оригинала.
Уров. улучш. 1	Самый низкий уровень улучшения фона.
Уров. улучш. 2	Самый высокий уровень улучшения фона.
Уров. удал. 1	Самый темный фон.
Уров. удал. 2	Светлый фон.
Уров. удал. 3	Более светлый фон, чем при уровне 2.
Уров. удал. 4	Самый светлый фон.

Установка ориентации оригинала

Данная процедура предназначена для принтера с опциональным податчиком оригиналов. При размещении оригинала на стекле экспонирования ориентация определяется направлением размещения оригинала на стекле.

Порядок установки ориентации оригинала:

1. Поместите оригинал на стекло экспонирования.
2. На панели управления принтера нажмите кнопку **Очистить все**.
3. Нажмите кнопку **Сканир. (куда)**.
4. Для выбора опции Сеть нажмите кнопку **стрелка вниз**, затем **ОК**.
Откроется окно Адресная книга.
5. Чтобы закрыть окно Адресная книга, нажмите кнопку **ОК**.
6. Для выбора опции Сетевые функции дважды нажмите кнопку **стрелка вниз**, затем **ОК**.
7. Выберите опцию Ориентация с помощью кнопки **стрелка вниз** и нажмите кнопку **ОК**.
8. Выберите одну из опций и нажмите кнопку **ОК**:
 - **Вертик.** — аналогична вертикальной ориентации.
 - **Горизонт.** — аналогична горизонтальной ориентации.Отобразится сообщение «Сохранено» с отметкой для выбранной опции ориентации.

Установка разрешения изображения для сканирования

Устанавливайте настройки разрешения факса в зависимости от сканируемых оригиналов и назначения сканируемых изображений. Разрешение влияет на качество изображения и размер файла изображения сканирования. Чем выше разрешение, тем лучше качество изображения и больше размера файла.

1. Поместите оригинал на стекло экспонирования.
2. На панели управления принтера нажмите кнопку **Очистить все**.
3. Нажмите кнопку **Сканир. (куда)**.
4. Для выбора опции Сеть нажмите кнопку **стрелка вниз**, затем **ОК**.
Откроется окно Адресная книга.
5. Чтобы закрыть окно Адресная книга, нажмите кнопку **ОК**.
6. Для выбора опции Сетевые функции дважды нажмите кнопку **стрелка вниз**, затем **ОК**.
7. Выберите опцию **Разрешение** с помощью кнопки **стрелка вниз** и нажмите кнопку **ОК**.
8. Выберите значение DPI:



Примечание. DPI означает разрешение сканирования в точках на дюйм.

- 72
- 100
- 200
- 300
- 400
- 600



Примечание. См. раздел [Параметры разрешения сканирования](#).

9. Нажмите кнопку **ОК**.

Параметры разрешения сканирования

DPI (точек на дюйм)	Качество изображения	Разм. файла	Назначение
72	Приемлемое	Наименьший	Эта настройка разрешения предназначена только для просмотра на экране. При печати изображения оно получается зернистым.
100	Хорошее	Небольшой	Эта настройка разрешения предназначена только для просмотра на экране. При печати изображения оно получается зернистым.
200	Хорошее	Средний	Лучше всего подходит для стандартных офисных документов и фотографий.
300	Высокое	Большой	Более высокое качество изображения для стандартных офисных документов и фотографий. Рекомендуется для автоматической обработки и оптического распознавания символов (OCR).
400	Более высокое	Очень большой	Используется для оригиналов, содержащих тонкие линии и мелкий текст, а также при увеличении изображения.
600	Самое высокое	Крайне большой При сканировании с разрешением 600 точек на дюйм файлы дольше передаются по сети.	Предназначен для печати коммерческой продукции.

Установка цвета отпечатков

Если оригинал цветной, копии можно делать цветными, серыми или черно-белыми. Если выбрать черно-белый режим, размер файла с изображениями сканирования значительно уменьшится.

Установка цветового режима:

1. Поместите оригинал на стекло экспонирования.
2. На панели управления принтера нажмите кнопку **Очистить все**.
3. Нажмите кнопку **Сканир. (куда)**.
4. Для выбора опции Сеть нажмите кнопку **стрелка вниз**, затем **ОК**.
Откроется окно Адресная книга.
5. Чтобы закрыть окно Адресная книга, нажмите кнопку **ОК**.
6. Для выбора опции Сетевые функции дважды нажмите кнопку **стрелка вниз**, затем **ОК**.
7. Выберите настройку Цвет гот.раб., нажимая кнопку **стрелка вниз**.

8. Нажмите кнопку **ОК**.
9. Выберите цвет копий.
 - **Цветной** — сканирование изображений и текста в цвете.
 - **Шкала серого** — сканирование изображений в оттенках серого. Даная настройка предназначена для сканирования печатных изображений.
 - **Черно-белый** — сканирование изображений в черно-белом режиме. Даная настройка предназначена для черного текста на белом фоне. Она также называется монохромной.
10. Нажмите кнопку **ОК**.

Отобразится сообщение «Сохранено» с отметкой для выбранной опции цвета отпечатков.

Осветление и затемнение изображения

Настройка плотности изображения:

1. Поместите оригинал на стекло экспонирования.
2. На панели управления принтера нажмите кнопку **Очистить все**.
3. Нажмите кнопку **Сканир. (куда)**.
4. Для выбора опции Сеть нажмите кнопку **стрелка вниз**, затем **ОК**.

Откроется окно Адресная книга.
5. Чтобы закрыть окно Адресная книга, нажмите кнопку **ОК**.
6. Для выбора опции Сетевые функции дважды нажмите кнопку **стрелка вниз**, затем **ОК**.
7. Выберите опцию Светлее/Темнее и нажмите кнопку **ОК**. Выберите один из вариантов.
 - **Обычный** — сохранение плотности графики и текста в оригинале.
 - **Светлее +1, +2, +3, +4, +5** — настройка плотности темного сканируемого изображения. Можно выбрать одну из настроек осветления.
 - **Темнее +1, +2, +3, +4, +5** — настройка плотности светлого сканируемого изображения. Можно выбрать одну из настроек затемнения.

Отобразится сообщение «Сохранено» с отметкой для выбранной опции Светлее/Темнее.

Электронная почта

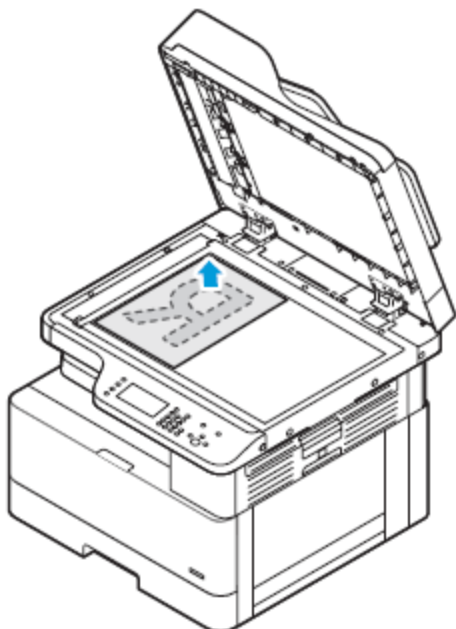
Используя функцию электронной почты, можно сканировать изображения и вкладывать их в отправляемые сообщения. Можно указывать имя и формат файла вложения и включать в сообщение тему и текст.

Установив настройки для отдельной работы электронной почты, их можно сохранять в качестве предустановок и использовать в последующих работах. Список функций можно настроить согласно потребностям пользователя.

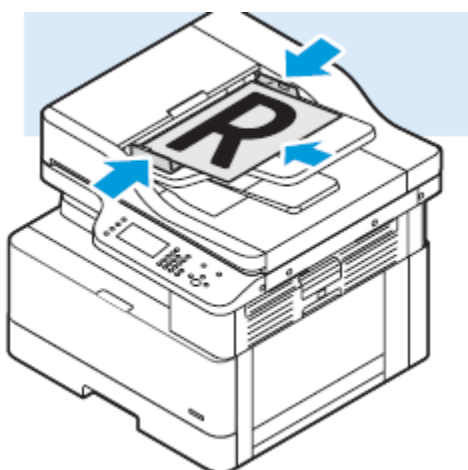
Отправка изображения сканирования по электронной почте

Отправка изображения сканирования по электронной почте:

1. Поместите оригинал на стекло экспонирования.
 - Поместите первую страницу документа лицевой стороной вниз в верхнем левом углу стекла экспонирования.



- Для подачи по несколько страниц или по одной при сканировании используйте опциональный податчик оригиналов. Перед копированием с документа необходимо снять все скрепки и скобки, а затем разместить его лицевой стороной вверх в податчике.



2. На панели управления принтера нажмите кнопку **Очистить все**.
3. Нажмите кнопку **Эл. почта**.
4. **Введите адрес отправителя** с клавиатуры панели управления.
5. Выберите **Добавить меня**, чтобы применить Функции эл. почты.
6. Чтобы вернуться к предыдущему меню, нажмите кнопку **Назад**.

7. Укажите способ выбора получателей:
 - **Адресная книга** — выбор адреса эл. почты в адресной книге.
 - **Ввод вручную** — ввод адреса эл. почты вручную. Адрес вводится с клавиатуры.



Примечание. При использовании адресной книги кнопками со стрелками выберите адрес получателя.

Сведения об использовании адресной книги, создании избранных контактов и управлении ими см. раздел [Адресная книга](#).

8. Нажмите зеленую кнопку **Старт**.
9. Проверьте результат сканирования и, при необходимости, измените настройки. См. раздел [Изменение настроек сканирования](#).

USB

Режим работы с USB-накопителями обеспечивает возможность сохранения работ на USB-накопителях и печать работ, которые содержатся на них. Изображения при сканировании сохраняются в формате .jpg, .pdf или .tif. Работы печати на USB-накопителе должны быть в формате, готовом к печати, таком как PDF, TIFF или JPEG.

Сканирование на USB-накопитель

При сканировании оригиналов файлы можно сохранять на USB-накопителе. Доступны файлы формата .jpg, .pdf и .tiff.

1. Поместите оригинал на стекло экспонирования.
2. На панели управления принтера нажмите кнопку **Очистить все**, затем **Скан. (куда)**.
3. Выберите USB и нажмите кнопку **ОК**.
Появится следующее сообщение: Вставьте USB-накопит. в передн. порт.
4. Вставьте USB-накопитель в порт USB на передней панели принтера.
Откроется окно «Обнаружен накопитель USB».
5. Установите настройки сканирования. См. раздел [Изменение настроек сканирования](#).
6. Чтобы начать сканирование, нажмите зеленую кнопку **Старт**.



Примечание. Не извлекайте USB-накопитель до появления соответствующего указания. Если извлечь накопитель до завершения передачи, файл может повредиться.

Печать с USB-накопителя

Напрямую с USB-накопителей можно печатать следующие типы файлов:

- .jpg
- .pdf
- .ps
- .pcl
- .prn
- .tiff



Примечание. Если порты USB отключены, невозможно использовать USB-устройство чтения карт для идентификации, обновлять ПО и печатать с USB-накопителя.

Поэтому сначала убедитесь, что системный администратор включил и настроил эту функцию на принтере Xerox®. Дополнительные сведения см. публикацию *System Administrator Guide* (Руководство системного администратора) по адресу www.xerox.com/office/B1022_B1025docs.

Порядок печати с USB-накопителя:

1. Нажмите кнопку **Энергосбережение** для активизации принтера.
2. Вставьте USB-накопитель в порт USB на принтере.
В окне отобразится сообщение о подключении USB-накопителя, затем окно Опции USB.
3. Кнопкой со стрелкой **вниз** выберите опцию **Печать с USB** и дважды нажмите кнопку **ОК**.

4. Если файл находится в папке, выберите и откройте ее.
5. Выберите имя файла для печати.
6. Нажмите зеленую кнопку **Старт**.
7. Для печати другого файла с USB-накопителя выберите **Да**.

Адресная книга

Адресная книга служит для создания контактов для режимов электронной почты и сканирования.

- Добавлять контакты в адресную книгу можно с помощью приложения Xerox® CentreWare® Internet Services.
- Функцией адресной книги можно пользоваться при сканировании документов для контактов из адресной книги.

Добавление контакта в адресную книгу

Для добавления контактов в качестве записей в адресную книгу используется приложение Xerox®CentreWare® Internet Services.

1. На компьютере откройте браузер. Введите IP-адрес принтера в адресной строке и нажмите клавишу **Enter** или **Return**
2. Выберите раздел **Адресная книга**.
3. Нажмите значок **Добавить**.
4. Заполните следующие поля:
 - **Имя** — введите имя, которое будет отображаться в адресной книге.
 - **Фамилия** — введите фамилию, которая будет отображаться в адресной книге.
 - **Компания** — введите название компании, с которой связан данный контакт.
 - **Отображаемое имя** — введите имя контакта, которое будет отображаться на панели управления принтера. Отображаемое имя указывается обязательно.



Примечание. Контакт можно сделать избранным для отображения на панели управления принтера. После ввода отображаемого имени нажмите значок **Сделать общим избранным**.

- **Эл. почта** — введите адрес электронной почты для контакта в адресной книге.



Примечание. Адрес электронной почты можно сделать избранным для отображения на панели управления принтера. После ввода адреса электронной почты нажмите значок **Сделать избранным для эл. почты**.

5. Нажмите значок **Сканировать на выходное устройство**.
6. Заполните следующие поля:
 - **Псевдоним** — введите имя выходного устройства. Псевдоним указывается обязательно.
 - **Протокол** — выберите формат передачи файлов. Предусмотрены протоколы FTP, SMB, HTTP, HTTPS и SFTP.
 - **Тип адреса** — укажите типа адреса компьютера. Выберите **Адрес IPv4** или **Имя хоста** и введите информацию.
 - **Путь к документу** — введите путь к папке на компьютере, где будут сохраняться файлы после сканирования.
 - **Имя для входа** — введите имя пользователя компьютера. Имя для входа указывается обязательно.



Примечание. Псевдоним или имя для входа можно сделать избранным для отображения на панели управления принтера. После ввода псевдонима или имени для входа нажмите значок **Сделать избранным для сканирования**.


- **Пароль** — введите пароль для входа в систему на компьютере.
- **Повторный ввод пароля** — введите пароль еще раз.

7. Для сохранения нового пароля нажмите **Отметьте, чтобы сохранить новый пароль**.
8. Нажмите кнопку **Сохранить**.

Импортирование записи контакта в адресную книгу

Для импортирования записи контакта в адресную книгу используется приложение Xerox®CentreWare® Internet Services.

1. На компьютере откройте браузер. Введите IP-адрес принтера в адресной строке и нажмите клавишу **Enter** или **Return**
2. Выберите раздел **Адресная книга**.
3. Нажмите значок **Импорт из файла**.
4. Нажмите **Обзоры** выберите файл адресной книги для импортирования.

 **Примечание.** Импортировать можно только файлы .csv.

5. Для управления содержимым выберите **Добавить новые контакты в существующую адресную книгу** или **Заменить текущую адресную книгу аппарата новыми контактами**.
6. Нажмите **Загрузить файл**.
7. Проверьте информацию в полях адресной книги.
8. Выберите **Импорт**.

Изменение и удаление контактов в адресной книге с помощью приложения Xerox® CentreWare® Internet Services

Изменение и удаление контактов в адресной книге:

1. На компьютере откройте браузер. Введите IP-адрес принтера в поле адреса и нажмите клавишу **Enter** или **Return**.
2. Нажмите кнопку **Адресная книга** и выберите контакт.
3. Измените или удалите имя контакт или его сведения.
 - Чтобы изменить выбранный контакт или сведения, нажмите **Редактировать**. При необходимости измените информацию. Для сохранения изменений нажмите **Сохранить**.
 - Для удаления выбранного контакта из раздела Адресная книга выберите **Удалить**. При появлении запроса нажмите кнопку **ОК**.

Статус работы

Кнопка «Статус работы» служит для проверки информации о текущих и выполненных работах.


Проверка активных и выполненных работ печати

Активные и выполненные работы печати можно проверять с панели управления принтера.

1. Для проверки работ печати на панели управления принтера нажмите кнопку **Статус работы**.
2. Для просмотра списка активных и выполненных работ выберите один из вариантов:
 - Для просмотра активных работ нажмите кнопку **ОК**.
 - Для просмотра выполненных работ нажмите кнопку **стрелка вниз**, затем **ОК**.
3. Просмотр сведений о работе:
 - a. Выделите работу печати с помощью кнопки **стрелка вниз**.
 - b. Для просмотра сведений о работе нажмите кнопку **ОК**.

Удаление выполняемой работы печати

Активные работы печати можно удалять с панели управления принтера.

 **Примечание.** Системный администратор может запретить пользователям удаление работ. В этом случае пользователи могут только просматривать работы. Активную работу печати может удалить только ее отправитель или системный администратор.

1. На панели управления принтера нажмите кнопку **Статус работы**.
2. Для выбора опции Активная работа нажмите кнопку **ОК**.
3. Выберите работу печати.
 - a. Выделите работу печати с помощью кнопки **стрелка вниз**.
 - b. Выберите работу печати и нажмите кнопку **ОК**.
4. Для выбора опции Удалить нажмите кнопку **ОК**.

Проверьте удаление работы печати.
5. Чтобы выбрать значение Да, нажмите кнопку **ОК**.

Статус аппарата

Функцию «Статус аппарата» можно использовать для проверки информации о принтере.

- Информация об аппарате
- Информационные страницы
- Уровень тонера

Доступ к разделу «Инф. об аппарате»

Информацию об аппарате можно проверить на панели управления или в отчете о конфигурации.

1. На панели управления принтера нажмите кнопку **Статус аппарата**.
Отобразится список опций.
2. На вкладке Статус аппарата кнопкой со стрелкой **вверх** или **вниз** выберите **Инф. об аппарате**.
3. Нажмите кнопку **ОК**.

Печать отчета о конфигурации с панели управления

В отчете о конфигурации содержится информация о принтере, включая сведения об установленных опциях, сетевых настройках, настройках портов, лотках и т. д.

1. На панели управления принтера нажмите кнопку **Статус аппарата**.
2. На экране Статус аппарата выберите **Информационные страницы** и нажмите кнопку **стрелка вниз**.
3. Выберите **Отчет о конфигурации** и нажмите кнопку **ОК**.
4. Чтобы вернуться на главную страницу, нажмите кнопку **Назад**.

Проверка уровня запаса тонера

Уровень тонера на принтере можно проверить с панели управления.

Проверка уровня тонера:

1. На панели управления принтера нажмите кнопку **Статус аппарата**.
2. Для выбора опции **Уровень тонера** нажмите кнопку **стрелка вверх** или **стрелка вниз**.
3. Нажмите кнопку **ОК**.

На экране панели управления отобразится уровень тонера.

Проверка показаний счетчиков учета

Информация по счетам и использованию принтера доступна на экране «Счетчики учета». Исходя из отображаемого количества отпечатков производится оплата.

Просмотр показаний счетчиков учета:

1. На панели управления принтера нажмите кнопку **Статус аппарата**.
2. Для выбора опции Инф. об аппарате нажмите кнопку **ОК**.
3. Выберите опцию Счетчики учета с помощью кнопки **стрелка вниз** и нажмите кнопку **ОК**. Страницей считается одна сторона листа бумаги. Лист с печатью на обеих сторонах считается за два отпечатка.

На экране отобразятся следующие данные по количеству отпечатков:

- Всего
- Черно-белых
- Больших
- Для обслуживания
- Черно-белых копий
- Черно-белых отпечатков

Печать

Содержание главы:

- Краткие сведения о печати 82
- Выбор параметров печати 83
- Функции печати 89
- Использование бумаги пользовательского формата 95

Краткие сведения о печати

Перед печатью выполните следующее:

- Подключите компьютер и принтер.
 - Включите принтер.
 - Подключите принтер локально или к сети.
 - Убедитесь, что на компьютере установлен подходящий драйвер принтера.
1. Выберите подходящую бумагу.
 2. Вложите бумагу в соответствующий лоток.
 3. На панели управления принтера укажите формат и тип бумаги.
 4. В приложении перейдите к параметрам печати.
 - В системе Linux нажмите **CTRL→P**.
 - В системе Macintosh нажмите **CMD→P**.
 - В системе Windows нажмите **CTRL→P**.
 5. Выберите принтер.
 6. Для доступа к настройкам драйвера принтера выполните следующее: для системы Windows выберите **Свойства принтера** или **Параметры**.
 - Для системы Linux откройте диалоговое окно диспетчера печати командой `sudo xeroxprtmgr`. Для изменяемой очереди выберите **Queue Preferences** (Параметры очереди) или **Queue Properties** (Свойства очереди).
 - Для системы Macintosh выберите **Функции Хегох**.
 - Для системы Windows выберите **Свойства принтера** или **Параметры**.
 7. Выберите параметры.
 8. Для отправки работы на принтер нажмите **Печать**.

Related Topics:

[Вкладывание бумаги в лотки](#)

[Выбор параметров печати](#)

[Двусторонняя печать](#)

Выбор параметров печати

Параметры печати или опции драйвера принтера называются по-разному в зависимости от используемого приложения.

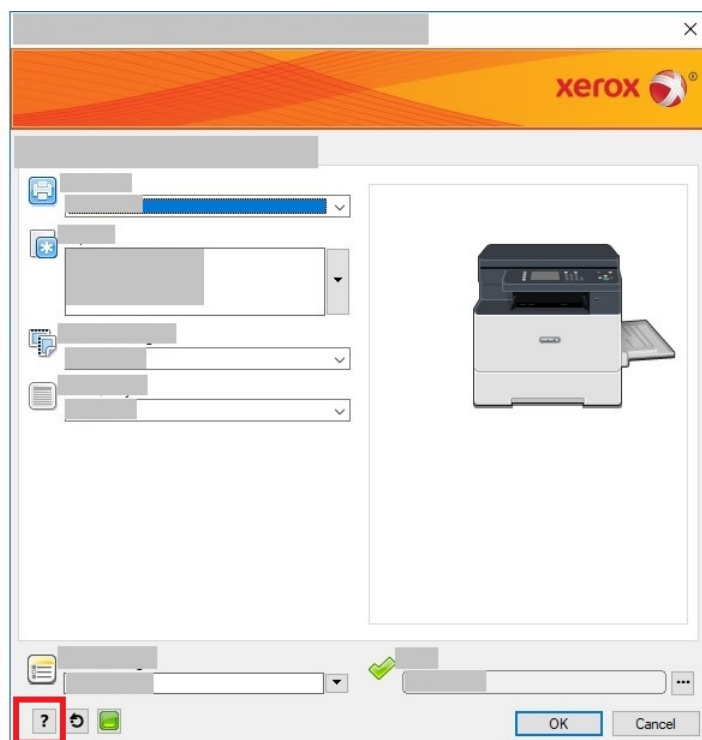
- В системе Linux для запуска диспетчера очереди используется программа командной строки **xeroxprtmgr**. Это позволяет изменять очереди печати Xerox.
- В системе Macintosh параметры печати называются Функции Xerox.
- В приложениях для Windows параметры печати называются Свойства принтера.

В параметры печати входят настройки двусторонней печати, макета страницы и качества печати. Можно выбрать настройки по умолчанию для разных параметров печати.

См. разделы [Выбор настроек печати по умолчанию в системе Windows](#) и [Выбор параметров печати в Macintosh](#). Параметры печати, задаваемые в программном приложении, являются временными и не сохраняются.

Справочная система драйвера принтера

Справочная система драйвера принтера Xerox® доступна в окне «Свойства принтера». Для доступа к справочной системе драйвера принтера в окне «Свойства принтера» нажмите в нижнем левом углу кнопку «Справка» (?). Сведения о вкладках и опциях раздела «Свойства принтера» отображаются в окне «Справка».



Параметры печати Windows

Выбор настроек печати по умолчанию в системе Windows

При печати из любого приложения используются настройки работы печати, выбранные в окне Свойства принтера. Можно установить и сохранить часто используемые параметры печати, чтобы не менять их каждый раз.

Например, для печати на обеих сторонах листа бумаги выберите в окне Свойства принтера двустороннюю печать.

Выбор параметров печати по умолчанию:

1. Перейдите к списку принтеров на компьютере.
 - Для Windows Vista: выберите **Пуск** → **Панель управления** → **Оборудование и звук** → **Принтеры**.
 - Для Windows Server версии 2008 и более поздней: выберите **Пуск** → **Настройка** → **Принтеры**.
 - Для Windows 7: выберите **Пуск** → **Устройства и принтеры**.
 - Для Windows 8: выберите **Пуск** → **Панель управления** → **Устройства и принтеры**.
 - Для Windows 10: выберите **Пуск** → **Параметры** → **Устройства** → **Принтеры и сканеры**. В разделе Сопутствующие параметры выберите **Устройства и принтеры**.
2. В списке принтеров щелкните правой кнопкой мыши значок принтера и выберите пункт **Настройка печати** или **Управление** → **Настройка печати**.
3. В диалоговом окне «Свойства принтера» перейдите на вкладку **Дополнительно**.

Для получения дополнительных сведений о настройках драйвера принтера для Windows нажмите кнопку Справка (?) в окне **Настройка печати**.

Выбор параметров печати для отдельной работы в системе Windows

Чтобы использовать определенные параметры печати для отдельной работы, перед ее отправкой работы на принтер нужно изменить их в разделе Свойства принтера. Например, если для документа требуется режим максимального качества печати, в окне Свойства принтера выберите **Параметры печати** → **Качество печати** → **Повышенное качество**.

1. В приложении, где открыт документ, откройте окно настроек печати. В большинстве приложений для этого нужно выбрать **Файл** → **Печать** или нажать **CTRL+P**.
2. Выберите принтер в списке и нажмите **Свойства принтера**. Названия кнопок могут отличаться в зависимости от приложения.
3. В окне «Свойства принтера» выберите параметры на соответствующих вкладках.
4. Чтобы сохранить настройки и закрыть окно Свойства принтера, нажмите кнопку **ОК**.
5. Для отправки работы на принтер нажмите **Печать**.

Сохранение набора наиболее часто используемых параметров печати в системе Windows

Можно задавать и сохранять наборы параметров печати под отдельными именами для использования с новыми работами печати.

Сохранение набора параметров печати:

1. В приложении, где открыт документ, выберите **Файл** → **Печать**.
2. Выберите принтер и нажмите **Свойства принтера**.
3. Выберите параметры в окне **Свойства принтера**.
4. Для сохранения настроек выберите **Сохраненные настройки** → **Сохранить как**.
5. Введите имя набора параметров печати и нажмите кнопку **ОК**.
6. Для печати с применением сохраненных параметров выберите имя набора в списке **Сохраненные настройки**.

Параметры печати Macintosh

Выбор параметров печати в Macintosh

Чтобы использовать определенные параметры печати, перед отправкой работы на принтер нужно изменить их.

1. В приложении, где открыт документ, нажмите **Файл** → **Печать**.
2. Выберите принтер.
3. Выберите **Функции Xerox**.
4. Выберите параметры.
5. Нажмите **Печать**.

Сохранение набора часто используемых параметров печати на компьютере Macintosh

Можно задавать и сохранять наборы параметров под отдельными именами для использования с новыми работами печати.

Сохранение набора параметров печати:

1. В приложении, где открыт документ, нажмите **Файл** → **Печать**.
2. Выберите принтер в списке.
3. Выберите параметры печати.
4. Для сохранения настроек выберите **Сохранить текущие значения в качестве настроек по умолчанию**.

Параметры печати в системе Linux

Диспетчер принтера Xerox®

Диспетчер принтера Xerox® представляет собой приложение для управления и печати на различных принтерах в среде UNIX и Linux.

Диспетчер принтера Xerox® позволяет делать следующее:

- Конфигурировать и проверять состояние принтеров в сети.
- Устанавливать принтер в сети. После установки можно контролировать работу принтера.
- Выполнять операции по техническому обслуживанию принтера.
- В любое время проверять состояние расходных материалов.
- Обеспечивать одинаковый интерфейс в операционных системах UNIX и Linux от разных поставщиков.

Установка Диспетчера принтера Xerox®

Для установки Диспетчера принтера Xerox® требуются права root или суперпользователя.

Установка Диспетчера принтера Xerox®:

1. Загрузите соответствующий пакет для вашей операционной системы. Драйверы принтера см. по адресу www.xerox.com/office/B1022_B1025drivers.
2. На веб-сайте с драйверами принтера найдите модель своего аппарата.
3. Нажмите **Drivers & Downloads** (Драйверы и загрузочные материалы) для своей модели аппарата.
4. В меню операционной системы выберите свою операционную систему.
5. Драйвер для данной модели принтера можно найти в списке драйверов. Для получения дополнительной информации по драйверу нажмите **Описание**.
6. Выберите драйвер для данной модели принтера и операционной системы.
7. Перед началом загрузки ознакомьтесь с лицензионным соглашением с конечным пользователем и нажмите кнопку **Принять**.

Файл загрузится на компьютер в стандартную папку для загрузок.

8. Установка пакета драйвера Xerox® для Linux:
 - a. Загрузите файл deb или rpm.
 - b. Для установки пакета драйвера принтера с помощью программы командной строки перейдите в каталог с загруженным файлом.
 - c. Для запуска программы установки введите имя соответствующей программы командной строки для данной операционной системы. Пример:
 - **Red Hat:** rpm -U <имя_файла>.rpm
 - **Linux на базе Debian:** dpkg -i <имя_файла>.deb
 - **AIX:** rpm -U <имя_файла>.rpm
 - **HPUX:** <имя_файла>.depot.gz
 - **Solaris:** pkgadd -d <имя_файла>.pkg



Примечание. В большинстве случаев создается каталог Xerox: /opt/Xerox/prtsys. Дополнительные сведения об утилитах, входящих в диспетчер ОС для работы с пакетами, см. инструкцию к пакету. Пример: man xeroxprtmgr.

Запуск Диспетчера принтера Xerox®

Запуск Диспетчера принтера Xerox® из командной строки:

1. Выполните вход в систему в качестве привилегированного пользователя **root**.
2. Введите `xeroxprtmgr`.



Примечание. Доступ к Диспетчеру принтера Xerox также можно получить, задав команду `xeroxprtmgr` с правами `root` с помощью `sudo`.

3. Нажмите клавишу **Enter** или **Return**.

Печать с рабочей станции Linux

Драйвер принтера Xerox® принимает файлы паспортов работ с предварительно заданными настройками печати. Запрос на печать также можно отправить из командной строки, используя команду `lp/lpr`. Для получения дополнительных сведений о печати в системе Linux нажмите кнопку **Справка (?)** в интерфейсе драйвера принтера Xerox®.

1. Создайте очередь печати.
Сведения о создании очереди см. публикацию *System Administrator Guide* (Руководство системного администратора) по адресу www.xerox.com/office/B1022_B1025docs.
2. В приложении, где открыт документ или графический файл, откройте диалоговое окно Печать.
В большинстве приложений для этого нужно выбрать **Файл** → **Печать** или нажать **CTRL +P**.
3. Выберите очередь печати.
4. Для доступа к диалоговому окну драйвера принтера Xerox® нажмите **Печать** в диалоговом окне печати Linux.
5. Закройте диалоговое окно Печать.



Примечание. Если закрыть это диалоговое окно по-другому, окно драйвера принтера будет недоступно.

6. Выберите функции принтера в интерфейсе драйвера принтера Xerox®.
7. Нажмите **Печать**.

Создание паспорта работы с помощью интерфейса драйвера принтера Xerox®

1. Откройте интерфейс драйвера принтера Xerox® из окна командной строки. Выполните вход в систему в качестве привилегированного пользователя (`root`) и введите `xeroxprtmgr`.



Примечание. Также можно открыть Диспетчер принтера, задав команду `xeroxprtmgr` с правами `root`.

2. Выберите принтер в окне My Printers.
3. В верхнем углу нажмите **Edit Printer** (Редактировать принтер) и выберите настройки для работы печати.
4. Выберите **Save As** (Сохранить как) и сохраните паспорт работы в вашем главном каталоге.

В паспорте работы не сохраняется персональная информация, такая как пароль защищенной печати. Пользователь может указать ее в командной строке.

Для печати с использованием паспорта работы введите команду `xeroxprint -d {очередь} -oJT=<путь_к_паспорту> <имя_файла>`.

Печать

Примеры команд печати с использованием паспорта работы:

```
xeroxprint -d{очередь} -oJT={абсолютный_путь_к_паспорту_работы} {путь_к_файлу}
```

```
xeroxprint -dMyQueue -oJT=/tmp/DuplexedLetterhead /home/user/PrintReadyFile
```

```
xeroxprint -dMyQueue -oJT=/tmp/Secure -oSecurePasscode=1234 /home/user/PrintReadyFile
```


Параметры мобильной печати

Принтер поддерживает печать с мобильных устройств на платформе Android и iOS. Подробные сведения см. в разделе [Mopria](#) и [Google Cloud Print](#).

Печать с помощью функции Wi-Fi Direct

К принтеру можно подключаться с беспроводных мобильных устройств, такие как планшеты, ноутбуки и смартфоны, с помощью функции Wi-Fi Direct.


Сведения о функции Wi-Fi Direct приведены в документации к мобильному устройству.

 **Примечание.** Порядок печати зависит от используемого мобильного устройства.

Печать с USB-накопителя

Напрямую с USB-накопителей можно печатать следующие типы файлов:

- .jpg
- .pdf
- .ps
- .pcl
- .prn
- .tiff

 **Примечание.** Если порты USB отключены, невозможно использовать USB-устройство чтения карт для идентификации, обновлять ПО и печатать с USB-накопителя.

Поэтому сначала убедитесь, что системный администратор включил и настроил эту функцию на принтере Xerox®. Дополнительные сведения см. публикацию *System Administrator Guide* (Руководство системного администратора) по адресу www.xerox.com/office/B1022_B1025docs.

Порядок печати с USB-накопителя:

1. Нажмите кнопку **Энергосбережение** для активизации принтера.
2. Вставьте USB-накопитель в порт USB на принтере.
В окне отобразится сообщение о подключении USB-накопителя, затем окно Опции USB.
3. Кнопкой со стрелкой **вниз** выберите опцию **Печать с USB** и дважды нажмите кнопку **ОК**.
4. Если файл находится в папке, выберите и откройте ее.
5. Выберите имя файла для печати.
6. Нажмите зеленую кнопку **Старт**.
7. Для печати другого файла с USB-накопителя выберите **Да**.

Функции печати

Управление работами

Управление работами с панели управления

На панели управления принтера в окне «Статус работы» можно просматривать списки активных, защищенных и завершенных работ. Работы можно печатать или отменять, а также можно проверять информацию о работах и ход их выполнения.

Отмена работы печати

На панели управления принтера нажмите кнопку **Стоп**.

Проверка активных и выполненных работ печати

Активные и выполненные работы печати можно проверять с панели управления принтера.

1. Для проверки работ печати на панели управления принтера нажмите кнопку **Статус работы**.
2. Для просмотра списка активных и выполненных работ выберите один из вариантов:
 - Для просмотра активных работ нажмите кнопку **ОК**.
 - Для просмотра выполненных работ нажмите кнопку **стрелка вниз**, затем **ОК**.
3. Просмотр сведений о работе:
 - a. Выделите работу печати с помощью кнопки **стрелка вниз**.
 - b. Для просмотра сведений о работе нажмите кнопку **ОК**.

Удаление выполняемой работы печати

Активные работы печати можно удалять с панели управления принтера.



Примечание. Системный администратор может запретить пользователям удаление работ. В этом случае пользователи могут только просматривать работы. Активную работу печати может удалить только ее отправитель или системный администратор.

1. На панели управления принтера нажмите кнопку **Статус работы**.
2. Для выбора опции **Активная работа** нажмите кнопку **ОК**.
3. Выберите работу печати.
 - a. Выделите работу печати с помощью кнопки **стрелка вниз**.
 - b. Выберите работу печати и нажмите кнопку **ОК**.
4. Для выбора опции **Удалить** нажмите кнопку **ОК**.

Проверьте удаление работы печати.
5. Чтобы выбрать значение **Да**, нажмите кнопку **ОК**.

Управление работами в приложении Xerox® CentreWare® Internet Services

В приложении Xerox® CentreWare® Internet Services можно просматривать список «Активные работы» и удалять из него работы.

Выбор параметров бумаги для печати

Для печати предусмотрены следующие варианты бумаги:

- Формат/цвет/тип бумаги по умолчанию
- Другой формат
- Другой цвет
- Другой тип
- Выбор по лоткам

Задать бумагу для печати можно одним из следующих способов:

- Выбрать функцию Автовыбор. Тогда бумага будет выбираться автоматически в зависимости от формата, типа и цвета документа.
- Выбрать лоток с нужной бумагой.

Масштабирование

При масштабировании происходит уменьшение или увеличение изображения оригинала в соответствии с выбранным для печати форматом бумаги. Для доступа к разделу Параметры масштабирования в окне Свойства принтера выберите **Параметры печати** → **Бумага** → **Другой формат** → **Другой формат бумаги** → **Параметры масштабирования**.

- **Без масштабирования** — размер печатаемого изображения не меняется. В поле масштаба изображения отобразится значение 100 %. Если размер оригинала больше размера отпечатка, часть изображения обрезается. Если размер оригинала меньше размера отпечатка, вокруг изображения появляются дополнительные поля.
- **Автоматическое масштабирование** — документ масштабируется по выбранному размеру отпечатка. Значение масштаба в процентах указывается в поле для эскиза изображения.
- **Масштабирование вручную** — документ масштабируется на величину, введенную в поле значения масштаба в процентах для эскиза изображения.

Двусторонняя печать

Типы бумаги для автоматической двусторонней печати

Принтер обеспечивает автоматическую двустороннюю печать на бумаге поддерживаемого типа. Перед печатью двустороннего документа убедитесь в том, что используется бумага поддерживаемого типа и плотности.





Печать двустороннего документа

Параметры автоматической двусторонней печати указываются в интерфейсе драйвера принтера. При печати документа драйвером принтера используется настройка

вертикальной или горизонтальной ориентации, заданная в программном приложении.

Параметры макета страницы при двусторонней печати

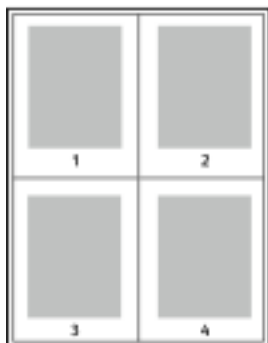
Параметры макета двусторонней страницы определяют разворот напечатанных страниц. Данные настройки имеют приоритет над настройками ориентации страниц, заданными в приложении.

Вертикальная		Горизонтальная	
			
Двусторонняя печать	2-ст. печать, перев. по кор. кр.	Двусторонняя печать	2-ст. печать, перев. по кор. кр.

Печать зеркальных изображений

Если установлен драйвер PostScript, страницы можно печатать в зеркальном отображении, задав его в разделе «Дополнительные настройки». В этом случае при печати изображения отображаются в зеркальном виде слева направо.

Печать нескольких страниц на одном листе



При печати многостраничного документа можно напечатать несколько страниц на одном листе бумаги.

- 1 В приложении перейдите к параметрам печати. В системе Windows нажмите **CTRL+P**. В системе Macintosh нажмите **CMD+P**. В системе Linux нажмите **CTRL+P**.
- 2 Выберите принтер в списке и нажмите **Свойства принтера**. В собственном интерфейсе печати Linux для доступа к интерфейсу Xerox нажмите **Печать**.
- 3 На вкладке Параметры документа выберите **Макет страницы**.
- 4 Выберите количество страниц на лист и нажмите **ОК** или выберите **Макет брошюры**.
- 5 В окне Печать нажмите кнопку **Печать**.

Качество печати

Режимы качества печати в интерфейсе драйвера принтера PostScript:

- Режим стандартного качества: 600 x 600 точек на дюйм (dpi)
- Режим повышенного качества: 1200 x 1200 точек на дюйм

Режимы качества печати в интерфейсе драйвера принтера PCL:

- Режим стандартного качества: 600 x 600 точек на дюйм (dpi)
- Режим повышенного качества: 1200 x 1200 точек на дюйм

Печать брошюр


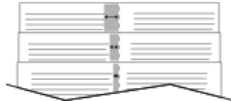
В режиме двусторонней печати можно напечатать документ в виде небольшой брошюры. Брошюры можно создавать на бумаге любого формата, пригодной для двусторонней печати.

Драйвер принтера обеспечивает автоматическое уменьшение каждой страницы и печать четырех изображений страниц на листе — по два на каждой стороне. Страницы печатаются в таком порядке, чтобы после сгибания и сшивания получилась брошюра.

- В системе Linux раздел «Макет брошюры» находится на вкладке «Макет».
- В системе Macintosh раздел «Макет брошюры» находится в окне печати: **Функции Xerox > Бумага/Вывод**.
- В системе Windows раздел «Макет брошюры» находится на вкладке «Макет страницы». Раздел Макет страницы находится на вкладке Опции документа.


При печати брошюр с помощью драйвера принтера Windows PostScript или Macintosh можно указать поле переплета и сдвиг изображения.

- Поле переплета — указывается горизонтальный промежуток между изображениями на странице (измеряется в пунктах). Пункт равен 0,35 мм (1/72 дюйма).
- Сдвиг изображения — указывается сдвиг изображений страниц относительно переплета (с точностью до десятой части пункта). Сдвиг компенсирует толщину сложенной бумаги, чтобы исключить сдвиг изображений страниц наружу при складывании брошюры. Выберите значение в диапазоне 0-1 пункта.


Поле переплета	Сдвиг изображения
	

Печать обложек

Обложкой считается первая или последняя страница документа. Для обложек можно выбрать источник бумаги, отличный от используемого для печати основной части документа. Например, можно использовать бланк своей компании для печати первой страницы документа. Также можно использовать плотную бумагу для печати первой и последней страниц отчета. Для подачи обложек можно использовать любой подходящий лоток.


 **Примечание.** В системе Linux можно добавлять обложки, вставки, страницы-исключения и печатать на обложках. Настройки обложек содержатся на вкладке Специальные страницы.

1. Для доступа к настройкам обложек в окне драйвера принтера выберите **Параметры печати** → **Бумага** → **Обложки**.
2. Выберите одну из следующих опций печати обложек:
 - Без обложек — обложки не печатаются. Обложки к документу не добавляются.
 - Только передняя — печать первой страницы на бумаге из заданного лотка.
 - Только задняя — печать последней страницы на бумаге из заданного лотка.
 - Передняя и задняя: одинаковые —: передняя и задняя обложки печатаются из одного лотка.
3. Выберите формат, тип и цвет бумаги для обложек.

 **Примечание.** Также можно использовать листы без печати или с печатью и печатать на первой или второй стороне обложек, либо на обеих сторонах.

Печать водяных знаков в системе Windows

Водяные знаки представляют собой специальный текст, который может печататься на одной или нескольких страницах. Например, вместо проставления штампов перед распространением документов на них в качестве водяных знаков могут печататься такие слова, "Копия", "Черновик" или "Конфиденциально".

 **Примечание.** Эта функция доступна только на компьютерах с ОС Windows, подключаемых к сетевым принтерам.

Печать водяного знака:

1. В окне драйвера принтера перейдите на вкладку **Параметры документа**.
2. Перейдите на вкладку **Водяной знак**.
3. Выберите водяной знак в меню «Водяной знак». Можно выбрать существующий водяной знак или создать свой собственный. В этом меню можно управлять водяными знаками.
4. Выберите значение в поле «Пользов.»:
 - **Текст** — введите текст и укажите шрифт.
 - **Метка времени** — укажете параметры даты и времени и выберите шрифт.
 - **Изображение** — для выбора изображения нажмите значок **Обзор**.
5. Укажите угол и положение водяного знака.
 - Укажите расположение изображения на странице. Изображение перемещается в каждом направлении с помощью **стрелок** с шагом 1.
 - Для изображения — укажите размер изображения относительно оригинала. Установите масштаб изображения с помощью **стрелок** (с шагом 1 %).
 - Для текста и метки времени — укажите угол разворота изображения на странице. Изображение поворачивается в влево или вправо с помощью **стрелок** с шагом 1.

6. В разделе Слои выберите способ печати водяного знака.
 - **Печать на заднем плане** — водяной знак печатается за текстом и графикой документа.
 - **Вместе с работой** — водяной знак печатается в сочетании с текстом и графикой документа. При печати вместе с работой водяной знак получается прозрачным, то есть виден и водяной знак, и содержимое документа.
 - **Печать на переднем плане** — водяной знак печатается поверх текста и графики документа.
7. Нажмите **Страницы** и выберите страницы для печати водяного знака:
 - **Печать на всех страницах** — водяной знак печатается на всех страницах в документе.
 - **Печать только на первой странице** — водяной знак печатается только на первой странице документа.
8. Если в качестве водяного знака выбирается изображение, следует установить настройки его яркости.
9. Нажмите кнопку **ОК**.

Выбор ориентации страниц

Настройка «Ориентация» служит для указания ориентации страниц при печати.

- В системе Linux раздел «Ориентация» расположен на вкладке «Макет».
- В системе Macintosh раздел «Ориентация» отображаются в окне печати.
- В ОС Windows вкладка Ориентация расположена на вкладке Параметры документа.



Примечание. Настройка ориентации, выбранная в диалоговом окне печати в приложении, может заменять данную настройку в интерфейсе драйвера принтера.

Предусмотрены следующие варианты:

- **Вертикальная** — при печати текст и изображения размещаются вдоль короткой стороны листа.



- **Горизонтальная** — при печати текст и изображения размещаются вдоль длинной стороны листа.




Примечание. В системе Macintosh для печати текста и изображений с вертикальной ориентацией в горизонтальной ориентации снимите флажок «**Автоповорот**», если он установлен.

Использование бумаги пользовательского формата

Печать возможна на бумаге настраиваемого размера, который должен находиться в диапазоне между минимальным и максимальным размером, предусмотренным для принтера. См. раздел [Поддерживаемые нестандартные размеры бумаги](#).


Печатать на бумаге нестандартного размера

 **Примечание.** Перед печатью на бумаге нестандартного размера задайте этот размер. На компьютере перейдите на вкладку Свойства принтера и выберите опцию **Настройка нестандартного размера**. См. раздел [Указание настраиваемого размера бумаги](#).

Печатать на бумаге нестандартного размера в системе Linux


Перед печатью на бумаге нестандартного размера укажите этот размер в интерфейсе печати Xerox®.

Печатать на бумаге нестандартного размера в системе Macintosh

 **Примечание.** Перед печатью на бумаге нестандартного размера укажите этот размер в разделе «Свойства принтера».

1. Вложите в лоток бумагу нестандартного размера. См. раздел [Вкладывание бумаги в лотки](#).
2. В приложении выберите **File (Файл) → Print (Печать)**.
3. В списке Формат бумаги выберите нестандартный формат бумаги.
4. Нажмите **Печать**.

Печатать на бумаге нестандартного размера в системе Windows

 **Примечание.** Перед печатью на бумаге нестандартного размера укажите этот размер на вкладке «Свойства принтера».

1. Вложите в лоток бумагу нестандартного размера.
2. В приложении перейдите к параметрам печати и нажмите **CTRL+P**.
3. Выберите принтер в списке и нажмите **Свойства принтера**.
4. Чтобы выбрать нестандартный размер бумаги, на вкладке «Параметры печати» выберите **Бумага → Другой формат → По новому формату бумаги**.
5. Выберите остальные параметры печати и нажмите кнопку **ОК**.
6. В окне Печать нажмите кнопку **Печать**.

Указание настраиваемого размера бумаги

Для печати на бумаге нестандартного размера необходимо указать ее ширину и длину. Нестандартные размеры можно задавать в интерфейсе драйвера принтера и на панели

управления. Устанавливаемый размер бумаги должен соответствовать бумаге в лотке. Неправильное указание размера бумаги может вызвать ошибку принтера. При печати с компьютера настройки в интерфейсе драйвере принтера имеют приоритет над настройками, заданными с панели управления.

Создание и сохранение пользовательских форматов бумаги в настройках драйвера принтера

Печатать на бумаге нестандартного размера можно из любого лотка. Настройки бумаги нестандартного размера сохраняются в драйвере принтера и доступны для выбора во всех приложениях.

Сведения о поддерживаемых форматах бумаги для каждого лотка см. в разделе [Поддерживаемые нестандартные размеры бумаги](#).

Создание и сохранение нестандартных размеров бумаги в Windows

1. В приложении выберите **Файл** → **Печать** и укажите принтер.
2. В окне Печать выберите **Свойства принтера** и перейдите на вкладку **Параметры печати**.
3. В разделе «Бумага» нажмите стрелку и выберите **Другой формат** → **Другой формат бумаги** → **Размер отпечатка** → **Создать**.
4. В окне «Создать нестандарт. размер бумаги» введите высоту и ширину листа бумаги.
5. Для указания единиц измерения внизу окна нажмите кнопку **Единицы измерения** и выберите **дюймы** или **миллиметры**.
6. Введите название нового размера в поле **Имя** и нажмите кнопку **ОК**, чтобы сохранить настройки.

Создание и сохранение нестандартных размеров бумаги в Macintosh

1. В приложении выберите **File (Файл)** → **Print (Печать)**.
2. В разделе **Paper Size (Размер бумаги)** выберите **Manage Custom Sizes (Управление нестандартными размерами)**.
3. Чтобы добавить нестандартный размер бумаги, в окне "Manage Paper Sizes" нажмите **значок плюса (+)**.
4. Дважды щелкните **без имени** и введите имя для нестандартного размера бумаги.
5. Введите высоту и ширину нового нестандартного размера бумаги.
6. Нажмите стрелку в поле "Non-Printable Area" (Непечатаемая область). Выберите принтер в списке. Или укажите значения полей "Слева", "Справа", "Сверху" и "Снизу" в разделе "Настройка пользователя".
7. Для сохранения настроек нажмите **ОК**.

Задание нестандартных размеров бумаги с панели управления

Печатать на бумаге нестандартного размера можно из любого лотка.

1. Вложите в лоток бумагу нестандартного размера и нажмите кнопку **Стоп**.
2. Выберите пункт **Размер бумаги** и нажмите кнопку **ОК**.
3. Для выбора опции **Пользов.** нажмите кнопку **стрелка вниз**, затем **ОК**.
4. Введите ширину бумаги (мм или дюймы) и нажмите кнопку **ОК**.
5. Введите длину бумаги (мм или дюймы) и нажмите кнопку **ОК**.

6. Для сохранения настроек нажмите **ОК**.
7. Нажимайте кнопку **Назад**, пока не вернетесь на экран Основные режимы.

Печать

Бумага и другие материалы

Содержание главы:

- Поддерживаемые виды бумаги..... 100
- Вкладывание бумаги в лотки 105

Поддерживаемые виды бумаги

Принтер поддерживает использование различных типов бумаги и других материалов. Для достижения наилучшего качества печати и во избежание частого застревания соблюдайте правила, приведенные в данном разделе.

Для достижения наилучших результатов используйте только бумагу и материалы Xerox, рекомендованные для данного принтера.

Заказ бумаги

Для заказа бумаги или других материалов обратитесь к региональному торговому представителю или посетите сайт www.xerox.com/office/B1022_B1025supplies.

Общие указания по вкладыванию бумаги в лотки

- Перед вкладыванием бумаги в лоток распускайте листы веером.
- Не перегружайте лотки для бумаги. Не вкладывайте бумагу выше линии максимального заполнения лотка.
- Установите направляющие по размеру бумаги.
- В случае частого застревания используйте рекомендованную бумагу или другие материалы из новой упаковки.



Примечание. Данный принтер не поддерживает печать на наклейках, конвертах и прозрачных пленках.


Повреждающая принтер бумага



Внимание! Использование некоторых типов бумаги и других материалов может вызывать снижение качества печати, частые застревания и даже поломки принтера. Нельзя использовать следующие типы бумаги:

- Самокопирующая бумага
- Тисненая бумага
- Бумага, очищенная с применением абразивных материалов
- Грубая или пористая бумага
- Бумага для струйных принтеров
- Глянцевая бумага или бумага с покрытием, не предназначенная для лазерных принтеров
- Бумага, использовавшаяся для фотокопирования
- Сложенная или мятая бумага
- Бумага с вырезами или перфорацией
- Скрепленные листы бумаги
- Термобумага
- Конверты с окнами, металлическими зажимами, боковыми стыками и клейкими участками, закрытыми защитными полосками
- Конверты с мягкой подложкой

- Пластиковые материалы
- Синтетическая бумага

 **Внимание!** Гарантия Xerox®, соглашение об обслуживании и гарантия Total Satisfaction Guarantee (Общая гарантия качества) компании Xerox® не распространяются на поломки, вызванные использованием неподдерживаемой бумаги или другого печатного материала. Total Satisfaction Guarantee (Общая гарантия качества) компании Xerox® действует в США и Канаде. Гарантийные обязательства в других странах могут различаться. За дополнительной информацией обращайтесь в региональное представительство Xerox®.

Рекомендации по хранению бумаги

Для оптимального качества печати необходимо обеспечить надлежащее хранение бумаги и материалов.

- Храните бумагу в темном, прохладном и достаточно сухом месте. Большинство типов бумаги чувствительно к воздействию ультрафиолетовых лучей и прямого света. Ультрафиолетовое излучение, источником которого является солнце и лампы дневного света, разрушительно действует на бумагу.
- Не оставляйте бумагу под воздействием сильного света на длительное время.
- При хранении бумаги не допускайте колебаний температуры и относительной влажности окружающей среды.
- Не храните бумагу на чердаках, в кухонных помещениях, гаражах и подвалах. В этих помещениях часто бывает повышенная влажность.
- Бумагу следует хранить в поддонах, картонных коробках, на полках или в шкафу.
- В местах хранения и использования бумаги не должно быть продуктов питания и напитков.
- Не открывайте запечатанные упаковки с бумагой, если не собираетесь вкладывать бумагу в принтер. Храните бумагу в оригинальной упаковке. Упаковка защищает бумагу от высыхания и проникновения влаги.
- Некоторые специальные материалы поставляются в герметично закрытых пластиковых пакетах. До момента использования храните материал в пакете. Неиспользованный материал складывайте в пакет и повторно запечатывайте его в целях защиты.

Поддерживаемые типы и плотность бумаги

Лотки	Типы бумаги	Плотность
Обходной лоток, лотки 1 и 2	Обычная бумага	71-85 г/м ²
	Бланки	75-90 г/м ²
	С печатью	75-90 г/м ²
	С перфорацией	75-90 г/м ²
	Тонкая	60-70 г/м ²
	Плотная	86-105 г/м ²
	Тонкий картон	106-163 г/м ²
	Высокосортная	105-120 г/м ²
	Переработанная	60-90 г/м ²
	Архивная	75-105 г/м ²
	Пользовательская	71-85 г/м ²

Поддерживаемые стандартные форматы бумаги

Лоток	Стандартные форматы
Обходной лоток, лотки 1 и 2	A3 (297 x 420 мм / 11,7 x 16,5 дюйма) A4 (210 x 297 мм / 8,3 x 11,7 дюйма) A5 (148 x 210 мм / 5,8 x 8,3 дюйма) B4 (257 x 364 мм / 10,1 x 14,3 дюйма) JIS B5 (182 x 257 мм / 7,2 x 10,1 дюйма) Letter (216 x 279 мм / 8,5 x 11 дюймов) Legal (216 x 356 мм / 8,5 x 14 дюймов) Oficio (216 x 340 мм / 8,5 x 13,4 дюйма) Folio (216 x 330 мм / 8,5 x 13 дюймов) Executive (184 x 267 мм / 7,25 x 10,5 дюйма) Ledger (432 x 279 мм / 17 x 11 дюймов)
Только для обходного лотка	A5 LEF (148 x 210 мм / 5,8 x 8,3 дюйма) Открытки (102 x 152 мм / 4 x 6 дюймов) Statement (140 x 216 мм / 5,5 x 8,5 дюйма)

Поддерживаемые нестандартные размеры бумаги

Лоток	Ширина	Длина
Обходной лоток	125-297 мм (4,9-11,7 дюйма)	102–432 мм (4,0–17 дюймов)
Лотки 1 и 2	148-297 мм (5,8-11,7 дюйма)	182-432 мм (7,2-17 дюймов)
Нестандартная двусторонняя	130-297 мм (5,1-11,7 дюйма)	182-432 мм (7,2-17,0 дюйма)

Поддерживаемые типы и плотность бумаги для автоматической двусторонней печати

Типы бумаги	Плотность
Тонкая	60-70 г/м ²
Переработанная	60-90 г/м ²
Обычная бумага Бланки С перфорацией С печатью	71-90 г/м ²
Плотная	86-110 г/м ²
Высокосортная	105-120 г/м ²
Тонкий картон	111-140 г/м ²

Поддерживаемые стандартные форматы бумаги для автоматической двусторонней печати

Стандартные форматы	Размеры
A4	210 x 297 мм (8,3 x 11,7 дюйма)
A5 (SEF, подача короткой кромкой)	148 x 210 мм (5,8 x 8,4 дюйма)
A3	297 x 420 мм (11,7 x 16,5 дюйма)
B4	257 x 364 мм (10,1 x 14,3 дюйма)
B5 (JIS, японские отраслевые стандарты)	182 x 257 мм (7,2 x 10,1 дюйма)

Стандартные форматы	Размеры
Ledger	432 x 279 мм (17 x 11 дюймов)
Letter	216 x 279 мм (8,5 x 11 дюймов)
Legal	216 x 356 мм (8,5 x 14 дюймов)
Folio	216 x 330 мм (8,5 x 13 дюймов)
Oficio	216 x 340 мм (8,5 x 13,4 дюйма)
Executive	184 x 267 мм (7,25 x 10,5 дюйма)
Statement SEF	140 x 216 мм (5,5 x 8,5 дюйма)

Поддерживаемые нестандартные форматы бумаги для автоматической двусторонней печати

Источник	Типы материалов	Форматы	Плотность
Лоток 1 или 2	Обычная, тонкая, плотная, высокосортная, тонкий картон, переработанная, архивная, с перфорацией, с печатью, бланки	A4, Letter, Legal, Executive, Folio, Oficio, JIS B5, A5 SEF, Ledger, A3, B4	60-140 г/м ² (16-100 фунтов, высокосортная для текста)
Обходной лоток	Обычная, тонкая, плотная, высокосортная, тонкий картон, с печатью, переработанная, архивная	A4, Letter, Legal, Executive, Folio, Oficio, JIS B5, A5 SEF, Statement SEF, Ledger, A3, B4	60-140 г/м ² (16-100 фунтов, высокосортная для текста)
	Пользовательская	Мин.: 130 x 182 мм (5,1 x 7,2 дюйма) Макс.: 297 x 432 мм (11,7 x 17,0 дюйма)	

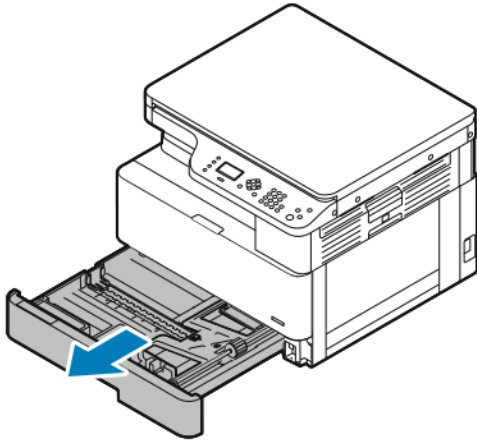
Вкладывание бумаги в лотки

Вкладывание бумаги в лоток 1

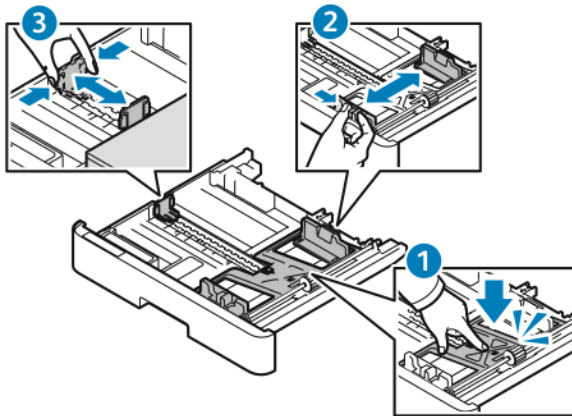
Лоток 1 вмещает до 250 листов.

Вкладывание бумаги в лоток 1:

1. Выдвиньте лоток и снимите его.



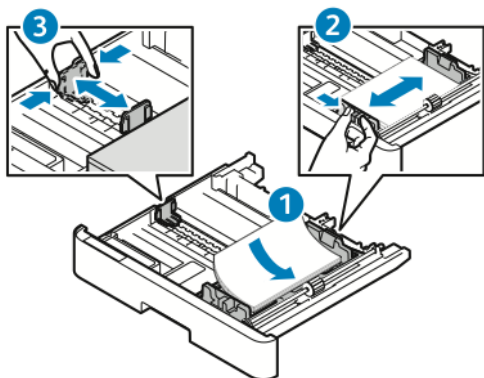
2. Раздвиньте направляющие длины и ширины.
 - a. Сожмите фиксаторы на обеих направляющих бумаги.
 - b. Выдвиньте направляющие бумаги до упора.
 - c. Отпустите фиксаторы направляющих бумаги.



3. Перегните листы вперед-назад, распустите их веером и выровняйте кромки стопки на ровной поверхности. Это предотвратит слипание листов и уменьшит вероятность их застревания.

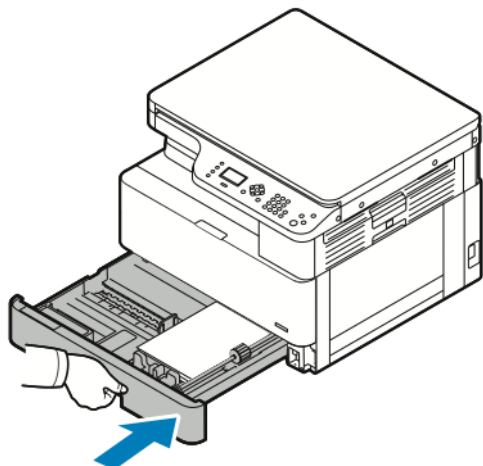


4. Вложите бумагу в лоток и установите направляющие по формату бумаги.



- Вложите бумагу в лоток стороной для печати вниз.
- При вкладывании перфорированной бумаги край с отверстиями должен быть обращен к правой стороне принтера.
- Не вкладывайте бумагу выше линии максимального заполнения. Чрезмерная загрузка может вызывать застревание бумаги.

5. Вставьте лоток в принтер и задвиньте его до упора.



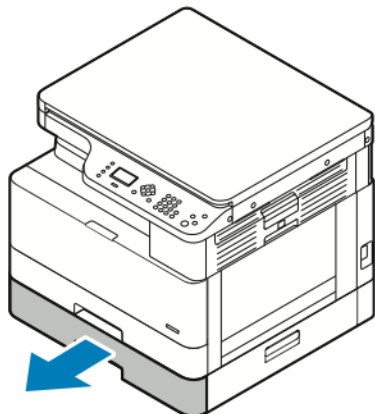
6. Когда на панели управления появится экран «Параметры лотка», подтвердите формат, тип и цвет бумаги.
7. Если параметры бумаги будут неправильными, нажмите кнопку **Стоп** и измените настройки.
8. Нажмите кнопку **ОК**.

Вкладывание бумаги в опциональный лоток 2

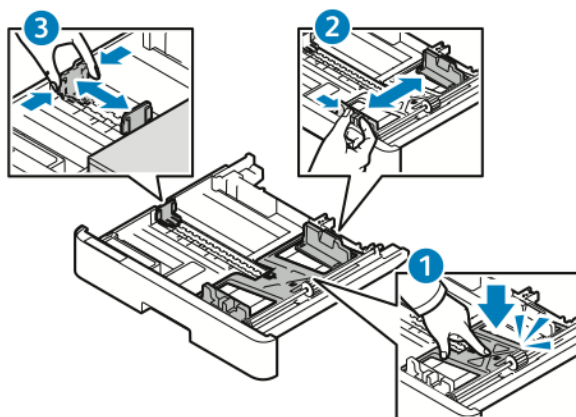
Опциональный лоток 2 вмещает ,250 листов.

Вкладывание бумаги в лоток 2:

1. Чтобы снять лоток, возьмитесь за выемку внизу лотка и выдвиньте его на себя.



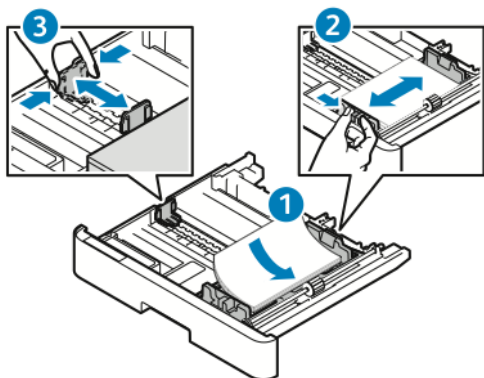
2. Раздвиньте направляющие длины и ширины.
 - a. Сожмите фиксаторы на обеих направляющих бумаги.
 - b. Выдвиньте направляющие бумаги до упора.
 - c. Отпустите фиксаторы направляющих бумаги.



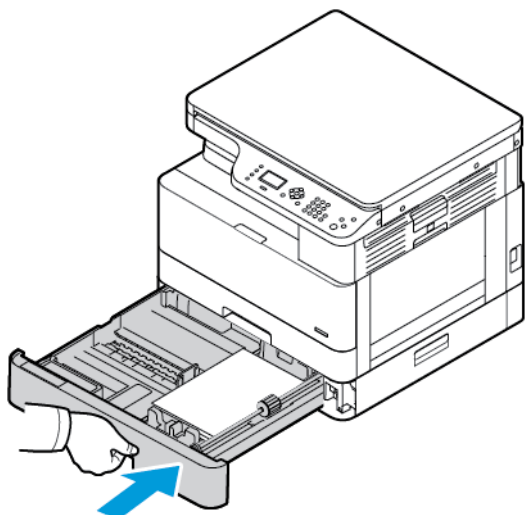
3. Перегните листы вперед-назад, распустите их веером и выровняйте кромки стопки на ровной поверхности. Это предотвратит слипание листов и уменьшит вероятность их застревания.



4. Вложите бумагу в лоток и установите направляющие по формату бумаги.



- Вложите бумагу в лоток стороной для печати вниз.
 - При вкладывании перфорированной бумаги край с отверстиями должен быть обращен к правой стороне принтера.
 - Не вкладывайте бумагу выше линии максимального заполнения. Чрезмерная загрузка может вызывать застревание бумаги.
5. Вставьте лоток в принтер и задвиньте его до упора.



6. Когда на панели управления появится экран «Параметры лотка», подтвердите формат, тип и цвет бумаги.
7. Если параметры бумаги будут неправильными, нажмите кнопку **Стоп** и измените настройки.
8. Нажмите кнопку **ОК**.

Вкладывание бумаги в обходной лоток

Обходной лоток вмещает 100 листов.

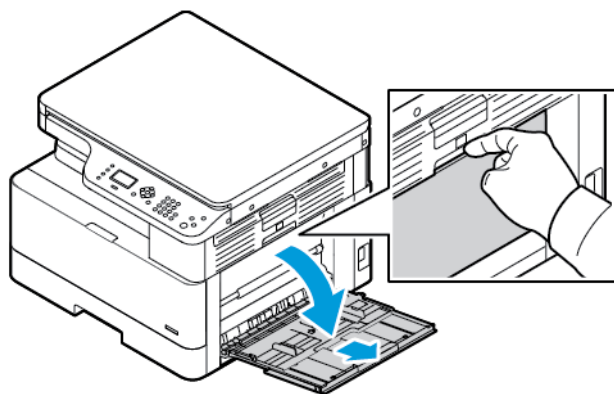
Вкладывание бумаги в обходной лоток:

1. Откройте обходной лоток.

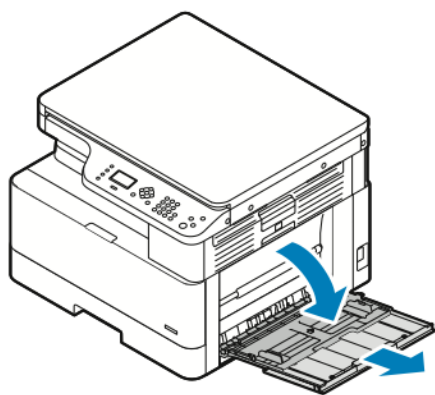


Примечание. Если обходной лоток открыт и в него уже вложена бумага, извлеките бумагу неподходящего размера или типа.

- а. Чтобы открыть обходной лоток, нажмите на защелку.



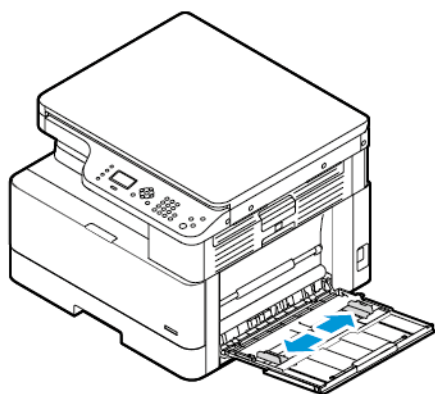
- б. Полностью выдвиньте обходной лоток.



2. Раздвиньте направляющие длины и ширины и прижмите металлическую пластину рядом с участком подачи.



Примечание. Металлическая пластина в лотке расположена рядом с роликом подачи.

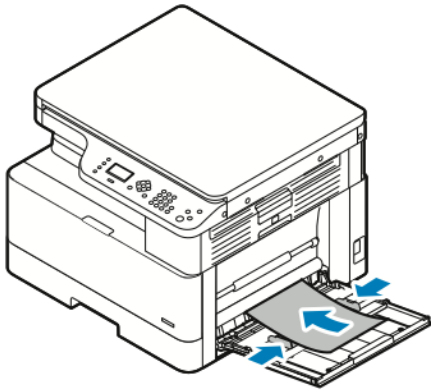



3. Перегните листы вперед-назад, распустите их веером и выровняйте кромки стопки на ровной поверхности. Это предотвратит слипание листов и уменьшит вероятность их застревания.



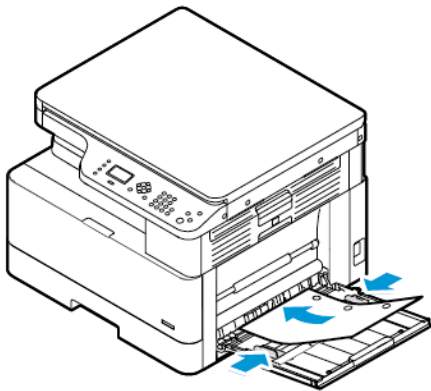
Примечание. Чтобы избежать застреваний и неправильной подачи, не доставайте бумагу из упаковки, пока он не потребуется.

4. Вложите бумагу в лоток. Установите направляющие ширины, чтобы они касались бумаги.




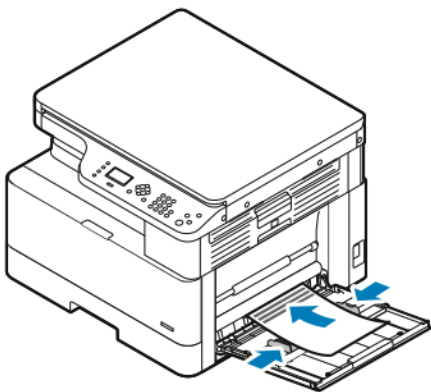
 **Примечание.** Не вкладывайте бумагу выше линии максимального заполнения лотка. Чрезмерная загрузка может вызывать застревание бумаги.

- Вложите перфорированную бумагу так, чтобы край с перфорацией был обращен к задней стороне принтера.



- Бланки и бумагу с печатью вкладывайте лицевой стороной вниз, верхней кромкой к принтеру.

 **Примечание.** Эти указания предназначены для вкладывания бумаги при односторонней и двусторонней печати.



5. Когда на панели управления появится экран «Параметры лотка», подтвердите формат, тип и цвет бумаги.

Бумага и другие материалы

6. Если параметры бумаги будут неправильными, нажмите кнопку **Стоп** и измените настройки.
7. Нажмите кнопку **ОК**.






Для обслуживания

Содержание главы:

- Чистка принтера 114
- Заказ расходных материалов 117
- Перемещение принтера..... 122
- Проверка показаний счетчиков учета..... 124


Чистка принтера

Общие меры предосторожности

-  **Внимание!** Не используйте для чистки принтера органические и сильные химические растворители или аэрозольные очистители. Не выливайте жидкости непосредственно на поверхности. Используйте материалы и чистящие средства только так, как описано в данном руководстве.
 -  **ПРЕДУПРЕЖДЕНИЕ.** Храните чистящие материалы в недоступном для детей месте.
 -  **ПРЕДУПРЕЖДЕНИЕ.** Не применяйте аэрозольные чистящие средства для чистки принтера снаружи и внутри. Некоторые аэрозольные баллончики содержат взрывоопасные смеси и непригодны для применения на электрическом оборудовании. Использование аэрозольных чистящих средств повышает риск пожара или взрыва.
 -  **Внимание!** Не снимайте крышки и ограждения, закрепленные винтами. Не разрешается осуществлять техническое обслуживание или ремонт компонентов принтера, находящихся за этими крышками и ограждениями. Не выполняйте никакие операции по обслуживанию, не указанные в документации принтера.
 -  **ПРЕДУПРЕЖДЕНИЕ.** Внутренние детали принтера могут быть горячими. Соблюдайте осторожность, если дверцы и крышки открыты.
- Не ставьте ничего на принтер.
 - Не открывайте крышки и дверцы во время печати.
 - Не наклоняйте принтер во время его работы.
 - Не трогайте электрические контакты и механические приводы. Это может привести к повреждению принтера и ухудшению качества печати.
 - Прежде чем включать принтер в сеть, убедитесь, что установлены на прежнее место все компоненты, которые были сняты во время чистки.

Очистка наружных поверхностей

Очищайте принтер снаружи один раз в месяц.

-  **Внимание!** Не распыляйте чистящее средство непосредственно на поверхность принтера. Жидкое чистящее средство может попасть внутрь принтера через зазоры и вызвать проблемы. Нельзя применять никакие другие чистящие средства, кроме воды и нейтрального моющего средства.

Порядок очистки наружных поверхностей принтера:

1. Слегка смочите водой мягкую безворсовую ткань.
2. Протрите лоток для бумаги, выходной лоток, панель управления и другие наружные поверхности принтера.
3. После очистки протрите поверхности сухой безворсовой тканью.



Примечание. Если пятна будут плохо удаляться, добавьте немного нейтрального моющего средства и аккуратно сотрите пятна.

Чистка сканера

Сканер следует чистить раз в месяц, когда на него что-нибудь проливается или на его

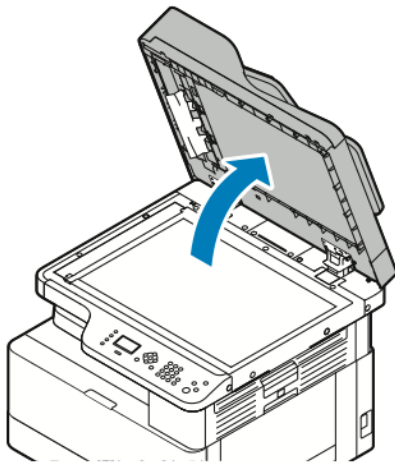
поверхности скапливается пыль или грязь. Регулярная очистка роликов подачи способствует получению высококачественных копий.

Очистка стекла экспонирования

Для получения наилучших результатов при сканировании и копировании следите за чистотой стекла экспонирования.

Для очистки стекла экспонирования сделайте следующее:

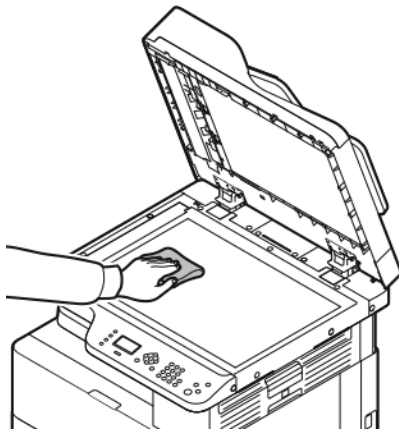
1. Слегка смочите водой мягкую безворсовую ткань.
2. Уберите бумагу из податчика оригиналов.
3. Откройте крышку стекла экспонирования.



4. Очистите и протрите насухо поверхность стекла экспонирования.



Примечание. Для достижения оптимального результата пользуйтесь стандартным средством для очистки стекол.



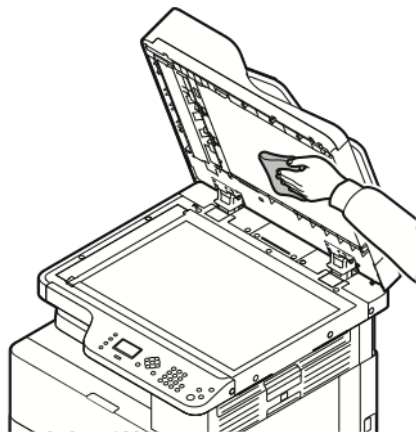
Для обслуживания

- Очистите и протрите насухо стекло сканирования через автоподатчик.

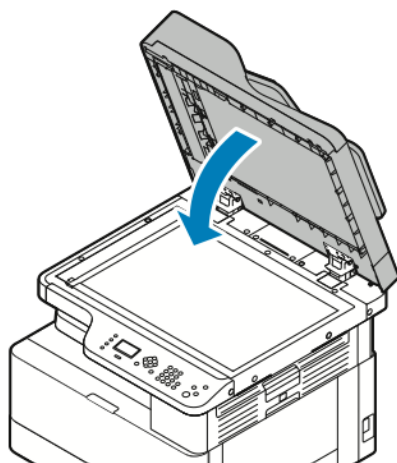


Примечание. Стекло сканирования через автоподатчик — это длинная узкая полоска слева от стекла экспонирования.

- Очистите и протрите насухо белую поверхность с нижней стороны стекла экспонирования.



- Закройте крышку стекла экспонирования.



Заказ расходных материалов

Когда заказывать расходные материалы

Когда приближается срок замены тонер- или принт-картриджа, на панели управления выводится соответствующее предупреждение. Убедитесь в наличии картриджа для замены.

Чтобы избежать перерывов в печати, следует заказывать материалы заранее, после появления первого предупреждения на панели управления. Когда уже требуется замена тонер-или принт-картриджа, на панели управления выводится сообщение об ошибке.

Заказать расходные материалы можно в региональном торговом представительстве или по адресу www.xerox.com/office/B1022_B1025supplies.



Внимание! Не рекомендуется использовать расходные материалы других производителей. Гарантийные обязательства, соглашения об обслуживании и гарантия Total Satisfaction Guarantee (Общая гарантия качества) компании Xerox® не распространяются на поломки, неправильную работу или снижение качества, вызванные использованием расходных материалов других производителей или использованием расходных материалов Xerox®, не предназначенных для этого принтера. Гарантия Total Satisfaction Guarantee (Общая гарантия качества) действует в США и Канаде. В других регионах могут действовать иные гарантийные условия. За информацией следует обращаться в представительство компании Xerox®.

Проверка уровня тонера

Состояние тонер-картриджа можно проверить с помощью приложения Xerox® CentreWare® Internet Services или с панели управления принтера.



Примечание. Дополнительные сведения см. публикацию *System Administrator Guide* (Руководство системного администратора) по адресу www.xerox.com/office/B1022_B1025docs.

Проверка уровня тонера в картридже с панели управления принтера:

1. На панели управления принтера нажмите кнопку **Статус аппарата**.
2. Для выбора опции Уровень тонера дважды нажмите кнопку **стрелка вниз**, затем нажмите **ОК**.

На экране отобразится уровень тонера в картридже.

Проверка состояния расходных материалов принтера

Состояние расходных материалов принтера можно проверить с помощью приложения Xerox® CentreWare® Internet Services или с панели управления принтера.



Примечание. Порядок проверки состояния расходных материалов принтера с помощью приложения Xerox® CentreWare® Internet Services см. в публикации *System Administrator Guide* (Руководство системного администратора) по адресу www.xerox.com/office/B1022_B1025docs.

Проверка уровней в тонер- и принт-картридже:

1. На панели управления принтера нажмите кнопку **Статус аппарата**.
2. Для выбора опции Информационные страницы нажмите кнопку **стрелка вниз**, затем кнопку **ОК**.

Для обслуживания

3. Для выбора опции Страница использования материалов дважды нажмите кнопку **стрелка вниз**, затем кнопку **ОК**.
4. Чтобы распечатать страницу использования материалов, когда курсор будет находиться в позиции **Да?**, нажмите кнопку **ОК**.

Расходные материалы

Расходными считаются такие материалы, которые в процессе работы принтера приходится периодически заменять. Расходными материалами для данного принтера является черный тонер-картридж Xerox® и принт-картридж Xerox®.



Примечание.

- Для замены расходных материалов следуйте прилагаемым к ним инструкциям.
- Для обеспечения качества печати тонер- и принт-картриджи прекращают работать по истечении определенного срока службы.



Внимание! Не рекомендуется использовать расходные материалы других производителей. Использование каких-либо других тонеров, кроме фирменных тонеров Xerox®, может негативно повлиять на качество печати и надежность принтера. Тонеры Xerox® разработаны специально для данного принтера и изготавливаются при строгом соблюдении всех процедур контроля качества компании Xerox®.

Регулярно заменяемые модули

Регулярно заменяемые модули — это компоненты принтера с ограниченным сроком службы, которых требуется периодически заменять. Это могут быть как отдельные модули, так и наборы. Они обычно заменяются пользователями.



Примечание. К каждому заменяемому модулю прилагается инструкция по установке.

В число регулярно заменяемых модулей для принтера входит следующее:

- Тонер-картридж стандартной емкости
- Принт-картридж



Примечание. Представленные функции некоторыми принтерами не поддерживаются. Отдельные функции предназначены только для определенных моделей и конфигураций принтеров.

Тонер-картриджи

Общие меры предосторожности при обращении с тонер-картриджем



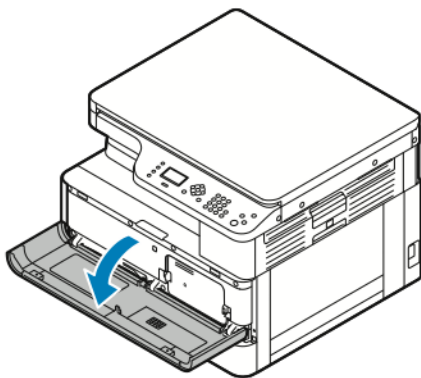
ПРЕДУПРЕЖДЕНИЕ.

- При замене тонер-картриджей будьте аккуратны, чтобы не просыпать тонер. Если тонер просыплет, избегайте его попадания на одежду и кожу, в глаза и рот. Не вдыхайте тонер.
- Храните тонер-картриджи в недоступном для детей месте. Если ребенок случайно проглотит тонер, он должен его выплюнуть и прополоскать рот водой. В этом случае следует немедленно обратиться к врачу.
- Для удаления рассыпавшегося тонера используйте влажную ткань. Не используйте пылесос для сбора рассыпавшегося тонера. В случае возникновения искры в пылесосе может возникнуть пожар или взрыв. Если просыплется много тонера, обратитесь в региональное представительство компании Xerox®.
- Не бросайте тонер-картриджи в открытый огонь. Оставшийся в картридже тонер может воспламениться и вызвать ожоги или взрыв.

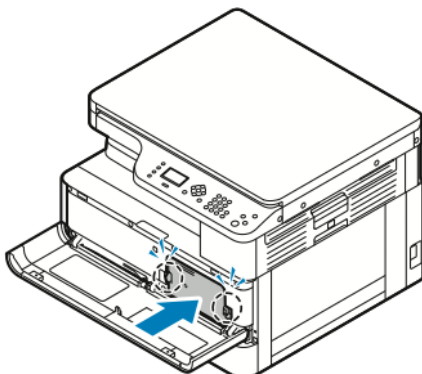
Замена тонер-картриджей

Когда в картридже заканчивается тонер, на панели управления появляется соответствующее сообщение. Когда тонер-картридж опустошается, печать прекращается и на панели управления выводится соответствующее сообщение.

1. Откройте переднюю крышку принтера, потянув ее с обеих сторон.

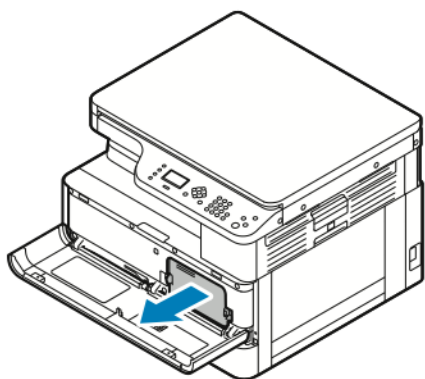


2. Чтобы освободить тонер-картридж, сожмите друг к другу фиксаторы с его обеих сторон.

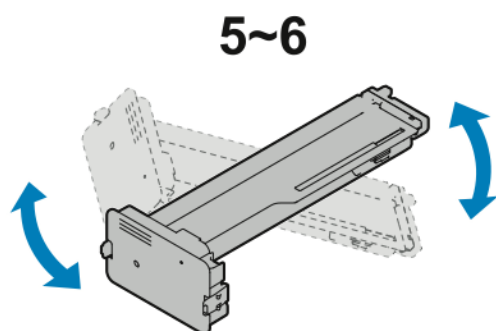



Для обслуживания

3. Вытяните картридж на себя без перекоса.



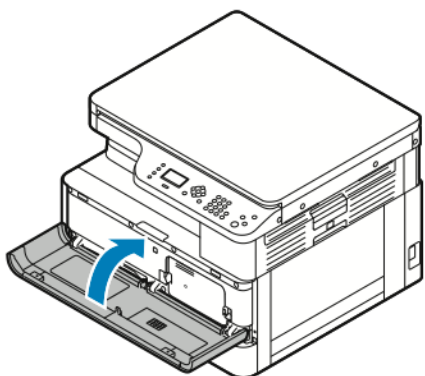
4. В зависимости от сообщения на панели управления выполните одно из следующих действий:
 - Установите новый тонер-картридж.
 - Встряхните тонер-картридж 5–6 раз для продления его срока службы.



 **Внимание!** Чтобы тонер не рассыпался и не причинил вреда, встряхивайте картридж над пластиковым листом.

5. Закройте переднюю крышку принтера, нажав ее вверх до щелчка.




Принтер автоматически перейдет с исходное состояние.



6. Снова отправьте работу на печать, если это требуется.

Принт-картриджи

Общие меры предосторожности при обращении с принт-картриджем

-  **Внимание!** Не допускайте воздействия на принт-картридж прямого солнечного света и мощных ламп дневного света. Не касайтесь поверхности барабана и не царапайте ее.
-  **Внимание!** Не оставляйте крышки и дверцы принтера открытыми в течение длительного времени, особенно в ярко освещенных помещениях. Воздействие света может привести к повреждению принт-картриджа.
-  **ПРЕДУПРЕЖДЕНИЕ.** Не бросайте принт-картридж в открытый огонь. Он может воспламениться и вызвать ожоги или взрыв.

Вторичная переработка расходных материалов

Информация о программе вторичной переработки расходных материалов Xerox® содержится по адресу www.xerox.com/gwa.

Перемещение принтера

Порядок перемещения принтера:



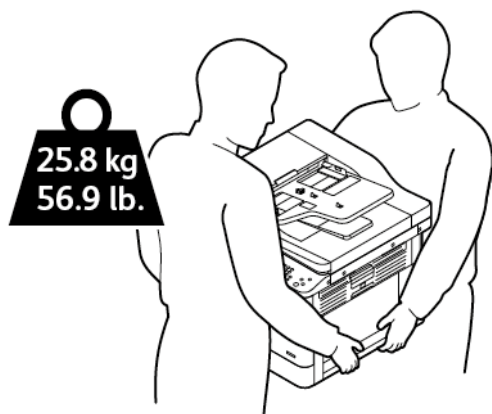
ПРЕДУПРЕЖДЕНИЕ.

- Для предотвращения поражения электрическим током запрещается касаться вилки шнура питания мокрыми руками.
- При отсоединении шнура питания обязательно тяните за вилку, а не за шнур. Если вы будете тянуть за шнур, то можете повредить его. Это может привести к возгоранию и поражению электрическим током.

1. Выключите принтер.
2. Отсоедините шнур питания и другие кабели на задней панели принтера. См. раздел [Включение и выключение принтера](#).
3. Извлеките из выходного лотка бумагу или другой материал.
4. Во избежание травм поднимайте и переносите принтер вдвоем.



Внимание! При перемещении отклонение принтера от горизонтального положения не должно превышать 10 градусов. Если угол наклона превысит 10 градусов, из принтера может просыпаться тонер, а также принтер может перевернуться.



- Для упаковки принтера и его дополнительных устройств используйте оригинальную упаковку и коробки или комплект Xerox для повторной упаковки. Чтобы получить инструкции и комплект для повторной упаковки аппарата, посетите сайт www.xerox.com/office/B1022_B1025support.
- При перемещении принтера на большие расстояния следует извлекать из него принт- и тонер-картриджи, чтобы не рассыпался тонер.



Внимание! Несоблюдение правил повторной упаковки принтера для транспортировки может привести к повреждениям принтера, на которые не распространяются гарантийные обязательства Xerox®, соглашение по техническому обслуживанию и гарантия Total Satisfaction Guarantee (Общая гарантия качества). На повреждения принтера, вызванные его неправильным перемещением, не распространяется действие гарантийных обязательств Xerox®, соглашения по техническому обслуживанию и гарантии Total Satisfaction Guarantee (Общая гарантия качества).

5. После перемещения принтера:
 - а. Установите на место все снятые компоненты.

- b. Подсоедините к принтеру кабели и шнур питания.
- c. Вставьте вилку шнура питания в розетку и включите принтер.

Проверка показаний счетчиков учета

Информация по счетам и использованию принтера доступна на экране «Счетчики учета». Исходя из отображаемого количества отпечатков производится оплата.

Просмотр показаний счетчиков учета:

1. На панели управления принтера нажмите кнопку **Статус аппарата**.
2. Для выбора опции Инф. об аппарате нажмите кнопку **ОК**.
3. Выберите опцию Счетчики учета с помощью кнопки **стрелка вниз** и нажмите кнопку **ОК**. Страницей считается одна сторона листа бумаги. Лист с печатью на обеих сторонах считается за два отпечатка.

На экране отобразятся следующие данные по количеству отпечатков:

- Всего
- Черно-белых
- Больших
- Для обслуживания
- Черно-белых копий
- Черно-белых отпечатков

Устранение неисправностей

Содержание главы:

- Устранение общих неисправностей 126
- Застывание бумаги 131
- Проблемы с качеством печати 148
- Проблемы при копировании и сканировании..... 152
- Получение помощи..... 153

Устранение общих неисправностей

В данном разделе приведены процедуры поиска и устранения неисправностей. Некоторые проблемы можно устранить, просто перезагрузив принтер.

Перезагрузка принтера

Сведения о перезагрузке принтера см. в разделе [Включение и выключение принтера](#).



Примечание. Если путем перезагрузки принтера неисправность не устранится, см. разделы [Принтер не включается](#) и [Принтер часто перезагружается или отключается](#).

Принтер не включается

Вероятные причины	Решения
Принтер не включен.	Включите принтер. См. раздел Включение и выключение принтера .
Вилка шнура питания ненадежно вставлена в розетку.	Убедитесь, что принтер выключен, и надежно вставьте вилку шнура питания в розетку. См. раздел Включение и выключение принтера .
Неисправна розетка, к которой подключен принтер.	<ul style="list-style-type: none"> Подключите к розетке другой электроприбор и посмотрите, будет ли он работать. Попробуйте другую розетку.
Принтер подключен к розетке сети, напряжение или частота тока в которой не соответствуют техническим характеристикам аппарата.	Используйте источник питания, соответствующий требованиям для принтера. См. раздел Включение и выключение принтера .



Внимание! Вставьте вилку трехжильного шнура с заземляющим контактом напрямую в заземленную розетку сети переменного тока.

Принтер часто перезагружается или отключается


Возможные причины	Решения
Вилка шнура питания неправильно вставлена в розетку.	Выключите принтер. Перед включением принтера убедитесь, что шнур питания правильно вставлен в принтер и в розетку.
Произошла системная ошибка.	Выключите и снова включите принтер. Если ошибка не устранится, обратитесь в представительство Xerox®.

Возможные причины	Решения
Принтер подключен к источнику бесперебойного питания.	Выключите принтер и вставьте вилку шнура питания в подходящую розетку.
Принтер подключен к разветвителю питания вместе с другими электроприборами большой мощности.	Подключите принтер к розетке напрямую или через разветвитель, к которому не подключены другие электроприборы большой мощности.

Документ печатается не из указанного лотка

Возможные причины	Решения
В приложении и драйвере печати заданы разные лотки.	<ol style="list-style-type: none"> 1 Проверьте выбранный лоток в интерфейсе драйвера принтера. 2 В приложении, из которого выполняется печать, перейдите к настройкам страницы или параметрам принтера. 3 Укажите источник бумаги, соответствующий лотку, который выбран в интерфейсе драйвера принтера, или установите настройку Автовыбор.

Проблемы при автоматической двусторонней печати

Возможные причины	Решения
Неподдерживаемая или неподходящая бумага.	Убедитесь, что формат и плотность используемой бумаги подходят для двусторонней печати. Не выполняйте двустороннюю печать на конвертах и наклейках.
Неправильная настройка.	<p>В интерфейсе драйвера принтера выберите Настройки принтера > Печать на обеих сторонах.</p> <p> Примечание. Эта настройка зависит от приложения, из которого выполняется печать.</p>

Лоток для бумаги не закрывается

Вероятная причина	Решение
Лоток блокируется какой-то помехой.	Удалите помеху для лотка.

Печать занимает слишком много времени


Возможные причины	Решения
На принтере установлен медленный режим печати. Например, может быть установлена настройка печати на плотной бумаге.	Печать на специальной бумаге некоторых типов занимает больше времени. Убедитесь, что в интерфейсе драйвера и на панели управления принтера правильно указан тип бумаги. См. раздел Скорость печати .
Принтер находится в режиме энергосбережения.	При выходе из режима энергосбережения может происходить задержка начала печати.
Вариант установки принтера в сети.	Возможно, спулер печати или компьютер, использующий принтер, помещает в буфер все работы печати, а затем передает очередь на принтер. Буферизация может снижать скорость печати. Для проверки скорости печати распечатайте информационные страницы, например демонстрационную страницу офисной печати. Если страница распечатается с номинальной скоростью, причиной может быть неисправность сети или принтера. Обратитесь за помощью к системному администратору.
Сложная работа печати.	Дождитесь завершения печати работы.
В интерфейсе драйвера для печати установлен режим «Повышенное качество».	Установите для режима качества печати настройку Стандартный .

Работа не печатается

Вероятные причины	Решения
Ошибка принтера.	<ul style="list-style-type: none"> Для сброса ошибки выключите принтер и снова включите его. Если ошибка не устранится, обратитесь в представительство Xerox®.
В принтере нет бумаги.	Вложите бумагу в лоток. См. раздел Вкладывание бумаги в лотки .
В картридже закончился тонер.	Замените пустой тонер-картридж. См. раздел Замена тонер-картриджей .
Вилка шнура питания ненадежно вставлена в розетку.	Выключите принтер и убедитесь, что шнур питания правильно подключен к принтеру и к розетке. Включите принтер. См. раздел Включение и выключение принтера . Если ошибка не устранится, обратитесь в представительство Xerox®.

Вероятные причины	Решения
Принтер занят.	<ul style="list-style-type: none"> • Причиной может быть проблема с предыдущей работой печати. На компьютере удалите все работы в очереди печати с помощью функции «Свойства принтера». • Вложите бумагу в лоток. • На панели управления принтера нажмите кнопку Статус работы. Если работа печати не будет отображаться в списке Активные работы или Выполненные, проверьте Ethernet-подключение принтера к компьютеру. Выключите и снова включите принтер. • На панели управления принтера нажмите кнопку Статус работы. Если работа печати не будет отображаться в списке Активные работы или Выполненные, проверьте USB-подключение принтера к компьютеру. Выключите и снова включите принтер.
Кабель принтера не подключен.	<ul style="list-style-type: none"> • На панели управления принтера нажмите кнопку Статус работы. Если работа печати не будет отображаться в списке Активные работы или Выполненные, проверьте Ethernet-подключение принтера к компьютеру. Выключите и снова включите принтер. • На панели управления принтера нажмите кнопку Статус работы. Если работа печати не будет отображаться в списке Активные работы или Выполненные, проверьте USB-подключение принтера к компьютеру. Выключите и снова включите принтер.

Посторонний шум в принтере

Возможные причины	Решения
Внутри принтера имеется помеха.	<ol style="list-style-type: none"> 1 Выключите принтер. 2 Удалите помеху. <p> Примечание. Если удалить помеху не получится, обратитесь в региональное представительство Xerox®.</p>


Конденсация внутри принтера

Конденсация влаги внутри принтера может появляться, когда влажность воздуха превышает 85 % или холодный принтер находится в теплом помещении. Кроме того, конденсация может образовываться, когда принтер находится в холодном помещении, которое начинает быстро прогреваться.

Вероятные причины	Решения
Принтер находился в холодном помещении.	<ul style="list-style-type: none"> Перед началом работы дайте принтеру постоять в течение нескольких часов, чтобы адаптироваться к условиям. Дайте принтеру поработать несколько часов при комнатной температуре.
В помещении слишком высока относительная влажность.	<ul style="list-style-type: none"> Необходимо снизить влажность в помещении. Установите принтер в таком месте, где температура и относительная влажность соответствуют техническим условиям эксплуатации. См. раздел Относительная влажность.

Сообщения о состоянии тонер-картриджа

Когда срок службы тонер-картриджа подходит к концу, на панели управления выводится сообщение «Мало тонера». Когда тонер-картридж опустошается, печать прекращается и на панели управления выводится соответствующее сообщение.

 **Примечание.** К каждому тонер-картриджу прилагается инструкция по установке.

Сообщение о состоянии принтера	Причина и решение
Статус "Мало тонера". Убедитесь в наличии нового тонер-картриджа.	Заканчивается тонер в картридже. Заказать новый тонер-картридж.
Замените тонер-картридж.	В картридже закончился тонер. Откройте переднюю крышку и замените тонер-картридж.

Сообщения о состоянии принт-картриджа

Когда срок службы принт-картриджа подходит к концу, на панели управления выводится соответствующее сообщение. Когда срок службы принт-картриджа заканчивается, отображается соответствующее сообщение, но печать остается доступной.

 **Примечание.** К каждому принт-картриджу прилагается инструкция по установке.

Сообщение о состоянии принтера	Причина и решение
Заканчивается срок службы принт-картриджа. Убедитесь в наличии нового принт-картриджа.	Заканчивается срок службы принт-картриджа. Закажите новый принт-картридж.
Принт-картридж изношен. Замените принт-картридж.	Необходимо заменить принт-картридж. Откройте переднюю и боковую крышки и замените принт-картридж.

Застревание бумаги

Предотвращение застревания бумаги

При использовании бумаги поддерживаемых Xerox® типов застревание происходит довольно редко. При использовании других типов бумаги застревание может происходить значительно чаще. Если предназначенная для принтера бумага часто застревает на каком-то участке тракта подачи, очистите этот участок.

Следующие факторы могут приводить к застреванию бумаги:

- выбор неверного типа бумаги в драйвере печати,
- использование поврежденной бумаги,
- использование неподдерживаемой бумаги,
- неправильная загрузка бумаги,
- переполнение лотка,
- неверная регулировка направляющих бумаги.

В большинстве случаев застревания можно избежать, соблюдая следующие правила:

- Используйте бумагу, предназначенную для принтера. См. раздел [Поддерживаемые виды бумаги](#).
- соблюдайте правила хранения и загрузки бумаги;
- всегда используйте чистую неповрежденную бумагу;
- избегайте использования скрученной, порванной, влажной, мятой бумаги или бумаги со сгибами;
- распустите листы бумаги перед загрузкой в лоток, чтобы разделить их;
- соблюдайте уровень заполнения лотка — не переполняйте лоток;
- вложив бумагу в лоток, установите направляющие в лотке по размеру бумаги; Неправильная установка направляющих может повлечь за собой ухудшение качества печати, неправильную подачу, перекося отпечатков и повреждение принтера;
- вложив бумагу в лоток, правильно выберите ее тип и формат на панели управления,
- выберите правильный тип и формат бумаги для работы печати в интерфейсе драйвера принтера;
- храните бумагу в сухом месте;
- используйте только бумагу Xerox®, предназначенную для данного принтера.

Недопустимо следующее:

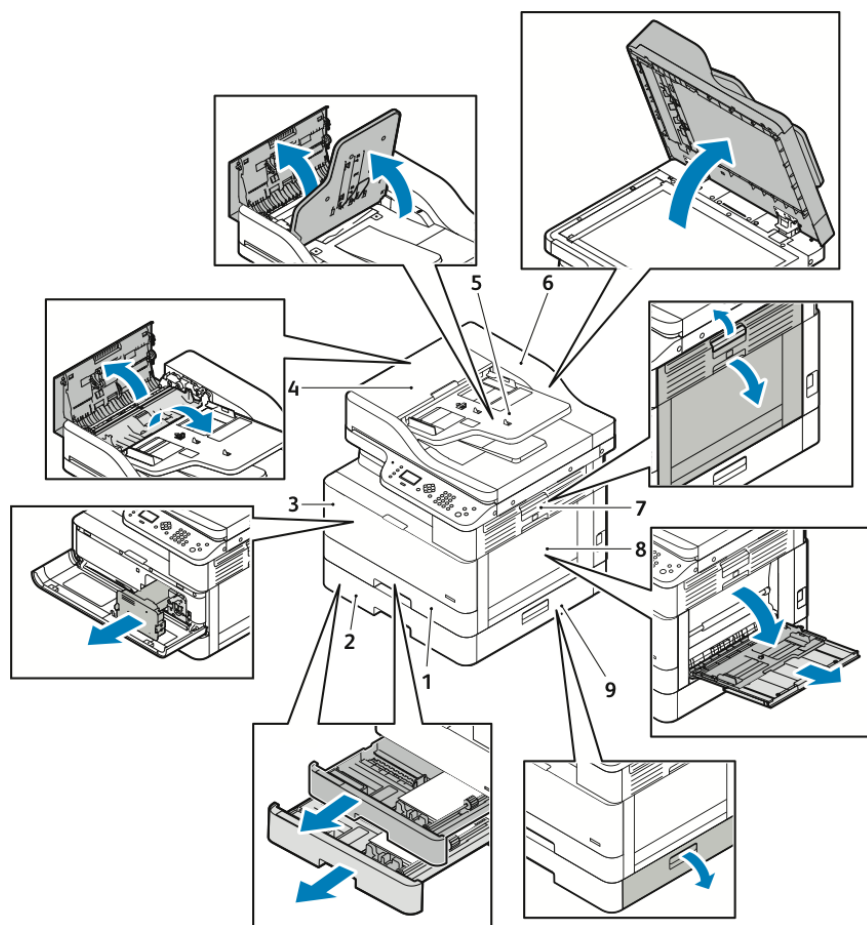
- использование бумаги с полиэфирным покрытием, предназначенной для струйной печати;
- использования мятой, скрученной бумаги или бумаги со сгибами;
- одновременной загрузки в лоток бумаги разных типов, форматов и плотности;
- переполнения лотков;
- переполнения выходного лотка;

Нахождение застрявшей бумаги

⚠ ПРЕДУПРЕЖДЕНИЕ. Во избежание травм не касайтесь зоны с наклейками на нагревательном валу и вблизи него во фьюзере. Если лист бумаги наматывается на нагревательный вал, не пытайтесь тотчас же его извлечь. Выключите принтер и подождите 30 минут, пока остынет фьюзер. После охлаждения принтера извлеките застрявшую бумагу. Если ошибка не устранится, обратитесь в представительство Xerox®.

⚠ Внимание! При извлечении застрявшей бумаги не пользуйтесь подручными средствами и инструментами. Применение подручных средств и инструментов может существенно повредить принтер.

Ниже указаны места, где может застревать бумага.

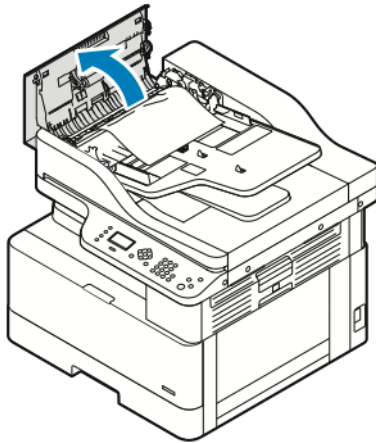


1. Стандартный лоток 1
2. Опциональный лоток 2
3. Участок тонер- и принт-картриджей
4. Верхняя крышка опционального податчика оригиналов
5. Входной лоток опционального податчика оригиналов
6. Внутренняя крышка податчика оригиналов
7. Боковая крышка
8. Обходной лоток
9. Боковая крышка опционального лотка 2

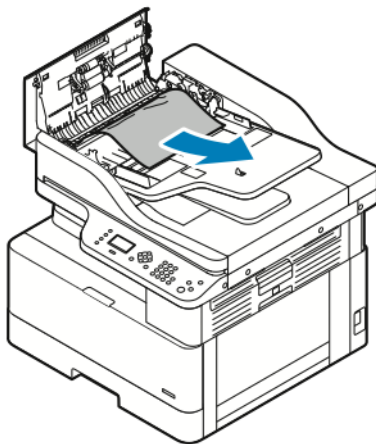
Извлечение застрявшей бумаги

Извлечение застрявшей бумаги из опционального податчика оригиналов

1. Уберите документы из опционального податчика оригиналов.
2. Откройте верхнюю крышку опционального податчика оригиналов.

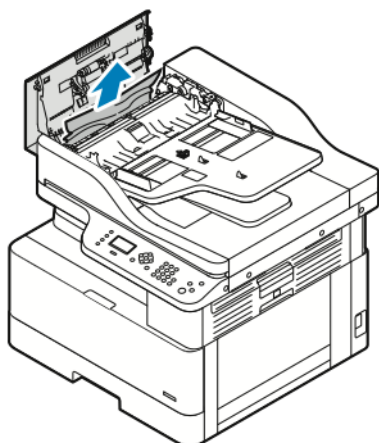


3. Если бумага застрянет на выходе из опционального податчика оригиналов, аккуратно вытяните ее на себя.

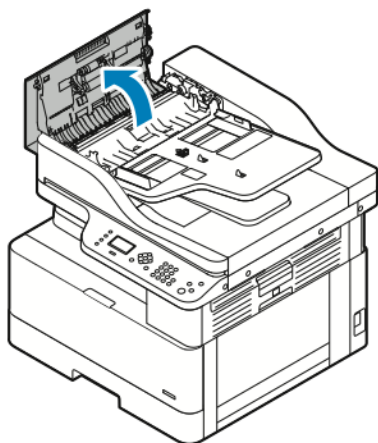


Устранение неисправностей

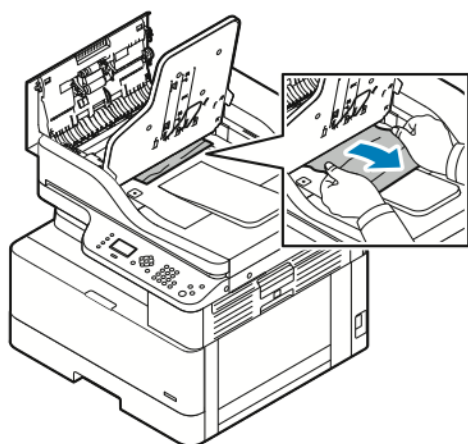
4. Если бумага не застрянет на входе опционального податчика оригиналов, аккуратно вытяните ее вверх.



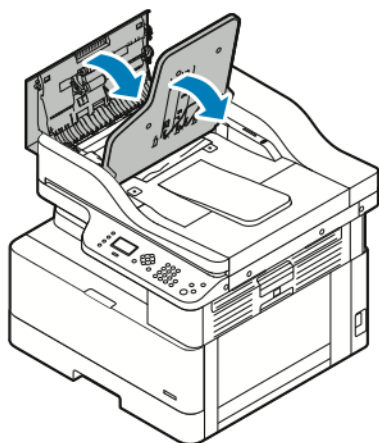
5. Если застрявшую бумагу не будет видно, выполните следующее.
 - a. Откройте верхнюю крышку и поднимите входной лоток податчика оригиналов.



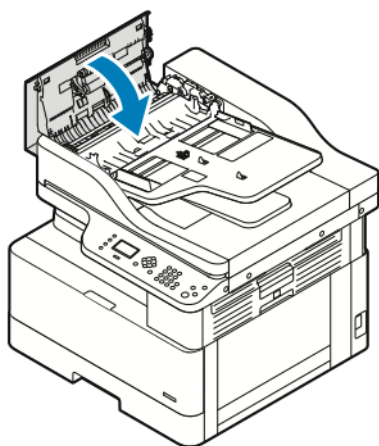
- b. Аккуратно вытяните застрявшую бумагу на себя.



- с. Опустите лоток податчика.

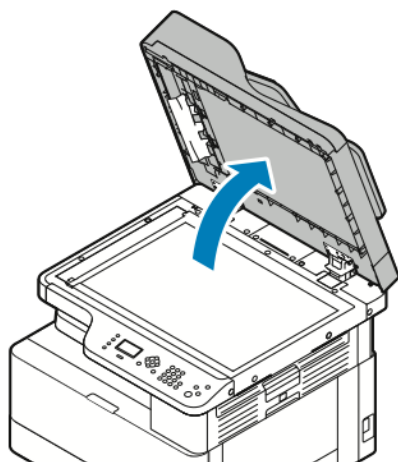


6. Закройте верхнюю крышку податчика оригиналов.



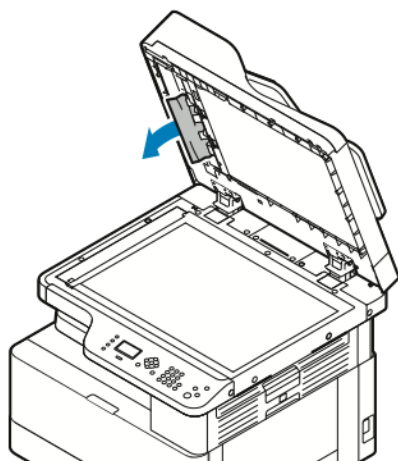
7. Чтобы извлечь застрявшую бумагу из-под внутренней крышки опционального податчика оригиналов, выполните следующее.

- а. Поднимите опциональный податчик оригиналов.

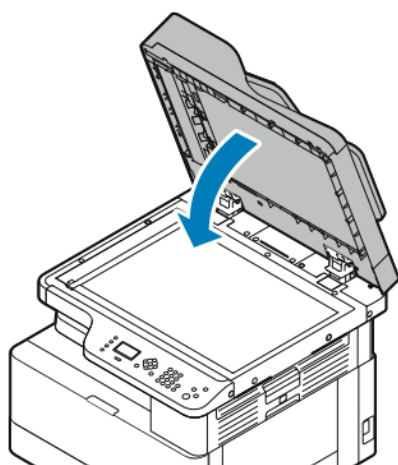


Устранение неисправностей

- б. Аккуратно извлеките застрявшую бумагу.




- с. Закройте опциональный податчик оригиналов.



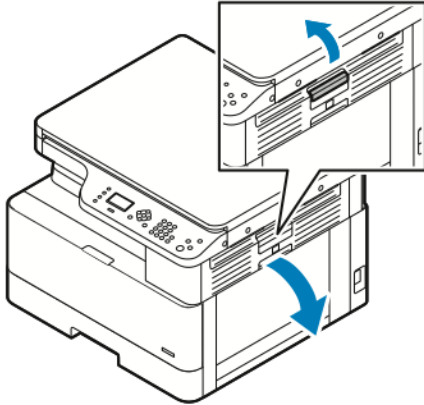
8. Заново вложите оригиналы во входной лоток податчика и установите направляющие по краям листов бумаги.

Извлечение застрявшей бумаги из лотка 1

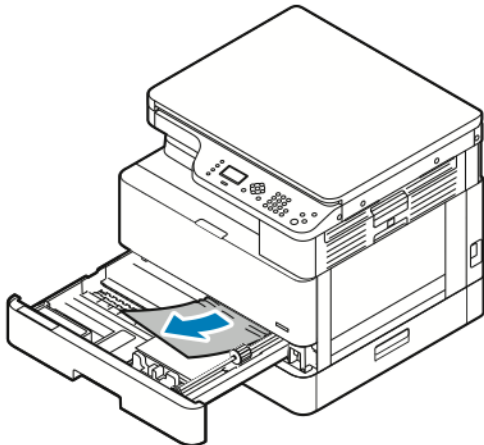
Чтобы сбросить сообщение об ошибке на панели управления, необходимо извлечь застрявшую бумагу из тракта подачи.

 **Примечание.** Если не получится извлечь застрявшую бумагу с помощью этой процедуры, см. раздел [Извлечение застрявшей бумаги из принтера](#).

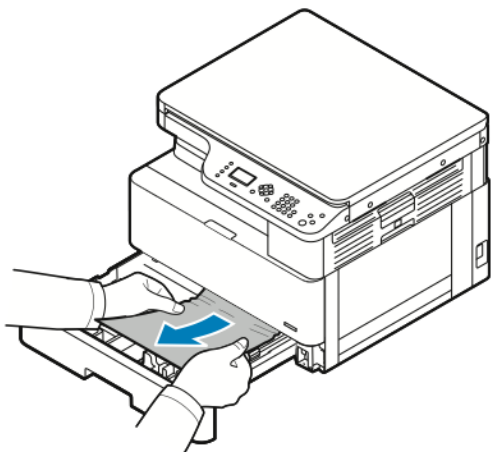
1. Прижмите защелку и откройте боковую крышку принтера.



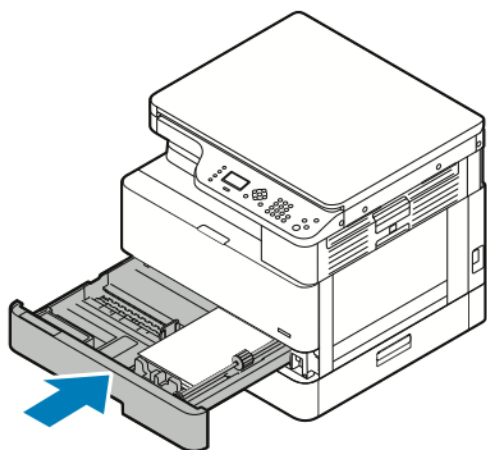
2. Для извлечения застрявшей бумаги из боковой части принтера вытяните ее на себя.
3. Для извлечения оставшейся застрявшей бумаги из лотка 1 выдвиньте этот лоток до упора.



4. Для извлечения застрявшей бумаги из лотка 1 аккуратно вытяните ее на себя.




5. Чтобы закрыть лоток, задвиньте его в принтер.



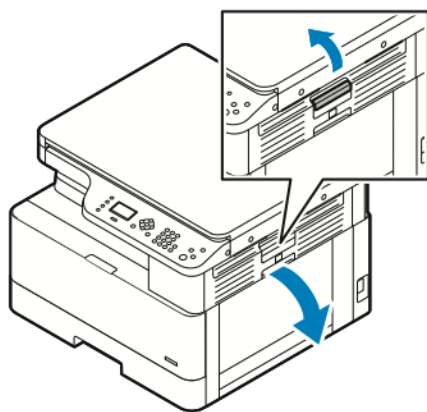
6. Если на панели управления появится запрос, подтвердите формат, тип и цвет бумаги на экране Параметры бумаги.
7. Подтвердите формат, тип и цвет и нажмите кнопку **OK**.

Извлечение застрявшей бумаги из опционального лотка 2

Чтобы сбросить сообщение об ошибке на панели управления, необходимо извлечь застрявшую бумагу из тракта подачи.

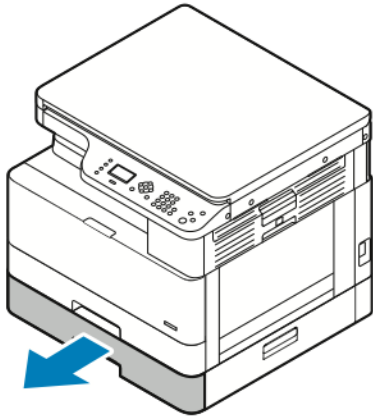
 **Примечание.** Если застрявшая бумага не будет выниматься или ее не будет на участке опционального лотка 2, см. раздел [Извлечение застрявшей бумаги из принтера](#).

1. Прижмите защелку и откройте боковую крышку принтера.

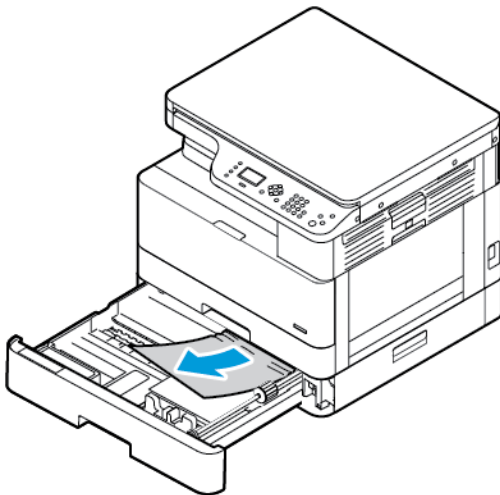


2. Для извлечения застрявшей бумаги из боковой части принтера вытяните ее на себя.

3. Для извлечения застрявшей бумаги из опционального лотка 2 выдвиньте этот лоток до упора.

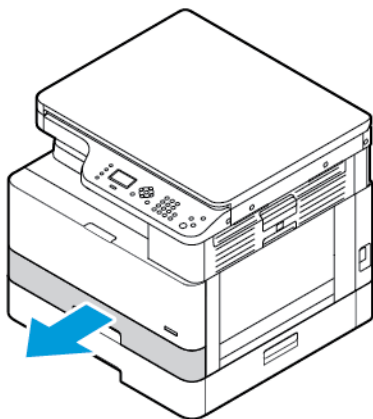


4. Для извлечения застрявшей бумаги из опционального лотка 2 аккуратно поднимите бумагу и вытяните ее на себя.



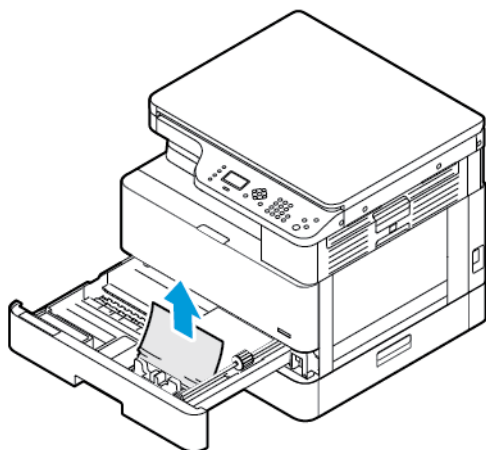
5. Если застрявшая бумага не будет выниматься или ее не будет на участке опционального лотка 2, выполните следующее.

- a. Выдвиньте лоток 1.

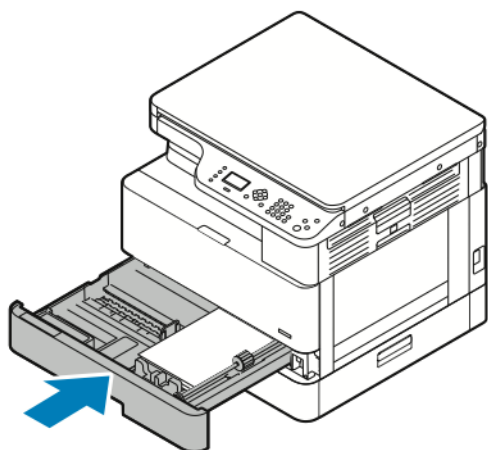


Устранение неисправностей

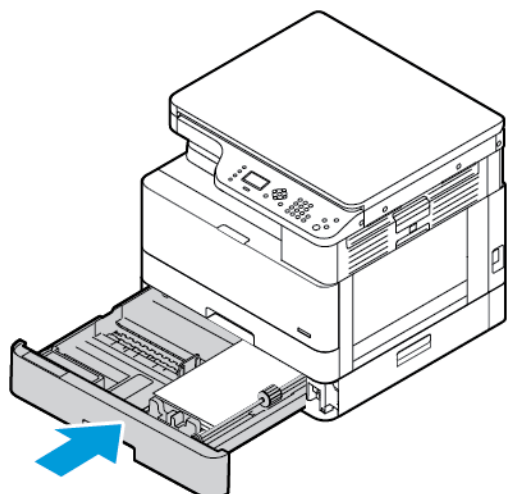
- б. Для извлечения застрявшей бумаги аккуратно вытяните ее вверх.



- с. Задвиньте лоток 1.



6. Задвиньте опциональный лоток 2.

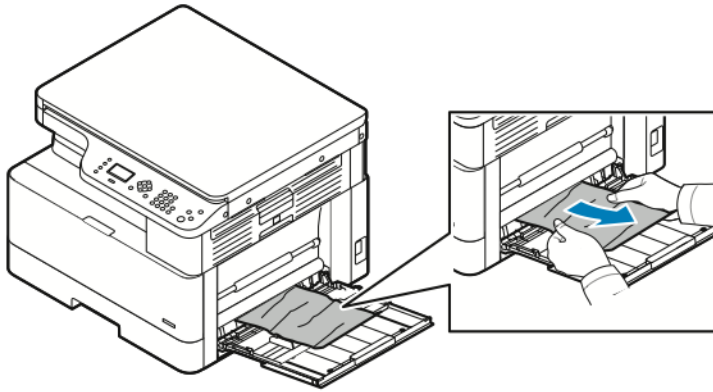


7. Для извлечения застрявшей бумаги из-под боковой крышки опционального лотка 2 выполните следующее:
- а. Потяните за рычажок боковой крышки лотка 2, чтобы открыть крышку.
 - б. Для извлечения застрявшей бумаги аккуратно вытяните ее на себя.

8. Если на панели управления появится запрос, подтвердите формат, тип и цвет бумаги на экране «Параметры бумаги»
9. Подтвердите формат, тип и цвет и цвет и нажмите кнопку **OK**.

Извлечение застрявшей бумаги из обходного лотка

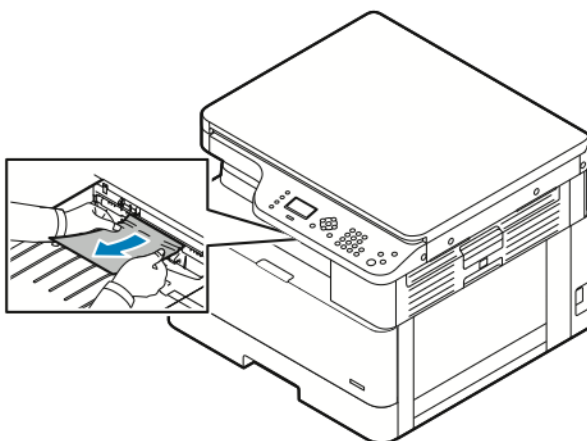
1. Для извлечения застрявшей бумаги вытяните ее на себя.



2. Если бумага будет рваной, проверьте, не осталось ли обрывков внутри принтера, и аккуратно извлеките их. Если обрывки бумаги не будут извлекаться, обратитесь в представительство Xerox®.
3. Перед вкладываем бумаги в обходной лоток распустите листы веером, чтобы выровнять их по углам.
4. Если на панели управления появится запрос, подтвердите формат, тип и цвет бумаги на экране «Параметры бумаги»
5. Подтвердите формат, тип и цвет и цвет и нажмите кнопку **OK**.

Извлечение застрявшей бумаги из выходного лотка

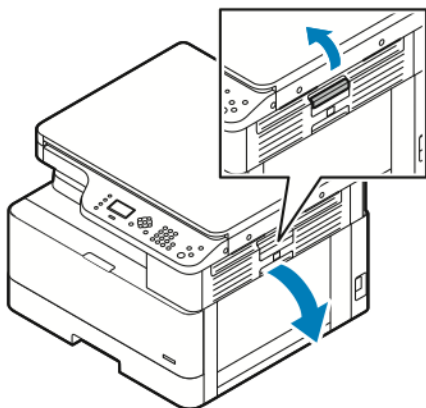
1. Извлеките застрявшую бумагу на участке выходного лотка, аккуратно вытянув ее на себя.



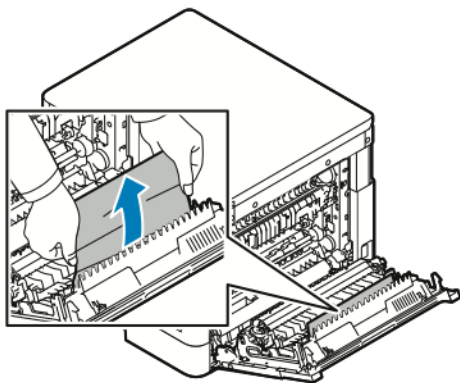
2. Если бумага будет рваться или не будет выниматься, см. раздел [Извлечение застрявшей бумаги из принтера](#).
3. При необходимости для возобновления печати выполните остальные указания, отображаемые на панели управления принтера.

Извлечение застрявшей бумаги на участке двусторонней печати

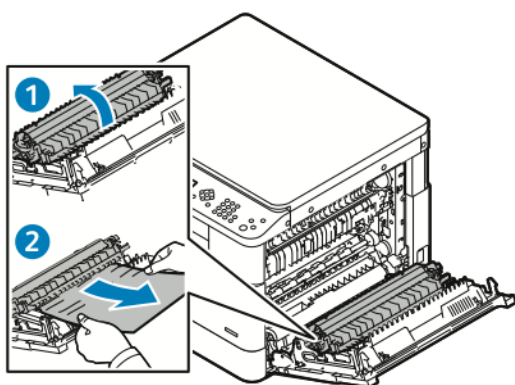
1. Прижмите защелку и откройте боковую крышку принтера.



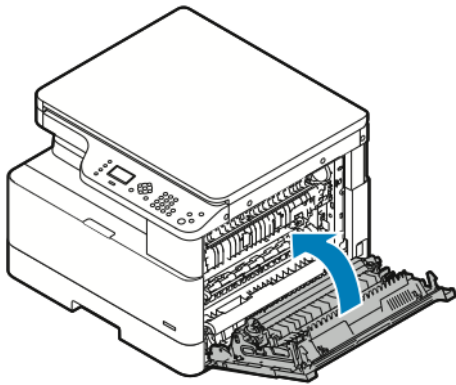
2. Для извлечения застрявшей бумаги аккуратно вытяните ее вверх.



3. Если бумага застрянет на ролике, аккуратно приподнимите ролик и вытяните бумагу на себя.




4. После извлечения застрявшей бумаги закройте боковую крышку.

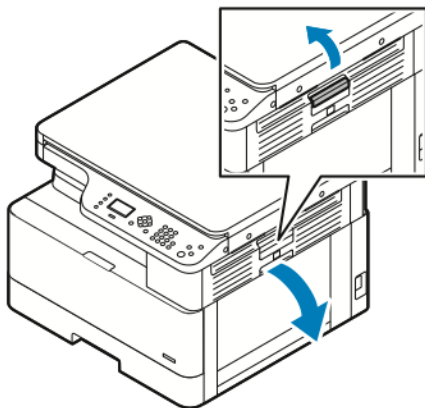


5. Если на панели управления появится запрос, подтвердите формат, тип и цвет бумаги на экране Параметры бумаги.
6. Подтвердите формат, тип и цвет и нажмите кнопку **OK**.

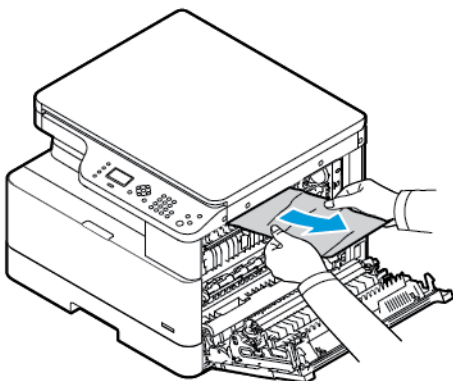
Извлечение застрявшей бумаги из принтера

 **Примечание.** Если не получится извлечь застрявшую бумагу из принтера с помощью этой процедуры, обратитесь в представительство Xerox®.

1. Прижмите защелку и откройте боковую крышку принтера.

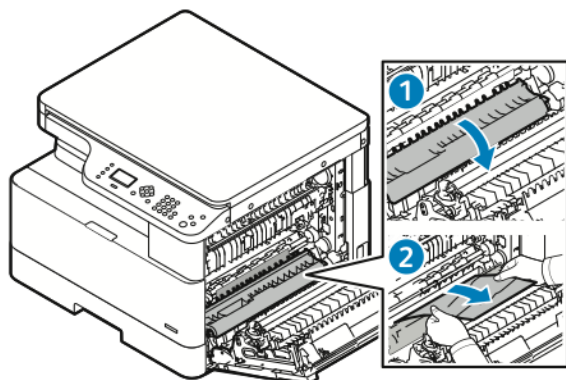


2. Найдите застрявшую бумагу.
 - а. Если вы обнаружите застрявшую бумагу, аккуратно вытяните ее на себя.

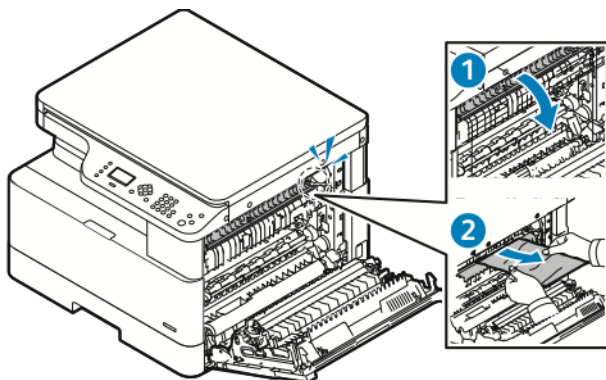


Устранение неисправностей

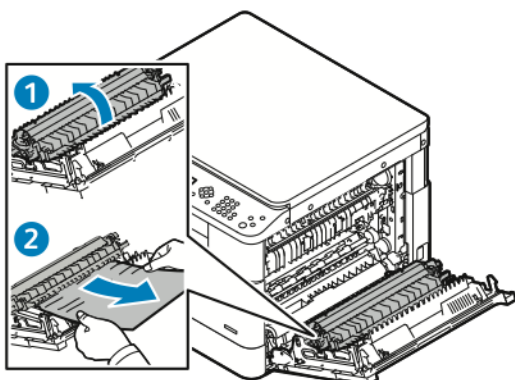
- b. Если бумага застрянет возле принт-картриджа, потяните ее сначала вниз, затем на себя.



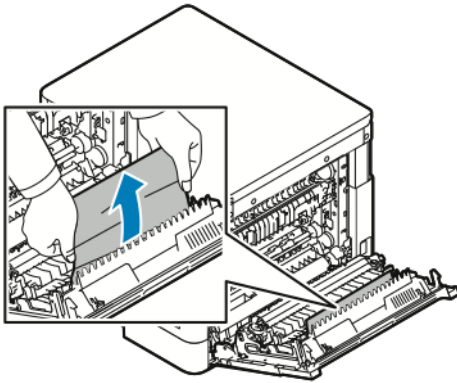
- c. Если бумага застрянет на верхнем ролике, потяните вниз затвор фюзера и вытяните бумагу на себя.



- d. Если бумага застрянет на ролике переноса, аккуратно приподнимите ролик и вытяните бумагу на себя.

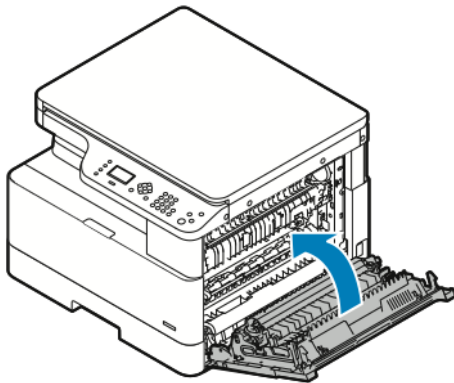


- е. Если не получится вытянуть застрявшую бумагу на себя, аккуратно потяните ее вверх.



Примечание. Если и после этого не получится вытянуть застрявшую бумагу, обратитесь в сервисное представительство Xerox®.

3. После извлечения застрявшей бумаги закройте боковую крышку.



4. Если на панели управления появится запрос, подтвердите формат, тип и цвет бумаги на экране Параметры бумаги.
5. Подтвердите формат, тип и цвет и нажмите кнопку **OK**.

Устранение застревания бумаги

Одновременная подача нескольких листов

Возможные причины	Решения
В лоток загружено слишком много бумаги.	Уберите часть бумаги. Не вкладывайте бумагу выше линии максимального заполнения лотка.
Кромки бумаги не выровнены.	Извлеките бумагу, выровняйте кромки листов и снова вложите бумагу в лоток.
Бумага отсырела из-за повышенной влажности.	Извлеките бумагу из лотка и замените ее новой пачкой сухой бумаги.

Возможные причины	Решения
Накопился большой заряд статического электричества.	Вложите в принтер новую бумагу.
Данная бумага не предназначена для принтера.	Используйте только бумагу, рекомендованную компанией Xerox. См. раздел Поддерживаемые виды бумаги .

Неправильная подача бумаги

Возможные причины	Решения
Бумага неправильно расположена в лотке.	<ul style="list-style-type: none"> Извлеките некорректно поданную бумагу и правильно вложите ее в лоток. Установите направляющие в лотке так, чтобы они соответствовали формату бумаги.
В лотке слишком много бумаги.	Уберите часть бумаги. Не вкладывайте бумагу выше линии максимального заполнения лотка.
Направляющие в лотке не отрегулированы по размеру бумаги.	Установите направляющие в лотке так, чтобы они соответствовали формату бумаги.
В лотке рваная или мятая бумага.	Извлеките бумагу, разгладьте ее и снова вложите в лоток. Если бумага будет подаваться неправильно, не используйте ее.
Бумага отсырела из-за повышенной влажности.	Удалите отсыревшую бумагу и замените ее сухой.
Бумага несоответствующего формата, плотности или типа.	Используйте только бумагу, рекомендованную компанией Xerox. См. раздел Поддерживаемые виды бумаги .

Не исчезает сообщение о застревании бумаги

Возможные причины	Решения
Часть застрявшей бумаги осталась в принтере.	Проверьте тракт бумаги. Убедитесь, что внутри не осталось застрявшей бумаги.
Открыта одна из крышек принтера.	Проверьте крышки принтера. Закройте все открытые крышки.


 **Примечание.** Проверьте наличие обрывков бумаги в тракте подачи и извлеките их.


Застревание при автоматической двусторонней печати

Вероятные причины	Решения
Бумага несоответствующего формата, плотности или типа.	<ul style="list-style-type: none"> • Используйте только бумагу, рекомендованную компанией Хегех. • Не применяйте для автоматической двусторонней печати использованную, поврежденную бумагу и бумагу плотностью выше 140 г/м².
Бумага вложена в неподходящий лоток.	Вложите бумагу в подходящий лоток. См. раздел Поддерживаемые виды бумаги .
В лоток вложена бумага разных типов.	В лоток следует вкладывать бумагу одинакового типа и формата.

Проблемы с качеством печати

Принтер позволяет стабильно получать высококачественные отпечатки. При наличии проблем с качеством печати воспользуйтесь сведениями, приведенными в этом разделе, для диагностики и устранения этих проблем. Подробные сведения приведены в разделе www.xerox.com/office/B1022_B1025support.

 **Внимание!** Гарантия Xerox®, соглашение об обслуживании и гарантия Total Satisfaction Guarantee (Общая гарантия качества) компании Xerox® не распространяются на поломки, вызванные использованием неподдерживаемой бумаги или другого печатного материала. Total Satisfaction Guarantee (Общая гарантия качества) компании Xerox® действует в США и Канаде. Гарантийные обязательства в других странах могут различаться. За дополнительной информацией обращайтесь в региональное представительство Xerox®.

 **Примечание.** Для обеспечения стабильного качества печати тонер-картриджи и блоки формирования изображения прекращают работать по истечении определенного срока службы.

Контроль качества печати


На качество отпечатков могут влиять различные факторы. Чтобы обеспечить стабильное и оптимальное качество печати, необходимо использовать бумагу, предназначенную для данного принтера, а также правильно указывать тип бумаги. Для обеспечения оптимального качества печати следуйте указаниям, приведенным в этом разделе.


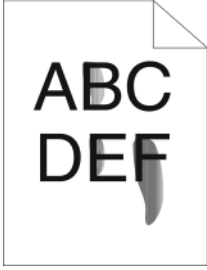
Качество отпечатков зависит от температуры и влажности. Оптимальное качество печати обеспечивается при температуре 10–30° C (50–86° F) и влажности воздуха 20–80 %.

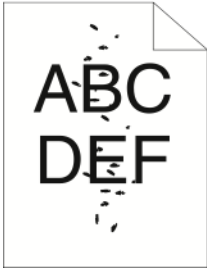
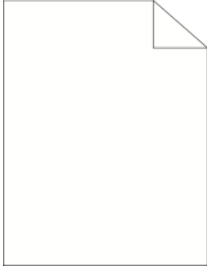
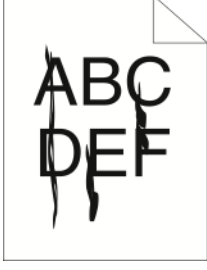

Устранение проблем с качеством печати



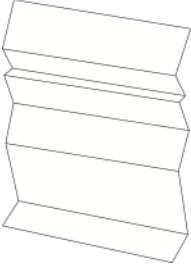

В случае низкого качества печати выберите в следующей таблице наиболее похожий признак дефекта и воспользуйтесь соответствующим решением для его устранения. Чтобы точнее определить проблему с качеством печати, можно распечатать демонстрационную страницу.

Если после выполнения соответствующих действий качество печати не улучшится, обратитесь в представительство Xerox®.

 **Примечание.** Когда тонер заканчивается, для сохранения качества печати на панели управления выводится предупреждение. Когда тонера в картридже не остается, принтер перестает печатать и выводится предупреждение с указанием заменить данный тонер-картридж. Печать становится недоступной, пока не будет установлен новый тонер-картридж.

Признак	Устранение
<p>Изображение слишком светлое.</p> 	<ul style="list-style-type: none"> • Уровень тонера можно проверить на панели управления, в интерфейсе драйвера принтера или в приложении Xerox®CentreWare® Internet Services. Если в тонер-картридж будет почти пуст, заменить его. • Убедитесь, что данный тонер-картридж предназначен для принтера, и при необходимости замените его. Для достижения наилучших результатов используйте фирменные тонер-картриджи Xerox®. • Убедитесь, что для режима качества печати не установлено значение «Экономия тонера». Режим экономии тонера предназначен для черновой печати. • Замените бумагу на бумагу рекомендуемого типа и формата и убедитесь, что настройки материала на принтере и в интерфейсе драйвера правильные. • Убедитесь, что бумага сухая и поддерживается принтером. При необходимости замените бумагу. • Измените настройки в разделе Тип бумаги в интерфейсе драйвера принтера. В окне драйвера откройте меню Параметры печати, перейдите на вкладку Бумага/Вывод и измените настройку Тип бумаги. • При размещении принтера на значительной высоте над уровнем моря установите настройку высоты. Дополнительные сведения см. публикацию <i>System Administrator Guide</i> (Руководство системного администратора) по адресу www.xerox.com/office/B1022_B1025docs.
<p>Тонер смазывается или стирается на отпечатках.</p> <p>Пятна на обратной стороне отпечатков.</p> 	<ul style="list-style-type: none"> • В интерфейсе драйвера принтера измените настройки в разделе Тип бумаги. В окне драйвера откройте меню Параметры печати, перейдите на вкладку Бумага/Вывод и измените настройку Тип бумаги. Например, вместо типа Обычная выберите вариант Тонкая картотечная. • Проверьте настройки формата, типа и плотности бумаги. При необходимости измените настройки бумаги. • Убедитесь, что принтер подключен к розетке сети с правильными параметрами электропитания. При необходимости проверьте электротехнические характеристики вместе со специалистом. • Подробные сведения приведены в разделе Электроснабжение.
<p>Произвольно расположенные пятна на отпечатках или размытое изображение.</p>	<ul style="list-style-type: none"> • Убедитесь, что тонер-картридж установлен правильно. • Убедитесь, что данный тонер-картридж предназначен для принтера, и при

Признак	Устранение
	<p>необходимости замените его. Для достижения наилучших результатов используйте фирменные тонер-картриджи Xerox®.</p> <ul style="list-style-type: none"> Установите для настройки типа бумаги значение «Плотная» или «Карточки» или попробуйте бумагу с более гладкой поверхностью. Убедитесь, что влажность в помещении соответствует требованиям. См. раздел Относительная влажность. См. раздел Выбор места установки для принтера.
<p>Отпечаток пустой.</p> 	<p>Выключите и снова включите принтер.</p> <p>Если ошибка не устранится, обратитесь в представительство Xerox®.</p>
<p>Полосы на отпечатке.</p> 	<p>Закажите новый принт-картридж. При замене принт-картриджа следуйте инструкции, прилагаемой к новому картриджу.</p>
<p>Пятна на отпечатке.</p> 	<ul style="list-style-type: none"> Проверьте настройки формата, типа и плотности бумаги. При необходимости измените настройки бумаги. Убедитесь, что влажность соответствует предъявляемым требованиям. См. раздел Выбор места установки для принтера.
<p>Постороннее изображение на отпечатке.</p>	<ul style="list-style-type: none"> Проверьте настройки формата, типа и плотности бумаги. При необходимости измените настройки бумаги. Измените настройки в разделе Тип бумаги в интерфейсе драйвера принтера. В окне драйвера откройте меню Параметры печати, перейдите на вкладку Бумага/ Вывод и измените настройку Тип бумаги.

Признак	Устранение
	<p>Закажите новый принт-картридж. При замене принт-картриджа следуйте инструкции, прилагаемой к новому картриджу.</p>
<p>Диагональные полосы на отпечатке.</p> 	<ul style="list-style-type: none"> • Уровень тонера можно проверить на панели управления, в интерфейсе драйвера принтера или в приложении Xerox®CentreWare® Internet® Services. Если в тонер-картридж будет почти пуст, заменить его. • Убедитесь, что данный тонер-картридж предназначен для принтера, и при необходимости замените его. Для достижения наилучших результатов используйте фирменные тонер-картриджи Xerox®. • <p>При замене принт-картриджа следуйте инструкции, прилагаемой к новому картриджу.</p>
<p>Сминание или загрязнение отпечатка.</p> 	<ul style="list-style-type: none"> • Убедитесь, что для печати используется бумага подходящего формата, типа и плотности и она правильно вложена в лоток. При необходимости замените бумагу. • Вложите в принтер новую пачку бумаги. • Измените настройки в разделе Тип бумаги в интерфейсе драйвера принтера. В окне драйвера откройте меню Параметры печати, перейдите на вкладку Бумага/Вывод и измените настройку Тип бумаги.
<p>Неправильное верхнее поле.</p> 	<ul style="list-style-type: none"> • Проверьте, правильно ли вложена бумага. • Проверьте правильность установки полей в используемом приложении. • Убедитесь, что на панели управления принтера в разделе «Параметры бумаги» правильно указана ориентация бумаги.

Проблемы при копировании и сканировании

Если качество копии или отсканированного документа неудовлетворительное, см. следующую таблицу.

Признаки	Решения
Линии или полосы появляются только на копиях, выполненных из податчика оригиналов.	Загрязнение стекла экспонирования. При сканировании бумага из податчика оригиналов проходит по загрязненному участку, что приводит к появлению линий или полос. Протрите все стеклянные поверхности безворсовой тканью.
Пятна появляются на копиях, сделанных со стекла экспонирования.	Загрязнение стекла экспонирования. При сканировании из-за загрязнения на изображении появляются пятна. Протрите все стеклянные поверхности безворсовой тканью.
Проявление обратной стороны оригинала на копии или изображении сканирования.	Выберите Подавление фона .
Изображение слишком светлое или слишком темное.	Для осветления или затемнения изображения в разделе сканирования или копирования перейдите на вкладку «Светлее/Темнее».

Если проблема не устранится, воспользуйтесь поддержкой по адресу www.xerox.com/office/B1022_B1025support.

Получение помощи

Для обеспечения высокого качества печати и должного уровня производительности компания Xerox® предоставляет автоматические средства диагностики.

Сообщения на панели управления

На панели управления принтера выводится информация и указания по устранению неисправностей. Если возникает состояние неисправности или предупреждения, на панели управления отображается соответствующее сообщение. Для многих сообщений о состоянии и предупреждений на панели управления предусмотрены дополнительные сведения.

Просмотр предупреждений на панели управления

Если возникает состояние предупреждения, на панели управления отображается соответствующее сообщение. Таким образом пользователи узнают о состояниях принтера, требующих их вмешательства, таких как малый остаток расходных материалов и открытые крышки. При возникновении нескольких таких состояний на панели управления отображается только одно сообщение.

Просмотр сообщений об ошибках и предупреждений

Если возникает ошибка, на панели управления отображается соответствующее сообщение. Сообщения об ошибках оповещают о состояниях принтера, препятствующих печати или ухудшающих ее качество. При возникновении нескольких ошибок на панели управления отображается только одно сообщение.

Отчет об ошибках доступен на панели управления в техническом режиме. Дополнительные сведения см. публикацию System Administrator Guide (Руководство системного администратора) по адресу www.xerox.com/office/B1022_B1025docs.

Проверка статуса работы с панели управления

Для просмотра списка активных и выполненных работ:

1. На панели управления нажмите кнопку **Статус работы**.
2. Для просмотра списка активных работ нажмите кнопку **ОК**.
3. Для просмотра списка выполненных работ нажмите кнопку **стрелка вниз**, затем **ОК**.


Использование встроенных средств устранения неисправностей

В принтере предусмотрен набор отчетов для печати. При устранении некоторых проблем могут помочь два таких отчета — демонстрационная страница и отчет сообщений об ошибках. На демонстрационной странице печатается изображение для проверки качества печати. В отчете сообщений об ошибках содержатся сведения о последних ошибках принтера.

Установка прав доступа к отчету о конфигурации и информационным страницам

Для изменения прав доступа пользователей в одном из следующих вариантов обратитесь к системному администратору.


- Запрет автоматической печати отчета о конфигурации при включении питания принтера.
- Ограничение прав доступа отдельных или всех пользователей, чтобы они не могли печатать информационные страницы и отчет о конфигурации.
- Изменение прав доступа отдельных или всех пользователей, чтобы они могли печатать информационные страницы и отчет о конфигурации.

 **Примечание.** Дополнительные сведения см. публикацию *System Administrator Guide* (Руководство системного администратора) по адресу www.xerox.com/office/B1022_B1025docs.

Доступ к информационным страницам и их печать

Доступ к информационным страницам для принтера:

1. На панели управления принтера нажмите кнопку **Статус аппарата**.
2. Для выбора раздела Информац. страницы нажмите кнопку **стрелка вниз**.
3. Нажмите кнопку **ОК**.
4. Выберите информационную страницу для печати с помощью кнопки стрелка вниз.
 - Отчет о конфигурации
 - Демонстрационная страница
 - Страница использования материалов
 - Шрифт PCL
 - Шрифт PS
 - Печатать все указ.отч.

 **Примечание.** Описание информационных страниц см. в разделе [Информационные страницы](#).

5. Нажмите кнопку **ОК**.
6. Для возврата в предыдущее окно нажимайте кнопку **Назад**.

Информационные страницы

На информационных страницах содержатся важные сведения, помогающие устранять неисправности и анализировать использование принтера. Информационные страницы можно печатать с панели управления принтера.

Информационная страница	Описание
Отчет о конфигурации	В отчете о конфигурации содержится информация об аппарате, включая сведения об установленных опциях, сетевых настройках, настройках портов, лотках и т. д.
Демонстрационная страница	Демонстрационная страница предназначена для проверки качества печати.
Шрифт PCL	На странице Шрифт PCL содержатся образцы всех шрифтов PCL, доступных на принтере.
Шрифт PS	На странице Шрифт PS содержатся образцы всех шрифтов PostScript, доступных на принтере.
Отчет по использованию расходных материалов	В отчете по использованию расходных материалов содержится информация о степени заполнении страниц.



Примечание. Сведения о печати информационных страниц приведены в разделе .

Online Support Assistant (Онлайновый ассистент поддержки)

В системе Online Support Assistant (Онлайновый ассистент поддержки) содержатся инструкции и советы по устранению неисправностей принтера. В ней доступны, например, решения для проблем с качеством печати, застреванием бумаги и установкой программного обеспечения.

Доступ к системе Online Support Assistant (Онлайновый ассистент поддержки) осуществляется по адресу www.xerox.com/office/B1022_B1025support.

Дополнительные сведения

Дополнительные сведения о принтере можно получить из следующих источников:

Ресурс	Местоположение
<i>Руководство по установке</i>	Входит в комплект принтера и доступно также для загрузки по адресу www.xerox.com/office/B1022_B1025docs
Прочая документация для принтера	www.xerox.com/office/B1022_B1025docs
Техническая поддержка для принтера, в том числе интернет-служба поддержки, система Online Support Assistant (Онлайновый ассистент поддержки) и драйверы принтера для загрузки.	www.xerox.com/office/B1022_B1025support
Информационные страницы	Доступ к информационным страницам и их печать
Заказ расходных материалов для принтера	www.xerox.com/office/B1022_B1025supplies
Региональные центры продаж и технической поддержки	www.xerox.com/office/worldcontacts
Регистрация принтера	www.xerox.com/office/register
Интернет-магазин Xerox® Direct	www.direct.xerox.com/



Характеристики

Это приложение содержит:

- Конфигурации и опции принтера..... 158
- Габаритные размеры и вес..... 161
- Требования к окружающей среде..... 163
- Электропитание..... 164
- Эксплуатационные характеристики..... 165

Конфигурации и опции принтера

Доступные конфигурации

Принтер доступен в следующих стандартных и дополнительных конфигурациях:

- Стандартная конфигурация: стекло экспонирования с лотком 1
- Дополнительная конфигурация: стекло экспонирования с лотком 1 и опциональный лоток 2
- Дополнительная конфигурация: податчик оригиналов с лотком 1
- Дополнительная конфигурация: податчик оригиналов с лотком 1 и опциональный лоток 2



Примечание. Стандартные и дополнительные конфигурации можно дополнять опциональным комплектом Wi-Fi.

Стандартная конфигурация со стеклом экспонирования и лотком 1

Компоненты стандартной конфигурации принтера:

- Локальная печать с персонального компьютера
- Сетевая печать
- Сканирование в электронную почту
- Сканирование на сетевой компьютер
- Сканирование на USB-накопители и печать с них
- Копирование, в том числе удостоверений личности
- Лоток 1 на 250 листов
- Обходной лоток на 100 листов
- Двусторонняя печать
- Xerox® CentreWare® Internet Services

Дополнительные конфигурации

Принтер доступен в следующих дополнительных конфигурациях:

Дополнительная конфигурация со стеклом экспонирования и опциональным лотком 2	Дополнительная конфигурация: податчик оригиналов	Дополнительная конфигурация с податчиком оригиналов и опциональным лотком 2
В стандартную конфигурацию входят все функции и возможности, а также опциональный лоток 2 на 250 листов.	В стандартную конфигурацию входят все функции и возможности, а также опциональный податчик оригиналов.	В стандартную конфигурацию входят все функции и возможности, а также податчик оригиналов и опциональный лоток 2 на 250 листов.

Стандартные функции

Скорость печати	<p>Скорость односторонней печати:</p> <ul style="list-style-type: none"> • Макс.: 22 стр/мин для формата А4 (210 x 297 мм) • Макс.: 22 стр/мин для формата Letter (8,5 x 11 дюймов) <p>Скорость односторонней печати:</p> <ul style="list-style-type: none"> • Макс.: 11 стр/мин для формата А4 (210 x 297 мм) • Макс.: 11 стр/мин для формата Letter (8,5 x 11 дюймов)
Макс. разрешение печати	До 1200 точек на дюйм
Стандартная память (ОЗУ)	256 МБ
Флэш-память (ПЗУ)	NAND 128 МБ
Накопитель данных	–
Средство для хранения	–
Емкость по бумаге	<ul style="list-style-type: none"> • Обходной лоток на 100 листов • Лоток 1 на 250 листов • Опциональный лоток 2 на 250 листов • Опциональный податчик оригиналов на 100 листов
Макс. размер отпечатка	297 x 432 мм (11,68 x 17 дюйма)
Мин. размер отпечатка	125 x 101,6 мм (4,92 x 4 дюйма)
Двусторонняя печать	Стандартная
Скорость копирования	<ul style="list-style-type: none"> • Одностороннее копирование: 22 копии в минуту • Двустороннее копирование: 11 копий в минуту
Макс. разрешение при копировании	До 600 x 600 точек на дюйм
Макс. размер копии	297 x 432 мм (11,68 x 17 дюймов)
Податчик оригиналов	Дуплексный автоподатчик оригиналов
Емкость податчика оригиналов	100 листов
Разрешение при сканировании	600 x 600 точек на дюйм
Скорость одностороннего сканирования	30 изображений в минуту
Режимы сканирования	<ul style="list-style-type: none"> • USB • Электронная почта • Сканирование на локальный компьютер • Сканирование на сетевой компьютер
Макс. размер сканирования	Стекло экспонирования: 297 x 432 мм (11,69 x 17 дюйма)
Форматы файлов для сканирования и электронной почты	<ul style="list-style-type: none"> • JPG • PDF: одно- и многостраничные

Характеристики

	<ul style="list-style-type: none">• TIFF: одно- и многостраничные
Панель управления	4-строчный ЖК-экран с клавиатурой
Интерфейс подключения	<ul style="list-style-type: none">• USB 2.0• USB-накопитель• Ethernet 10/100 Base TX, встроенный• Опциональный Wi-Fi
Удаленный доступ	Xerox® CentreWare® Internet Services

Габаритные размеры и вес

Масса и габаритные размеры

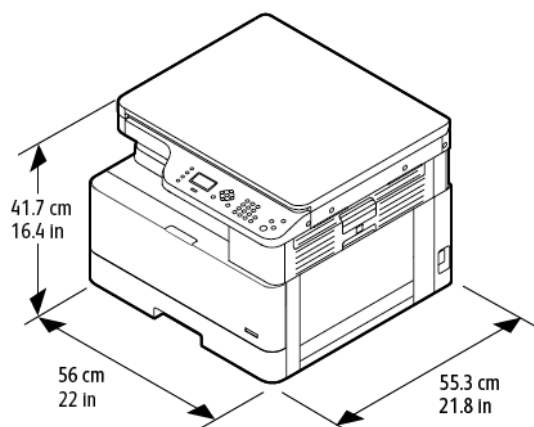
 **Примечание.** Предусмотрена стандартная и три дополнительные конфигурации:

- Стандартная конфигурация: стекло экспонирования с лотком 1
- Дополнительная конфигурация: стекло экспонирования с лотком 1 и опциональный лоток 2
- Дополнительная конфигурация: податчик оригиналов с лотком 1
- Дополнительная конфигурация: податчик оригиналов с лотком 1 и опциональный лоток 2

Размеры	Стандартная конфигурация: стекло экспонирования с лотком 1	Дополнительная конфигурация: стекло экспонирования с лотком 1 и опциональный лоток 2
Ширина	56,0 см (22,0 дюйма)	56,0 см (22,0 дюйма)
Глубина	55,5 см (21,8 дюйма)	55,5 см (21,8 дюйма)
Высота	41,7 см (16,4 дюйма)	53,6 см (21,1 дюйма)
Масса	25,8 кг (56,9 фунта)	31,2 кг (68,8 фунта)

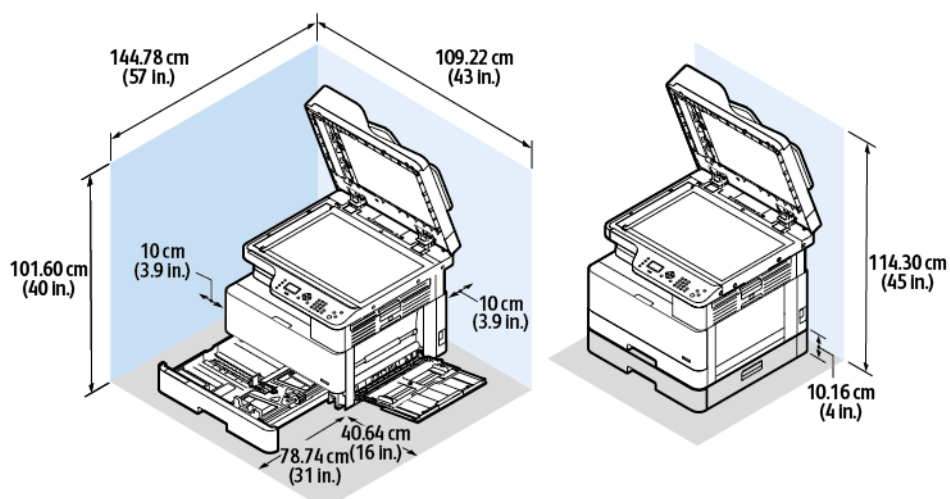
Размеры	Дополнительная конфигурация: податчик оригиналов с лотком 1	Дополнительная конфигурация: податчик оригиналов с лотком 1 и опциональный лоток 2
Ширина	56,0 см (22,0 дюйма)	56,0 см (22,0 дюйма)
Глубина	59,9 см (23,6 дюйма)	59,9 см (23,6 дюйма)
Высота	50,6 см (19,9 дюйма)	62,5 см (24,6 дюйма)
Масса	30,4 кг (67 фунта)	35,8 кг (78,9 фунта)

Размеры аппаратов в стандартной конфигурации



Габаритные требования

На рисунке слева показаны габаритные требования для принтера с лотком 1. На рисунке справа показаны габаритные требования для принтера с лотком 1 и опциональным лотком 2.



Требования к окружающей среде

Температура

- Оптимальная температура: 16–30° C (61–86° F)
- Температура при эксплуатации: 10–30° C (50–86° F)

Относительная влажность

Допустимый диапазон влажности: 10–90 %, в упаковке менее 90 %

- Оптимальная влажность: 30–70 %
- Влажность при эксплуатации: относительная влажность 20–80 %



Примечание. В экстремальных окружающих условиях, например при температуре 10° C (50°F) и относительной влажности 85 %, могут наблюдаться дефекты, обусловленные конденсацией.

Высота над уровнем моря

Наилучшая производительность обеспечивается на высоте до 2500 м (8 202 футов) над уровнем моря.

Электропитание

Напряжение и частота питания

- **Входное напряжение:** 110-127 В перем.т. ($\pm 10\%$), 220-240 В перем.т. ($\pm 10\%$)
- **Номинальная частота:** 50–60 Гц ($\pm 3\%$)

Энергопотребление

- В режиме энергосбережения (сна): менее 1 Вт
- При непрерывной печати: менее 550 Вт
- В режиме готовности или ожидания: менее 80 Вт

Эксплуатационные характеристики

Время разогрева принтера

- Длительность загрузки: менее 43 секунд.
- При выходе из режима энергосбережения: менее 18 секунд.



Примечание. Время разогрева указывается для температуры воздуха 22° C (71,6° F) при относительной влажности 40 %.

Скорость печати

- Скорость односторонней печати: до 22 стр/мин для формата А4 (210 x 297 мм) и 22 стр/мин для формата Letter (8,5 x 11 дюймов).
- Скорость двусторонней печати: до 11 стр/мин для формата А4 (210 x 297 мм) и 11 стр/мин для формата Letter (8,5 x 11 дюймов).

Скорость печати зависит от следующих факторов: режим печати, формат и тип бумаги.

- Режим печати: в стандартном режиме скорость печати наибольшая. Режим повышенного качества обеспечивает отпечатки наилучшего качества. В режиме «Повышенное качество» скорость печати в два раза меньше стандартного режима.
- Формат бумаги: печать на бумаге формата А4 (210 x 297 мм) и Letter (8,5 x 11 дюймов) самая быстрая.
- Тип бумаги: печать на обычной бумаге выполняется быстрее, чем на карточках и плотной бумаге.

Информация о соответствии стандартам

Это приложение содержит:

- Соответствие основным стандартам..... 168
- Ограничения на копирование 172
- Ограничения на передачу факсов..... 175
- Material Safety Data Sheets (Данные по безопасности материалов)..... 179

Соответствие основным стандартам

Компания Xerox провела испытания данного принтера на соответствие стандартам по электромагнитному излучению и помехоустойчивости. Данные стандарты разработаны для снижения уровня помех, создаваемых принтером или влияющих на его работу в обычных условиях офиса.

Правила Федеральной комиссии по связи США

Данное оборудование протестировано и соответствует стандартам для цифрового оборудования класса В в соответствии с частью 15 Правил Федеральной комиссии по связи (ФКС). Эти нормы предназначены для обеспечения необходимой защиты от помех при использовании данного аппарата в условиях офиса. Данный аппарат генерирует, использует и может излучать энергию в полосе радиочастот. В случае нарушения настоящих указаний по установке и использованию оно может создавать вредные помехи радиосвязи. При эксплуатации этого аппарата в жилой зоне возможно возникновение недопустимых помех, которые пользователь должен устранять за свой счет.

Если данное оборудование является источником недопустимых помех приему радио- и телевизионных сигналов, что определяется путем его выключения и включения, можно попробовать устранить помехи, предприняв перечисленные ниже меры.

- Измените ориентацию или расположение принимающей антенны.
- Увеличьте расстояние между оборудованием и принимающим устройством.
- Подключите оборудование к розетке в другой ветви сети электропитания, от которой не питается принимающее устройство.
- Обратитесь за помощью к продавцу либо квалифицированному радио- или телемастеру.

Внесение изменений и модернизация аппарата без разрешения компании Xerox может привести к потере права эксплуатации данного аппарата.

 **Примечание.** Для обеспечения соответствия части 15 правил ФКС используйте экранированные интерфейсные кабели.

Европейский Союз



Знак ЕС на данном аппарате означает наличие заявления корпорации Xerox о его соответствии следующим директивам Европейского Союза, принятым 16 апреля 2014 года: Директива ЕС о средствах радиосвязи 2014/53/ЕС.

Настоящим компания Xerox удостоверяет, что модель аппарата B1022/B1025, относящегося к радиотехническому оборудованию, соответствует требованиям директивы 2014/53/ЕС. С полным текстом заявления о соответствии ЕС можно ознакомиться по адресу www.xerox.com/environment_europe.

Данный аппарат при надлежащей эксплуатации в соответствии с инструкциями не представляет опасности для пользователей и окружающей среды.

ПРЕДУПРЕЖДЕНИЕ.

- Внесение изменений в данный аппарат или его модернизация без особого разрешения корпорации Xerox может привести к потере права на эксплуатацию этого аппарата.
- Внешнее излучение промышленного, научного и медицинского оборудования может создавать помехи работе данного аппарата Xerox. Если внешнее излучение промышленного,

научного или медицинского оборудования создает помехи работе данного аппарата, следует обратиться за консультацией в представительство компании Xerox.

- Данный аппарат относится к цифровым устройствам класса А. В жилом помещении этот аппарат может быть источником радиопомех — в этом случае пользователь должен принять соответствующие меры по их подавлению.
- В целях обеспечения соответствия нормативным требованиям Европейского Союза используйте экранированные интерфейсные кабели.

Соглашение ЕС по оборудованию для создания изображений (группа 4). Экологическая информация

Экологическая информация для улучшения экологических показателей и сокращения затрат

Следующая информация приводится в соответствии с Директивой ЕС по энергопотребляющей продукции, в частности с исследованием группы 4 по оборудованию для создания изображений. Данная директива требует от производителей улучшения экологических показателей выпускаемой продукции и соблюдения плана ЕС по энергоэффективности.

Это относится к бытовой технике и офисному оборудованию, удовлетворяющим следующим критериям.

- стандартная техника монохромного формата с максимальной скоростью до 66 изображений А4 в минуту;
- стандартная техника цветного формата с максимальной скоростью до 51 изображения А4 в минуту.

Введение

Следующая информация приводится в соответствии с Директивой ЕС по энергопотребляющей продукции, в частности с исследованием группы 4 по оборудованию для создания изображений. Данная директива требует от производителей улучшения экологических показателей выпускаемой продукции и соблюдения плана ЕС по энергоэффективности.

Это относится к бытовой технике и офисному оборудованию, удовлетворяющим следующим критериям.

- стандартная техника монохромного формата с максимальной скоростью до 66 изображений А4 в минуту;
- стандартная техника цветного формата с максимальной скоростью до 51 изображения А4 в минуту.

Экологические преимущества дуплексной печати

Большинство аппаратов Xerox снабжено функцией дуплексной (двусторонней) печати. Это позволяет автоматически печатать на обеих сторонах листа бумаги, сокращая расходование ресурсов за счет уменьшения потребления бумаги. В соответствии с соглашением ЕС по оборудованию для создания изображений (группа 4) на моделях со скоростью печати от 40 стр/мин в цвете или от 45 стр/мин в черно-белом режиме во время настройки и установки драйверов функция двусторонней печати должна включаться автоматически. На некоторых моделях аппаратов Xerox с более низкими скоростями печати при установке также могут автоматически включаться настройки двусторонней печати. Использование двусторонней печати снижает ущерб для окружающей среды от применения такого оборудования. В том

случае, когда требуется односторонняя печать, соответствующие настройки можно изменить в интерфейсе драйвера принтера.

Типы бумаги

Данный аппарат предназначен для печати как на бумаге из вторсырья, так и на впервые выпущенной бумаге, соответствующей экологическим требованиям и стандарту качества EN12281 или аналогичному. В определенных целях может использоваться более тонкая бумага (60 г/м²), для изготовления которой требуется меньше сырья, поэтому она экономит ресурсы. Рекомендуется проверить, можете ли вы ее использовать для печати.

Энергопотребление и время нахождения в состоянии активности

Энергопотребление аппарата зависит от режима его использования. Данный аппарат можно настроить так, чтобы расходы на оплату электроэнергии были меньше. После выполнения последнего отпечатка аппарат переходит в режим готовности. В этом режиме печать может начинаться без задержки. Если аппарат не используется в течение какого-то промежутка времени, он переходит в режим энергосбережения. В этом режиме остаются активными только основные функции, чтобы экономилась электроэнергия.

После выхода из режима энергосбережения аппарату требуется больше времени для вывода первого отпечатка, чем при печати из режима готовности. Такая задержка при выходе из режима энергосбережения типична для большинства аналогичного оборудования.

Время перехода в режим энергосбережения можно увеличить или отключить этот режим. Аппарату может потребоваться больше времени для перехода в режим пониженного энергопотребления.

Дополнительные сведения об участии компании Xerox в инициативах по экологической устойчивости содержатся по адресу www.xerox.com/about-xerox/environment/enus.html.

Сертификация Environmental Choice офисного оборудования по стандарту CCD-035



Данный аппарат сертифицирован по стандарту Environmental Choice для офисного оборудования и удовлетворяет всем требованиям по минимизации ущерба для окружающей среды. Корпорация Xerox подтверждает соответствие данного аппарата требованиям стандарта Environmental Choice по энергоэффективности. Сертифицированные копиры, принтеры, многофункциональные устройства и факсы должны также соответствовать требованиям, связанным с выделением химических веществ и применением расходных материалов, полученных после вторичной переработки. Программа Environmental Choice, принятая в 1988 году, помогает потребителям выбирать продукты и услуги, отличающиеся минимальным ущербом для окружающей среды. Экологическая сертификация по стандарту Environmental Choice является добровольной, многоплановой и предназначенной для всего жизненного цикла продукции. Наличие данной сертификации у аппарата означает, что он прошел тщательное тестирование на научной основе или всеобъемлющий аудит (или и то и другое) при проверке соответствия строгим экологическим стандартам.

Германия

Blendschutz

Das Gerät ist nicht für die Benutzung im unmittelbaren Gesichtsfeld am Bildschirmarbeitsplatz vorgesehen. Um störende Reflexionen am Bildschirmarbeitsplatz zu vermeiden, darf dieses Produkt nicht im unmittelbaren Gesichtsfeld platziert werden.

Lärmemission

Maschinenlärminformations-Verordnung 3. GPSGV: Der höchste Schalldruckpegel beträgt 70 dB (A) oder weniger gemäß EN ISO 7779.

Importeur

Xerox GmbH
Hellersbergstraße 2-4
41460 Neuss
Deutschland

Правила ограничения содержания вредных веществ для Турции

Согласно Статье 7 (d) настоящим подтверждается «соответствие аппарата нормативным требованиям ЕЕЕ».

«EEE yönetmeliğine uygundur.»

Нормативная информация для адаптера беспроводной сети 2,4 ГГц

Данный аппарат содержит модуль радиопередающего устройства для беспроводной локальной сети 2,4 ГГц, соответствующего требованиям части 15 правил Федеральной комиссии США по связи (ФКС), отраслевого стандарта Канады RSS-210 и директивы Совета ЕС 99/5/ЕС.

При эксплуатации этого аппарата необходимо учитывать следующие два условия: (1) аппарат не должен создавать помехи; (2) аппарат должен оставаться исправным при наличии любых помех, включая помехи, способные вызвать нарушения в работе.

Внесение изменений в данный аппарат или его и модернизация без особого разрешения корпорации Xerox может привести к потере права на эксплуатацию этого аппарата.

Ограничения на копирование

США

Конгресс США законодательно запретил копирование следующих документов при определенных обстоятельствах. За создание таких репродукций предусмотрено наказание в виде денежного штрафа или лишения свободы.

1. Облигация и ценные бумаги Правительства США, в том числе следующие:
 - долговые обязательства,
 - валюта национального банка;
 - купоны облигаций;
 - банкноты федерального резервного банка США;
 - серебряные сертификаты;
 - золотые сертификаты;
 - облигации США;
 - казначейские билеты;
 - банковские билеты Федерального резерва США;
 - мелкие банкноты;
 - депозитные сертификаты;
 - бумажные денежные знаки;
 - займы и облигации некоторых правительственных учреждений, например Федерального управления жилищным фондом FHA и т.п.;
 - облигации (сберегательные облигации США можно фотографировать только в целях рекламы в связи с кампаниями по продаже таких облигаций);
 - Внутренние гербовые марки. (Воспроизводить юридические документы, на которых есть погашенные гербовые марки, можно только в предусмотренных законом целях.);
 - Почтовые марки, погашенные не непогашенные. (Для целей филателии почтовые марки можно фотографировать при условии, что воспроизводиться они будут черно-белыми и с линейными размерами менее 75 % или более 150 % от оригинала.);
 - почтовые платежные поручения;
 - счета, чеки и платежные поручения уполномоченных должностных лиц США;
 - Марки и другие заменители денег любого достоинства, которые были или могут быть изданы в соответствии с законами, принятыми Конгрессом США.
 - Сертификаты о скорректированной надбавке ветеранам мировых войн.
2. Облигации и другие ценные бумаги иностранных правительств, банков и корпораций.
3. Охраняемые авторским правом материалы, кроме случаев, когда получено согласие владельца авторских прав, или воспроизведение правомерно без согласия владельца авторских прав, а также когда воспроизведение в библиотеке предусмотрено законом об авторских правах. Дополнительную информацию об этих условиях можно получить в Бюро регистрации авторских прав США (Библиотека Конгресса США, Вашингтон, федеральный округ Колумбия, 20559, циркуляр R21).
4. Сертификат гражданства или натурализации. Иностранные сертификаты о натурализации можно фотографировать.

5. Паспорта. Иностранцы паспорта можно фотографировать.
6. Иммиграционные документы.
7. Призывные регистрационные повестки.
8. Документы об освобождении от воинской повинности, которые содержат любую часть из следующих сведений о лице, состоящем на военном учете.
 - заработок или доход,
 - протоколы судебных заседаний,
 - физическое или психическое состояние,
 - статус иждивенца,
 - предыдущая воинская служба.
 - Исключение: можно фотографировать сертификаты США об увольнении в запас.
9. Значки, удостоверения личности, пропуска и знаки отличия, которые носят военнослужащие и служащие различных федеральных ведомств, в том числе сотрудники ФБР и Министерства финансов США (за исключением случаев, когда фотографирование выполняется по приказу начальника департамента или бюро).

В некоторых штатах также запрещено воспроизводить следующее:

- номерные знаки,
- водительские права,
- удостоверения о праве собственности на автомобиль.

Данный список не является исчерпывающим. Авторы не несут ответственности за его полноту или точность. В случае сомнений обратитесь к адвокату.

Дополнительную информацию об этих условиях можно получить в Бюро регистрации авторских прав США (Библиотека Конгресса США, Вашингтон, федеральный округ Колумбия, 20559, циркуляр R21).

Канада

Парламент законодательно запретил воспроизведение следующих предметов при определенных обстоятельствах. За создание таких репродукций предусмотрено наказание в виде денежного штрафа или лишения свободы.

- Находящиеся в обращении банкноты или бумажные денежные знаки.
- Облигации и другие ценные бумаги правительства или банка.
- Казначейские векселя и гербовые марки.
- Государственная печать Канады/провинций или печати государственных органов и учреждений Канады, а также печати судов общей юрисдикции.
- Официальные заявления, приказы, предписания, назначения либо уведомления о таковых (в целях фальсификации аналогичных документов, выпущенных королевской типографией Канады или соответствующими типографиями провинций).
- Знаки, коммерческие обозначения, печати, упаковки или чертежи, используемые правительством Канады или отдельных провинций либо от их имени; правительствами других государств либо ведомствами, организациями, Комиссией или учреждениями правительства Канады, провинций или правительств других государств.
- Печатаемые или наклеиваемые марки, используемые в качестве источника дохода правительства Канады, провинций или правительств других стран.

Информация о соответствии стандартам

- Документы, реестры или записи, хранимые государственными должностными лицами, уполномоченными на их легальное копирование (если такое копирование имеет целью имитацию легальных копий).
- Все охраняемые авторским правом материалы и товарные знаки независимо от того, кто является владельцем авторского права или товарного знака.

Приведенный список не является исчерпывающим и предоставлен в качестве вспомогательного материала для удобства пользователя. Авторы не несут ответственности за его полноту или точность. В случае сомнений обратитесь в юридическую консультацию.

Другие страны

Копирование некоторых документов в вашей стране может быть незаконным. Изготовление незаконных копий может наказываться денежным штрафом или лишением свободы.

- Денежные знаки.
- Банкноты и чеки.
- Банковские и государственные ценные бумаги.
- Паспорта и удостоверения личности.
- Охраняемые авторским правом материалы и товарные знаки без согласия их владельцев.
- Почтовые марки и другие оборотные документы.

Этот список неполон и не претендует на полноту и точность. В случае сомнений обратитесь в юридическую консультацию.

Ограничения на передачу факсов

США

Требования к заголовкам отправляемых факсов

Закон о защите потребителей телефонных услуг от 1991 года разрешает отправлять сообщения с помощью электронных устройств, в том числе с помощью факса, только при условии что на каждой или хотя бы на первой странице передаваемого сообщения имеется верхнее или нижнее поле, в котором указаны дата и время отправки, наименование предприятия или организации или фамилия лица, отправляющего сообщение, а также телефонный номер отправляющего устройства, предприятия, организации или лица. Следует указывать телефонный номер, оплата звонка на который не превышает тарифы на местные, междугородние или международные телефонные переговоры; в том числе нельзя использовать телефонный номер, начинающийся с 900.

Сведения об устройстве передачи данных

Данный аппарат соответствует требованиям части 68 правил Федеральной комиссии США по связи (ФКС) и требованиям, утвержденным Административным советом по подсоединению терминалов (Administrative Council for Terminal Attachments, АСТА). На задней стороне аппарата находится наклейка, на которой, помимо прочей информации, указывается идентификатор товара в формате US:AAAF##BXXXX. При необходимости этот номер следует сообщить в телефонную компанию.

Гнездовые и штепсельные разъемы, с помощью которых данный аппарат подсоединяется к проводам в помещении и к телефонной сети, должны соответствовать части 68 правил Федеральной комиссии США по связи, а также требованиям, утвержденным организацией АСТА. Телефонный кабель и модульная вилка, соответствующие требованиям, входят в комплект поставки аппарата. Кабель подключается к совместимому модульному гнездовому разъему, соответствующему требованиям. Подробная информация приведена в инструкции по установке.

Аппарат разрешается подключать к стандартному модульному разъему USOC RJ-11C с помощью соответствующего телефонного кабеля с модульной вилкой, который входит в установочный комплект. Подробная информация приведена в инструкции по установке.

Для определения количества устройств, которых можно подключить к телефонной линии, используется коэффициент эквивалентной нагрузки (Ringer Equivalence Number, REN). Если сумма коэффициентов REN для одной телефонной линии превышает допустимый максимум, устройства могут не звонить в ответ на входящие вызовы. В большинстве регионов сумма коэффициентов REN не должна превышать пяти (5,0). Чтобы точно узнать, сколько устройств можно подключить к линии (зависит от значения суммы REN), обратитесь в местную телефонную компанию. Для устройств, выпущенных после 23 июля 2001 г., значение коэффициента REN входит в состав идентификатора устройства в формате US:AAAF##BXXXX. Цифры, обозначенные знаками ##, указывают значение коэффициента REN без десятичного разделителя (например, 03 означает, что значение REN равно 0,3). Для устройств, выпущенных ранее, значение коэффициента REN указывается на ярлыке отдельно.

При заказе соответствующей услуги в местной телефонной компании может потребоваться информация о кодах, перечисленных ниже:

- Код интерфейса устройства (FIC) = 02LS2
- Код заказа услуги (SOC) = 9.0Y



Внимание! Узнайте в местной телефонной компании тип модульного разъема, установленного на вашей линии. Подключение этого аппарата к несертифицированному разъему может привести к повреждению оборудования телефонной компании. В этом случае вы, а не компания Хегох, принимаете на себя всю ответственность за ущерб, вызванный подключением аппарата к несертифицированному разъему.

Если аппарат Хегох® будет создавать помехи в работе телефонной сети, телефонная компания может временно отключить телефонную линию от своей сети. Если заблаговременное уведомление абонента может быть сопряжено с большими трудностями, телефонная компания уведомляет абонента при первой же возможности. Если телефонная компания прекращает обслуживание абонента, он имеет право при необходимости подать жалобу в комиссию ФКС (США).

Телефонная компания может внести изменения в свои технические средства, оборудование и процедуры, что может повлиять на работу оборудования. Если телефонная компания вносит изменения в какие-либо компоненты, которые влияют на работоспособность оборудования, она обязана уведомить абонента о необходимости внесения определенных изменений, которые позволят обеспечить непрерывную эксплуатацию.

При возникновении проблем с оборудованием Хегох® для получения сведений о ремонте или гарантии обращайтесь в соответствующий сервисный центр. Контактная информация приведена в меню «Статус машины», а также в конце раздела «Устранение неисправностей» публикации *Руководство пользователя*. Если аппарат будет создавать помехи в работе телефонной сети, телефонная компания может потребовать его отключения до устранения неполадок.

Ремонт принтера может осуществляться только специалистами сервисного представительства Хегох или уполномоченным поставщиком услуг компании Хегох. Данное требование сохраняет свою силу как в течение срока гарантийного обслуживания, так и после его окончания. В случае выполнения ремонта неуполномоченными лицами гарантийные обязательства аннулируются и гарантийный срок прекращается.

Это оборудование не должно использоваться на линиях коллективного пользования (спаренные телефоны). Подключение к линии связи коллективного пользования оплачивается по другим тарифам. За дополнительными сведениями обращайтесь в соответствующие государственные или муниципальные органы.

Ваш офис может быть оборудован проводной системой сигнализации, подключенной к телефонной линии. Необходимо убедиться в том, что установка аппарата Хегох® не приводит к отключению сигнализации.

При возникновении вопросов по поводу того, что может вызвать отключение сигнализации, обращайтесь в телефонную компанию или к квалифицированным специалистам.

Канада

Данный продукт соответствует применимым техническим характеристикам министерства промышленности Канады.

За организацию ремонта сертифицированного оборудования отвечает представитель, назначенный поставщиком. В случае выполнения пользователем модификаций или ремонтных работ, а также в случае ненадлежащего функционирования устройства телекоммуникационная компания может потребовать отключения оборудования.

В целях безопасности пользователей принтер должен быть правильно заземлен. Имеющиеся заземления электрической сети переменного тока, телефонных линий и внутренних металлических водопроводных труб должны быть объединены. Данная мера предосторожности особенно важна в сельской местности.



ПРЕДУПРЕЖДЕНИЕ. Не следует пытаться выполнить такие соединения самостоятельно. Для выполнения заземления обратитесь в соответствующую организацию или к квалифицированному специалисту.

Назначаемый каждому оконечному устройству коэффициент эквивалентной нагрузки REN (Ringer Equivalence Number) позволяет вычислить максимальное допустимое количество терминалов, подключаемых к одному телефонному интерфейсу (одной телефонной линии). К интерфейсу можно подключать устройства в любой комбинации. Ограничение количества устройств заключается в том, что сумма коэффициентов эквивалентной нагрузки устройств не должна превышать 5. Значение REN для Канады см. на паспортной табличке аппарата.

Европейский Союз

Директива по средствам радиосвязи и телекоммуникационному оконечному оборудованию

Факсимильный аппарат был сертифицирован согласно требованиям Директивы 1999/5/ЕС на подключение одного терминала к коммутируемой телефонной сети общего пользования (ТФОП). Однако из-за различий между характеристиками сетей ТСОП в различных странах такая сертификация не гарантирует безусловно правильной работы аппарата в каждой точке подключения терминала к любой сети ТСОП.

При возникновении проблем следует обратиться к уполномоченному местному дилеру.

Данный аппарат протестирован и соответствует ES 203 021-1, -2, -3 – техническим условиям на оконечное оборудование для аналоговых коммутируемых телефонных сетей в странах Европейской экономической зоны. На аппарате нужно ввести код страны. Код страны следует вводить до подключения аппарата к сети. Процедура настройки кода страны описана в документации для пользователей.



Примечание. Аппарат поддерживает как импульсный, так и тональный набор (DTMF), однако для обеспечения более надежной и быстрой связи рекомендуется применять тональный набор. Компания Хегох не разрешает производить модернизацию данного аппарата, подключение его к внешней управляющей программе и подсоединение к внешнему оборудованию. Такие действия влекут за собой аннулирование сертификата.

ЮАР

Данный модем следует использовать вместе с предусмотренным устройством защиты от скачков напряжения.

Новая Зеландия

1. Разрешение на подключение (Telepermit) какого-либо терминального оборудования к сети связи означает только то, что корпорация Telecom подтверждает соответствие данного оборудования минимальным требованиям для подключения к ее сети. Оно не является свидетельством Telecom в пользу данного продукта, не предоставляет каких-либо гарантий и не подразумевает совместимость продукта, имеющего разрешение Telepermit, со всеми сетевыми услугами Telecom. Кроме всего прочего, оно не гарантирует правильного и полного взаимодействия компонента с другими компонентами оборудования с разрешением Telepermit другой модели или из другой партии.

Аппарат может не обеспечивать правильную работу при высоких скоростях передачи данных. Соединения со скоростью 33,6 кбит/с и 56 кбит/с могут обеспечивать меньшую фактическую скорость передачи данных при подключении к некоторым телефонным сетям общего пользования (УАТС). Telecom не несет ответственности за возникающие в связи с этим неудобства.

2. При физическом повреждении данного устройства его следует немедленно отключить и организовать утилизацию или ремонт.
3. Запрещается использовать данный модем любым способом, который может повлечь за собой неудобства для других клиентов Telecom.
4. Данный аппарат оборудован устройством импульсного набора, тогда как стандарт Telecom подразумевает использование тонального набора (DTMF). Telecom не гарантирует постоянную поддержку импульсного набора своими сетями.
5. Использование импульсного набора при подключении данного оборудования к линии, используемой другим оборудованием, может привести к появлению эффекта «позванивания», а также «ложного» ответа. При возникновении таких неполадок не обращайтесь в службу поддержки Telecom Faults Service.
6. Тональный набор является предпочтительным, так как обеспечивает более высокую скорость подключения по сравнению с импульсным (дисковым) набором и поддерживается подавляющим большинством телефонных коммутаторов в Новой Зеландии.



ПРЕДУПРЕЖДЕНИЕ. При сбое электропитания данный аппарат не позволяет выполнять звонки, в том числе осуществлять набор номеров экстренных служб (например 111).

7. Данное оборудование может не обеспечивать эффективную переадресацию вызова на другое устройство, подключенное к общей линии.
8. Некоторые параметры, необходимые для признания соответствия требованиям Telepermit компании Telecom, зависят от оборудования (компьютера), сопряженного с данным устройством. Для обеспечения соответствия техническим характеристикам Telecom сопутствующее оборудование должно поддерживать эксплуатацию с учетом следующих ограничений.

Для повторных вызовов одного номера:

- не более 10 попыток вызова одного номера в течение 30-минутного периода для каждой отдельной ручной инициации вызова, а также
 - Для автоматических звонков на разные номера:
 - оборудование должно обеспечивать промежуток между автоматическими звонками на разные номера не менее пяти секунд с момента завершения одной попытки вызова до начала следующей попытки.
9. Для обеспечения надлежащей работоспособности общий коэффициент REN всех устройств, одновременно подключенных к одной сети, не должен превышать пяти.

Material Safety Data Sheets (Данные по безопасности материалов)

Для получения информации о безопасности материалов для Европейского Союза, используемых в принтере, посетите сайт www.xerox.com/environment_europe

Телефоны центра технической поддержки можно найти по адресу www.xerox.com/office/worldcontacts.

С

Вторичная переработка и утилизация

Это приложение содержит:

- Все страны 182
- Европейский Союз 183
- Другие страны 185

Все страны

Если вы отвечаете за утилизацию аппарата Xerox, обратите внимание, что в нем может содержаться свинец, ртуть, перхлораты и другие материалы, утилизация которых может регулироваться правилами защиты окружающей среды. Содержание этих материалов полностью соответствует мировым стандартам, принятым на момент выхода аппарата на рынок. За информацией о способах вторичной переработки и утилизации аппарата обращайтесь в местные уполномоченные органы.

Хлорнокислый материал

Этот аппарат может содержать одно или несколько устройств с хлорнокислым материалом (перхлоратом), таких как аккумуляторы. Для них может быть предусмотрен особый порядок обращения. См. раздел www.dtsc.ca.gov/hazardouswaste/perchlorate.

Европейский Союз

Некоторое оборудование можно эксплуатировать как в бытовых, так и в коммерческих условиях.

Бытовое использование



Наличие на аппарате данного символа означает, что его нельзя утилизировать вместе с бытовыми отходами.

Согласно законодательству Европейского Союза, по истечении срока службы электротехнического и электронного оборудования его необходимо утилизировать отдельно от бытовых отходов.

Частные владельцы в странах-членах ЕС могут бесплатно вернуть использованное электрическое и электронное оборудование в специально предназначенные пункты сбора. За дополнительной информацией обращайтесь в местные уполномоченные органы.

В некоторых странах при покупке оборудования в розницу можно договориться о бесплатном приеме старого оборудования организацией-продавцом. Подробную информацию можно получить у продавца.

Профессиональное использование



Наличие на оборудовании данного символа означает, что его следует утилизировать согласно установленным правилам.

Согласно законодательству Европейского Союза, по истечении срока службы электротехнического и электронного оборудования его необходимо утилизировать согласно установленным правилам.

Перед утилизацией обратитесь к местному дилеру или в представительство Xerox за информацией по возврату оборудования по окончании его срока службы.

Корпоративные пользователи в Европейском Союзе

За информацией по утилизации электротехнического и электронного оборудования обращайтесь к соответствующему дилеру или поставщику.

Утилизация за пределами Европейского Союза

Данные символы предназначены только для стран Европейского Союза. За информацией по утилизации данных изделий обращайтесь в местные уполномоченные органы или к соответствующему дилеру.

Символ предупреждения для аккумуляторов



Этот символ мусорной корзины может использоваться в сочетании с символом химического элемента. Данный символ означает наличие требований, предусмотренных указанной директивой.


Извлечение аккумуляторов

Замену аккумуляторов разрешается производить только сервисным организациям, уполномоченным изготовителем.


Другие страны

За информацией по утилизации обращайтесь в местные уполномоченные органы по утилизации отходов.

Функции

Настройка	Описание	Копирование	Электронная почта	Сканировать (куда)	USB
2-стороннее копирование и сканирование	<p>Например, для работ копирования и сканирования можно указывать одно- или двусторонние отпечатки.</p> <p> Примечание. Если установлен податчик оригиналов, двустороннее копирование и сканирование доступно для электронной почты, сканирования (куда) и USB.</p>	X	X	X	X
Автоцентр	Для размещения изображения по центру страницы используйте настройку Автоцентр.	X			
Подавление фона	Настройка «Автоподавление» служит для уменьшения чувствительности принтера к изменениям цвета светлого фона.	X	X	X	X
Лоток для копирования	Чтобы указать лоток для работы, используйте настройку Лоток для копирования. При выборе варианта «Авто» лоток выбирается в зависимости от размера оригинала и заданных настроек.	X			
Подборка	<p>Для многостраничных работ копирования предусмотрена автоматическая подборка копий. Например, при создании трех односторонних копий документа из шести страниц копии печатаются в следующем порядке:</p> <p>1, 2, 3, 4, 5, 6; 1, 2, 3, 4, 5, 6; 1, 2, 3, 4, 5, 6.</p>	X			
Обложки	Можно добавлять обложки к работе переднюю, заднюю или переднюю и заднюю обложки. При этом используется специальная бумага для обложек из другого лотка. Обложки могут быть как с печатью, так и без нее.	X			

Настройка	Описание	Копирование	Электронная почта	Сканировать (куда)	USB
Формат файла	Для установки формата сохраняемого изображения используйте настройку Формат файла.		X	X	X
От	Настройка «От» служит для указания отправителя почтового сообщения или файла сканирования.		X		
Макет	При копировании удостоверений, печати нескольких страниц на листе и копировании книг и скрепленных оригиналов используйте функцию Макет.	X			
Светлее/Темнее	Используя настройку «Светлее/Темнее», выходное изображение или отпечаток можно сделать светлее или темнее.	X	X	X	X
Сдвиг полей	Для сдвига полей влево, вправо, вверх или вниз изображения используйте настройки Сдвиг полей.	X			
Ориентация	Настройка «Ориентация» служит для указания ориентации изображений. На основе данной информации определяются, требуется ли поворот изображений при создании копий.	X	X	X	X
Формат оригинала	Для правильного сканирования нужной области оригинала следует указать его размер.	X	X	X	X
Тип оригинала	Качество изображения оптимизируется в зависимости от типа оригиналов и способа их создания.	X	X	X	X
Цвет гот.раб.	Настройка «Цвет гот.раб.» служат для коррекции цветопередачи на изображении или отпечатке.		X	X	X
Количество	Введите нужное число копий для работы в поле Количество.	X			
Уменьшить/Увеличить	Изображение можно уменьшить до 25 % от исходного размера или увеличить до 400 %.	X			
Ответить кому	Настройка «Ответить кому» позволяет включить в сообщение адрес эл. почты, на который получателю следует посылать ответное сообщение.		X		

Настройка	Описание	Копирование	Электронная почта	Сканировать (куда)	USB
	<p>Она применяется, когда требуется, чтобы ответ от получателя сообщения электронной почты пришел к пользователю, а не на принтер.</p> <p> Примечание. Эта настройка может предварительно устанавливаться системным администратором.</p>				
Разрешение	Разрешение определяет качество графических изображений. Разрешение изображения измеряется в точках на дюйм (dpi).		X	X	X
Тема	Настройка «Тема» служит для добавления темы в сообщение электронной почты.		X		

